



КАТАЛОГ

АЛЮМИНИЕВЫХ

КОНСТРУКЦИЙ

И ПРОФИЛЕЙ

СИСТЕМЫ СИАЛ

**ОКНА, ДВЕРИ, ВХОДНЫЕ ГРУППЫ,
ВИТРАЖИ, ОФИСНЫЕ ПЕРЕГОРОДКИ,
БАЛКОННЫЕ РАМЫ**

КП45



КАТАЛОГ

алюминиевых конструкций

**и профилей систем СИАЛ КП45,
СИАЛ СЛАЙДИНГ-45**

**ОКНА, ДВЕРИ, ВХОДНЫЕ ГРУППЫ, ВИТРАЖИ,
ОФИСНЫЕ ПЕРЕГОРОДКИ, БАЛКОННЫЕ РАМЫ**

ИЗДАНИЕ 6

СОДЕРЖАНИЕ

система СИАЛ КП45

1. ПРОФИЛИ	1-01 (007)
ТАБЛИЦЫ ШТАПИКОВ	1-15 (021)
УСТАНОВКА ДВОЙНОГО ЗАПОЛНЕНИЯ	1-16 (022)
КОМПЛЕКТУЮЩИЕ	1-39 (045)
СХЕМА РАСПОЛОЖЕНИЯ ПОДКЛАДОК	1-52 (058)
2. ОКНА, БАЛКОННЫЕ РАМЫ	2-01 (059)
3. ОКНА С ФУРНИТУРОЙ ALU16	3-01 (103)
4. ОКНА СРЕДНЕПОВОРОТНЫЕ	4-01 (115)
5. РАСПАШНЫЕ ДВЕРИ	5-01 (123)
БЕСШТУЛЬПОВЫЕ ДВЕРИ	5-27 (149)
ДВЕРИ С ПЕТЛЯМИ FARIM НА КЛЕММАХ	5-34 (156)
6. РАЗДВИЖНЫЕ ДВЕРИ	6-01 (163)
7. МАЯТНИКОВЫЕ ДВЕРИ	7-01 (203)
8. МАЯТНИКОВЫЕ ДВЕРИ С ПЕТЛЯМИ FRIDAVO	8-01 (217)
9. ВИТРАЖИ, ОФИСНЫЕ ПЕРЕГОРОДКИ	9-01 (253)

система СИАЛ СЛАЙДИНГ-45

10. ВИТРАЖИ И БАЛКОННЫЕ РАМЫ С РАЗДВИЖНЫМИ СТВОРКАМИ	10-01 (281)
СЛАЙДИНГ-45 (1-ПОЛОЗНЫЙ)	10-05 (285)
СЛАЙДИНГ-45 (2-ПОЛОЗНЫЙ)	10-17 (297)
СЛАЙДИНГ-45 (3-ПОЛОЗНЫЙ)	10-29 (309)
11. ПРОТИВОМОСКИТНЫЕ СЕТКИ	11-01 (353)
12. ВЕНТИЛЯЦИОННЫЕ РЕШЕТКИ	12-01 (359)
13. ГЕОМЕТРИЧЕСКИЕ ХАРАКТЕРИСТИКИ	13-01 (361)
14. ТАБЛИЦА СТАТИЧЕСКИХ ХАРАКТЕРИСТИК СОСТАВНЫХ СЕЧЕНИЙ КОНСТРУКЦИЙ	14-01 (385)
14. СТАНДАРТНЫЕ ПРОФИЛИ	15-01 (393)
15. МЕТОДИКА РАСЧЕТА СТОЕК И РИГЕЛЕЙ В ЗАВИСИМОСТИ ОТ НАГРУЗОК	16-01 (399)

УВАЖАЕМЫЕ ГОСПОДА!

В любом городе, и в крупнейшем мегаполисе, и в небольшом рабочем поселке нас радует новое, красивое здание. Независимо от масштабов, легкая алюминиевая конструкция и стекло выгодно подчеркивают его современность. Меняется настроение, растет оптимизм и желание созидать, строить новое. Современные технологии строительства дают все больше возможностей для реализации творческих замыслов архитекторов и строителей при возведении зданий и сооружений.

Здесь кратко представлены архитектурные и технические особенности разработанных нами систем, их возможности. В зависимости от основного назначения конструкции можно выбрать систему с наилучшими показателями коэффициентов сопротивления теплопередаче, огнестойкости, с повышенными требованиями по ветровым нагрузкам, с повышенными декоративными требованиями. На системы имеется весь спектр нормативно-технической и разрешительной документации.

Специалисты компании "СИАЛМЕТ" готовы работать с Вами в индивидуальном порядке, по индивидуальным проектам, создавать специальные системы.

Наша совместная работа приведет к еще более красивым решениям в облике городов, и подвигнет к новым творческим поискам.

ПРИГЛАШАЕМ К СОТРУДНИЧЕСТВУ!

КРАТКОЕ ПРЕДСТАВЛЕНИЕ СИСТЕМ

Система СИАЛ КП45

Преимущества профилей системы **СИАЛ КП45** и строительных конструкций из профилей:

- разнообразие применяемых технических решений, полная гамма продукции, а именно: окна, балконные рамы, витрины, витражи, офисные перегородки, двери распашные, маятниковые и раздвижные;
- простота в конструировании, изготовлении и монтаже;
- неограниченная свобода дизайнерских решений, возможность комбинирования с другими системами профилей, разнообразие цветов и заполнения;
- соответствие конструкций требованиям по герметичности, звуко- и теплоизоляции;
- наличие в профилях "европаза" позволяет использовать весь комплекс европейской фурнитуры, обеспечивает ее высокую надежность во время эксплуатации.

Оконные створки применяются при производстве балконных рам, монтаже навесных "холодных" фасадов, могут монтироваться в фасадные системы **СИАЛ КП50, КП50К, КП60**. Использование структурной створки делает невидимыми на фасаде элементы открывания. Разработана конструкция среднеповоротного окна.

Двери, изготовленные из профилей системы **СИАЛ КП45**, могут использоваться как внутренние и наружные в фасадах, витражах входных групп, в проемах строительных ограждающих конструкций различных жилых, общественных, производственных, административных зданий. Распашные двери можно монтировать в витраж вместе с рамой или навешивать створку на стойку, используя притвор.

Маятниковые двери (отличаются от традиционных открыванием в обе стороны) служат для организации входных групп в интенсивно посещаемые места: супермаркеты, общественные организации, магазины, офисы, вокзалы.

Раздвижная дверь устанавливается во внутренних перегородках и экономит пространство помещений.

Заполнение может быть толщиной 4, 5, 6, 8, 10, 15, 16, 18 и 24 мм. В качестве заполнения используется стекло, стеклопакеты и любые другие материалы необходимой толщины и санитарно-гигиенических параметров (поликарбонат, фиброцементная плита, алюминиевый профиль КП45 115, оцинкованные листы с прослойкой из ДВП, ДСП и т. д.). При монтаже в области межэтажных перекрытий изнутри помещения возможно установить двойное заполнение.

Система СИАЛ СЛАЙДИНГ-45

Система раздвижных лоджий и балконов **СИАЛ СЛАЙДИНГ-45** - это симбиоз систем КП45 и Слайдинг-60. В 1-полозной системе Слайдинг-45 раздвижные створки должны чередоваться со стационарными, за которые они задвигаются. В 2- и 3-полозной системах все створки откатываются. В 3-полозной системе наличие трех направляющих позволяет увеличить коэффициент открывания до 66%. Заполнение раздвижных створок может быть толщиной 4, 5 и 6 мм. С внедрением системы Слайдинг-45 появилась возможность создавать сплошное остекление фасадов, комбинировать распашные и раздвижные створки с глухими частями. При этом самый большой аргумент в пользу этой системы - значительная экономия металла.

Технические особенности

Стойчно-ригельная система крепится в проем или к несущим конструкциям здания. Стойки и ригели соединяются между собой при помощи алюминиевых закладных, либо на винтах. Стекло (или другое заполнение) фиксируется в раме или створке при помощи подкладок из полиэтилена и закрепляется штапиками. Для герметизации соединений и заполнений применяются различные уплотнители. Видимая ширина профиля 48-95 мм.

Выполняются повороты витража на любой угол. Конструкции, имеющие в плане окружность, выполняются прямыми участками с небольшим разворотом по радиусу.

Применение специальных адаптеров позволяет комбинировать систему с системами **СИАЛ КП40, СИАЛ СЛАЙДИНГ-60** и **СИАЛ СЛАЙДИНГ-90**. Возможен монтаж дверей и створок в витражи и перегородки систем **СИАЛ КП50, СИАЛ КП50К, СИАЛ КП70, СИАЛ КП60**.

Используемые материалы

Профили из алюминиевого сплава АД31 изготавливаются по ГОСТ 22233-2001. Состояние материала Т1. Покрывается профиль полиэфирными порошковыми эмалями. Покрытие обладает высокой стойкостью к атмосферным воздействиям и долговечностью.

Для заполнения светопрозрачной части ограждений применяется стекло листовое толщиной 4, 5, 6 и 8 мм (ГОСТ 111-2001) с обязательной установкой опорных и фиксирующих подкладок. Соприкосновение стекла с алюминиевыми деталями не допускается.

Для герметизации соединений и светопрозрачных заполнений применяются различные по конфигурации и высоте уплотнители из EPDM, изготовленные по ГОСТ 30778-2001 г. Материал подкладок - полиамид, полиэтилен, ПВХ или полипропилен.

Несветопрозрачное заполнение выполняется из сэндвичпанелей толщиной 6 и т. д. мм, из наборного профиля 45115 или оцинкованных листов с прослойкой из ДВП (ДСП).

Элементы остекления (стойки, рамы) крепятся к конструкциям здания при помощи дюбелей, устанавливаемых с шагом не более 0,7 м. Стальные элементы, соприкасающиеся с алюминиевыми деталями, должны быть оцинкованы. Оптимальный зазор между рамой и проемом 10-20 мм сверху и 5 -10 мм по бокам, образующиеся щели заполняются утеплителем, который необходимо защитить герметиками.

Кроме этого, есть набор вспомогательных профилей (сливы, адаптеры, нащельники), предназначенных для встраивания витражей в строительные проемы, а также для расширения их функциональных возможностей.

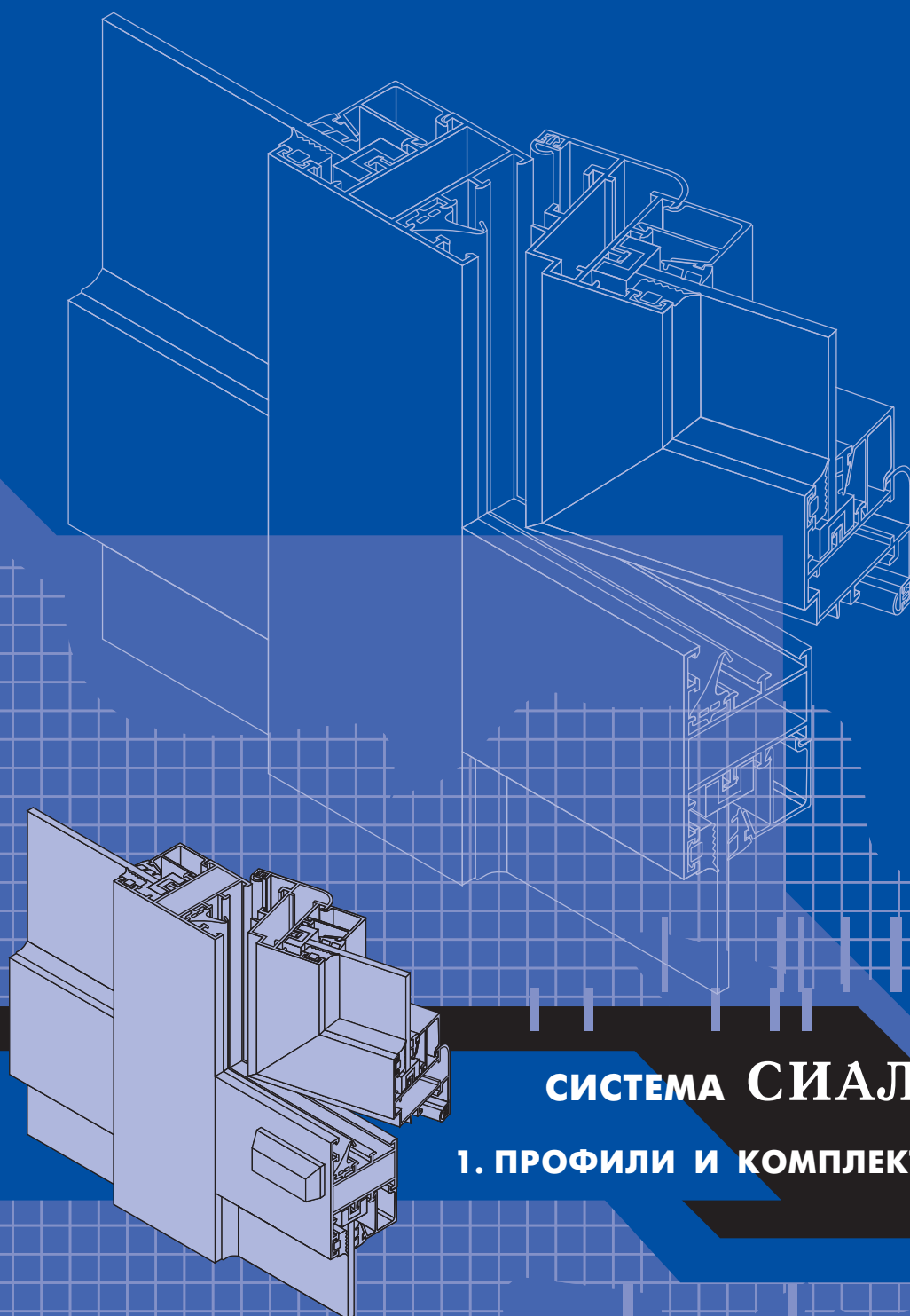
При монтаже необходимо соблюдать все меры по защите конструкций, рам и элементов от механических повреждений и загрязнений. После сборки и монтажа готовую конструкцию или изделие необходимо очистить или протереть специальными чистящими средствами.

Приведенные в данном каталоге масса, размеры и геометрические характеристики сечений профилей являются теоретическими и могут изменяться в зависимости от допусков на размеры профилей.

ООО "ЛПЗ "Сегал" оставляет за собой право вносить изменения и дополнения, связанные с дальнейшим развитием и постоянным повышением технического уровня системы. Все права на настоящую публикацию и материалы данного каталога принадлежат разработчику системы.

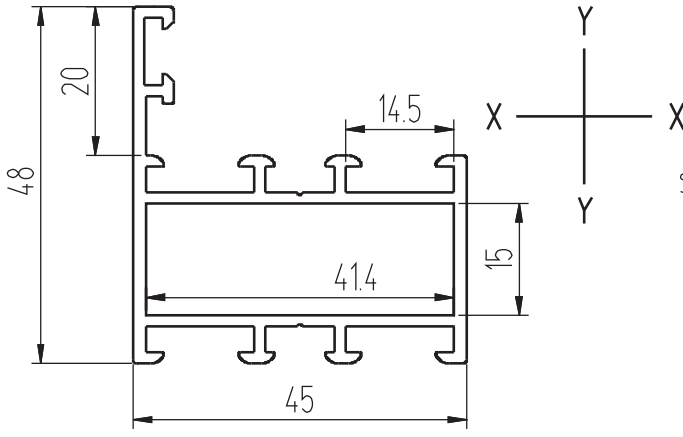
Система профилей **СИАЛ** продолжает совершенствоваться и развиваться.

ВОРОШИЛОВ Сергей Федорович
 Генеральный конструктор систем СИАЛ

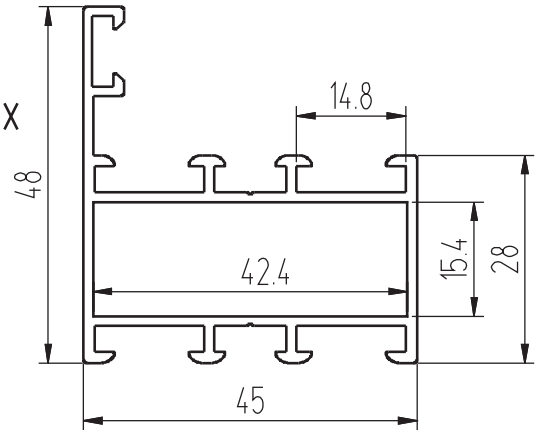


СИСТЕМА СИАЛ КП45

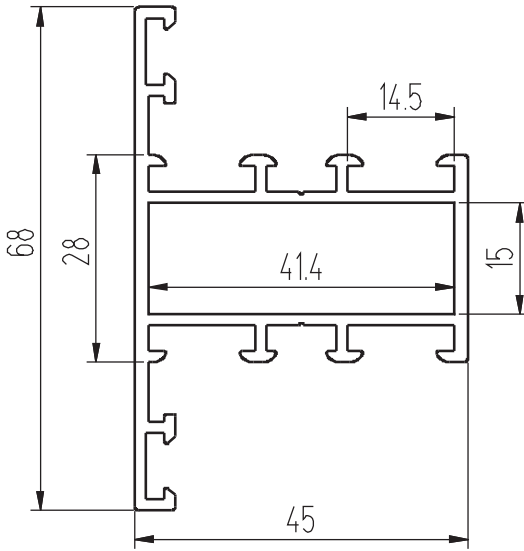
1. ПРОФИЛИ И КОМПЛЕКТУЮЩИЕ



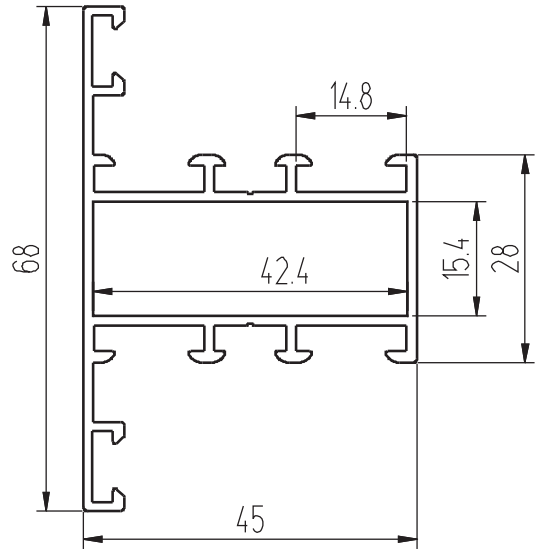
КП4503 (0,898 кг/м.п.)
 $I_x, \text{см}^4 - 5,14$ $I_y, \text{см}^4 - 8,88$



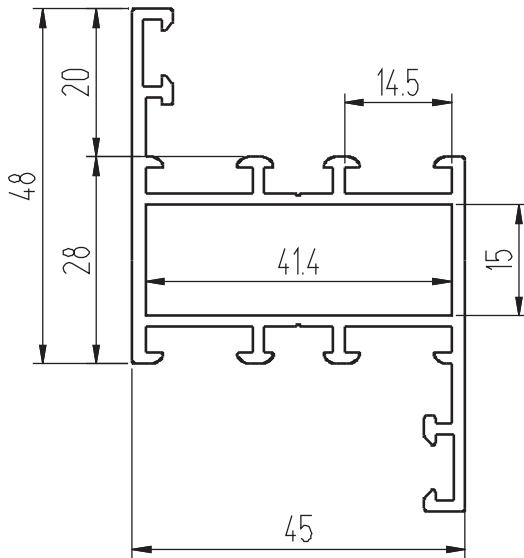
КП4503-1 (0,765 кг/м.п.)
 $I_x, \text{см}^4 - 4,48$ $I_y, \text{см}^4 - 7,45$



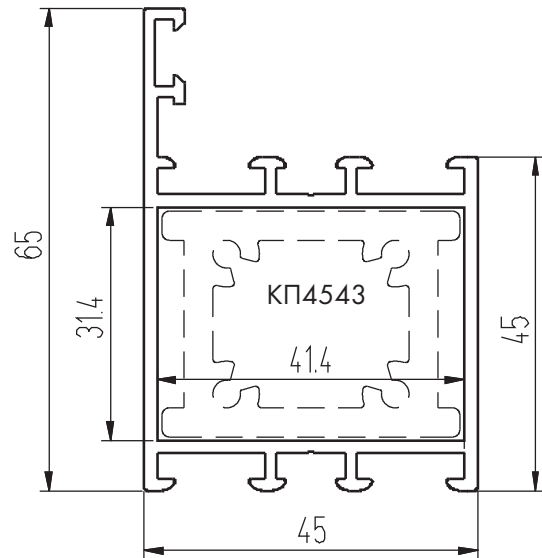
КП4505 (1,033 кг/м.п.)
 $I_x, \text{см}^4 - 8,79$ $I_y, \text{см}^4 - 10,22$



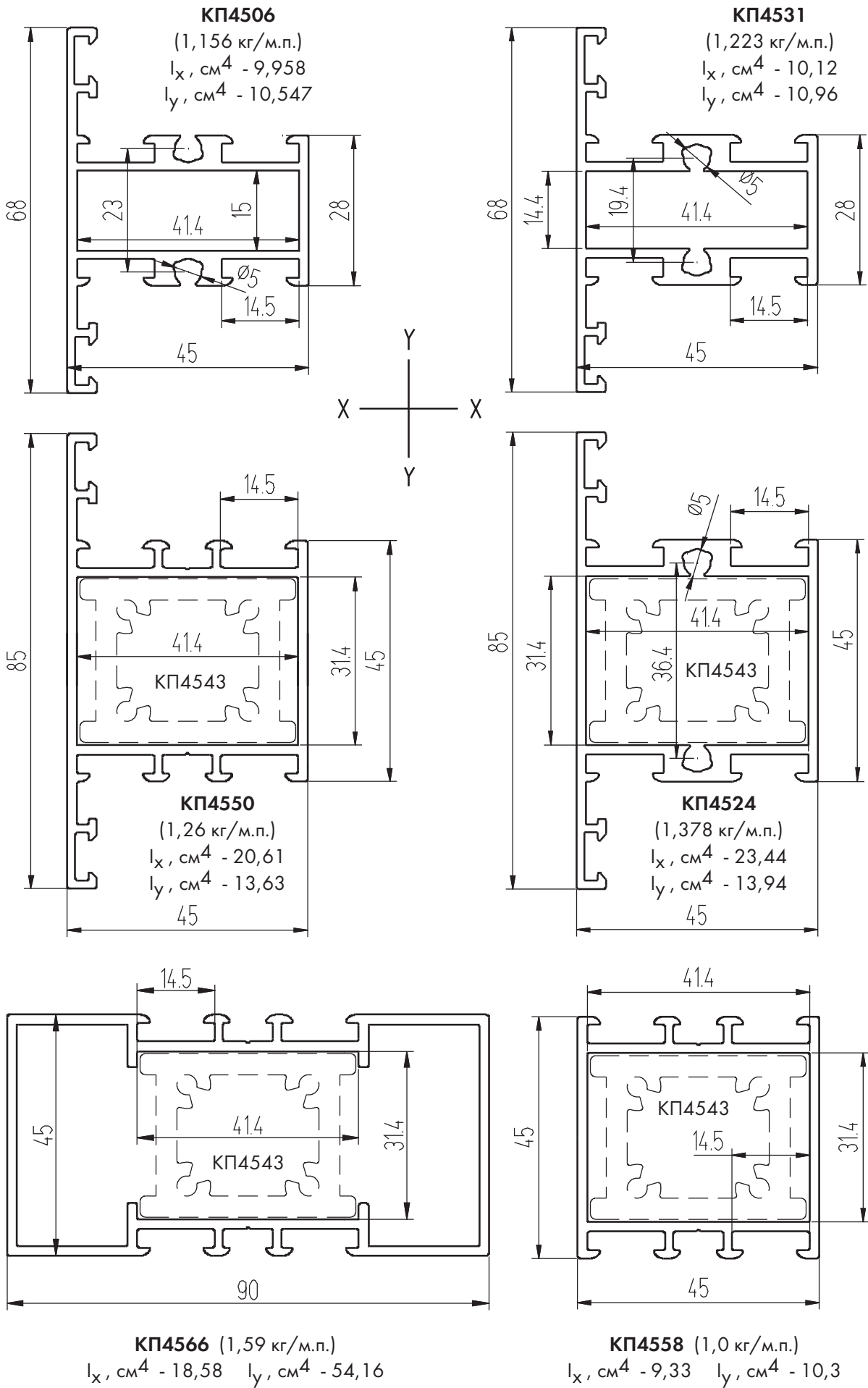
КП4505-1 (0,871 кг/м.п.)
 $I_x, \text{см}^4 - 7,49$ $I_y, \text{см}^4 - 8,56$

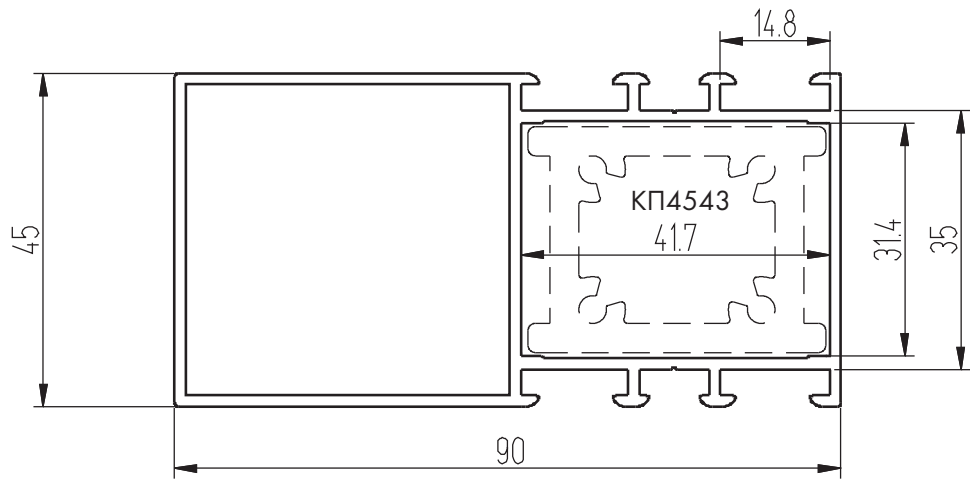
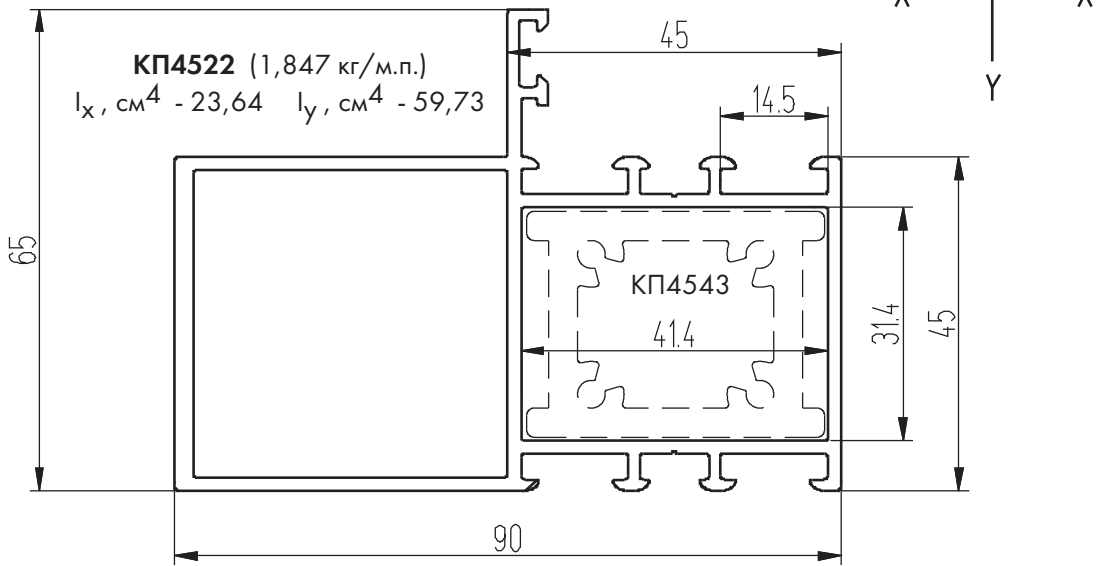
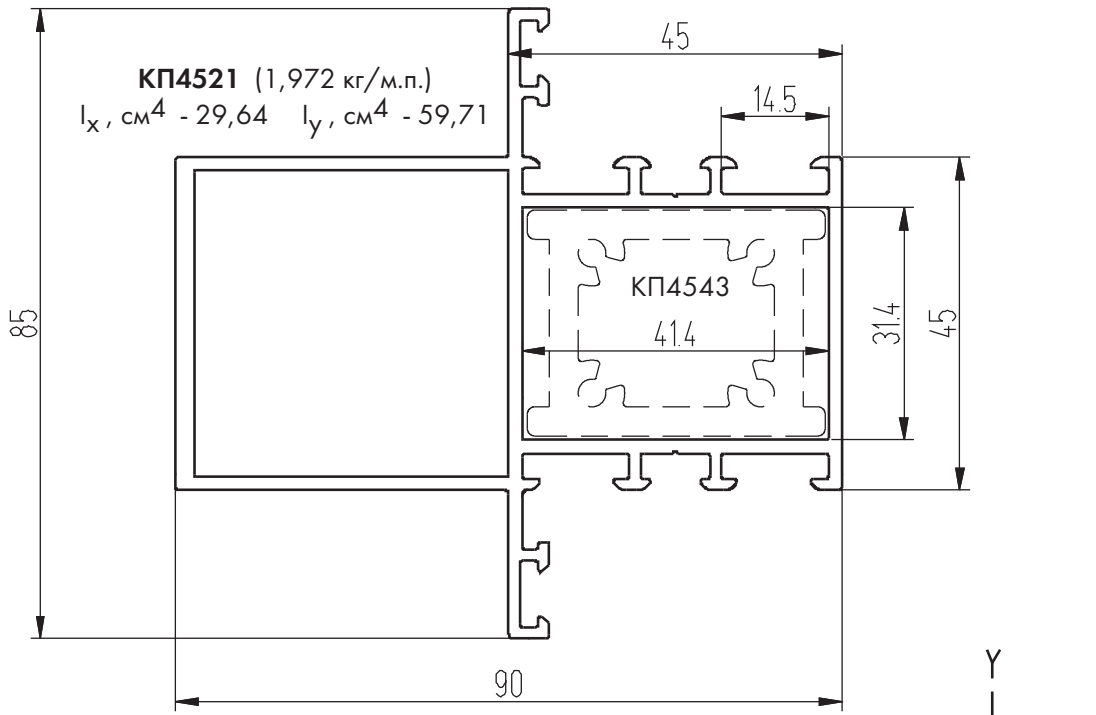


КП4501 (1,032 кг/м.п.)
 $I_x, \text{см}^4 - 8,77$ $I_y, \text{см}^4 - 11,3$

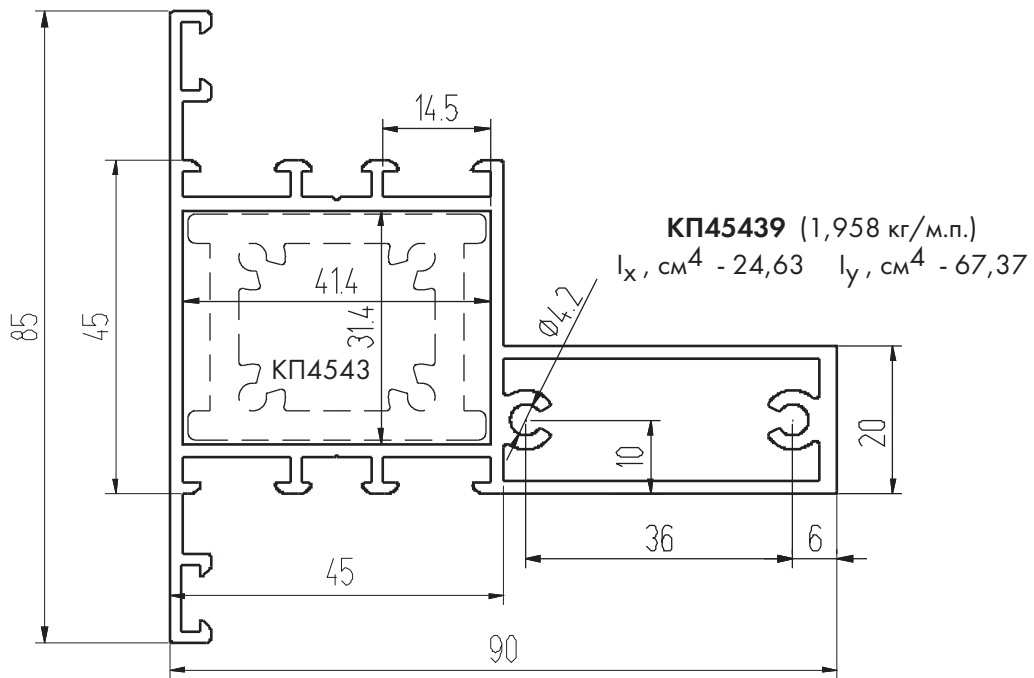
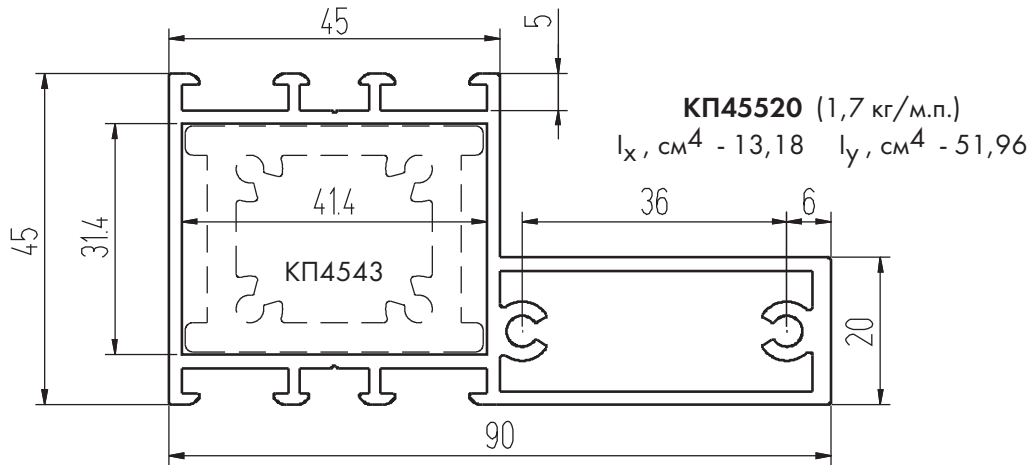
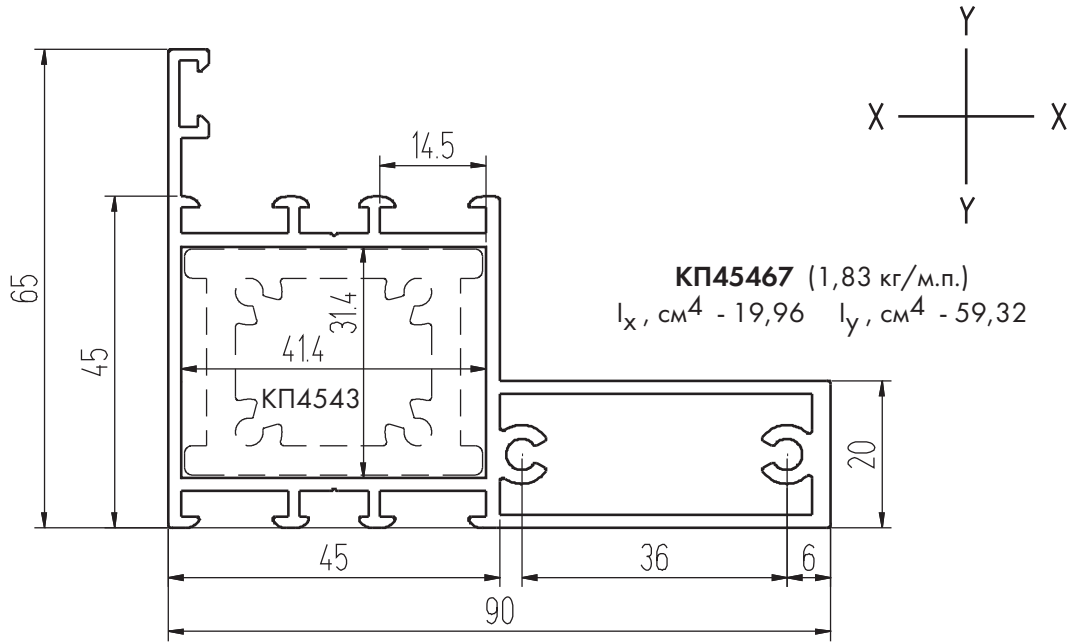


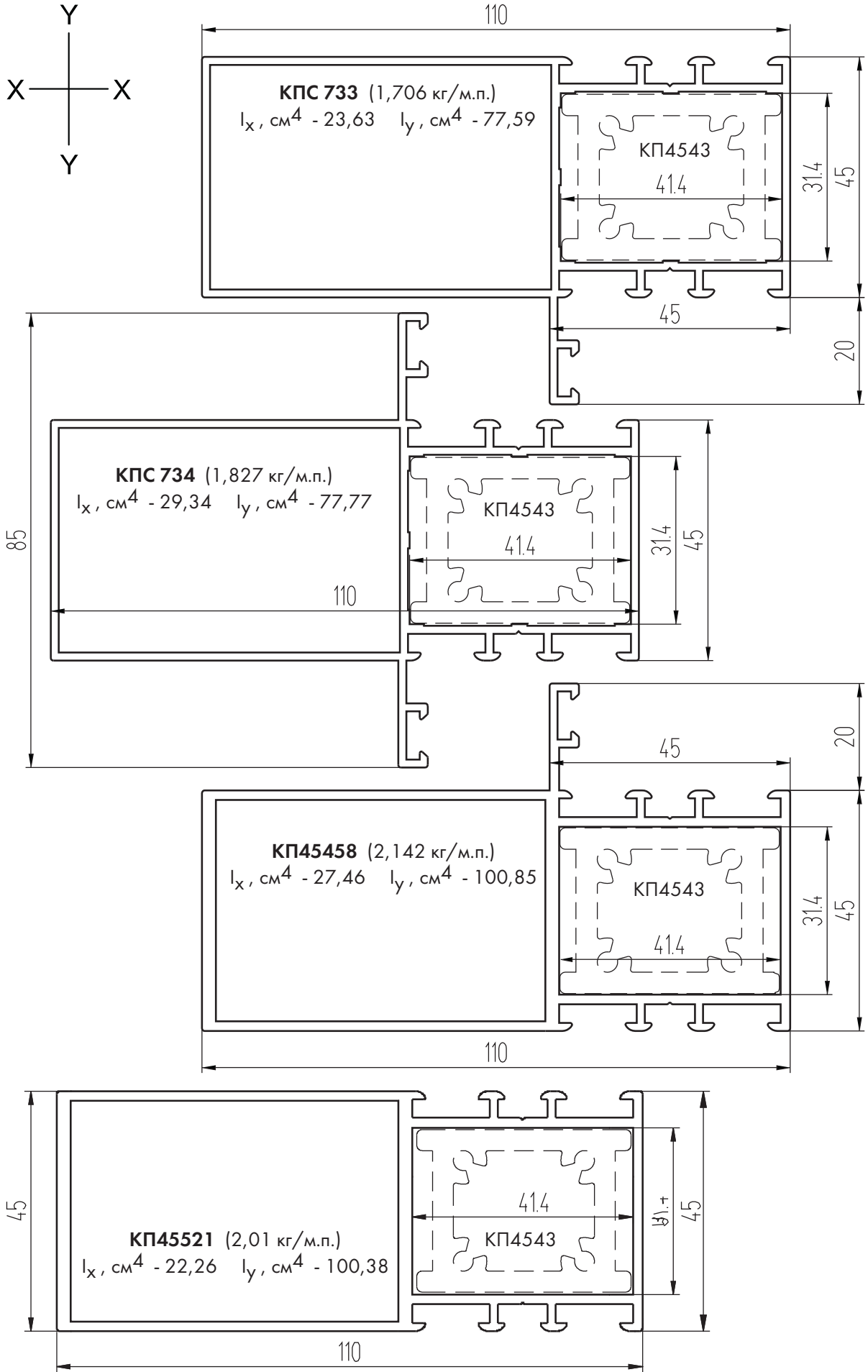
КП4545 (1,13 кг/м.п.)
 $I_x, \text{см}^4 - 14,35$ $I_y, \text{см}^4 - 12,17$

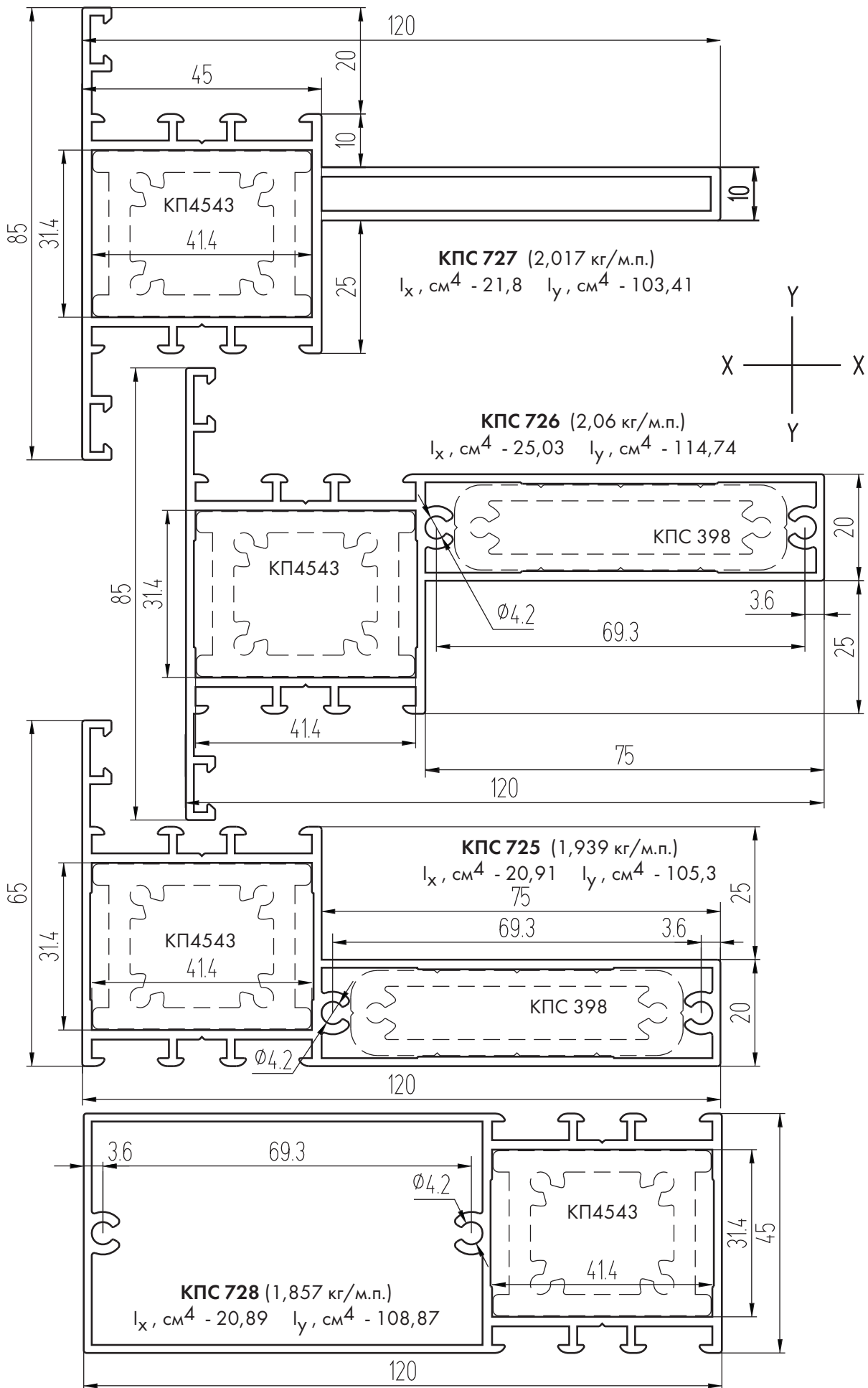


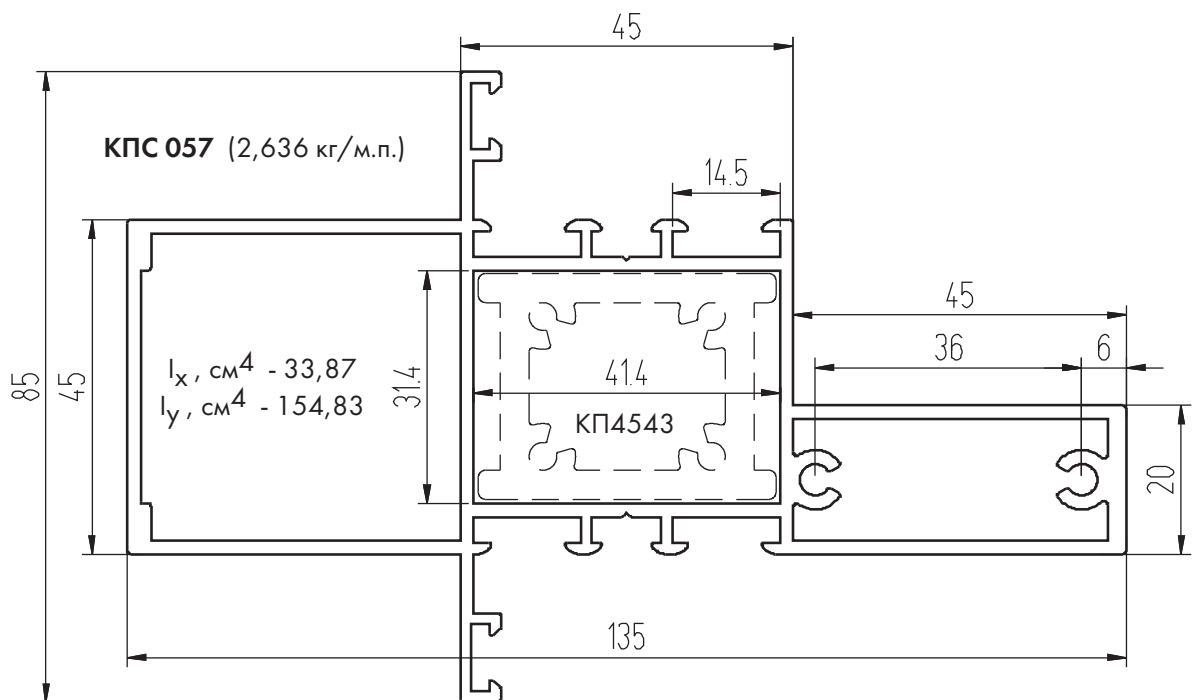
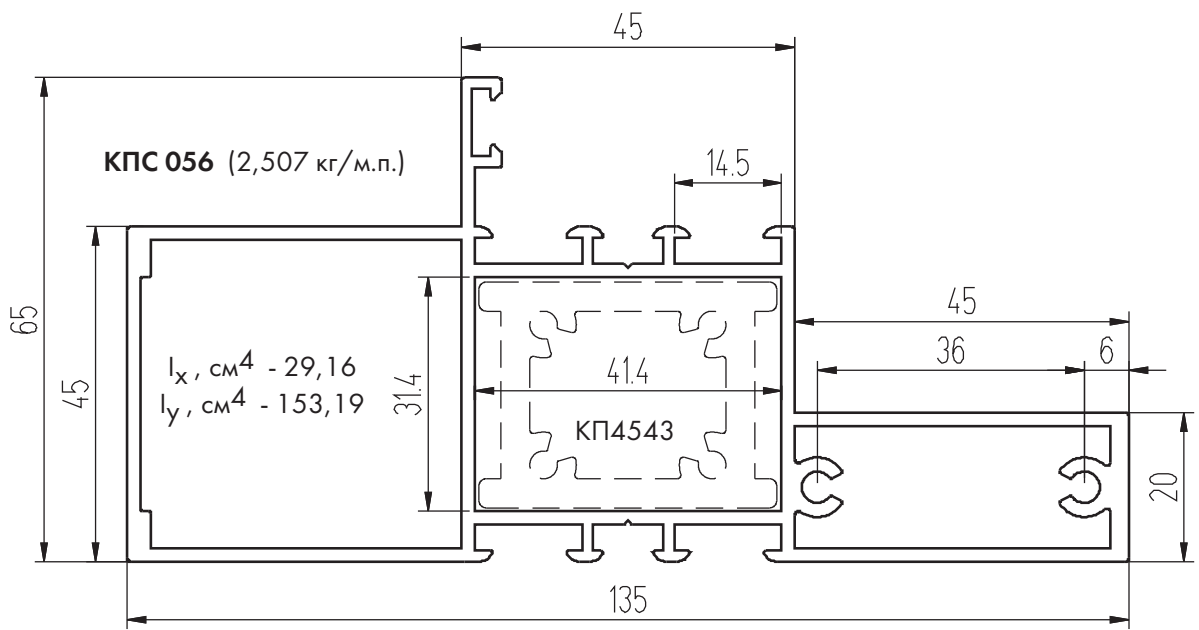
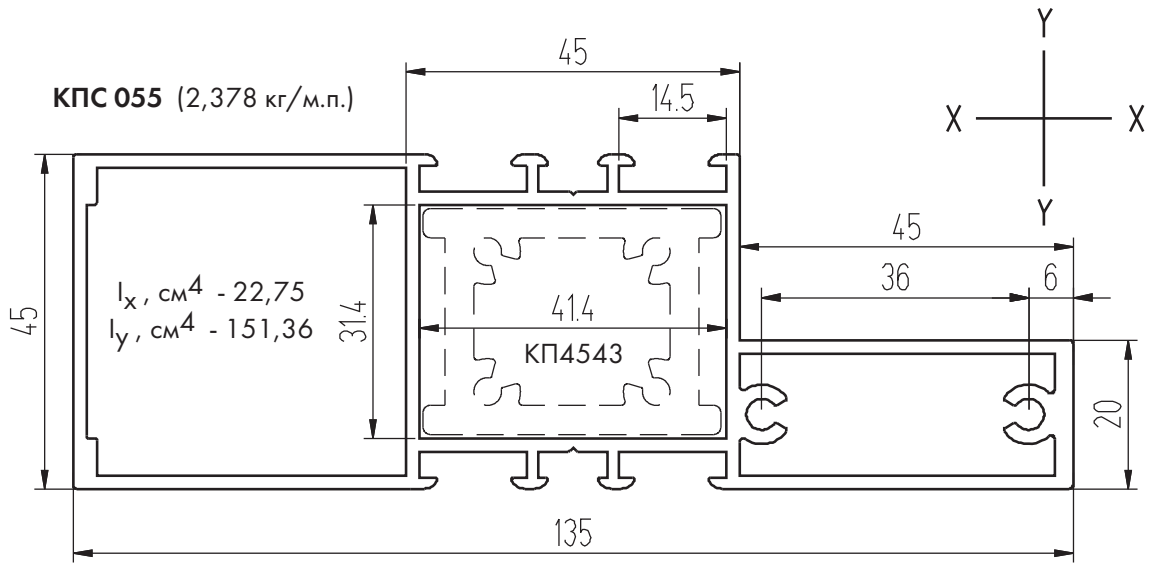


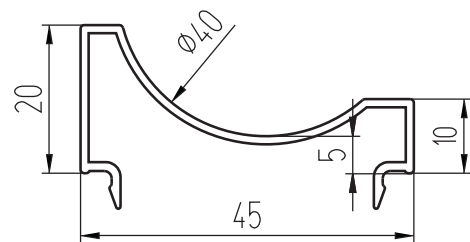
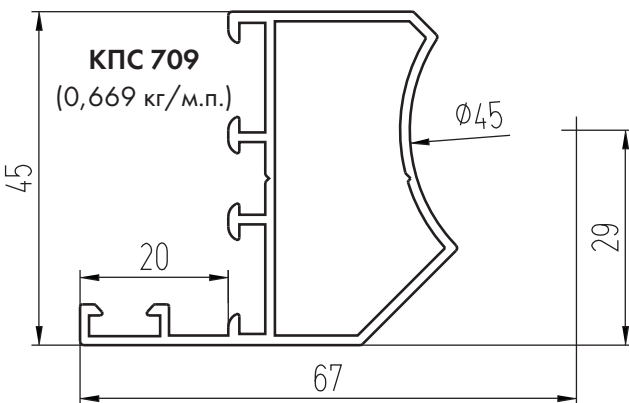
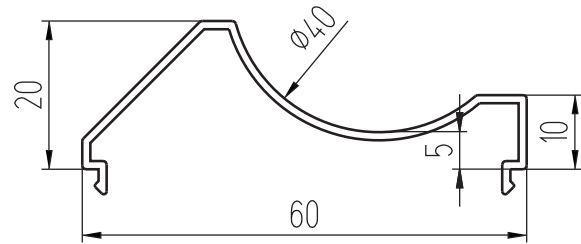
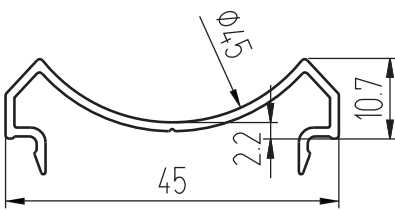
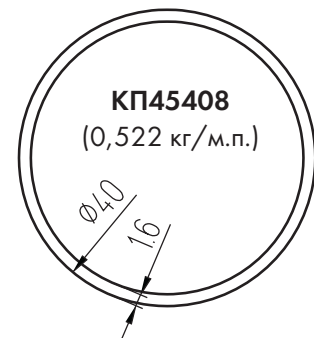
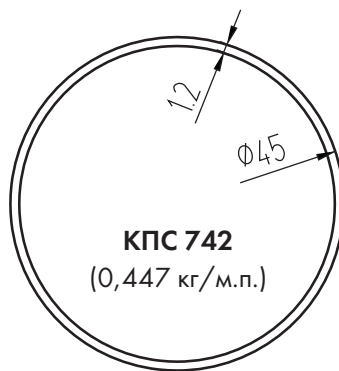
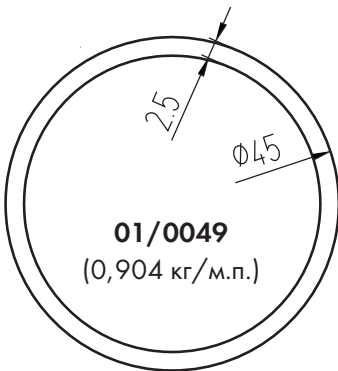
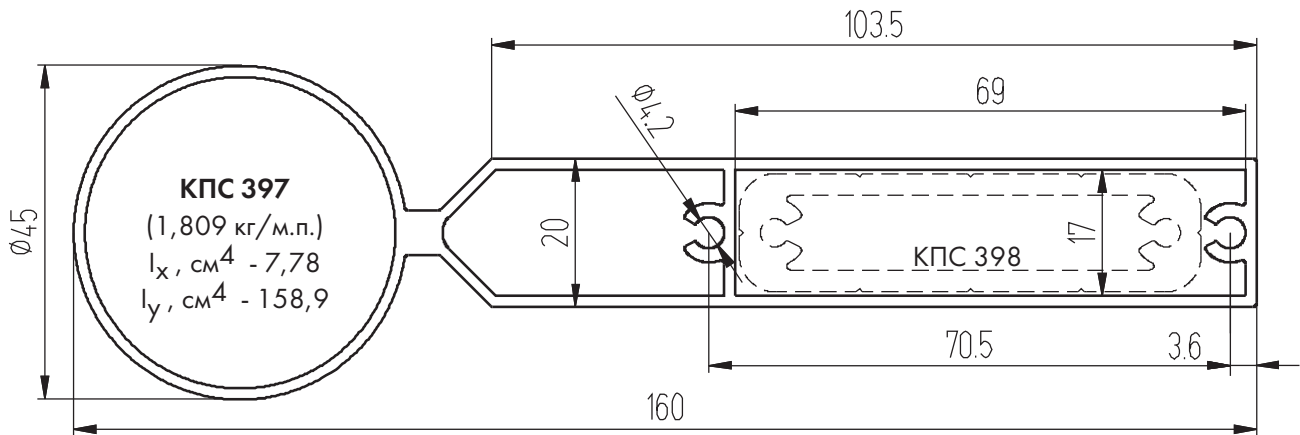
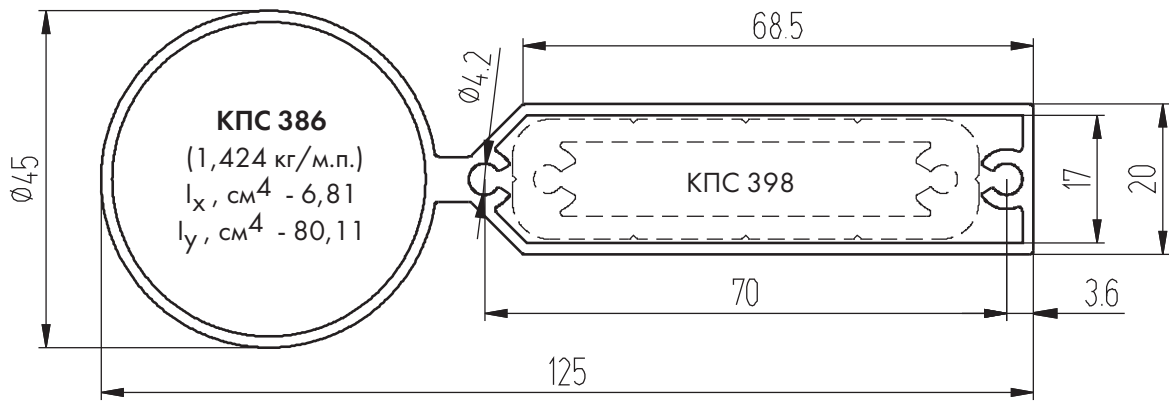
КПС 028 (1,411 кг/м.п.)
 $I_x, \text{см}^4 - 15,76$ $I_y, \text{см}^4 - 46,45$

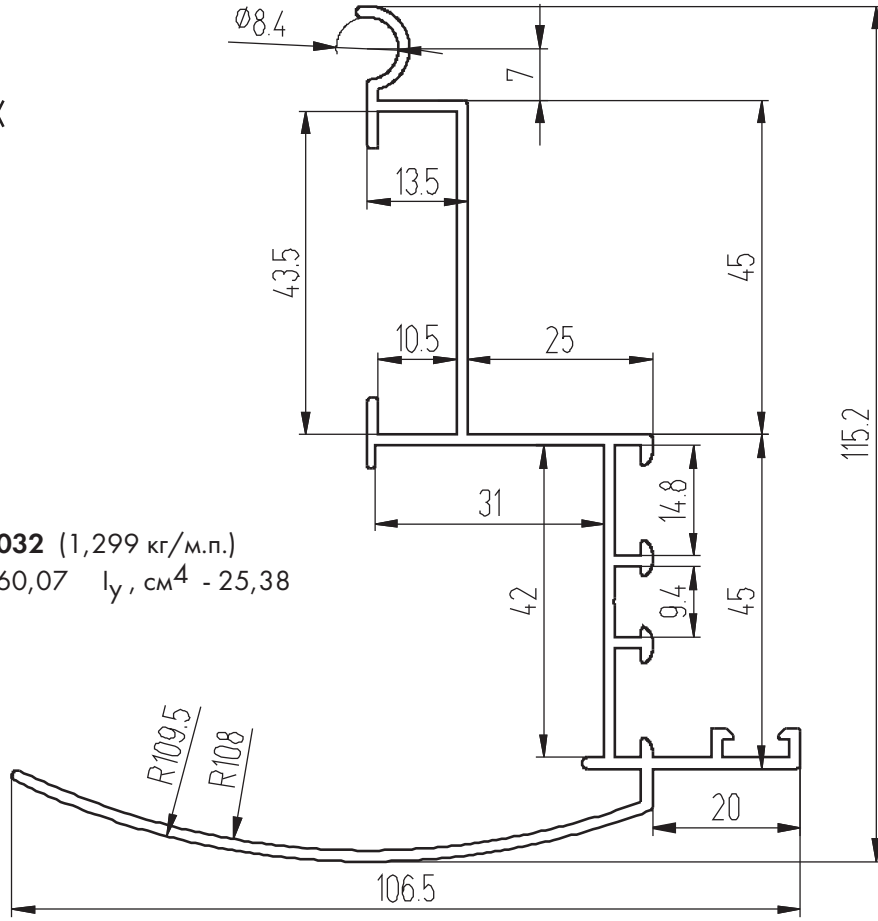
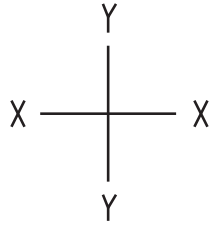




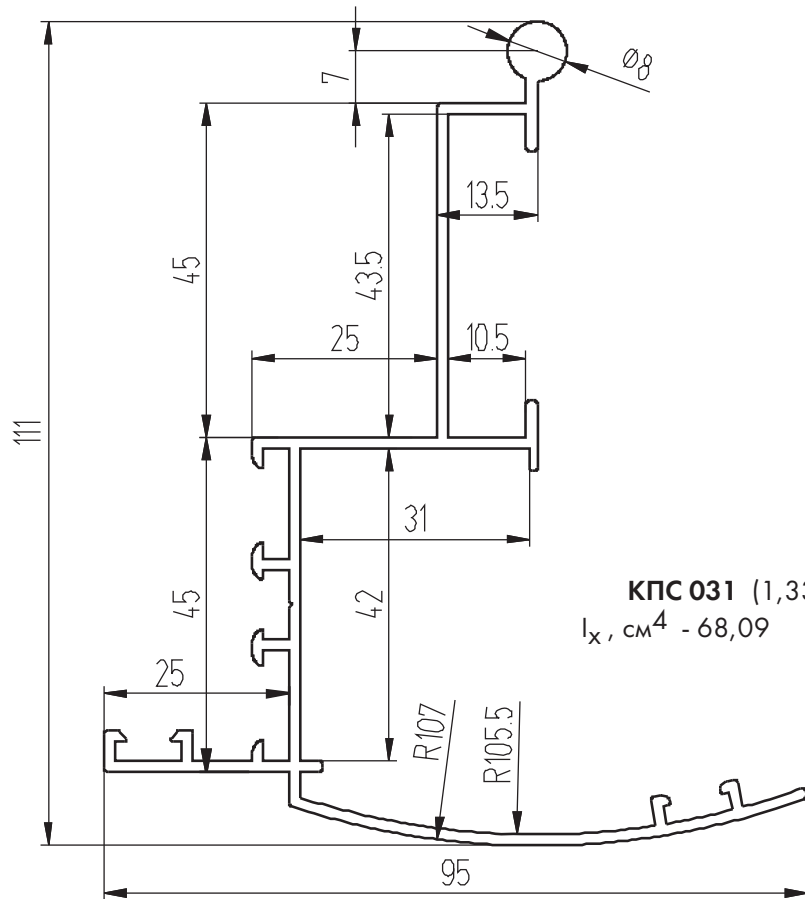




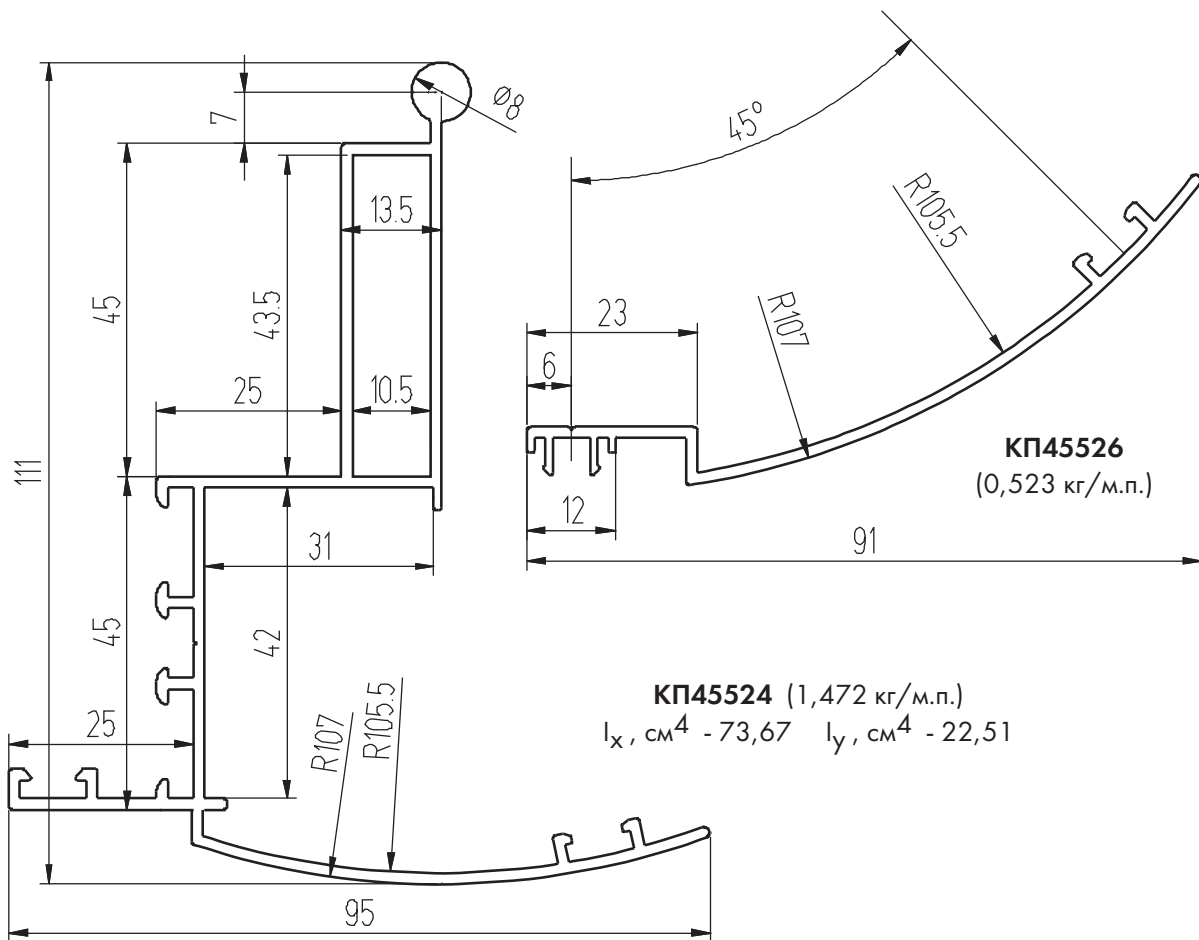
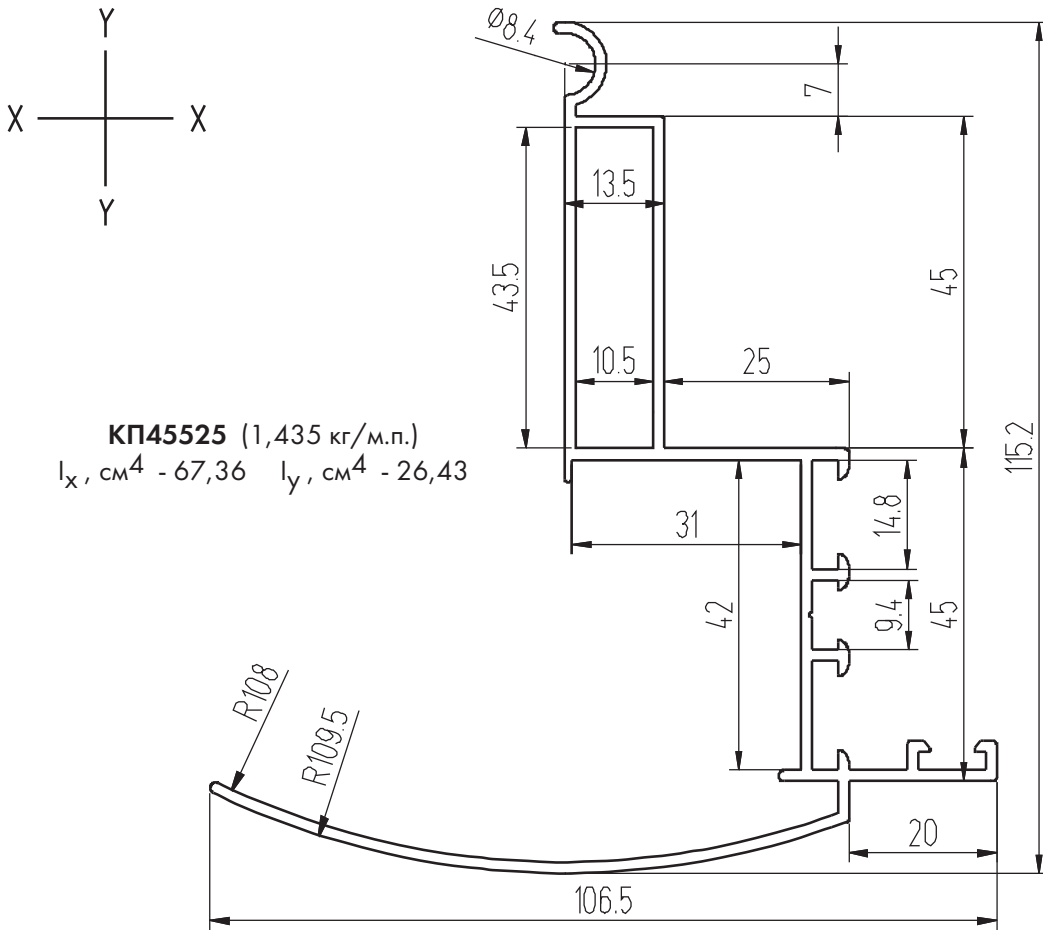




КПС 032 (1,299 кг/м.п.)
 $I_x, \text{см}^4 - 60,07$ $I_y, \text{см}^4 - 25,38$

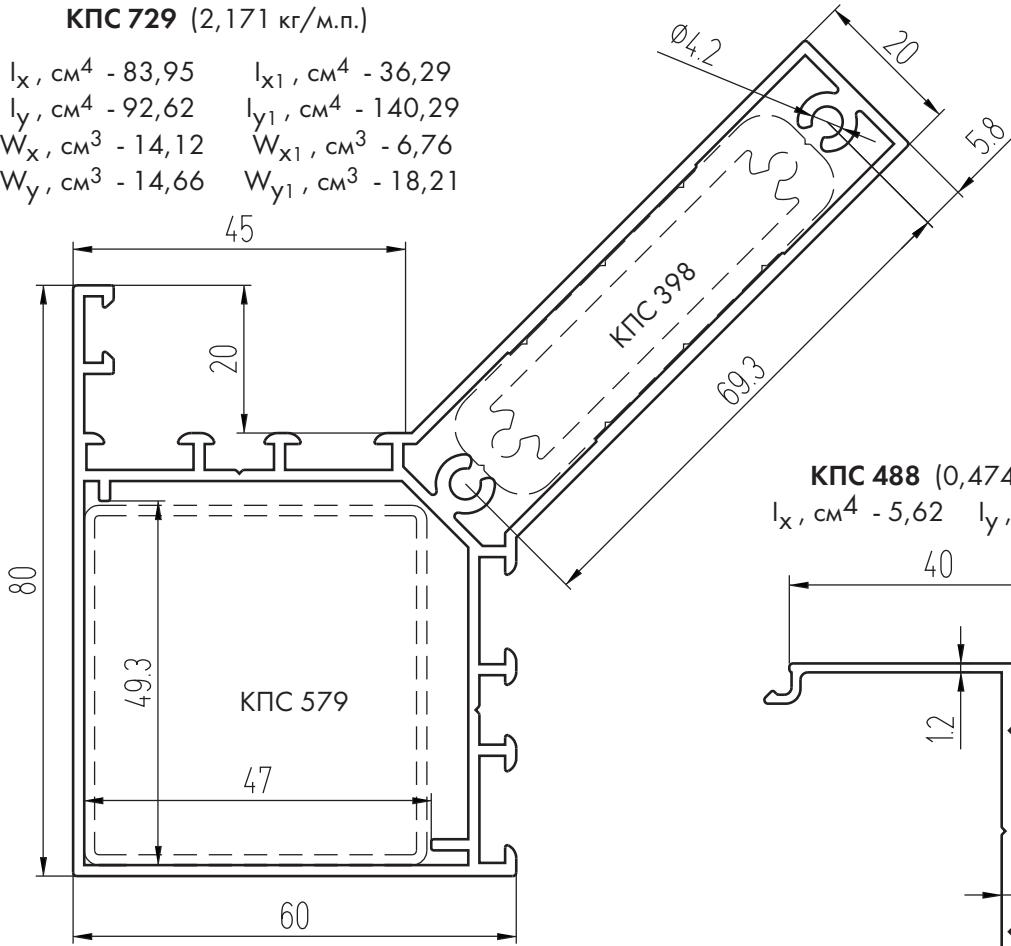


КПС 031 (1,336 кг/м.п.)
 $I_x, \text{см}^4 - 68,09$ $I_y, \text{см}^4 - 21,5$



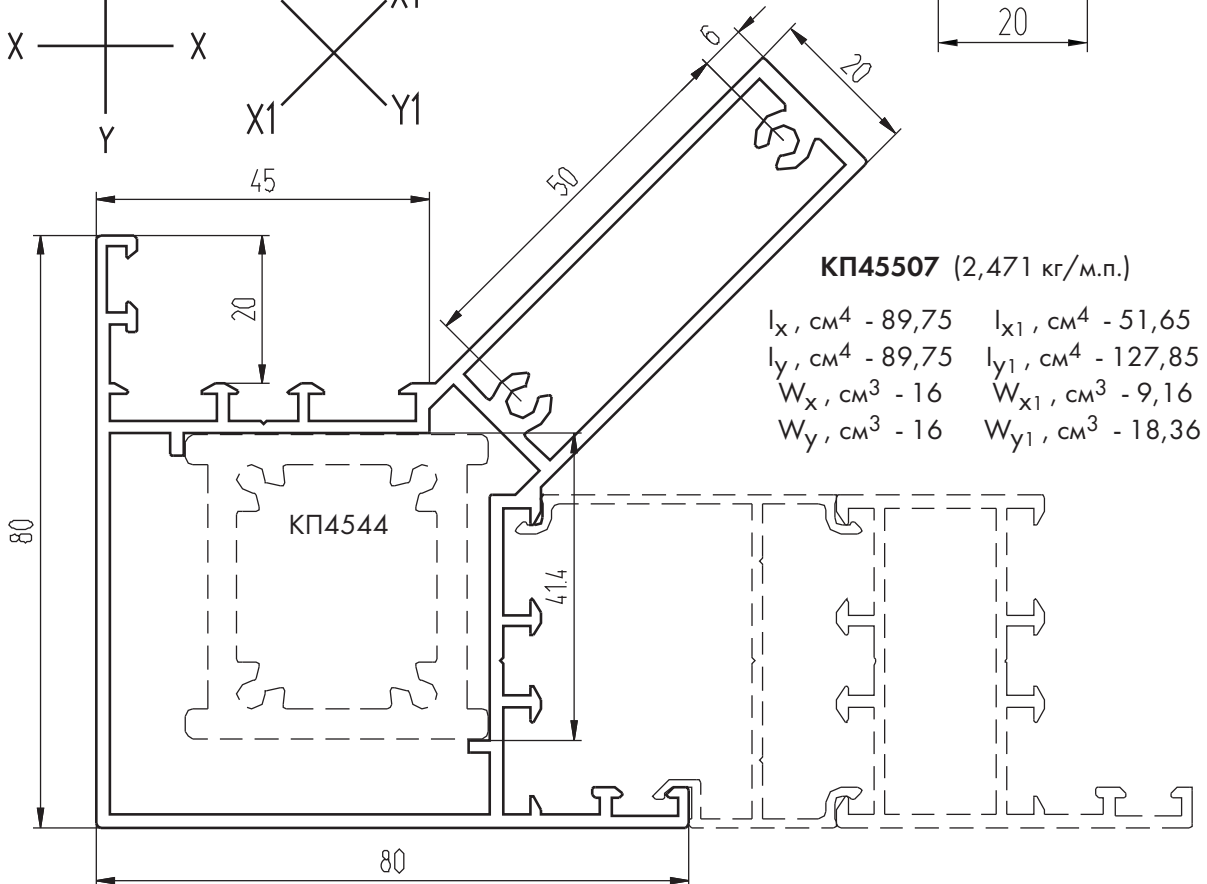
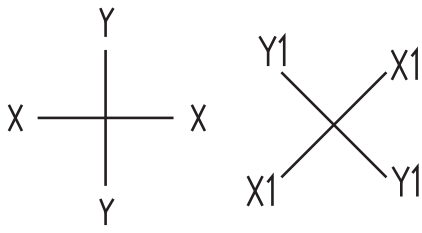
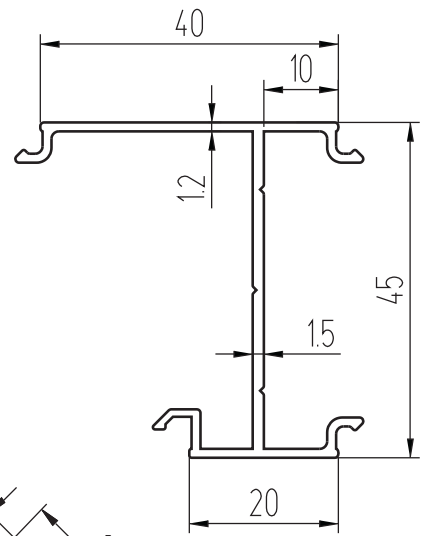
КПС 729 (2,171 кг/м.п.)

$I_x, \text{см}^4 - 83,95$ $I_{x1}, \text{см}^4 - 36,29$
 $I_y, \text{см}^4 - 92,62$ $I_{y1}, \text{см}^4 - 140,29$
 $W_x, \text{см}^3 - 14,12$ $W_{x1}, \text{см}^3 - 6,76$
 $W_y, \text{см}^3 - 14,66$ $W_{y1}, \text{см}^3 - 18,21$



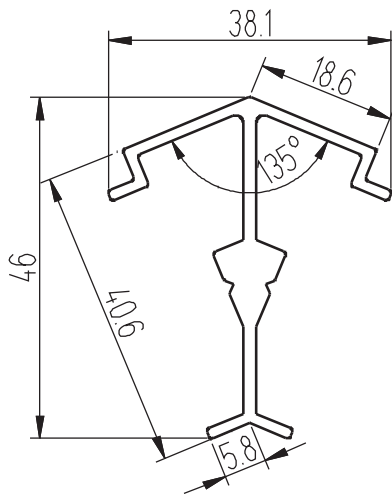
КПС 488 (0,474 кг/м.п.)

$I_x, \text{см}^4 - 5,62$ $I_y, \text{см}^4 - 2,06$

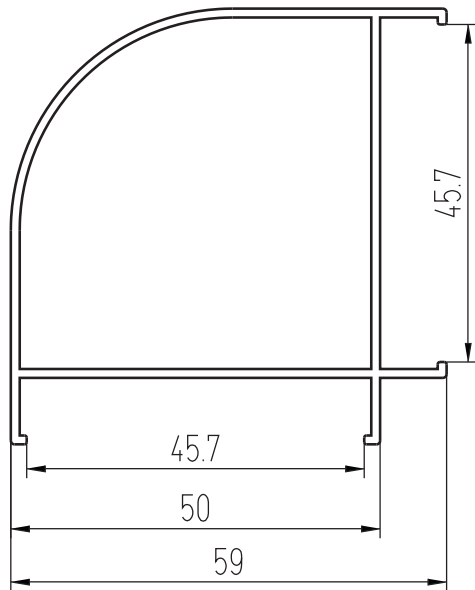


КП45507 (2,471 кг/м.п.)

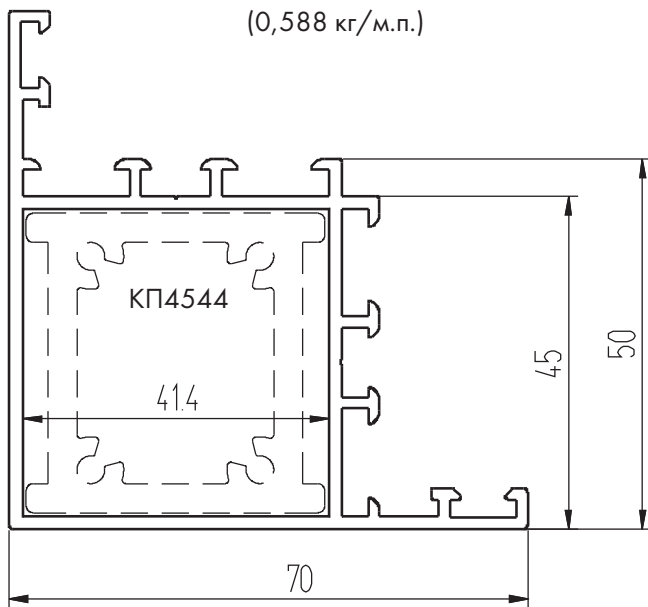
$I_x, \text{см}^4 - 89,75$ $I_{x1}, \text{см}^4 - 51,65$
 $I_y, \text{см}^4 - 89,75$ $I_{y1}, \text{см}^4 - 127,85$
 $W_x, \text{см}^3 - 16$ $W_{x1}, \text{см}^3 - 9,16$
 $W_y, \text{см}^3 - 16$ $W_{y1}, \text{см}^3 - 18,36$



КП4591
(0,588 кг/м.п.)

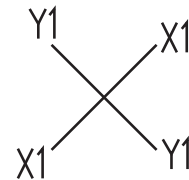
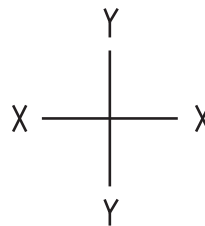
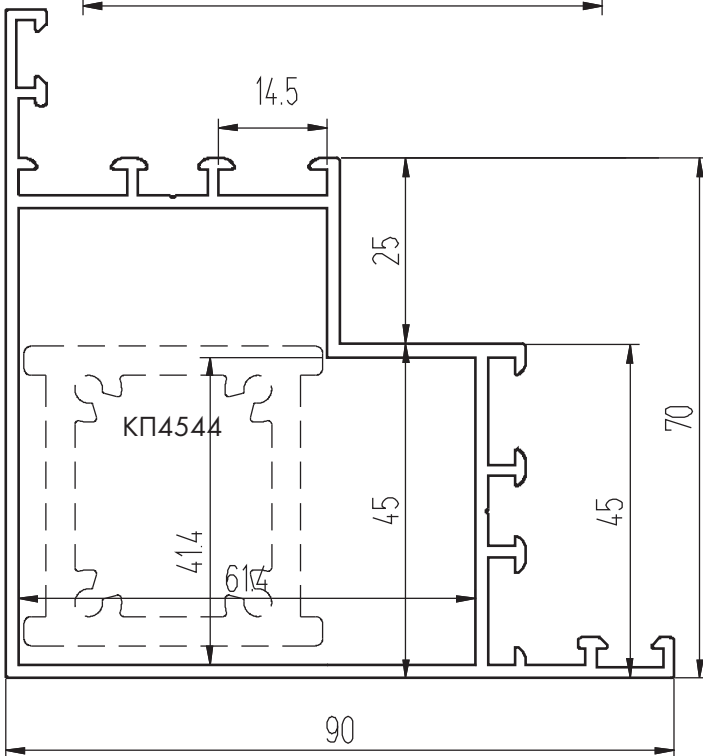


КПС 482 (0,723 кг/м.п.)
 $I_x, \text{см}^4 - 11,14$
 $I_y, \text{см}^4 - 11,14$



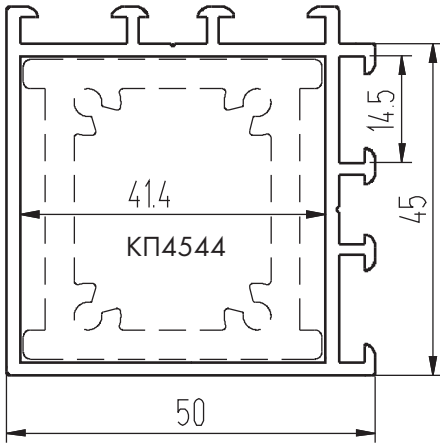
КП4504 (1,363 кг/м.п.)

$I_x, \text{см}^4 - 22,58$ $I_{x1}, \text{см}^4 - 31,15$
 $I_y, \text{см}^4 - 22,58$ $I_{y1}, \text{см}^4 - 13,92$
 $W_x, \text{см}^3 - 5,2$ $W_{x1}, \text{см}^3 - 6,32$
 $W_y, \text{см}^3 - 5,2$ $W_{y1}, \text{см}^3 - 3,72$

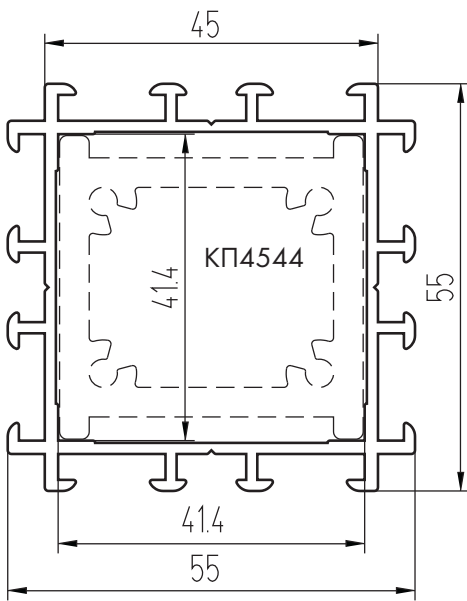
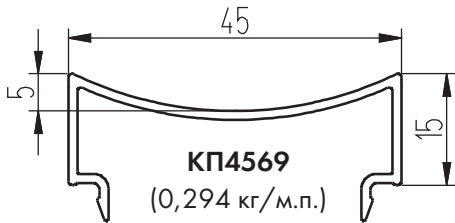
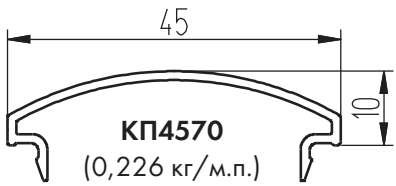
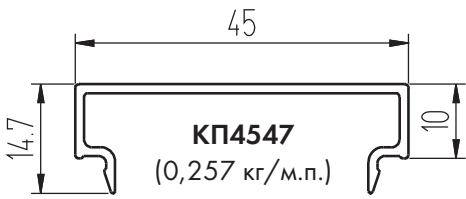


КП4529 (1,75 кг/м.п.)

$I_x, \text{см}^4 - 50,7$ $I_{x1}, \text{см}^4 - 71,95$
 $I_y, \text{см}^4 - 50,7$ $I_{y1}, \text{см}^4 - 29,45$
 $W_x, \text{см}^3 - 9,15$ $W_{x1}, \text{см}^3 - 11,34$
 $W_y, \text{см}^3 - 9,15$ $W_{y1}, \text{см}^3 - 6,05$

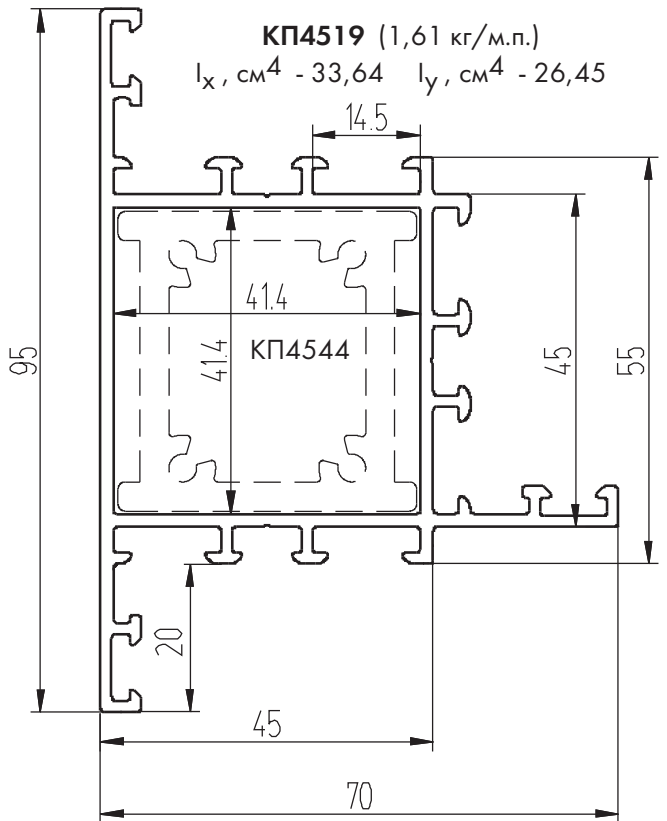
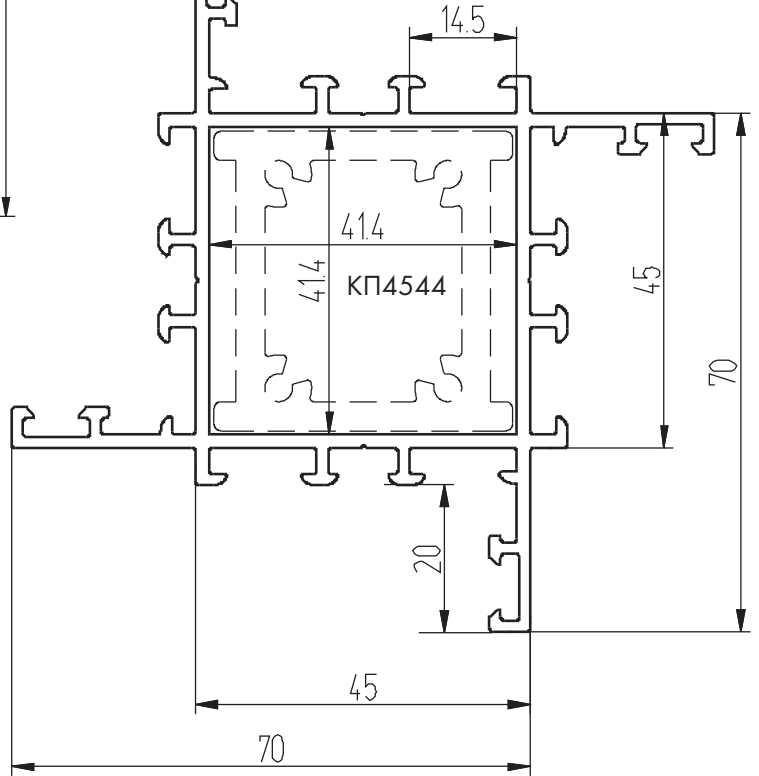


КП4593 (1,092 кг/м.п.)
 $I_x, \text{см}^4 - 13,52$ $I_y, \text{см}^4 - 13,52$



КПС 838 (1,243 кг/м.п.)
 $I_x, \text{см}^4 - 17,06$ $I_y, \text{см}^4 - 17,06$

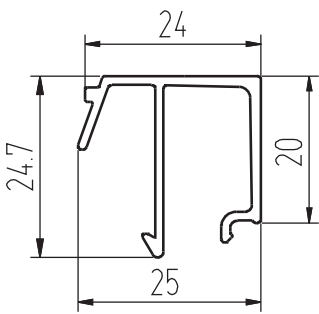
КП4520 (1,86 кг/м.п.)
 $I_x, \text{см}^4 - 37,07$ $I_y, \text{см}^4 - 37,07$



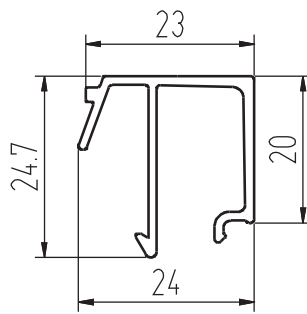
КП4519 (1,61 кг/м.п.)
 $I_x, \text{см}^4 - 33,64$ $I_y, \text{см}^4 - 26,45$

ШТАПИКИ СИСТЕМЫ СИАЛ КП45

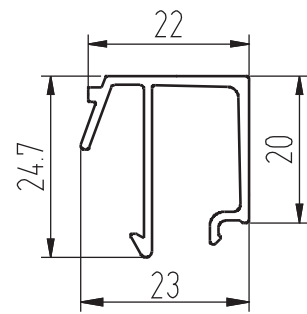
ШИФР	МАССА 1 П.М., КГ	A	Толщина заполнения	
КП4526	0,283	24	4	45
КП4546	0,28	23	5	54,5
КП4568	0,277	22	6	
КПС 072	0,271	20	8	
КП4540	0,26	19,5	10	
КП4565	0,222	13,5	14,5	
КПС 411	0,219	12	16	
КП4539	0,213	10	18	
КП4537	0,251	5	24	



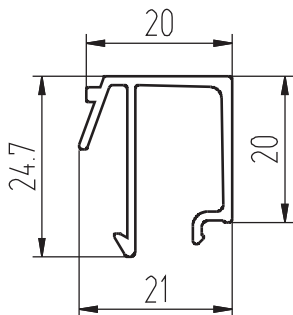
КП4526 (0,283 кг/м.п.)



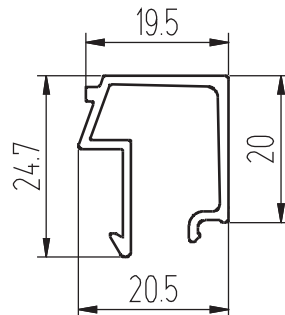
КП4546 (0,28 кг/м.п.)



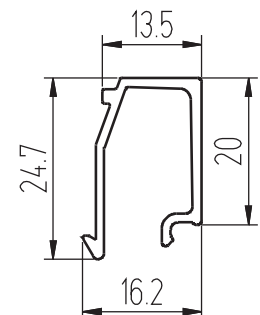
КП4568 (0,277 кг/м.п.)



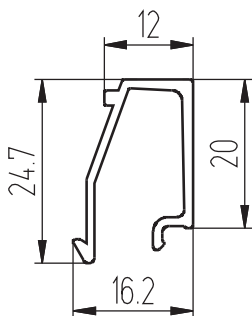
КПС 072 (0,271 кг/м.п.)



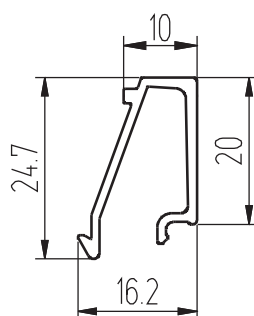
КП4540 (0,26 кг/м.п.)



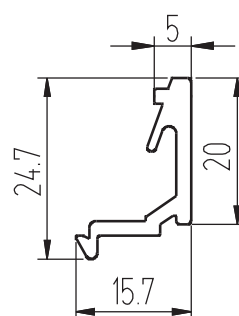
КП4565 (0,222 кг/м.п.)



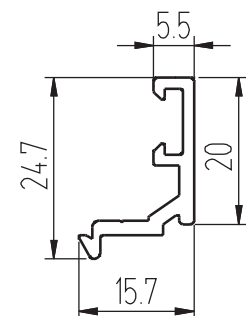
КПС 411
(0,219 кг/м.п.)



КП4539
(0,213 кг/м.п.)

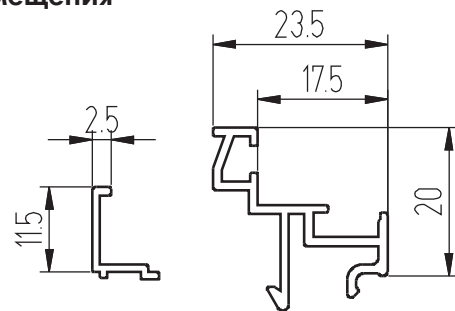
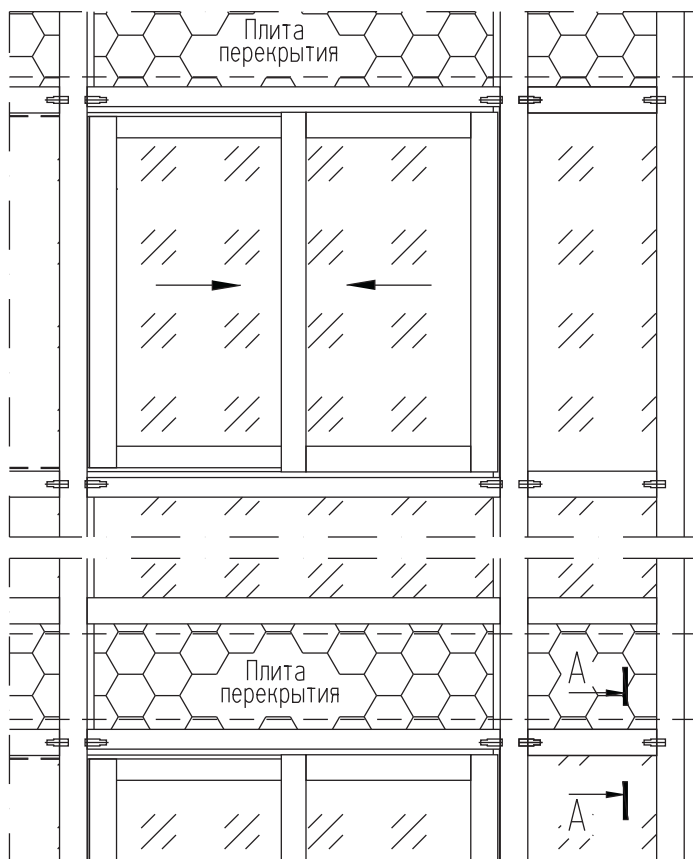


КП4537
(0,251 кг/м.п.)



КП4535
(0,224 кг/м.п.)

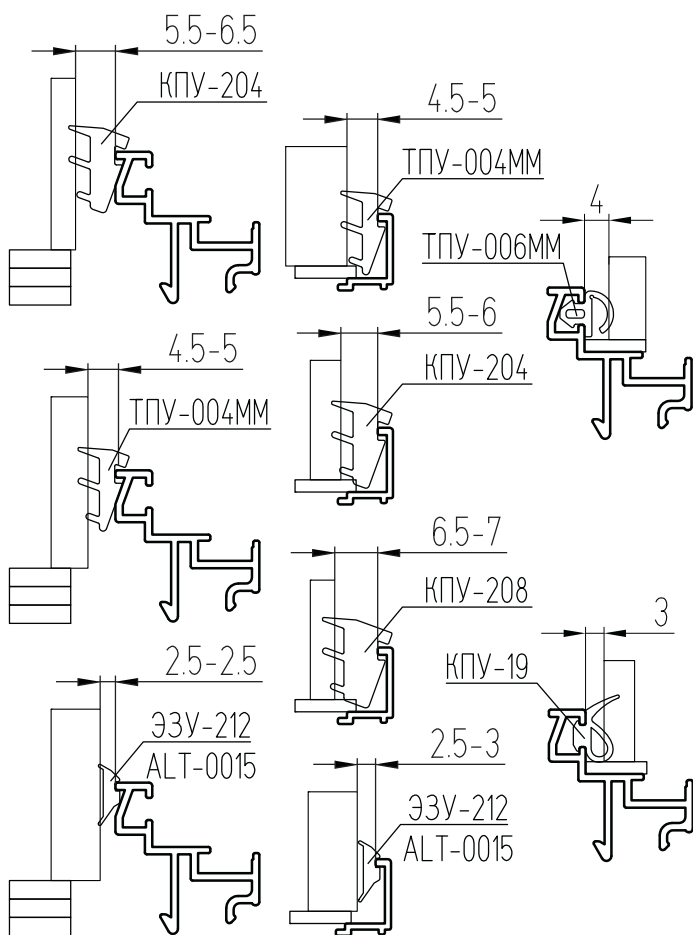
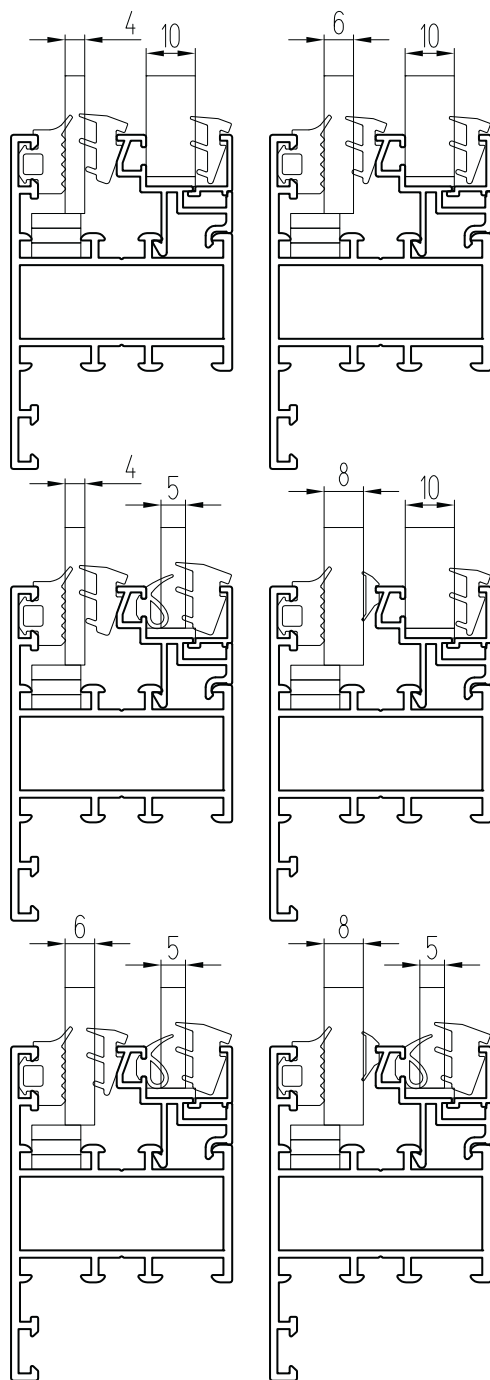
Установка двойного заполнения навесных балконов в зоне плиты перекрытия при монтаже изнутри помещения



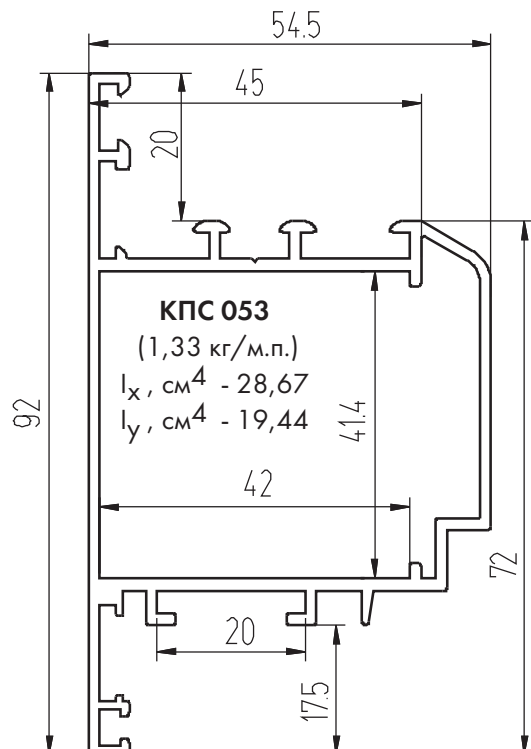
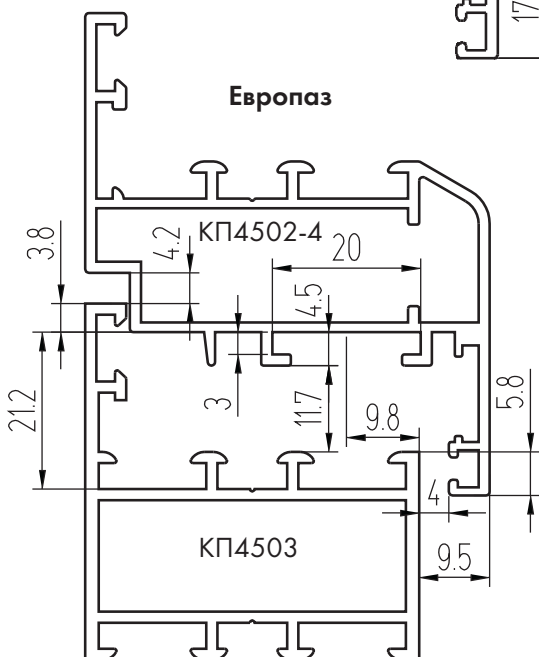
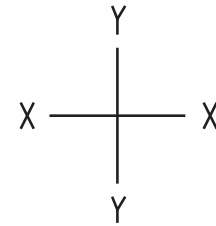
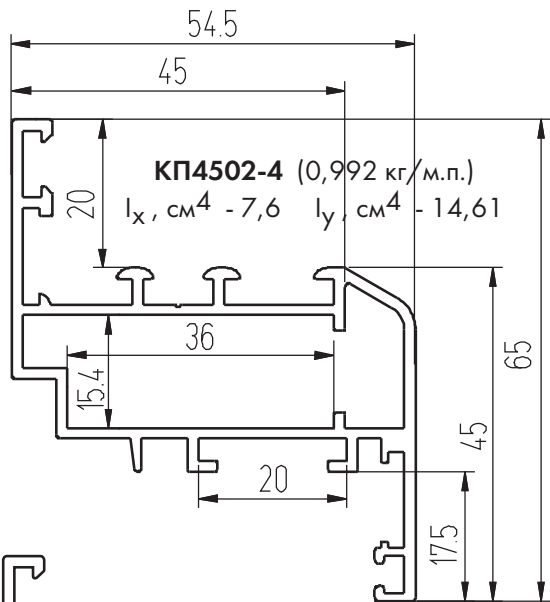
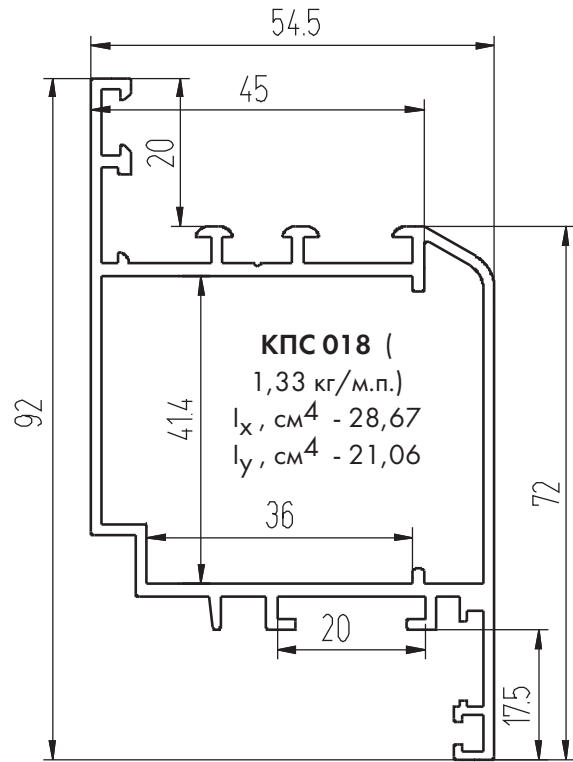
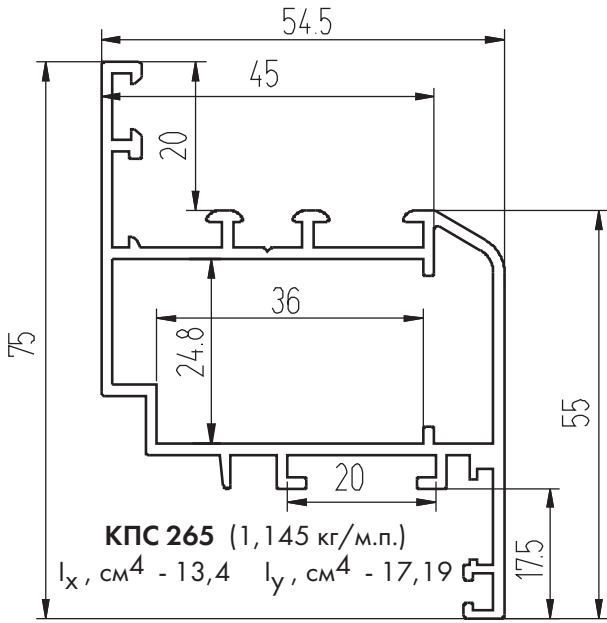
КПС 684
(0,062 кг/м.п.)

КПС 710
(0,246 кг/м.п.)

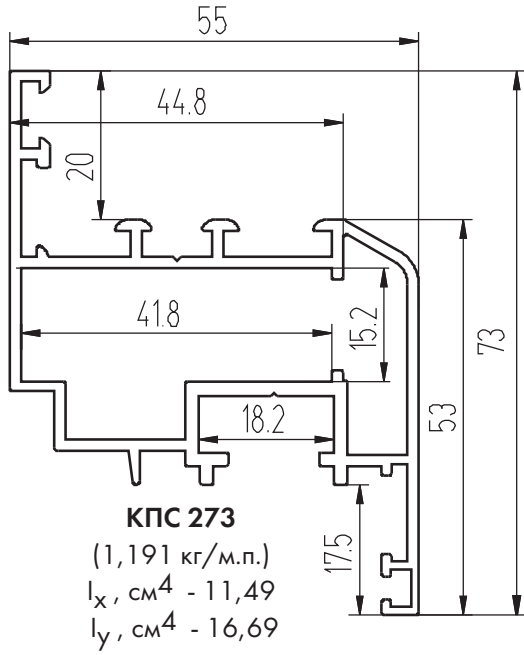
А - А



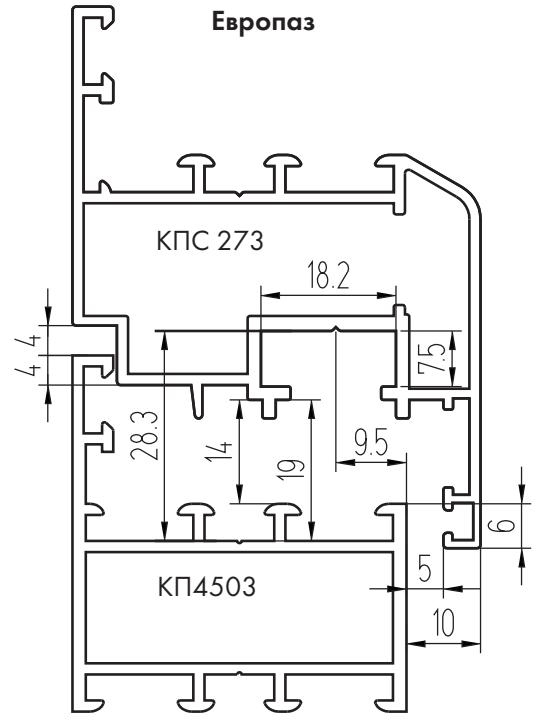
Профили оконных створок



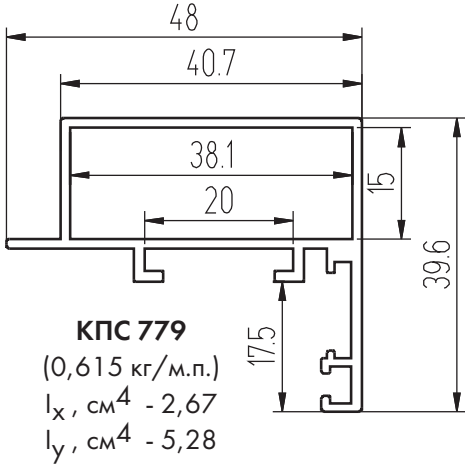
**Профиль оконной створки
под фурнитуру ALU-16**



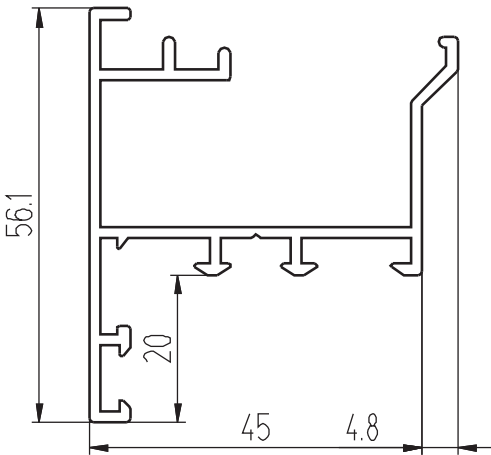
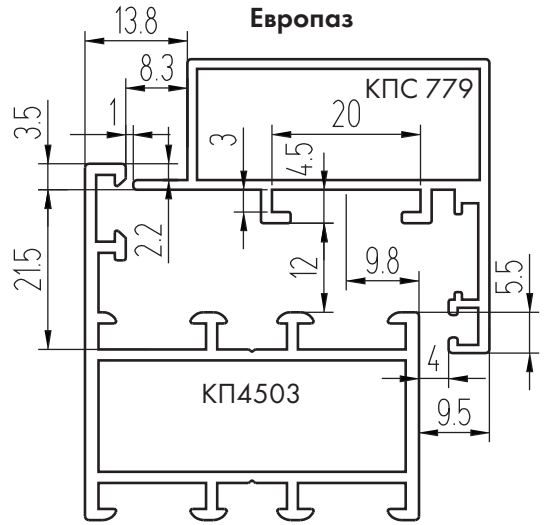
Европаз



Профиль структурной оконной створки

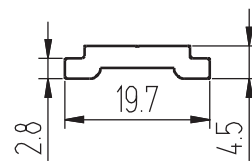


Европаз



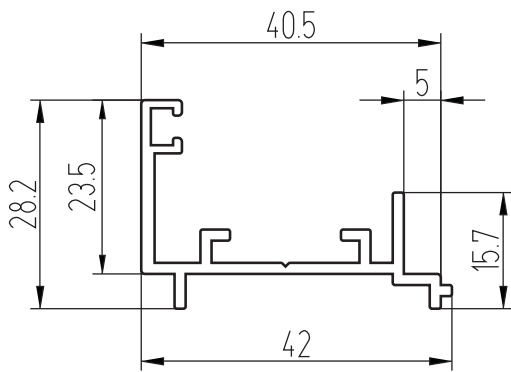
КПС 253
(0,778 кг/м.п.)

**Планка
передвижная**

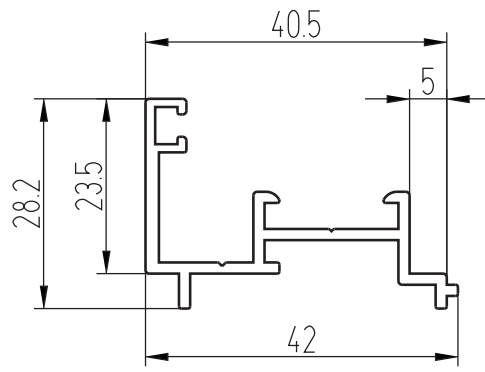


КП4511 (0,172 кг/м.п.)

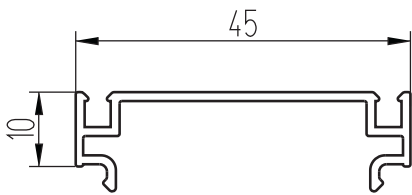
Профили для среднеповоротного окна



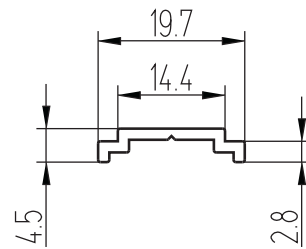
КПС 548 (0,43 кг/м.п.)



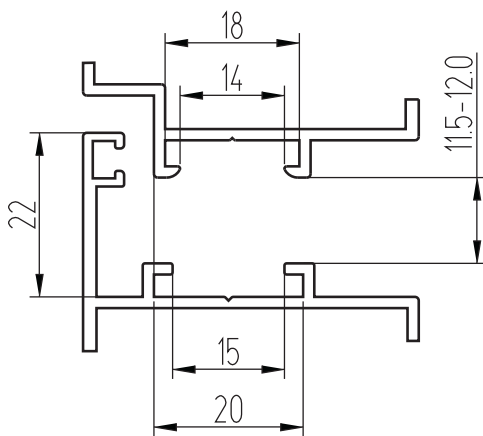
КПС 549 (0,433 кг/м.п.)



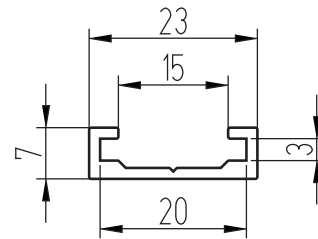
КПС 550 (0,282 кг/м.п.)



КПС 551 (0,103 кг/м.п.)

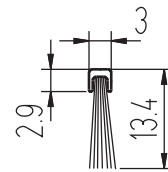


Европаз 15/20



КПС 552 (0,173 кг/м.п.)

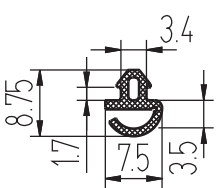
**Щеточный уплотнитель
фирмы Schlegel**



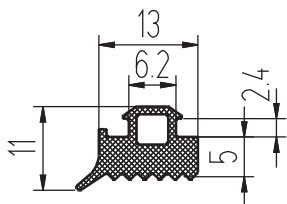
SK 10134

Уплотнители для среднеповоротного окна

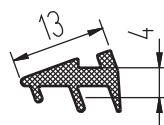
Заглушка притвора



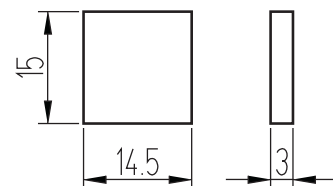
ТПУ-006ММ
(0,031 кг/м.п.)



ТПУ-002ММ
(0,083 кг/м.п.)

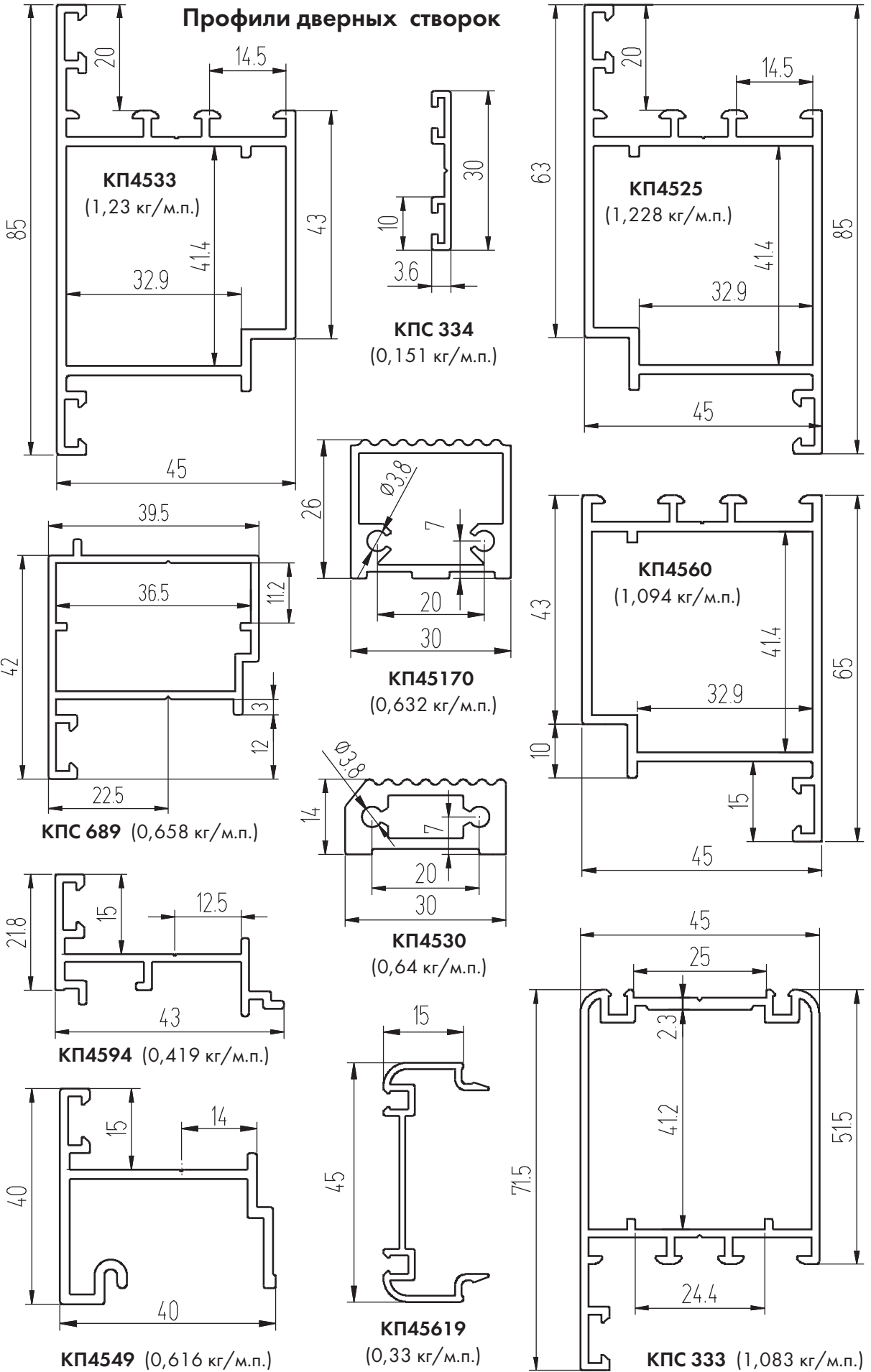


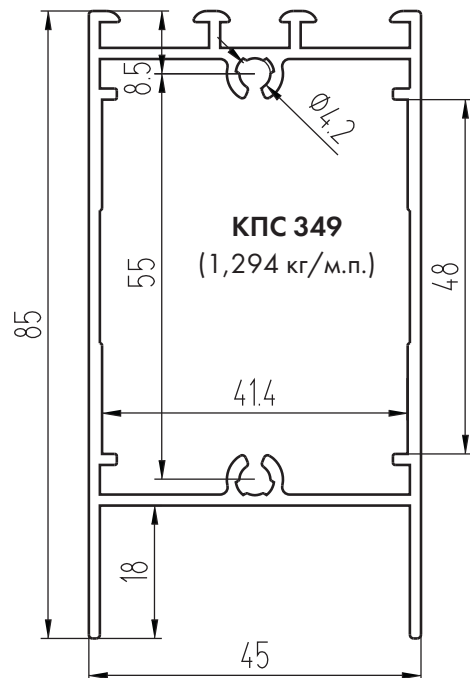
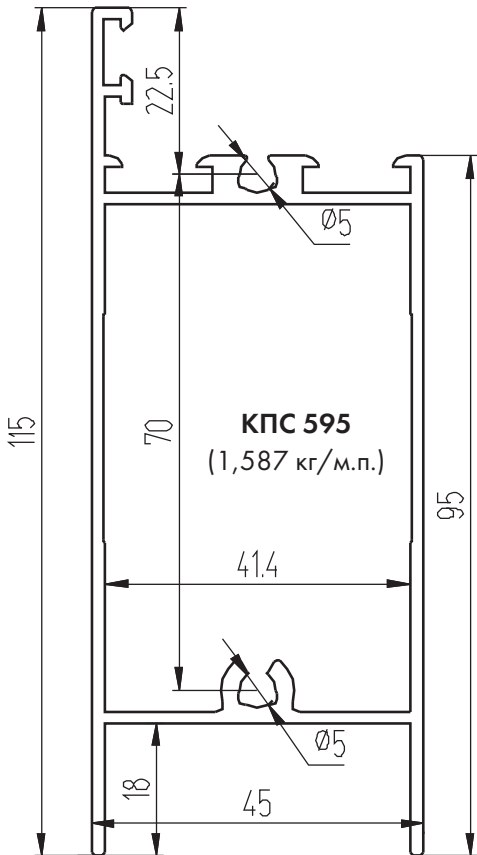
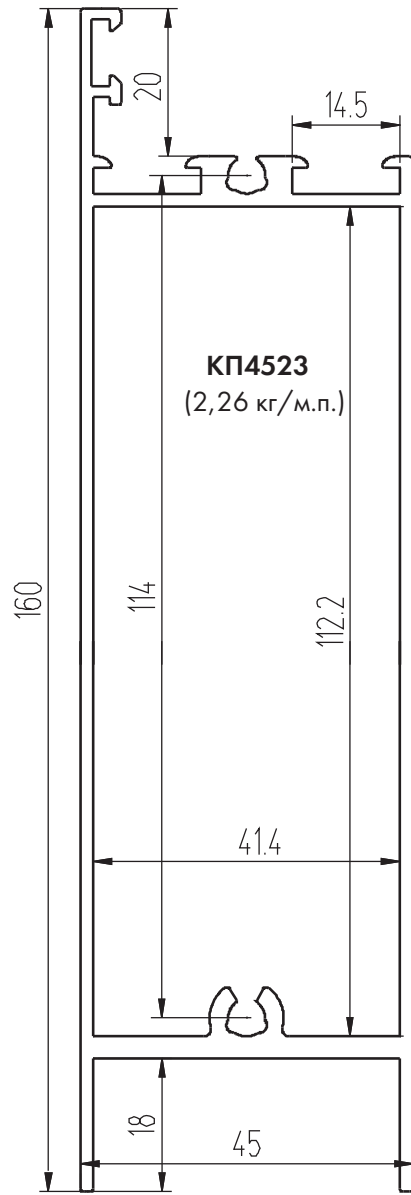
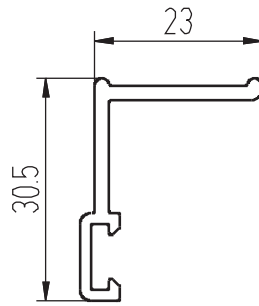
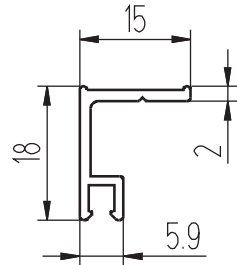
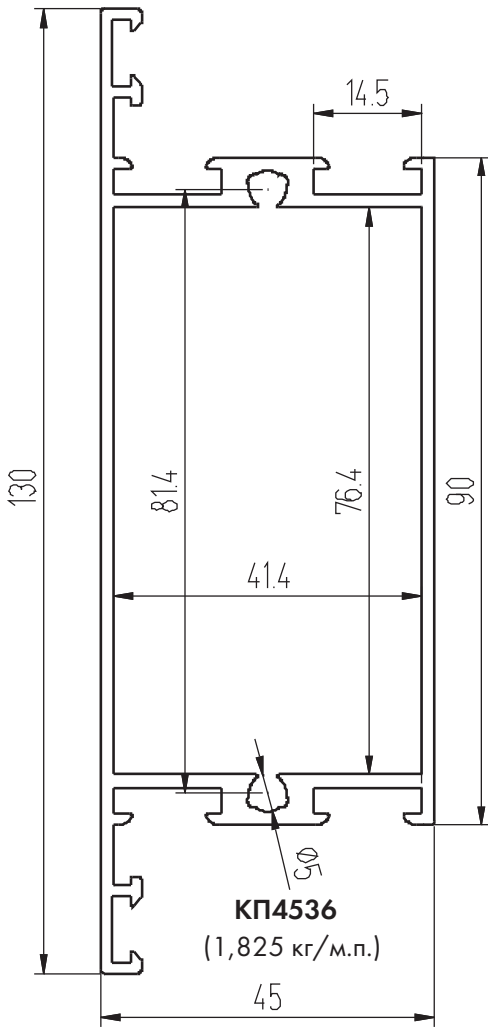
ТПУ-004ММ
(0,055 кг/м.п.)



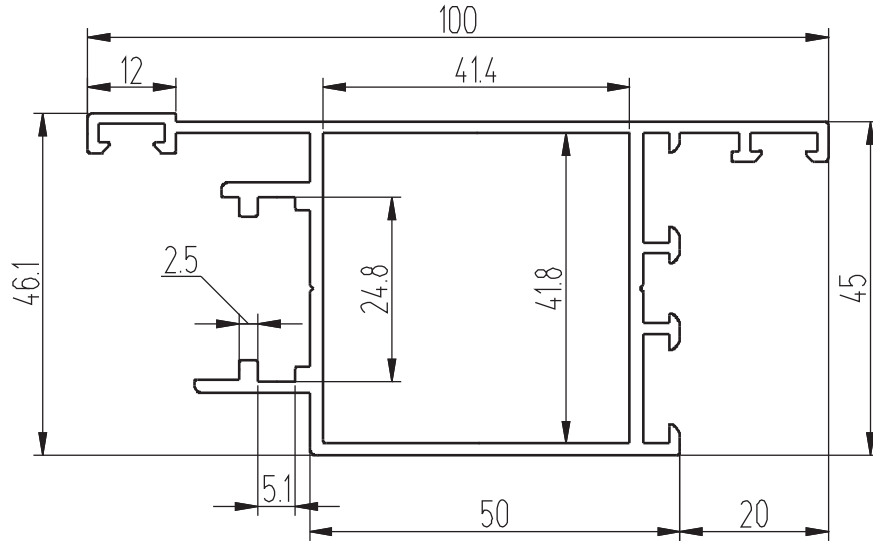
КПП-33
(0,001 кг/шт.)

Профили дверных створок

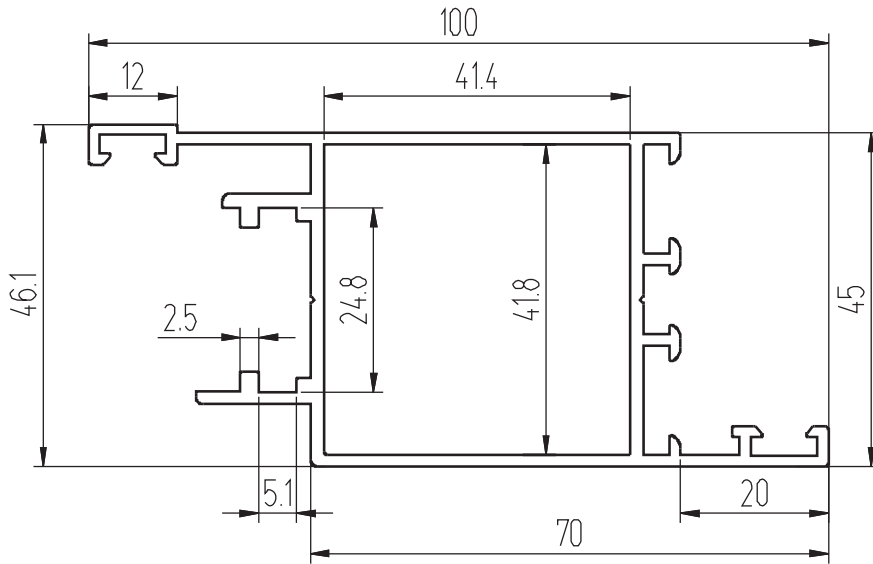




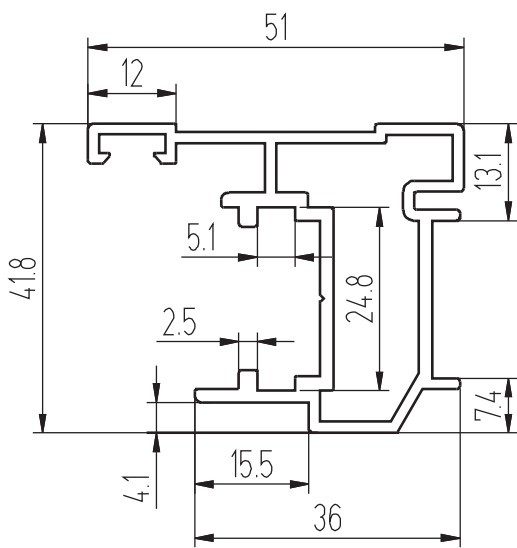
Дверные профили под фурнитуру "FAPIM" с петлями на клеммах



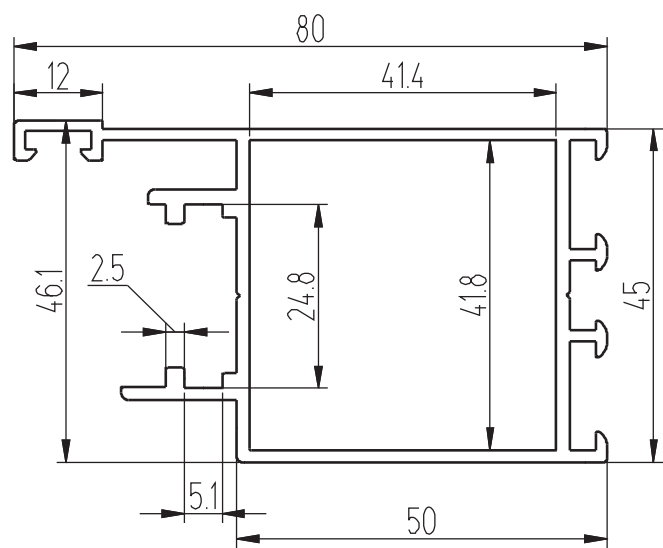
КП45485 (1,401 кг/м.п.)



КПС 071 (1,401 кг/м.п.)

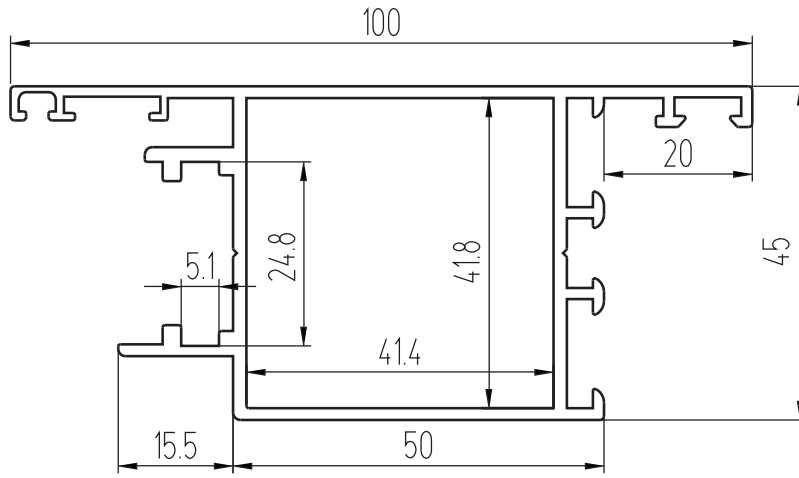


КПС 070 (0,915 кг/м.п.)

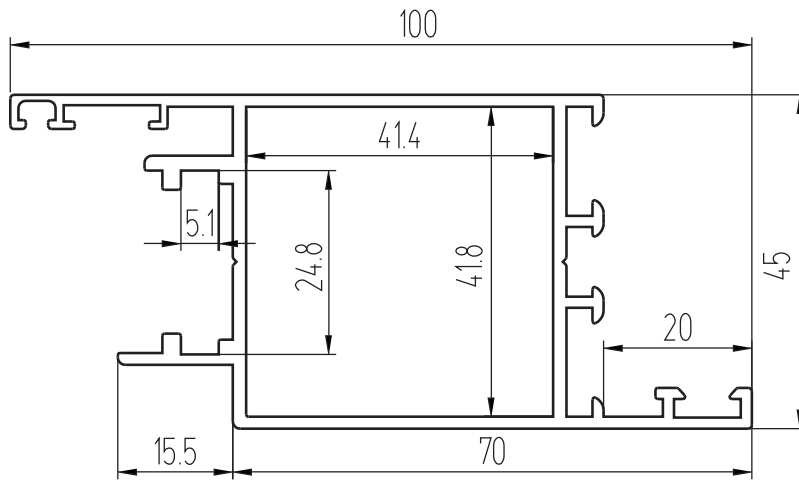


КП45484 (1,273 кг/м.п.)

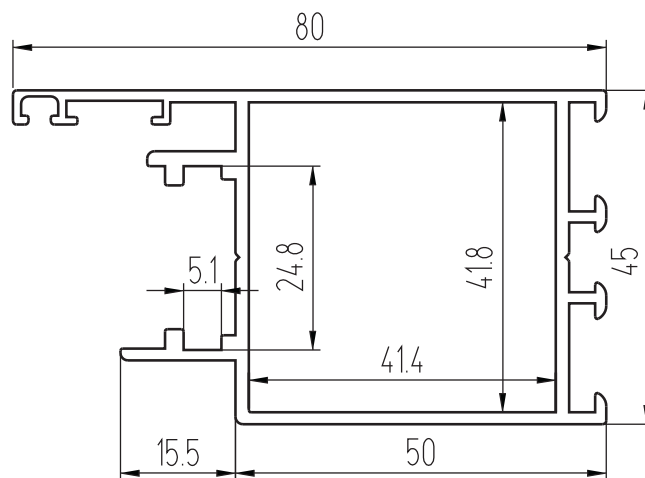
**Дверные профили под фурнитуру "FAPIM"
с петлями на клеммах**



КПС 849 (1,381 кг/м.п.)

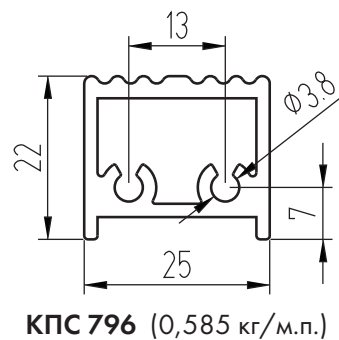
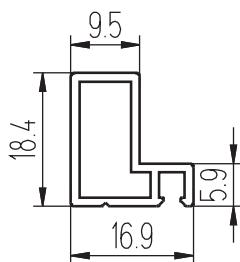
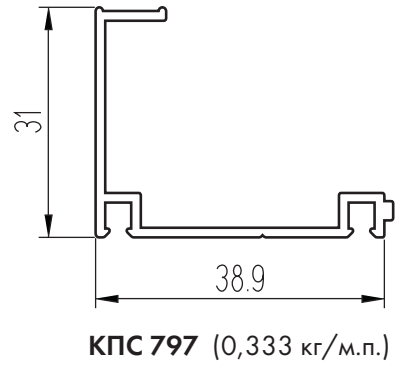
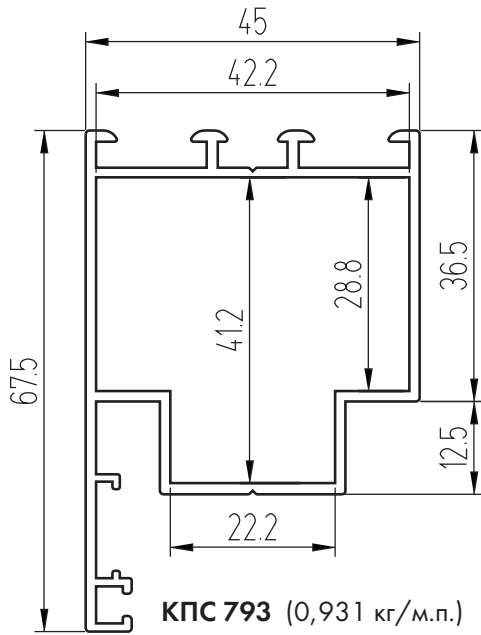
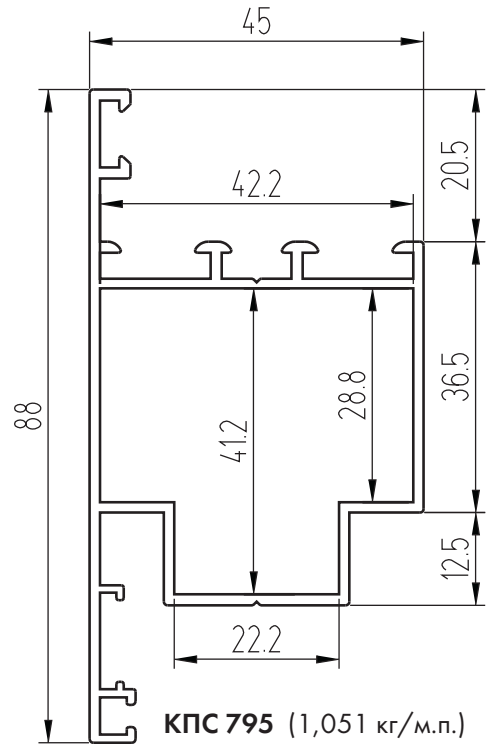
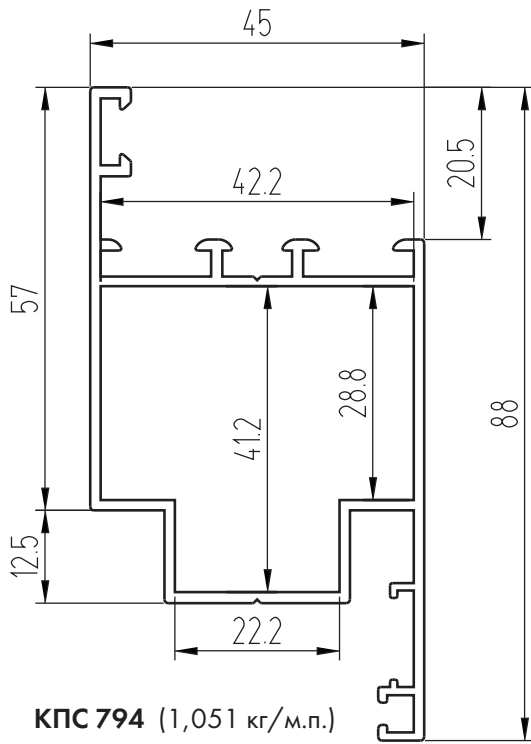


КПС 850 (1,381 кг/м.п.)

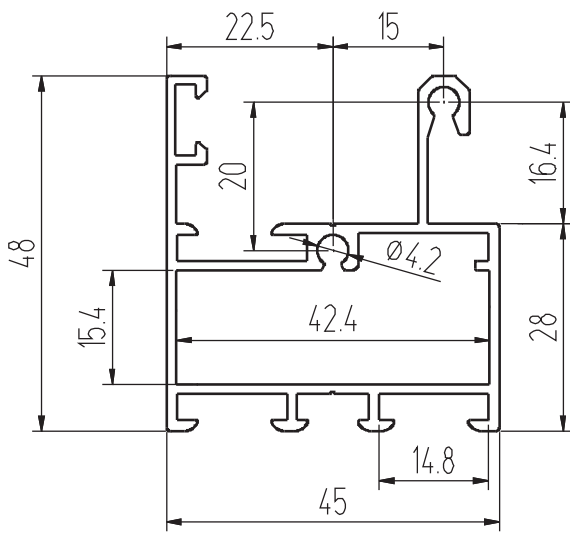


КПС 848 (1,251 кг/м.п.)

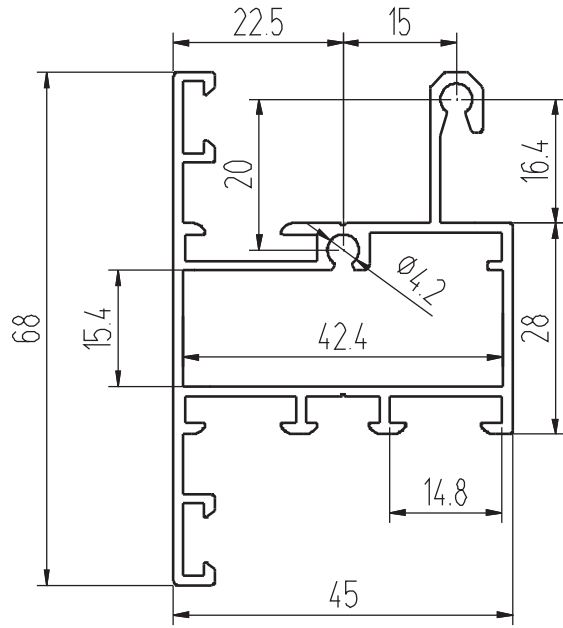
Профили бесштыльповых дверей



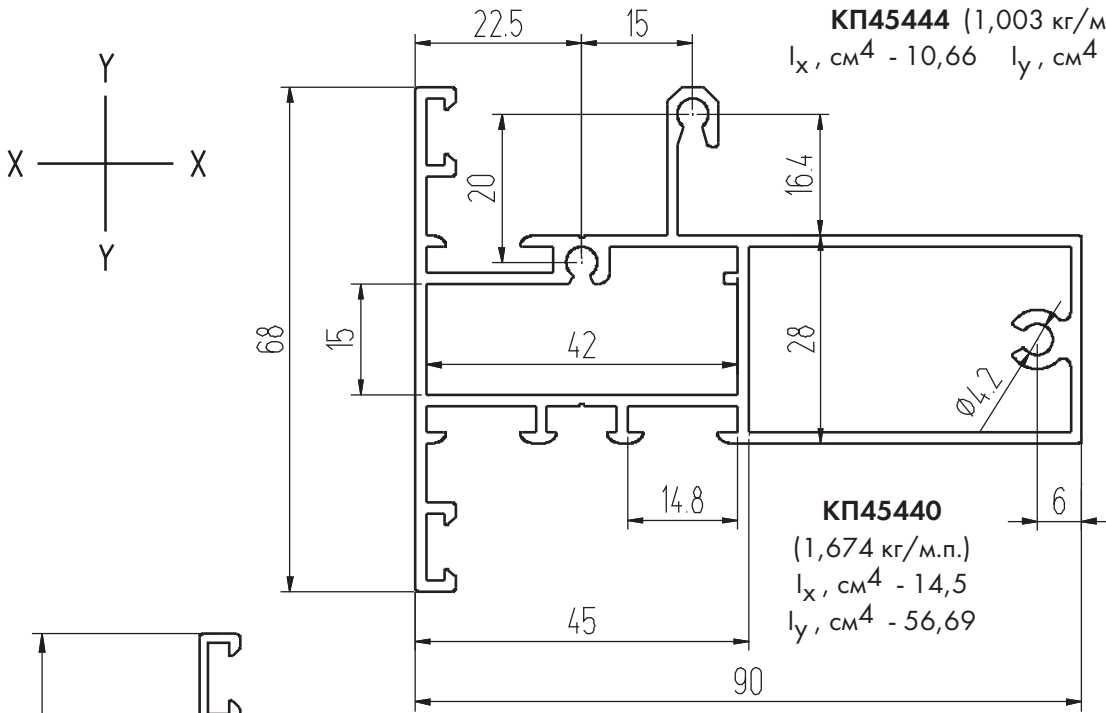
Профили системы СИАЛ Слайдинг-45



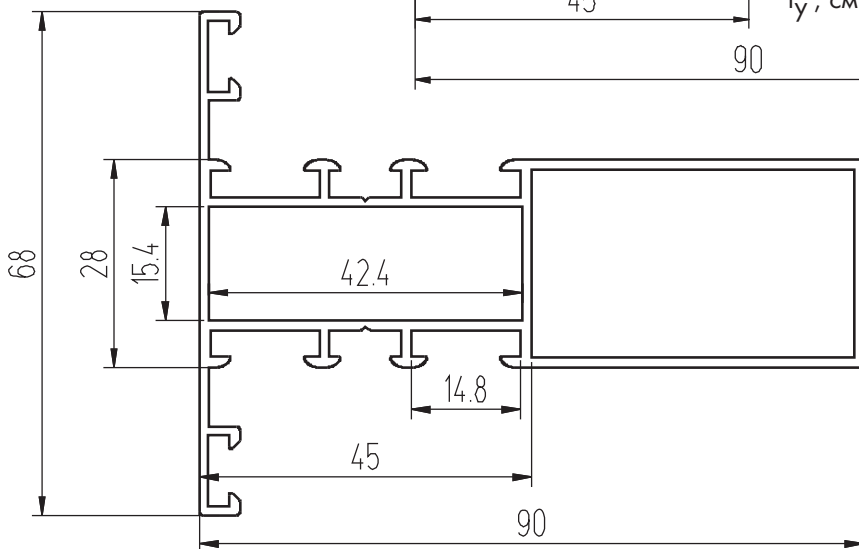
КП45446 (0,896 кг/м.п.)
 $I_x, \text{см}^4 - 6,82$ $I_y, \text{см}^4 - 8,51$



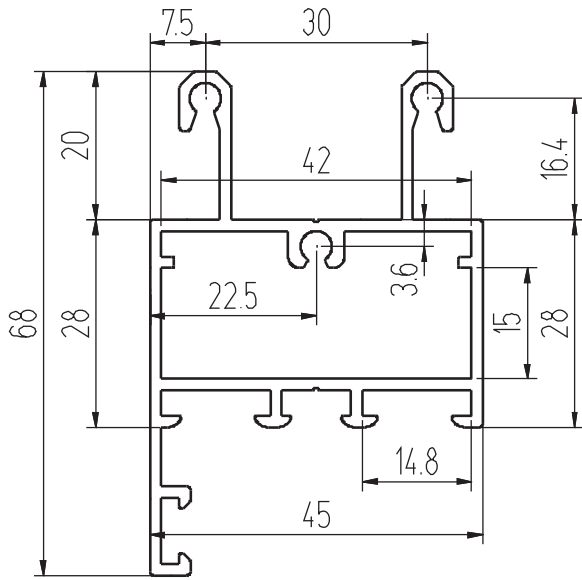
КП45444 (1,003 кг/м.п.)
 $I_x, \text{см}^4 - 10,66$ $I_y, \text{см}^4 - 9,93$



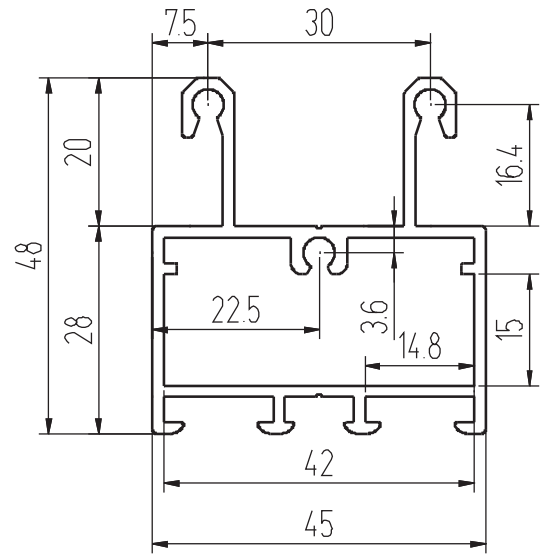
КП45440
 (1,674 кг/м.п.)
 $I_x, \text{см}^4 - 14,5$
 $I_y, \text{см}^4 - 56,69$



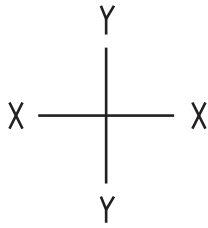
КПС 283
 (1,277 кг/м.п.)
 $I_x, \text{см}^4 - 9,75$
 $I_y, \text{см}^4 - 42,54$



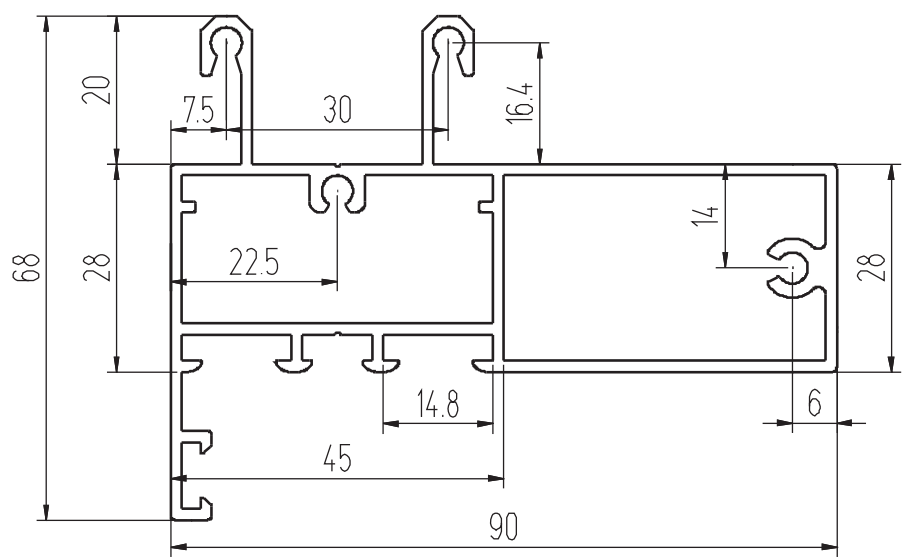
КПС 006 (1,1 кг/м.п.)
 $I_x, \text{см}^4 - 12,19$ $I_y, \text{см}^4 - 10,06$



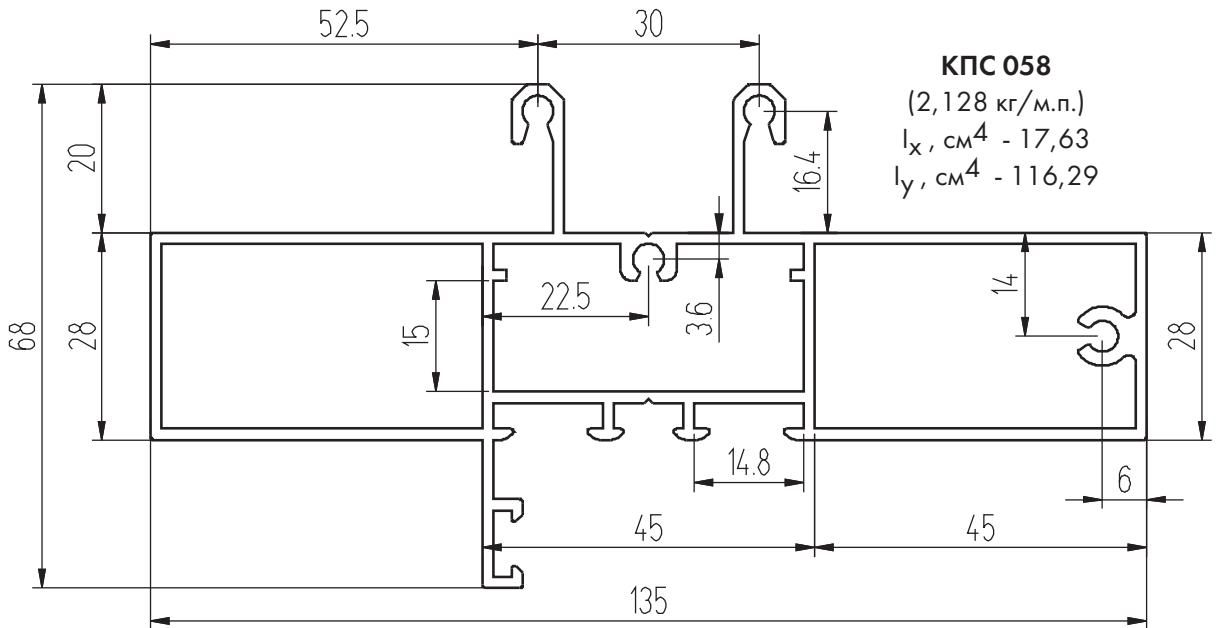
КПС 007 (0,977 кг/м.п.)
 $I_x, \text{см}^4 - 7,69$ $I_y, \text{см}^4 - 8,31$

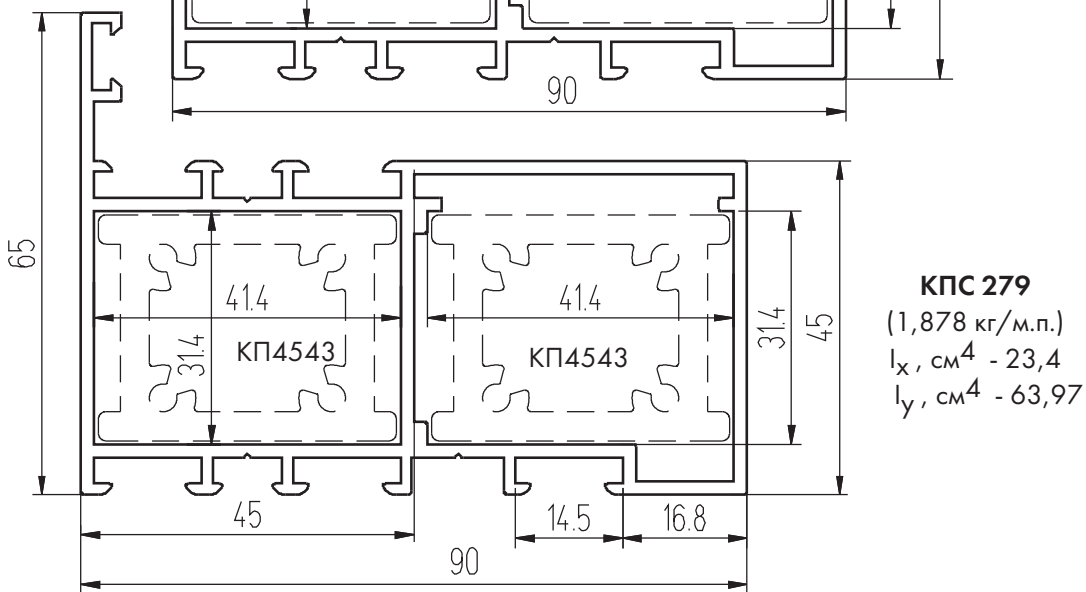
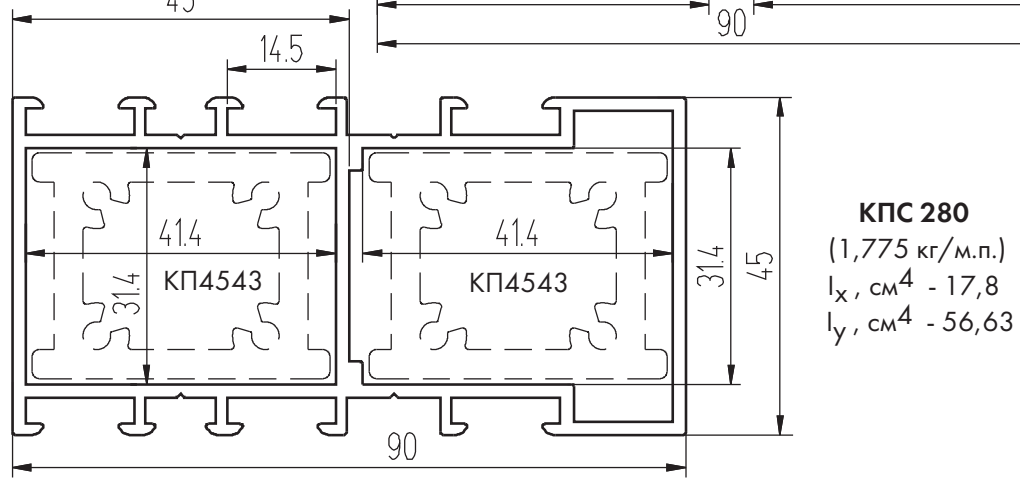
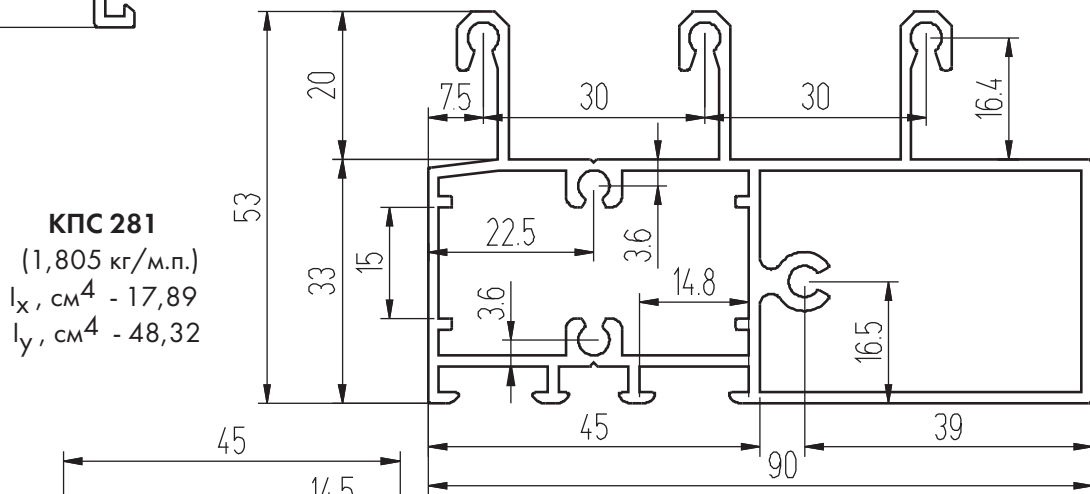
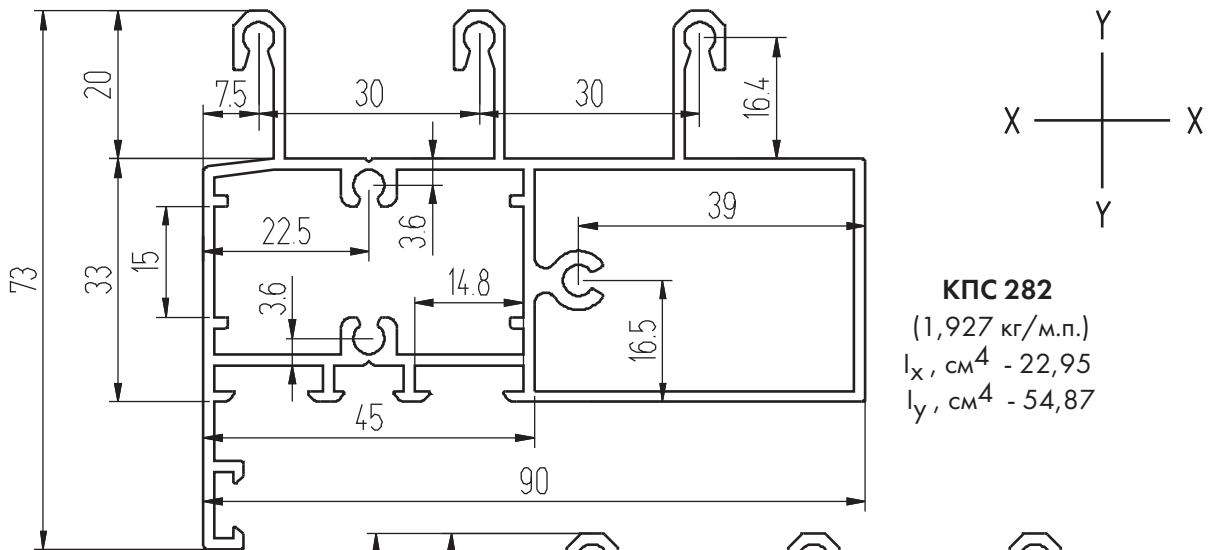


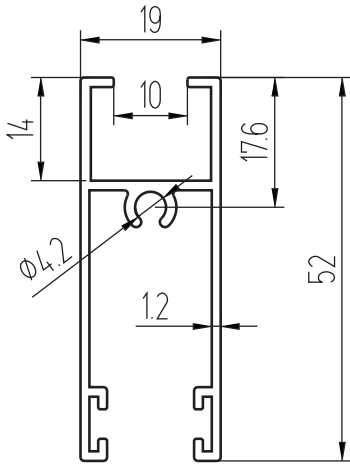
КПС 003
 (1,661 кг/м.п.)
 $I_x, \text{см}^4 - 14,98$
 $I_y, \text{см}^4 - 54,51$



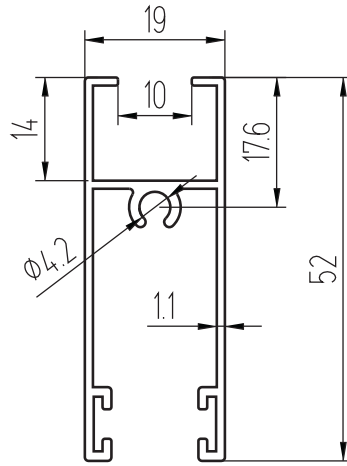
КПС 058
 (2,128 кг/м.п.)
 $I_x, \text{см}^4 - 17,63$
 $I_y, \text{см}^4 - 116,29$



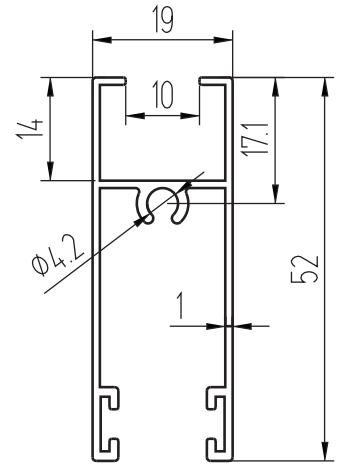




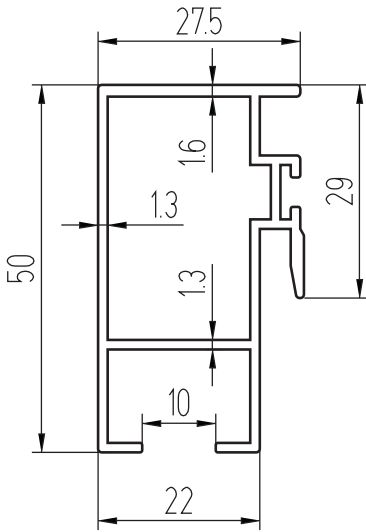
КП45160 (0,526 кг/м.п.)
 $I_x, \text{см}^4 - 4,77$
 $I_y, \text{см}^4 - 1,21$



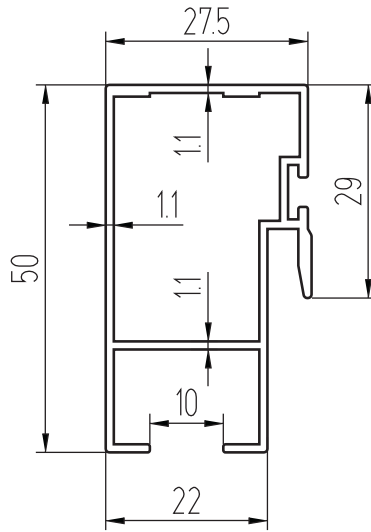
КП45160-1 (0,487 кг/м.п.)
 $I_x, \text{см}^4 - 4,43$
 $I_y, \text{см}^4 - 1,11$



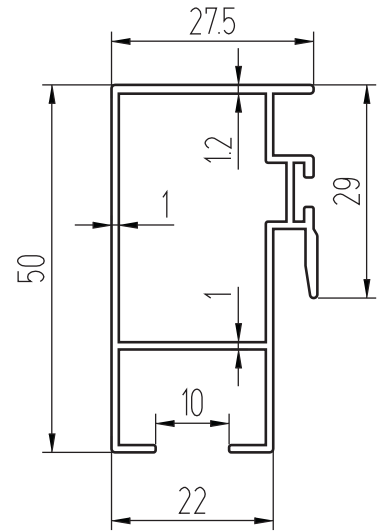
КП45160М (0,446 кг/м.п.)
 $I_x, \text{см}^4 - 4,14$
 $I_y, \text{см}^4 - 1,04$



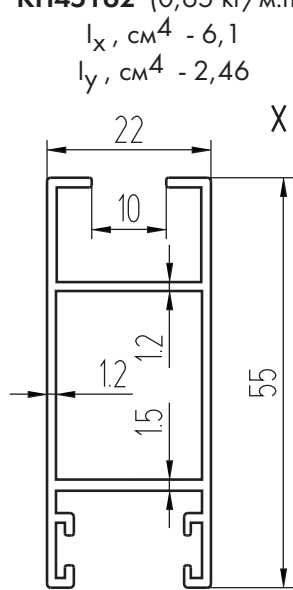
КП45162 (0,65 кг/м.п.)
 $I_x, \text{см}^4 - 6,1$
 $I_y, \text{см}^4 - 2,46$



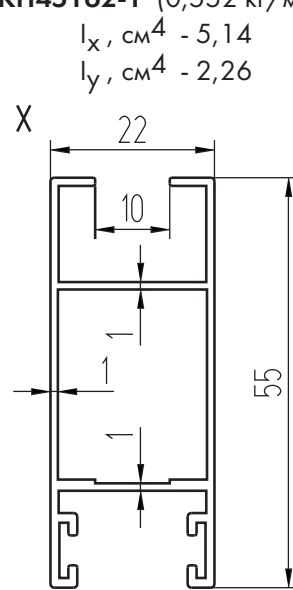
КП45162-1 (0,552 кг/м.п.)
 $I_x, \text{см}^4 - 5,14$
 $I_y, \text{см}^4 - 2,26$



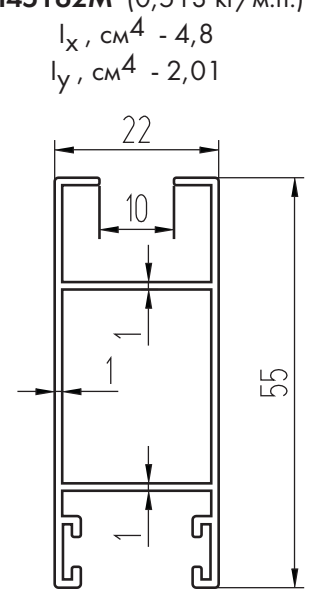
КП45162М (0,513 кг/м.п.)
 $I_x, \text{см}^4 - 4,8$
 $I_y, \text{см}^4 - 2,01$



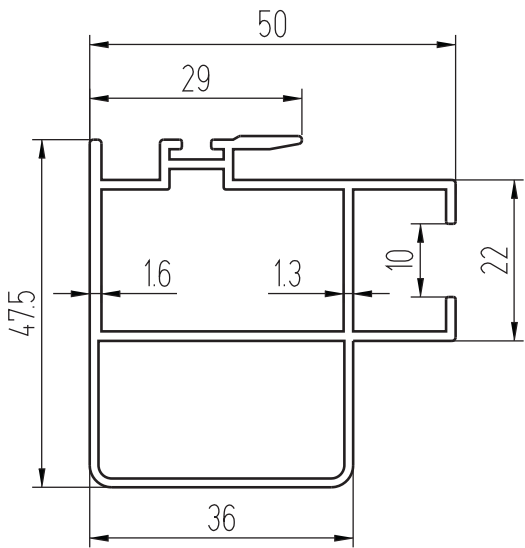
КП45163 (0,591 кг/м.п.)
 $I_x, \text{см}^4 - 6,25$
 $I_y, \text{см}^4 - 1,83$



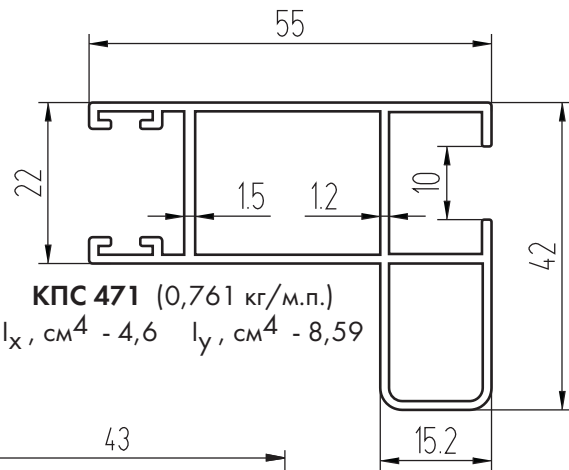
КП45163-1 (0,523 кг/м.п.)
 $I_x, \text{см}^4 - 5,71$
 $I_y, \text{см}^4 - 1,65$



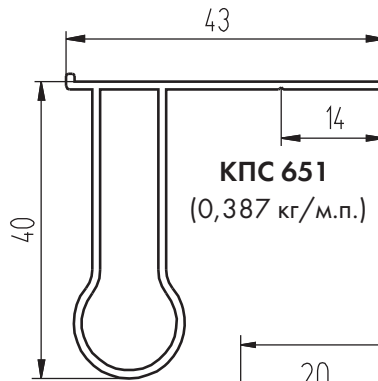
КП45163М (0,486 кг/м.п.)
 $I_x, \text{см}^4 - 5,26$
 $I_y, \text{см}^4 - 1,55$



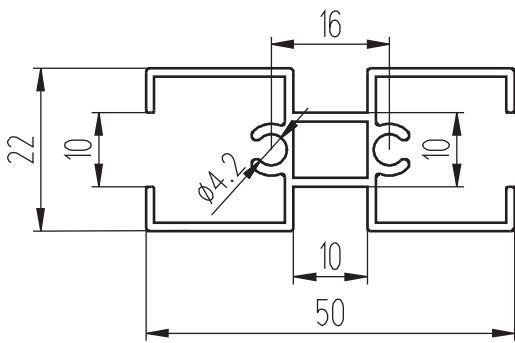
КПС 470 (0,883 кг/м.п.)
 $I_x, \text{см}^4 - 7,71$ $I_y, \text{см}^4 - 7,98$



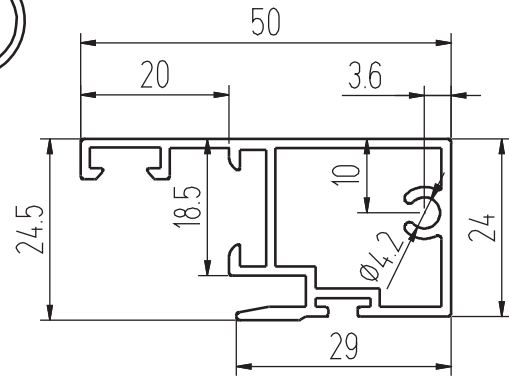
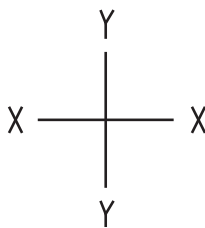
КПС 471 (0,761 кг/м.п.)
 $I_x, \text{см}^4 - 4,6$ $I_y, \text{см}^4 - 8,59$



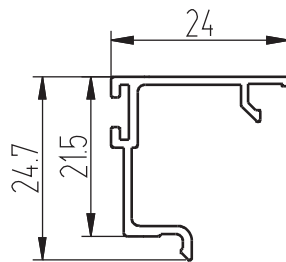
КПС 651
 (0,387 кг/м.п.)



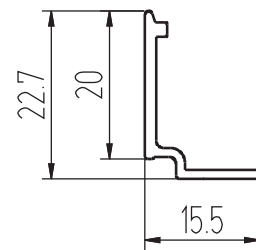
КПС 093 (0,56 кг/м.п.)
 $I_x, \text{см}^4 - 1,3$ $I_y, \text{см}^4 - 3,9$



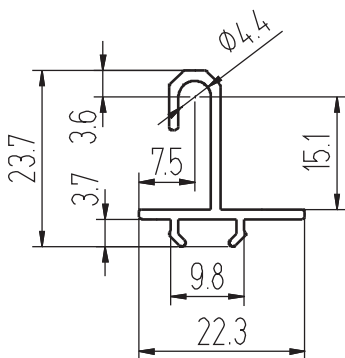
КПА5441 (0,594 кг/м.п.)
 $I_x, \text{см}^4 - 1,77$ $I_y, \text{см}^4 - 4,35$



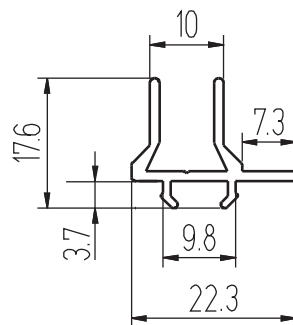
КПА5445 (0,204 кг/м.п.)



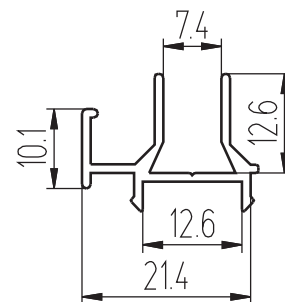
КПА5442-1 (0,141 кг/м.п.)



КПА5466 (0,206 кг/м.п.)

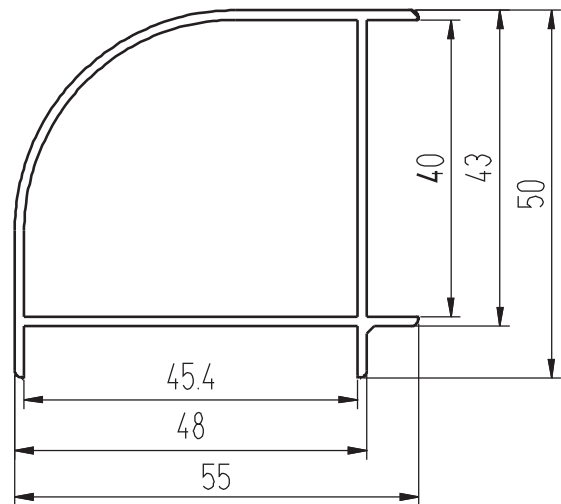
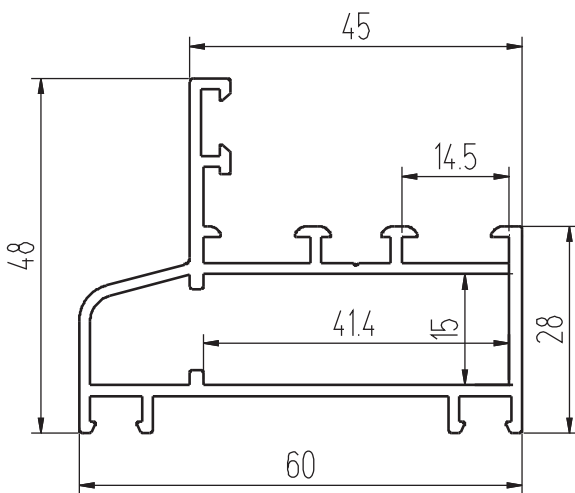
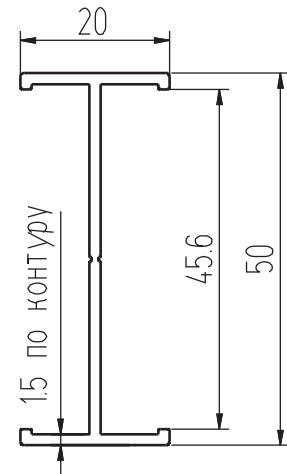
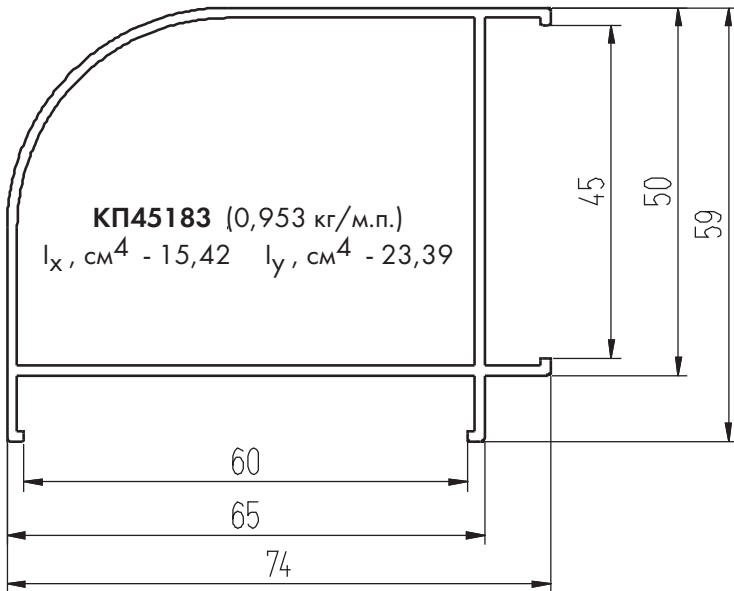
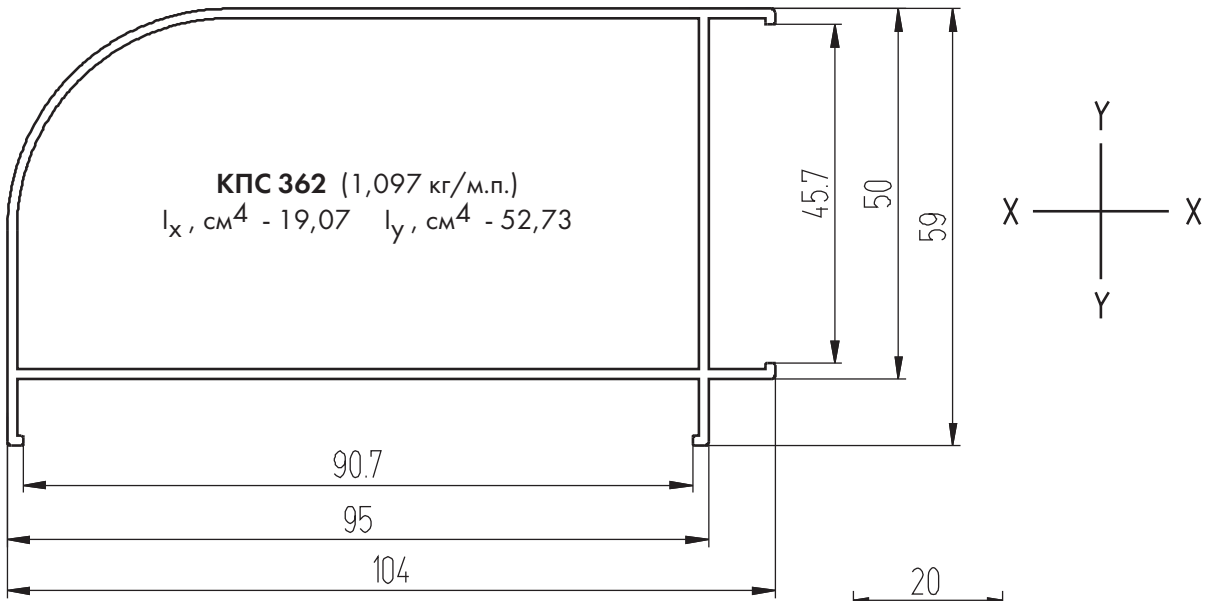


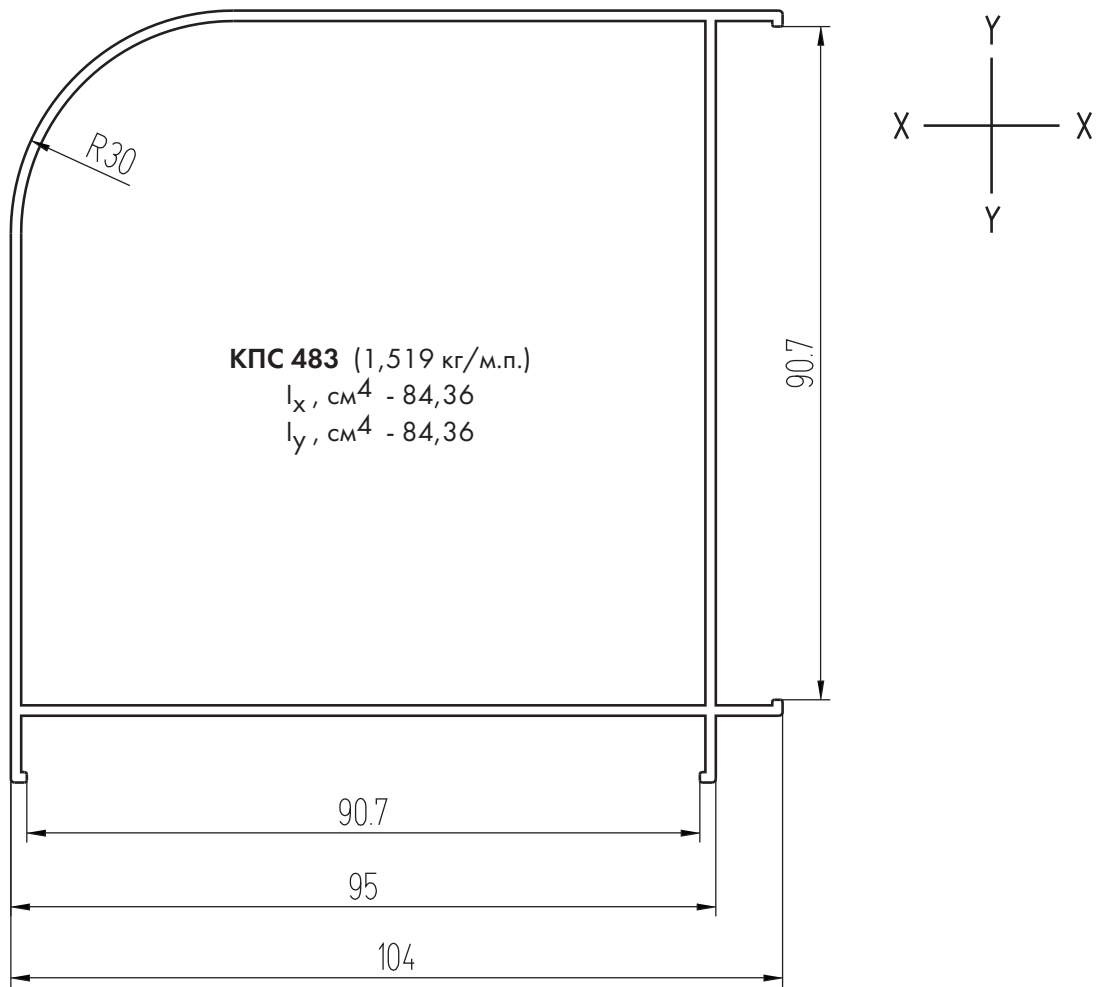
КПА5443 (0,2 кг/м.п.)



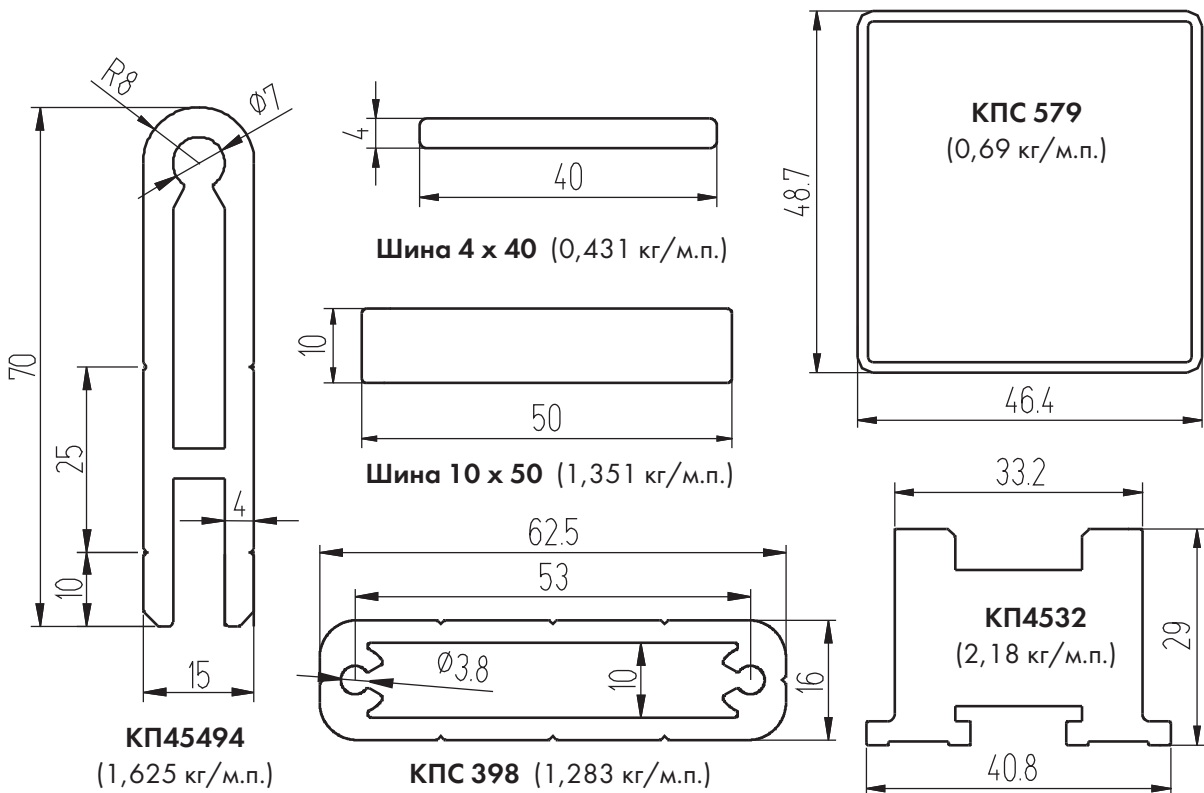
КПА5404-2 (0,206 кг/м.п.)

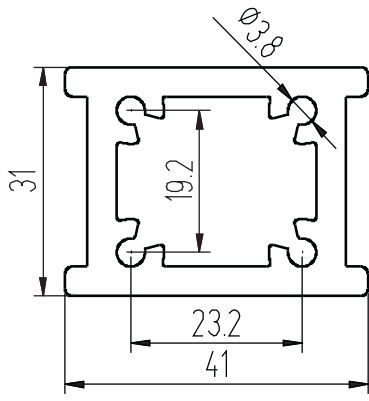
Профили поворотов и переходов



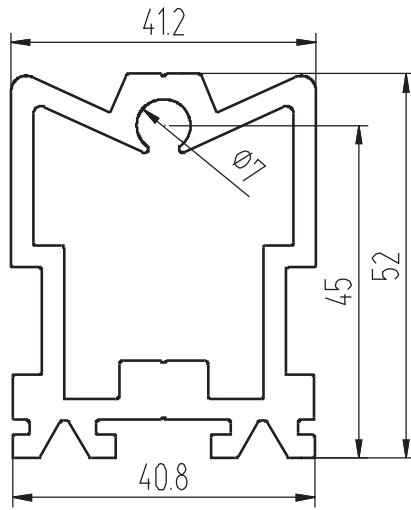


Профили закладных

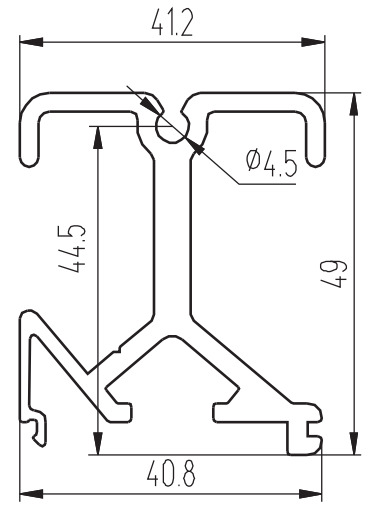




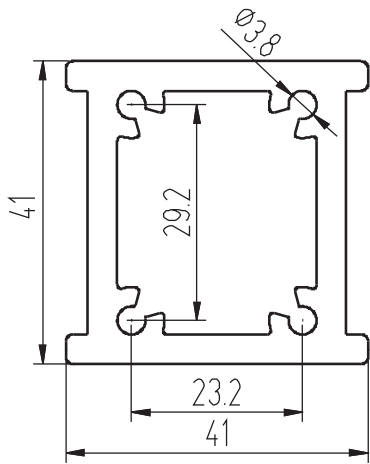
КП4543 (1,55 кг/м.п.)



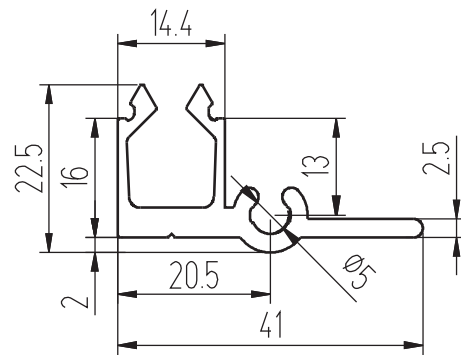
КП4510 (1,98 кг/м.п.)



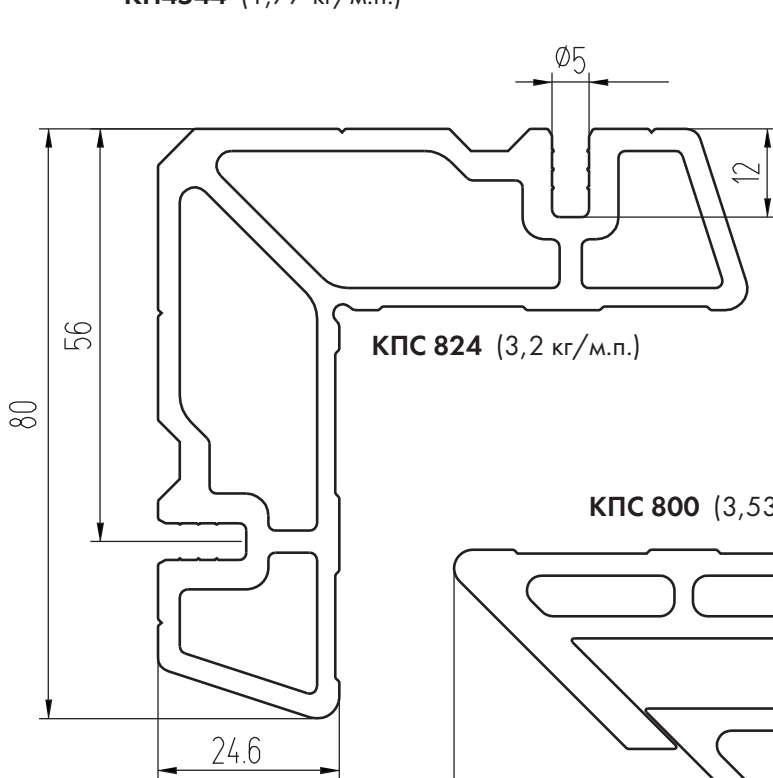
КПС 798-1 (1,313 кг/м.п.)



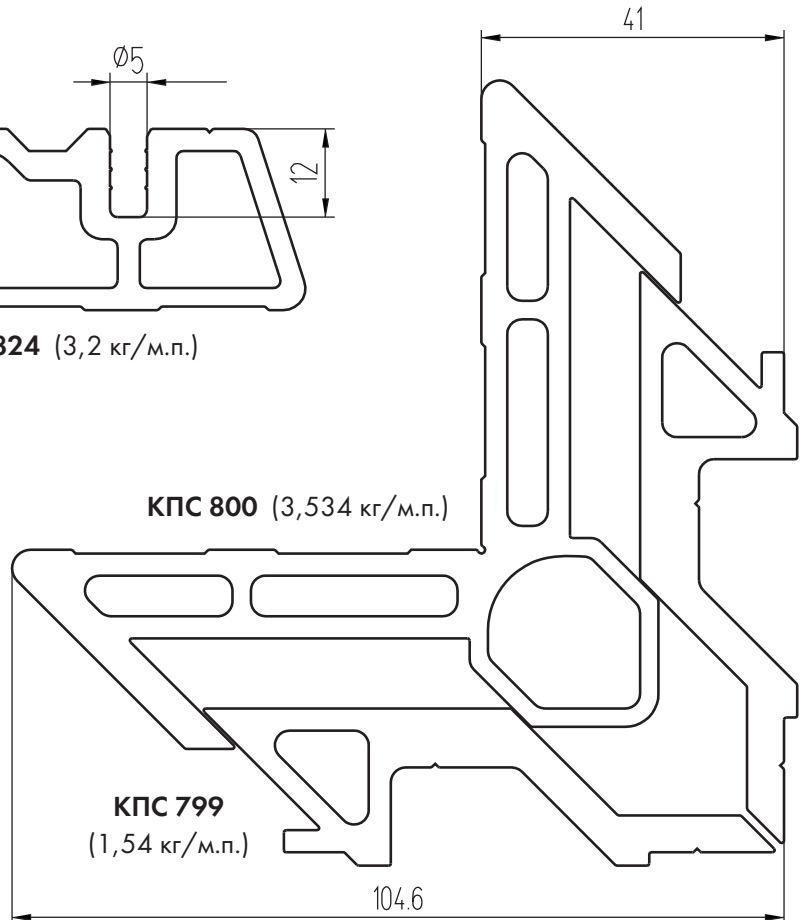
КП4544 (1,77 кг/м.п.)



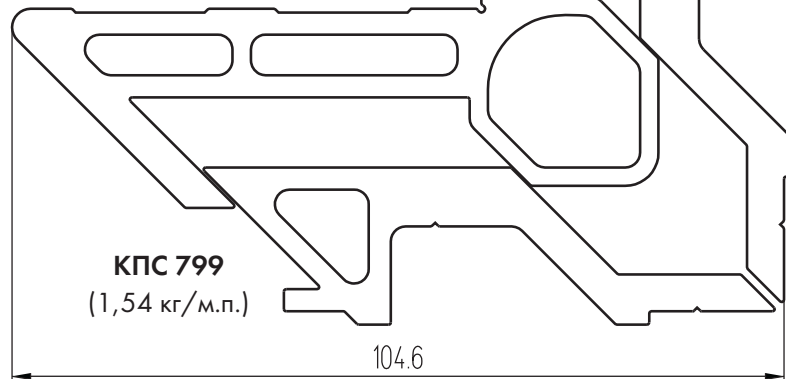
КПС 054 (0,564 кг/м.п.)



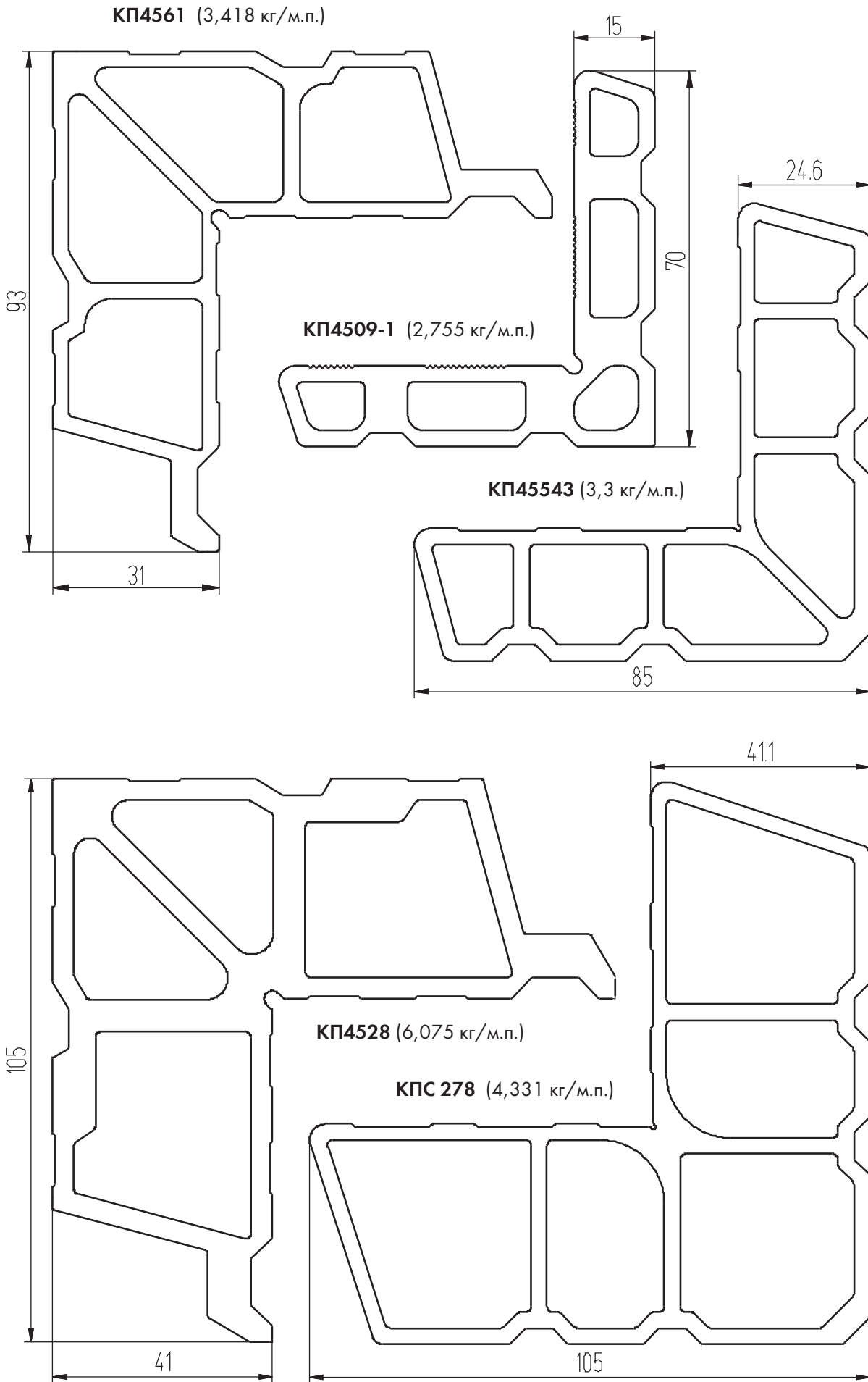
КПС 824 (3,2 кг/м.п.)

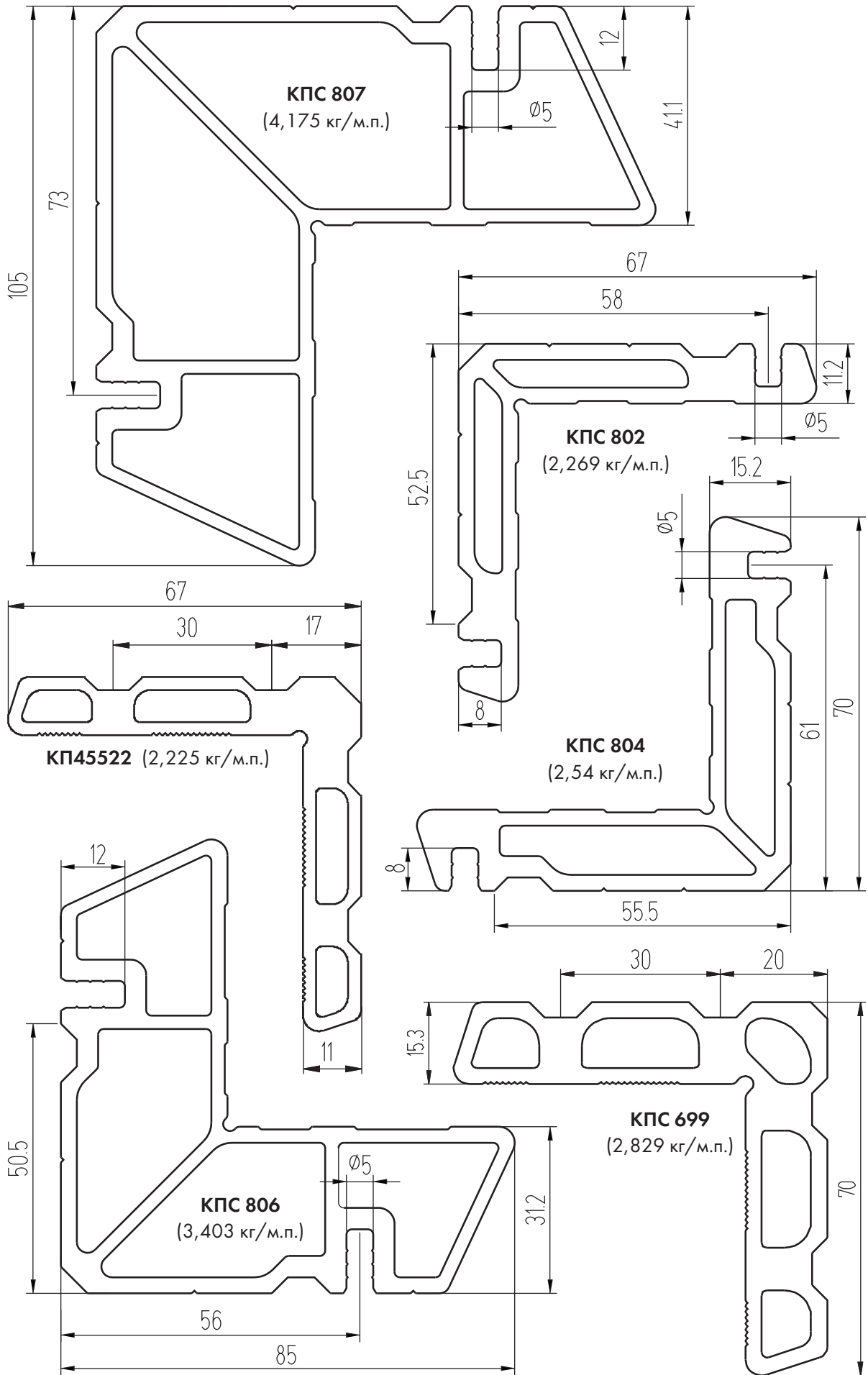


КПС 800 (3,534 кг/м.п.)

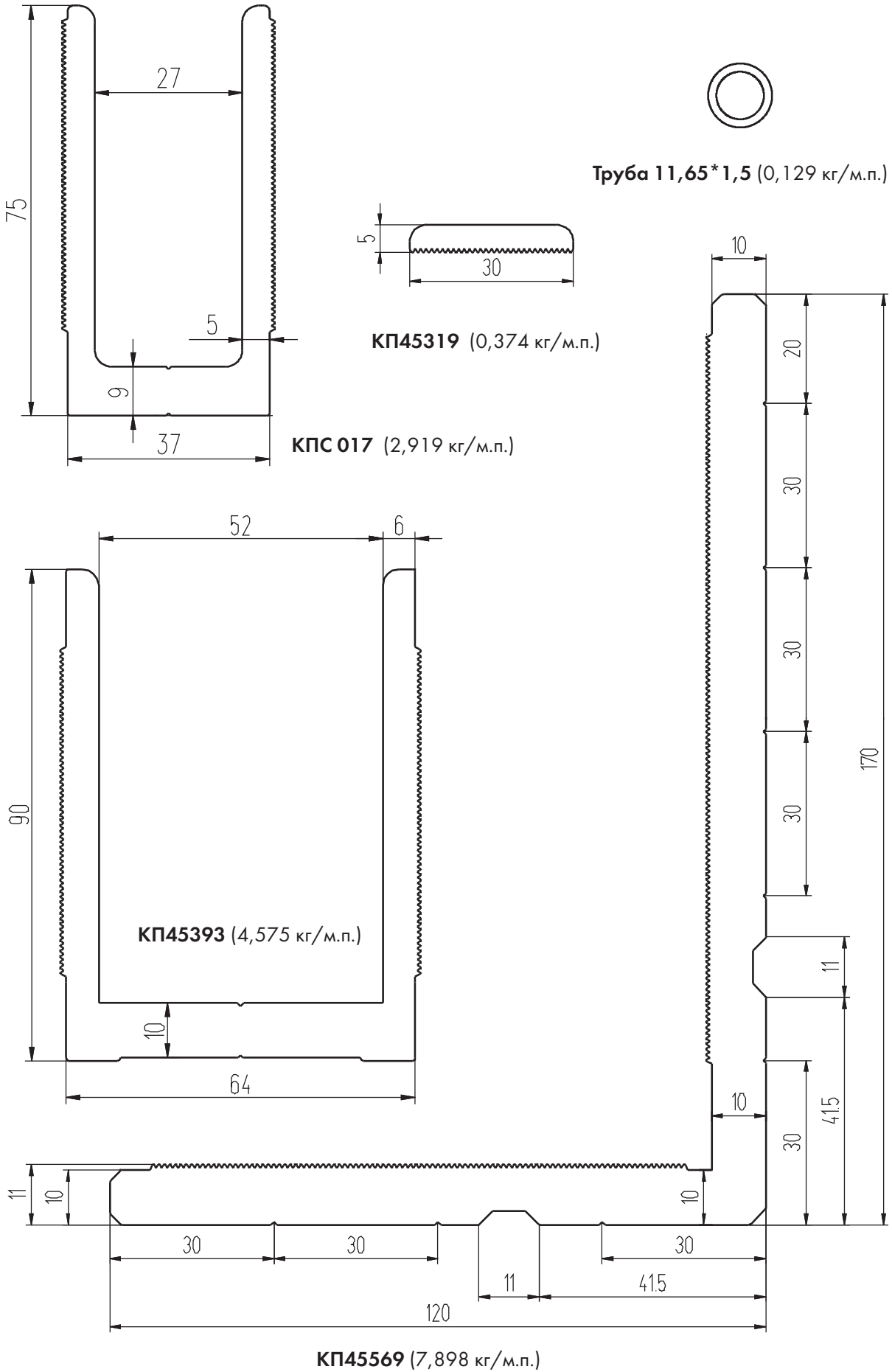


КПС 799
(1,54 кг/м.п.)

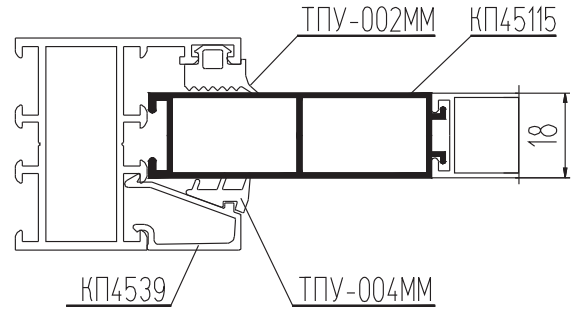
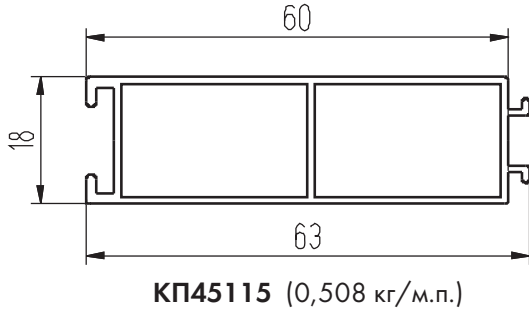




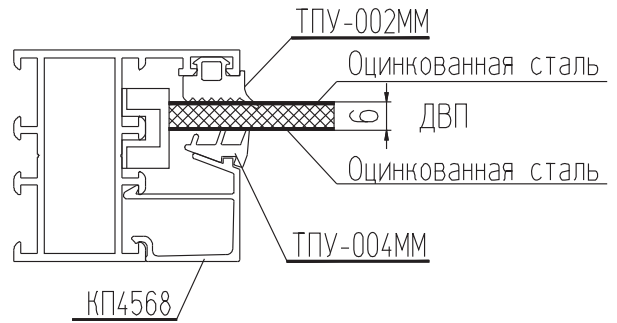
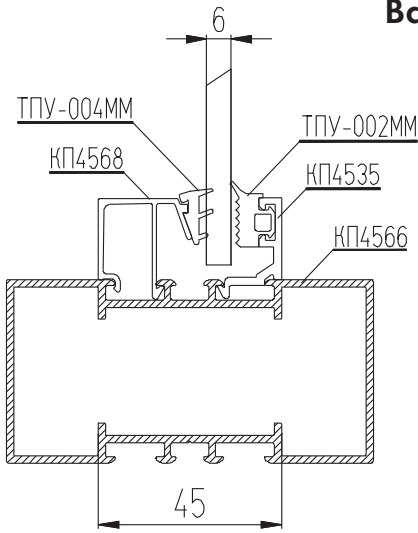
Профили анкеров



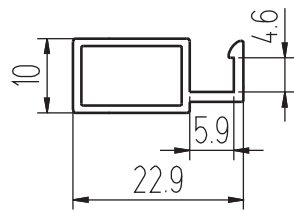
Облицовочный профиль



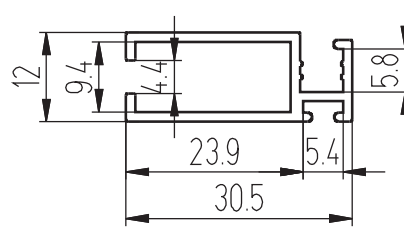
Варианты заполнения



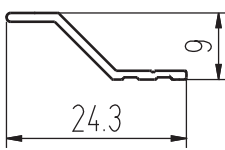
Профили для противомоскитных сеток



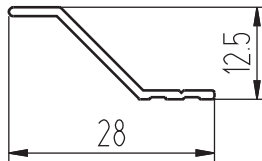
КП1713
(0,182 кг/м.п.)



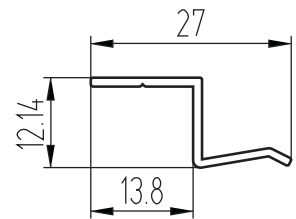
КП45482-1
(0,286 кг/м.п.)



КП45481
(0,085 кг/м.п.)

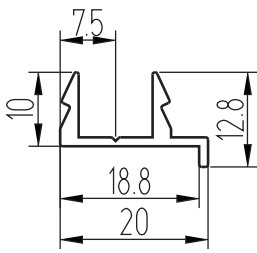


КПС 352
(0,102 кг/м.п.)

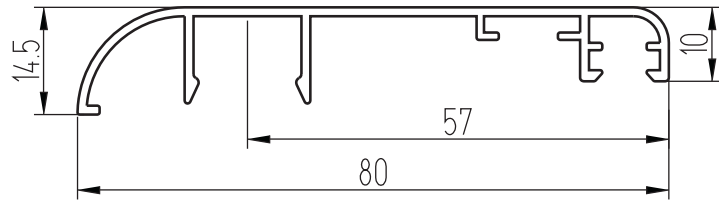


КПС 765
(0,119 кг/м.п.)

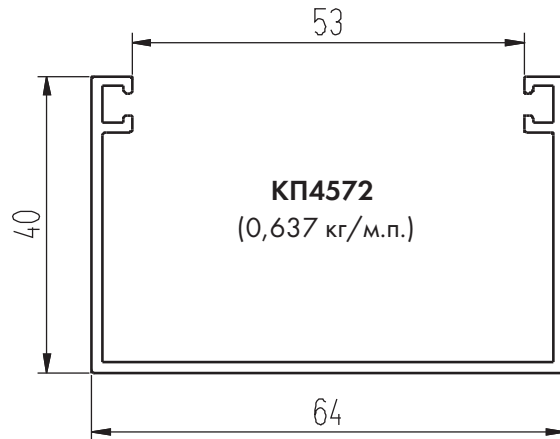
Профили нащельников



КПС 711 (0,157 кг/м.п.)

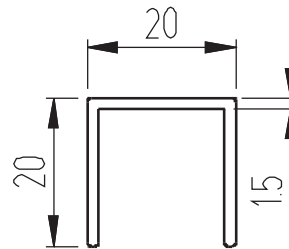
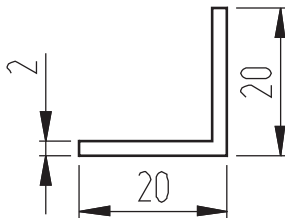


КПС 712 (0,463 кг/м.п.)

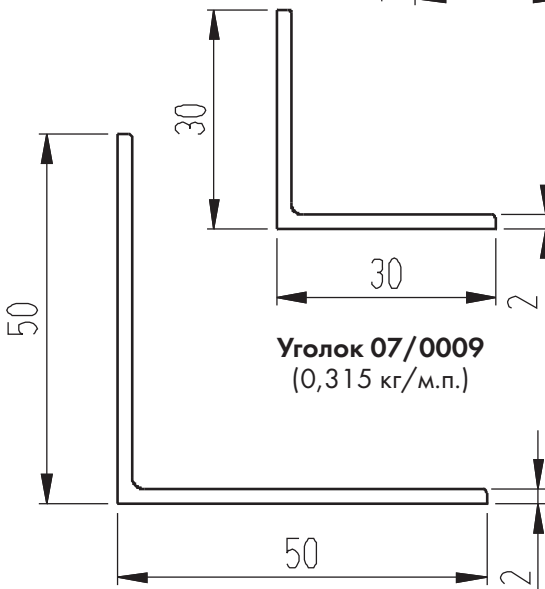


КП4572
(0,637 кг/м.п.)

Уголок 410039
(0,205 кг/м.п.)
(или уголок 07/0001
0,210кг/м.п.)



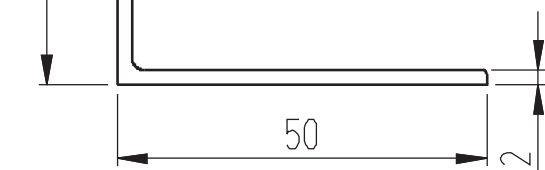
КП45645
(0,231 кг/м.п.)



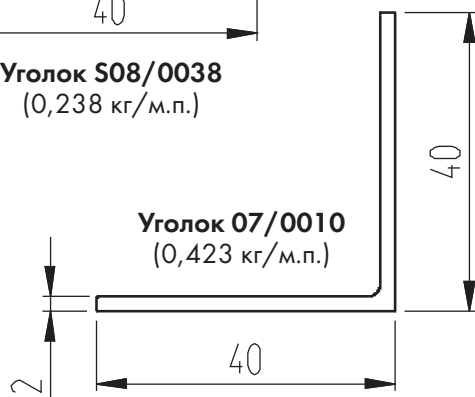
Уголок 07/0009
(0,315 кг/м.п.)



Уголок 508/0038
(0,238 кг/м.п.)

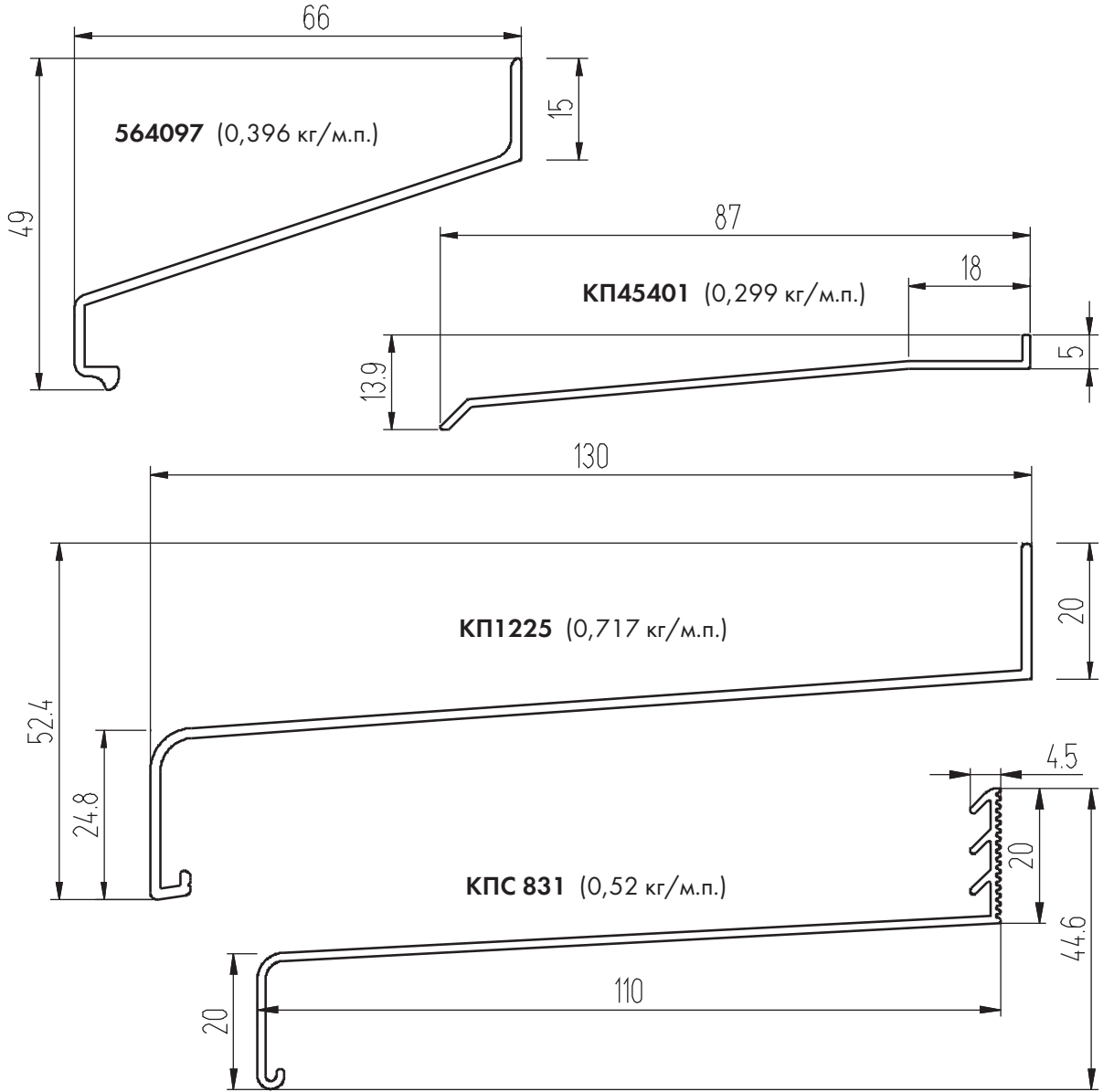


Уголок 07/0012
(0,531 кг/м.п.)

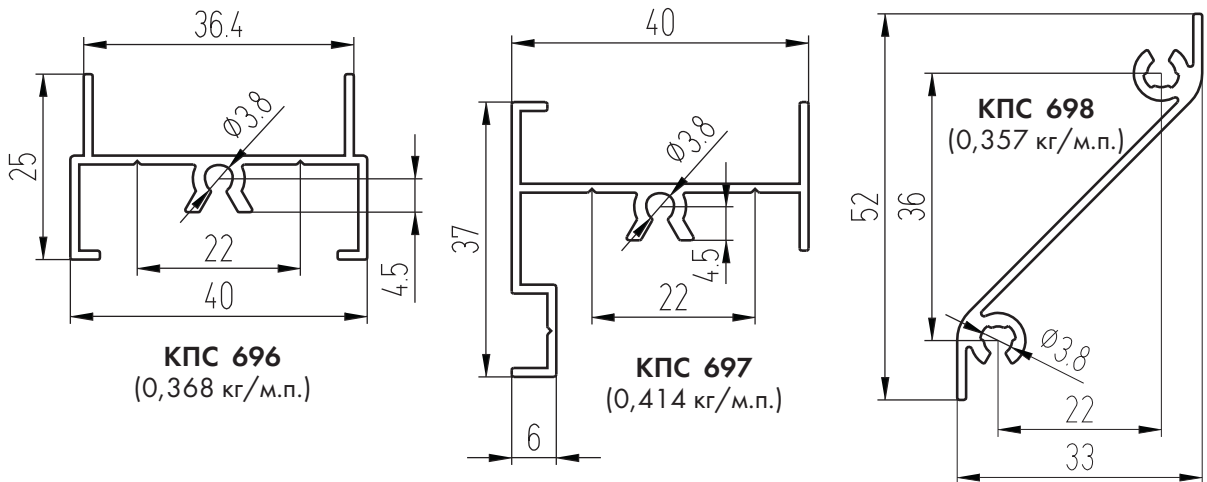


Уголок 07/0010
(0,423 кг/м.п.)

Профили сливов

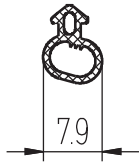


Профили для вентиляционных решеток

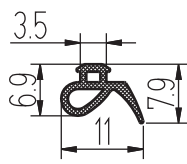


КОМПЛЕКТУЮЩИЕ

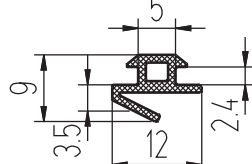
Уплотнители



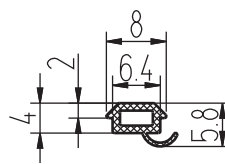
P5
(0,035 кг/м.п.)



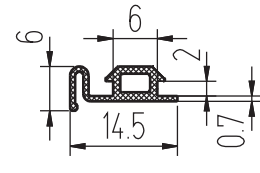
КПУ-19
(0,035 кг/м.п.)



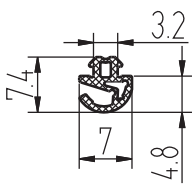
КПУ-06
(0,038 кг/м.п.)



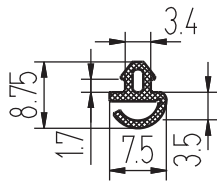
КПУ-201
(0,024 кг/м.п.)



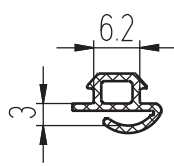
РПР-04
(0,04 кг/м.п.)



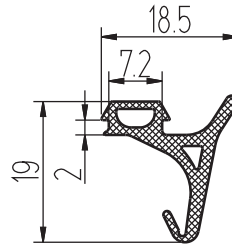
ТПУ-006-1
(0,031 кг/м.п.)



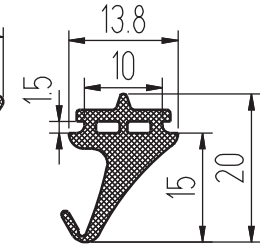
ТПУ-006ММ
(0,031 кг/м.п.)



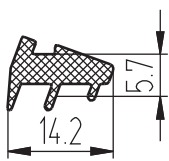
КПУ-215
(0,044 кг/м.п.)



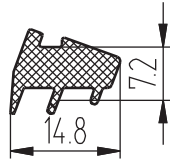
ЭТ-013
(0,1 кг/м.п.)



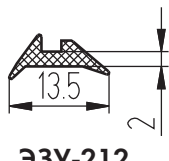
КПУ-03
(0,13 кг/м.п.)



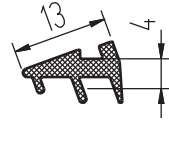
КПУ-204
(0,059 кг/м.п.)



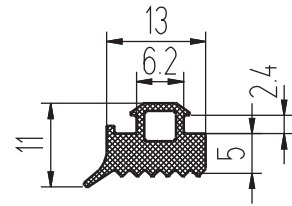
КПУ-208
(0,099 кг/м.п.)



ЭЗУ-212
(ОАО "УЗЭМИК")
(ALT0015)
(0,050 кг/м.п.)

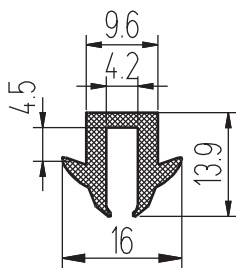


ТПУ-004ММ
(0,055 кг/м.п.)

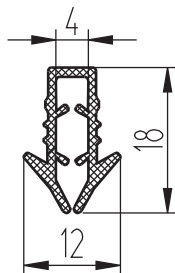


ТПУ-002ММ
(0,083 кг/м.п.)

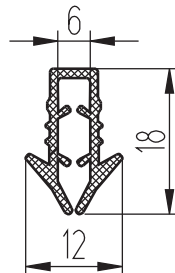
Уплотнители раздвижных створок Слайдинг-45



КПУ-16-1
(0,102 кг/м.п.)

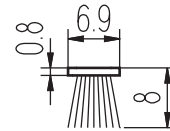


9GO/69



9GO/67

Щеточный уплотнитель (фирмы Schlegel)

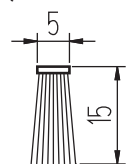


PB69 800-3P

Уплотнители противомоскитных сеток (Bestwind)

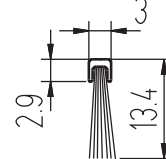


**Шнур
GO/20**



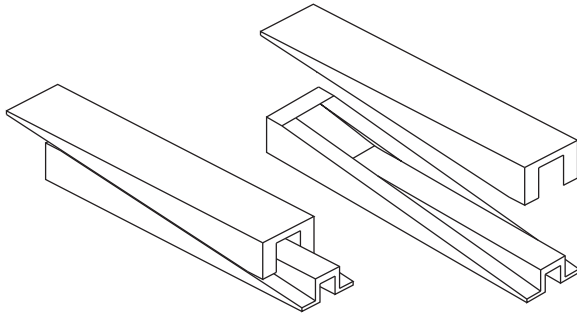
9FE/12

Щеточный уплотнитель (Schlegel)



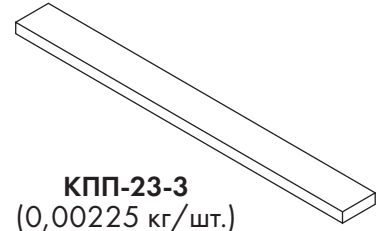
SK 10134

Подкладки

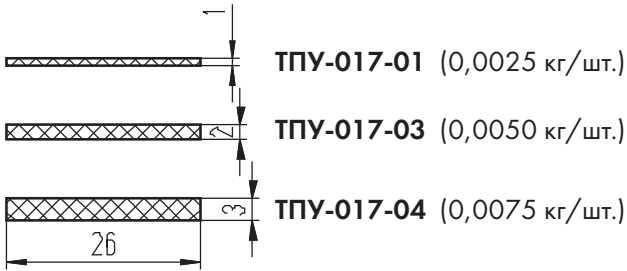
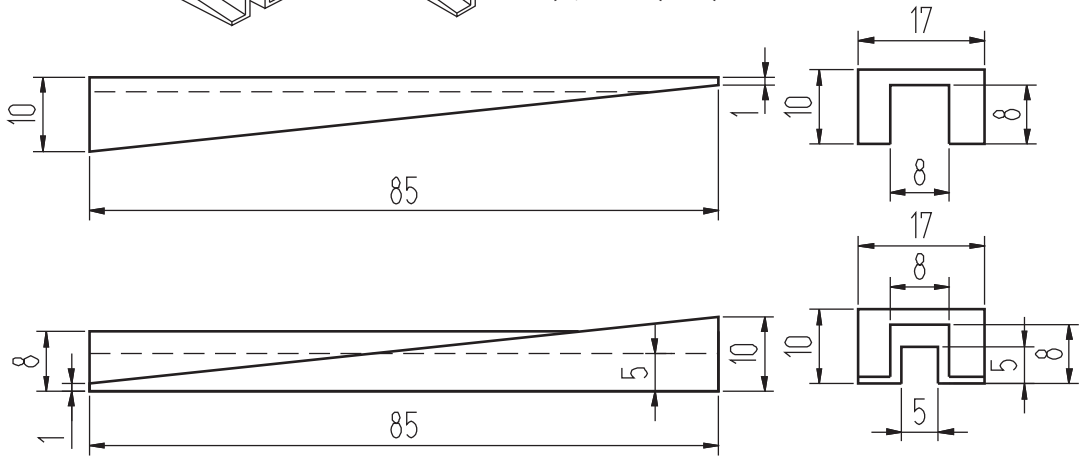


КПП-02
(0,003 кг/шт.)

КПП-01
(0,005 кг/шт.)



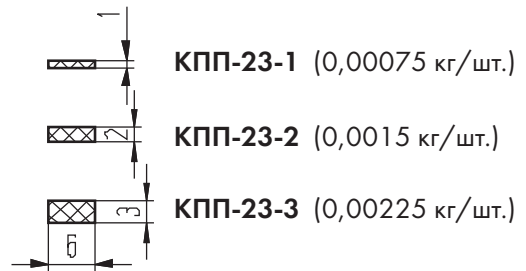
КПП-23-3
(0,00225 кг/шт.)
L=100 мм.



ТПУ-017-01 (0,0025 кг/шт.)

ТПУ-017-03 (0,0050 кг/шт.)

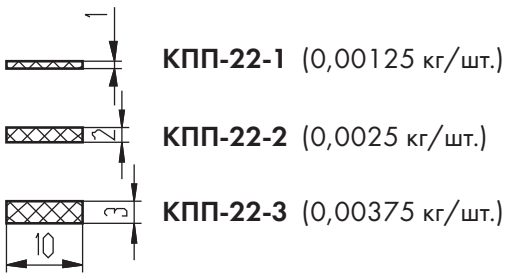
ТПУ-017-04 (0,0075 кг/шт.)



КПП-23-1 (0,00075 кг/шт.)

КПП-23-2 (0,0015 кг/шт.)

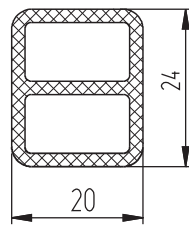
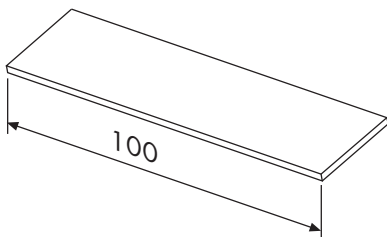
КПП-23-3 (0,00225 кг/шт.)



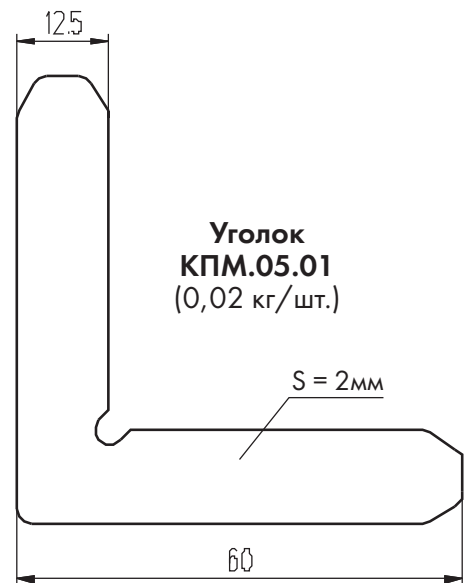
КПП-22-1 (0,00125 кг/шт.)

КПП-22-2 (0,0025 кг/шт.)

КПП-22-3 (0,00375 кг/шт.)

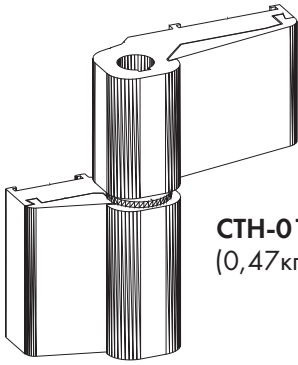


Спейсер 24
(0,262 кг/м.п.)

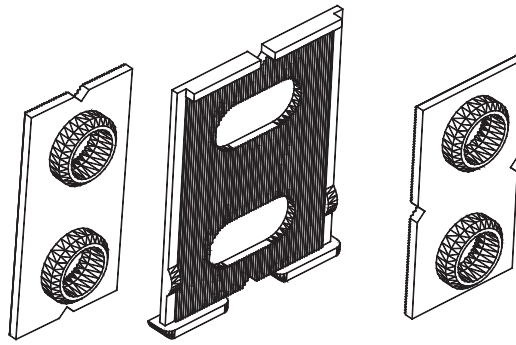


Уголок
КПМ.05.01
(0,02 кг/шт.)

S = 2 мм



СТН-0109Д
(0,47кг/шт.)

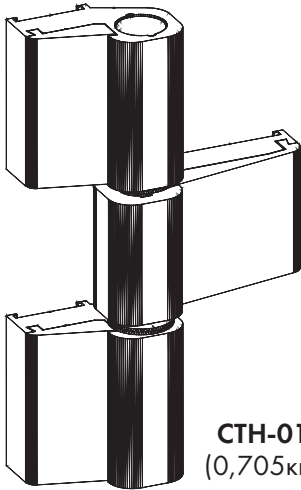


КПП-005 **КПП-004**
(1,75 г/шт.) (3,02 г/шт.)

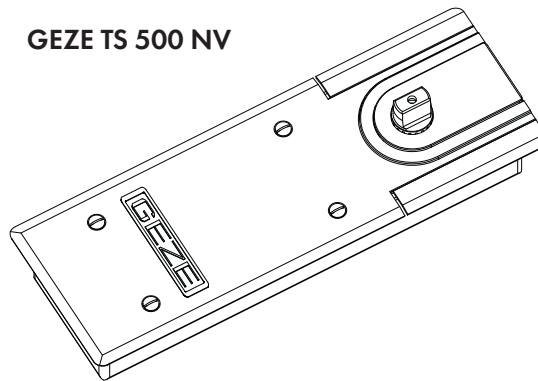
КПП-007
(1,66 г/шт.)



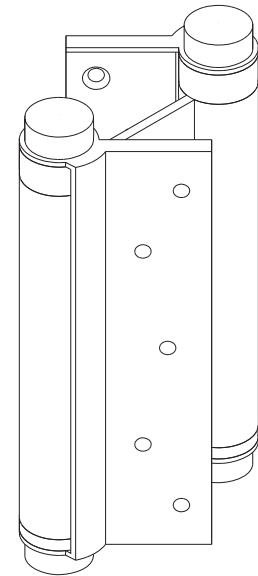
КПП-006
(2,44 г/шт.)



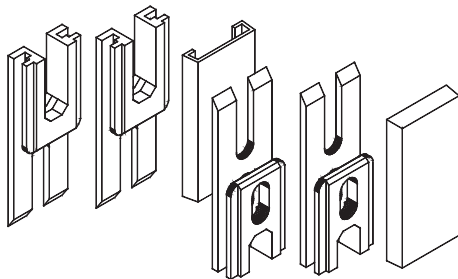
СТН-0109Т
(0,705кг/шт.)



GEZE TS 500 NV

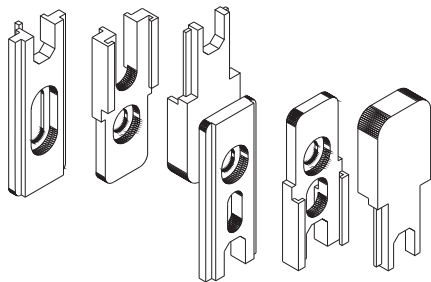


FRIDAVO N39
(3,95кг/компл.)

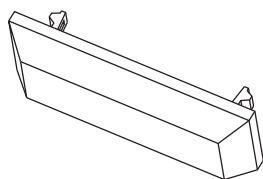
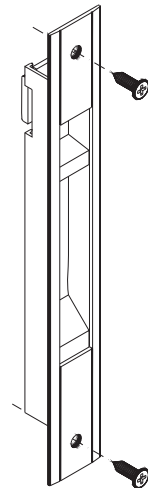


Набор прокладок, вставок и заглушек для внутреннего крепления КТ/30

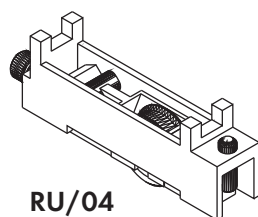
Ручка-защелка CI/25



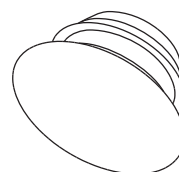
Набор прокладок, вставок и заглушек для внешнего крепления КТ/31



СТН-1013
(0,0013 кг/шт.)

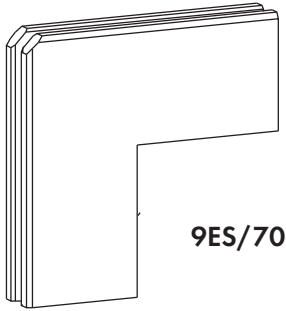


RU/04

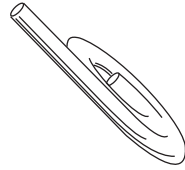


СТН-0982

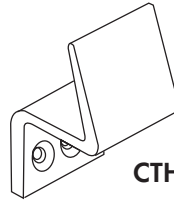
Комплектующие для противомоскитных сеток



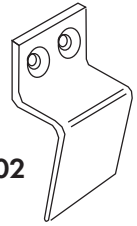
9ES/70



СТН-0539-04

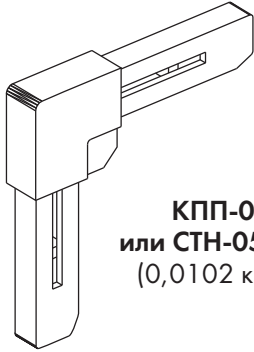


СТН-0539-03

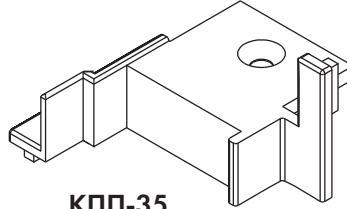


СТН-0539-02

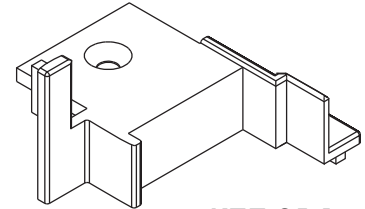
Заглушки притвора для дверей КП45 без шульпа



КПП-009
или СТН-0539-01
(0,0102 кг/шт.)

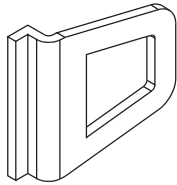


КПП-35
(0,004 кг/шт.)

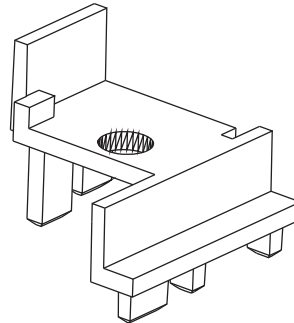


КПП-35-1
(0,004 кг/шт.)

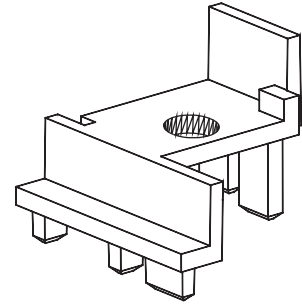
Заглушки притвора для дверей КП45 со шульпом



СТН-0539-08



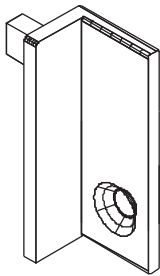
КПП-17
(0,034 кг/шт.)



КПП-17-01
(0,034 кг/шт.)

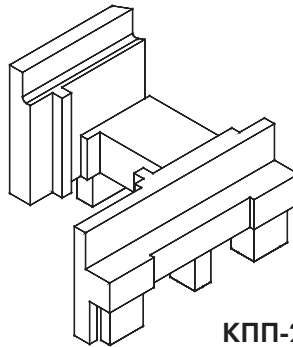
Заглушки для дверей с фурнитурой FAPIM

Заглушки для бесшульповых дверей



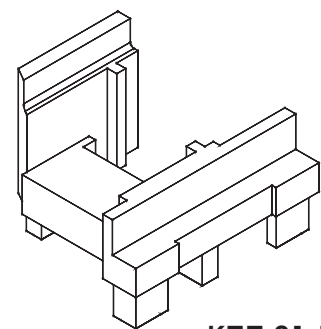
КПП-36
(0,002 кг/шт.)

правого открывания

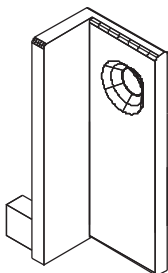


КПП-21
(0,020 кг/шт.)

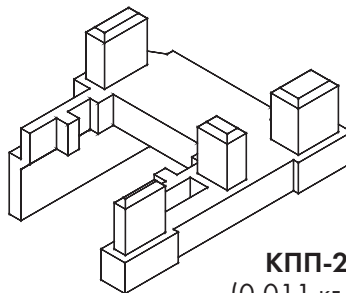
левого открывания



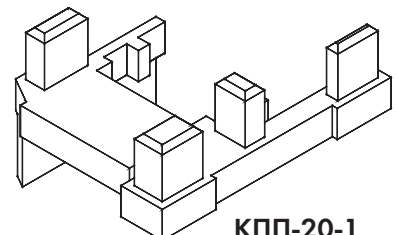
КПП-21-1
(0,020 кг/шт.)



КПП-36-1
(0,002 кг/шт.)



КПП-20
(0,011 кг/шт.)



КПП-20-1
(0,011 кг/шт.)

ШИФР	НАЗНАЧЕНИЕ	ВИД	МАССА 1П.М, КГ
КП4509-1	Угловая закладная оконных створок и рам		2,755
КП4528	Угловая закладная оконных, дверных створок и рам		6,075
КП4561	Угловая закладная рам перегородок, дверных створок		3,418
КП45543	Угловая закладная оконных створок		3,3
КПС 278	Угловая закладная оконных, дверных створок и рам		4,331
КП45494	Угловая закладная рам и створок с нестандартными углами		1,625
КП4510	Закладная Т-образного соединения		1,98
КПС 054	Закладная Т-образного соединения		0,564
КП4543	Закладная стоек		1,55
КП4544	Закладная стоек		1,77

ШИФР	НАЗНАЧЕНИЕ	ВИД	МАССА 1П.М, КГ
КПС 398	Закладная угловых стоек		1,283
КП4532	Закладная крепления дверей, витражей и перегородок в проеме		2,18
КПС 798-1	Импостная закладная		1,313
КПС 579	Закладная		0,69
КПС 699	Угловая закладная		2,829
КПС 802	Угловая закладная		2,269
КПС 804	Угловая закладная		2,54
КПС 806	Угловая закладная		3,403
КПС 807	Угловая закладная		4,175
КПС 824	Угловая закладная		3,2

ШИФР	НАЗНАЧЕНИЕ	ВИД	МАССА 1П.М, КГ
КП45319	Шайба к охватывающему анкеру и кронштейну		0,374
КП45393	Охватывающий анкер		4,575
КПС 017	Охватывающий анкер		2,919
КП45569	Кронштейн		7,898
Труба ф11,65x1,5	Труба под винт М8		0,129
КПМ.45.01	Вставка в раздвижные двери		0,021 кг/шт
УКП.45.01	Пластина к петле FRIDAVO N39 под саморезы		0,157 кг/шт
УКП.45.02	Пластина к петле FRIDAVO N39 под винты		0,156 кг/шт
ТПУ-002ММ	Уплотнитель стекла наружный		0,083
ТПУ-004ММ	Уплотнитель стекла внутренний		0,055

ШИФР	НАЗНАЧЕНИЕ	ВИД	МАССА 1П.М, КГ
КПУ-03	Уплотнитель притвора оконных створок		0,13
ЭТ-013	Уплотнитель притвора оконных створок		0,1
РПР-04	Уплотнитель наружный стекла рамы в Слайдинге-45		0,04
КПУ-201	Уплотнитель притвора оконных створок		0,024
КПУ-06	Уплотнитель притвора дверей		0,038
ТПУ-006ММ	Уплотнитель притвора оконных створок		0,031
Р5	Уплотнитель притвора оконных створок с фурнитурой ALU16		0,035
КПУ-204	Уплотнитель стекла		0,059
КПУ-208	Уплотнитель стекла		0,099
ЭЗУ-212 (ОАО "УЗЭМИК") или АЛТ0015	Уплотнитель стекла		0,050
КПУ-19	Уплотнитель стекла		0,035

ШИФР	НАЗНАЧЕНИЕ	ВИД	МАССА 1П.М, КГ
КПУ-215	Уплотнитель притвора дверных створок		0,044
КПУ-16-1	Уплотнитель стекла 4 мм в раздвижных створках		0,102
9GO/69 (Bestwind)	Уплотнитель стекла 4 мм в раздвижных створках		
9GO/67 (Bestwind)	Уплотнитель стекла 6 мм в раздвижных створках		
PB69 800-3P (Schlegel)	Щеточный уплотнитель раздвижных створок		
КПМ.02.01 В=40	Платик		0,078
КПМ.02.02 В=50			0,098
КПМ.02.03	Платик		0,149
КПП-007 КПП-005 КПП-004 КПП-006	Прокладки в дверные петли		1,66 г/шт. 1,75 г/шт. 3,02 г/шт. 2,44 г/шт.
СТН-0611, СТН-0109	Комплект петель дверных 2-х пальчиковых		0,470
FRIDAVO N39, N42	Комплект петель для маятниковой двери		3,95 5,65

ШИФР	НАЗНАЧЕНИЕ	ВИД	МАССА 1П.М, КГ
ТПУ-017-01 (100x26x1) ТПУ-017-03 (100x26x2) ТПУ-017-04 (100x26x3)	Подкладки под стекло (стекло-пакет)		0,0025 0,0050 0,0075 кг/шт.
КПП-22-1 (100x10x1) КПП-22-2 (100x10x2) КПП-22-3 (100x10x3)	Подкладки под стекло		0,00125 0,0025 0,00375 кг/шт.
КПП-23-1 (100x10x1) КПП-23-2 (100x10x2) КПП-23-3 (100x10x3)	Подкладки под стекло		0,00075 0,0015 0,00225 кг/шт.
КПП-01, КПП-02	Подкладки фиксирующие и опорные под стекло в раму		0,005 0,003 кг/шт.
9FE/12 (Bestwind)	Щеточный уплотнитель раздвижных противомоскитных сеток		
SK 10134 (Schlegel)	Щеточный уплотнитель притвора в маятниковых и раздвижных дверях		0,013
КПМ.02.04 L=80	Платик		0,160
КПМ.02.06 L=70			0,137
КПМ.02.05	Платик		0,156
СТН-0611, СТН-0109	Комплект петель дверных 3-х пальчиковых		0,705
КПП-35 КПП-35-1 (зеркально)	Заглушки для дверей КП45 без шульпа		0,004 кг/шт

ШИФР	НАЗНАЧЕНИЕ	ВИД	МАССА 1 П.М.(1 ШТ.), КГ	ШИФР	НАЗНАЧЕНИЕ	ВИД	МАССА 1 П.М.(1 ШТ.), КГ
КПП-17 КПП-17-01 (зеркально)	Заглушка штульпа двери КП45		0,034 0,034	КПП-20 КПП-20-1 (зеркально)	Заглушка штульпа нижняя в дверь с петлями на клеммах		0,011 0,011
КПП-21 КПП-21-1 (зеркально)	Заглушка штульпа верхняя в дверь с петлями на клеммах		0,020 0,020	КПП-36 КПП-36-1 (зеркально)	Заглушки для бесштульпо- вых дверей		0,002 кг/шт
ДКЧ.001 ДКЧ.002	Комплект подкладок и зажимов для маятни- ковой двери		0,02	GEZE TS 500 NV	Прибор для маятниковой двери		
GEZE Rollan 40N/80	Комплект фурнитуры для раздвижных дверей			Система НАЙДИ	Комплект фурнитуры для раздвижных дверей		0,45
КПМ.10	Комплект дверной ручки		1,919	КПМ.16	Комплект дверной ручки		1,133
КПМ.11	Комплект дверной ручки		1,113	КПМ.17	Комплект дверной ручки		0,939
КПМ.12	Комплект дверной ручки		1,788	КПМ.18	Комплект дверной ручки		1,133
КПМ.13	Комплект дверной ручки		1,553	КПМ.19	Комплект дверной ручки		1,919
КПМ.15	Комплект дверной ручки		1,919	КПМ.20	Комплект дверной ручки		1,869
KALE-253 + СТН-0555	Комплект дверной ручки- защелки		1,02	KFV (серия 39,49) + СТН-0555	Комплект дверной ручки- защелки		1,02

ШИФР	НАЗНАЧЕНИЕ	ВИД	МАССА 1 П.М.(1 ШТ.), КГ	ШИФР	НАЗНАЧЕНИЕ	ВИД
KALE-201-20	Замок для раздвижной двери (цилиндровый механизм 164BN)		0,5	KFV 50 (D = 25мм, D = 35мм)	Замок для маятниковой двери (цилиндровый механизм 700K)	
ROTO ALU 500 D	Поворотная фурнитура			SIEGENIA LM 4200 D	Поворотная фурнитура	
ROTO ALU 500 DK	Поворотнo-откидная фурнитура			SIEGENIA LM 4200 DK	Поворотнo-откидная фурнитура	
ROTO ALU K	Откидная фурнитура			SIEGENIA LM K	Откидная фурнитура	
GIESSE ALU 16	Поворотнo-откидная фурнитура			GIESSE ALU 16	Поворотная фурнитура	
SOBINCO Chrono invasion 32130	Поворотнo-откидная фурнитура			KFV 0037	Замок для маятниковой двери	
				SAVIO 1565/20	Шпингалет и планка	

ШИФР	НАЗНАЧЕНИЕ	ВИД	МАССА 1 П.М.(1 ШТ.), КГ	ШИФР	НАЗНАЧЕНИЕ	ВИД	МАССА 1 П.М.(1 ШТ.), КГ
СТН-0827 + СТН-0818.13	Шпингалет и планка		0,27	AGB	Шпингалеты		
FAPIM арт.5410	Шпингалет для двери с петлями на клеммах			FAPIM арт.3738	Ответная часть ригеля шпингалета двери с петлями на клеммах		
FAPIM арт.5413С	Ответная часть ригеля замка для двери с петлями на клеммах			FAPIM арт.5413А	Ответная часть защелки замка двери с петлями на клеммах		
RU/04	Ролик регу- лируемый для Слайдинга- 45			CI/89	Накладка и язычок для Слайдинга- 45		
КТ/30, КТ/31	Уплотнитель нижний для Слайдинга- 45		Устанавливать в месте сты- ковки створок на нижней перекладине	КТ/30, КТ/31	Уплотнитель верхний для Слайдинга- 45		Устанавливать в месте сты- ковки створок на верхней перекладине
CI/25	Замок- защелка для Слайдинга- 45			СТН-0982	Заглушка декоратив- ная		0,0006
КТ/30	Набор прокла- док, вставок и заглушек для внутреннего крепления Слайдинга-45			КТ/31	Набор прокла- док, вставок и заглушек для внешнего крепления Слайдинга-45		
КПМ.01.01 КПМ.01.02 КПМ.01.03 КПМ.01.06	Штифт ф7х30 Штифт ф7х46 Штифт ф7х64 Штифт ф7х36		0,01 0,015 0,02 0,012	Винт- конфирмат ф7,2х28	Крепление ригеля к закладной при Т-образном соединении		0,009
Спейсер 24	Направляю- щая раздвижной створки двери		0,262	Винт DIN 965- H/A2 M8x16	Крепление ригеля к закладной при Т-образном соединении		0,006
СТН-1013	Крышка дренажного отверстия		0,0013 кг/шт.				

Фурнитура С640 для раздвижных створок

	CI/23/X		CI/25/X		CI/27/X		RU/01
Замок на раздвижную створку		Замок на раздвижную створку		Замок на раздвижную створку		Колесо	
	KT/30		KT/20		SR 4,8x25		FE/04
Набор на 2 разд. створки внутр.		Набор на 2 разд. ств. внут.(экон.)		Саморез 4,8x25		Фетр 7x6	
	FE/02		GO/70		GO/71		GO/72
Фетр 5x7		Резина на ств. для 4-мм стекла		Резина на ств. для 5-мм стекла		Резина на ств. под ст/пакет	
	CI/89		CI/90		PI/11		
Ответная часть к замку		Язычок на замок		Краска-тюбик			

ФУРНИТУРА ДЛЯ ПРОТИВОМОСКИТНЫХ СЕТОК

ШИФР	НАЗНАЧЕНИЕ	ВИД	ШИФР	НАЗНАЧЕНИЕ	ВИД
СТН-0539-02	Верхнее крепление п/москитной сетки		СТН-0539-03	Нижнее крепление п/москитной сетки	
9ES/70	Угловое соединение раздвижной противомоскитной сетки		КПП-009 или СТН-0539-01	Уголок для соединения рамы противомоскитной сетки	
СТН-0539-04 (GO/20)	Жгутик для крепления п/москитной сетки в профиль 0,0102 кг/п.м		9FE/12	Фетр 5x15 для раздвижной противомоскитной сетки	
СТН-0539-08	Ручка для п/москитной сетки		8RU/104	Ролик для раздвижной противомоскитной сетки	

Фурнитура фирмы "Бествинд" для противомоскитных сеток

	ES/73		FE/50		GO/20
Уголки на MOSQ/04 верх-низ		Фетр 5x12		Резиновый шнур Ф6мм	
	RU/10		CR/99		MS
Колесо на москитную сетку		Ручка на москитную сетку		Москит. сетка, ширина 1,0; 1,4; 1,6; 1,8м	

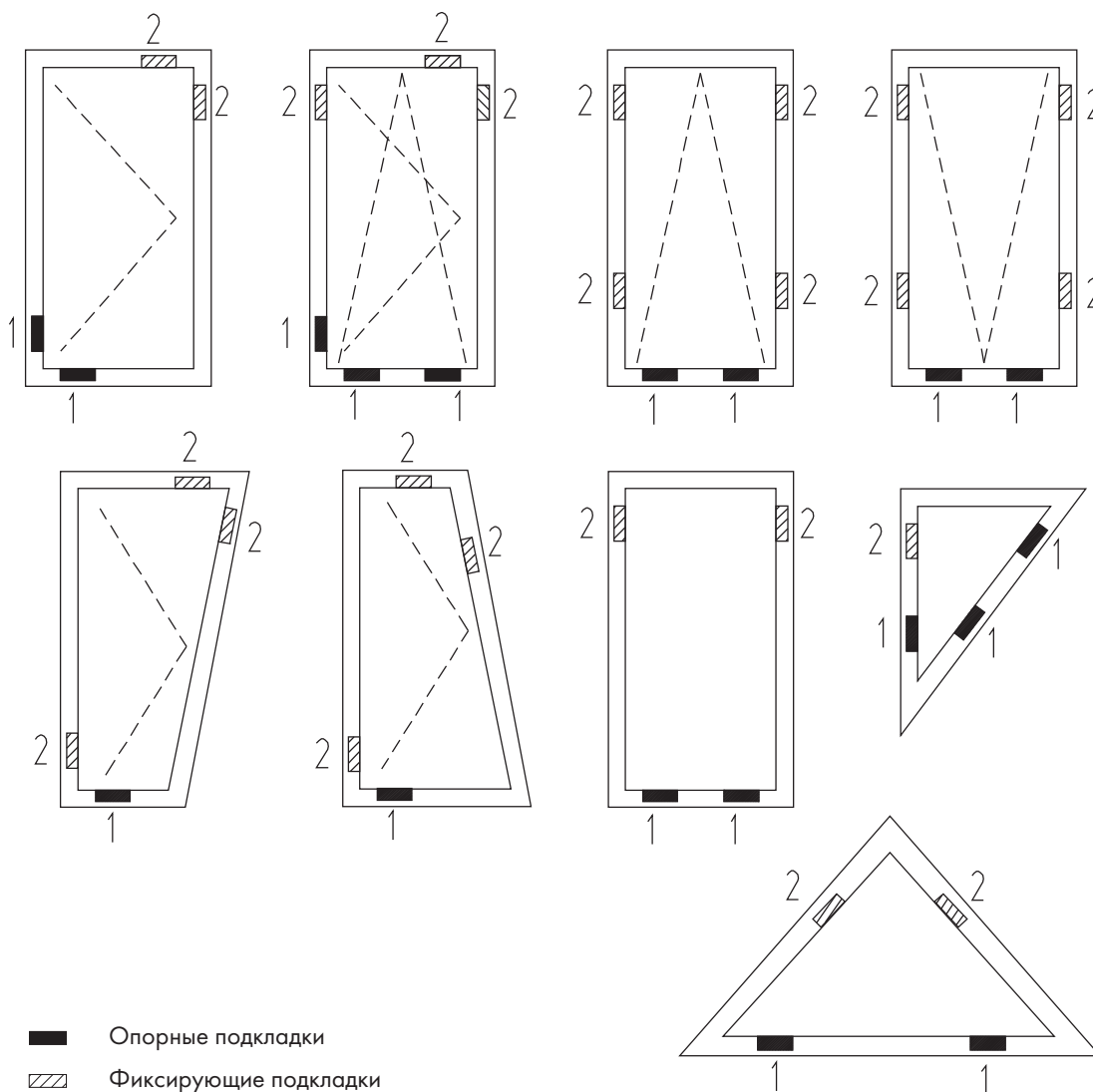
ФУРНИТУРА ФИРМЫ "FARIM" ДЛЯ СИСТЕМЫ СИАЛ КП45

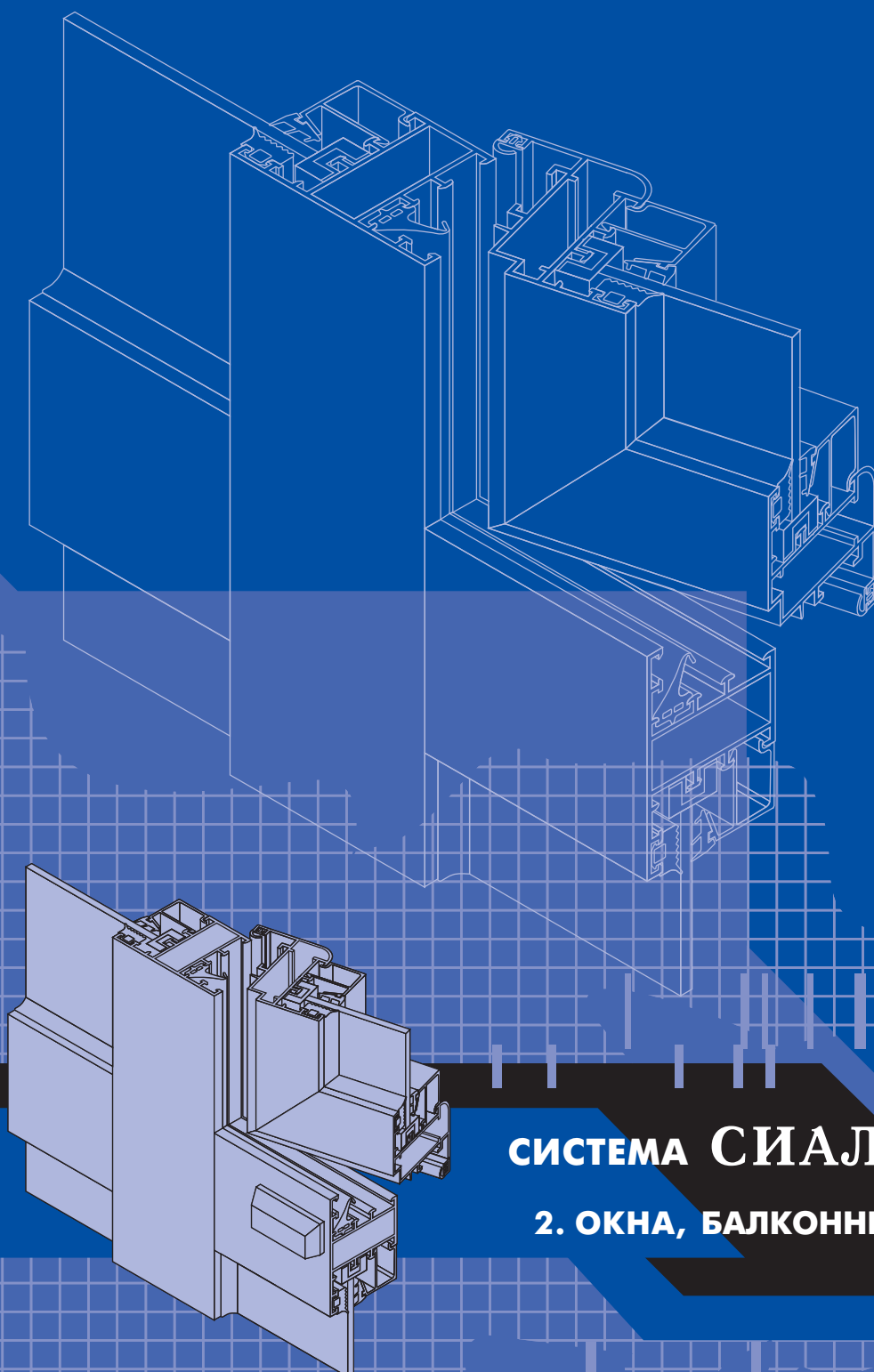
ВНЕШНИЙ ВИД	АРТИКУЛ	ОПИСАНИЕ
	0760B 0790B	Ручка одноповодковая Ручка двухповодковая
1 2	1-9730 2-9826B	Петли для распашного окна: Двухсекционная петля Трехсекционная петля
3 4	3 - 1947 4 - 1568	Соединители для двухповодковой ручки (распашное открывание)
5 6	5 - 1559 6 - 1565i6	Соединители для одноповодковой ручки
7 3 8	7 - 4084 3 - 1947 8 - 4100	Распашное окно Наконечники (2 шт.) Соединитель Ответная планка (2 шт.)
Системы поворотного-откидного открывания		
9 10	9 - 1405 10 - 1407	Комплект петель для системы Galipus2 (поворотного-откидного) Комплект петель для системы Galipus3 (поворотного-откидного)
	1449	Короткие ножницы
	1449A	Короткие ножницы
	1450	Средние ножницы
	1451	Длинные ножницы
	1452B	Короткие ножницы
	1452C	Средние ножницы
	1452D	Длинные ножницы
	1455	Дополнительные ножницы
	1481	Базовый комплект для систем Galipus2 и Galipus3 без соединителя для ручки
	1495Ai	Дополнительный угловой переключатель

ВНЕШНИЙ ВИД		АТИКУЛ	ОПИСАНИЕ	
11	12	13	11 - 1596i6 12 - 1597 13 - 1622	Цапфа запорная эксцентриковая Планка ответная Скрытая точка запирающая регулируемая
14	15		14 - 1615Ai 15 - 1615i	Подкладка опорная Комплект опорный
		1618	Вентиляционное устройство	
		3217	Фрамужная защелка	
16	17		16 - 3227A 17 - 3231	Ограничитель открывания фрамуги AltDue Ограничитель открывания фрамуги Alt
18	19		18 - 2050 19 - 2051	Нажимной гарнитур Horus Одинарная ручка Двойная ручка
20	21		20 - 2100A 21 - 2100B	Накладка на цилиндр замка овальной формы Накладка на цилиндр замка фигурной формы
		5601B	Петля 2-х секционная в паз	
22	23		22 - 6072X 23 - 6077X	Петли накладные Loira Петля 2-х сек. с межцентр. расстоянием 67 мм Петля 3-х сек. с межцентр. расстоянием 67 мм
24	25		24 - 6192X 25 - 6197X	Петля 2-х сек. с межцентр. расстоянием 93 мм Петля 3-х сек. с межцентр. расстоянием 93 мм
26	27		26 - 5772 27 - 5777	Петли накладные LoiraTop Петля 2-х сек. с межцентр. расстоянием 67 мм Петля 3-х сек. с межцентр. расстоянием 67 мм
28	29		28 - 5892 29 - 5897	Петля 2-х сек. с межцентр. расстоянием 93 мм Петля 3-х сек. с межцентр. расстоянием 93 мм
30	31		30 - 6665BM 31 - 6665DM	Пара закладных для 2-х секц. петли без крепежа Пара закладных для 3-х секц. петли без крепежа
		6620Ai	Закладная без крепежа	
32	33		32 - 6664A 33 - 6825	Пара винтов длиной 30 мм Универсальный кондуктор

ВНЕШНИЙ ВИД	АТИКУЛ	ОПИСАНИЕ
	2501B E = 30 мм 2501C E = 35 мм	Замок
	2501F E = 30 мм 2501G E = 35 мм	Замок
	2618	Ответная планка для замка
	3712 L = 150 мм 3713 L = 440 мм	Шпингалет
	34 - 7010i 35 - 6620I 36 - 7013i 37 - 6621I	Двухсекционная петля Закладной элемент Трехсекционная петля Закладной элемент

Схема расположения подкладок под заполнение

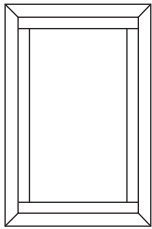
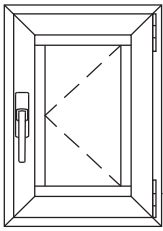
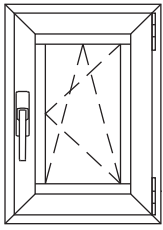
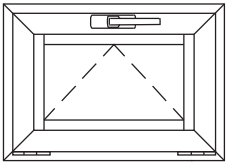
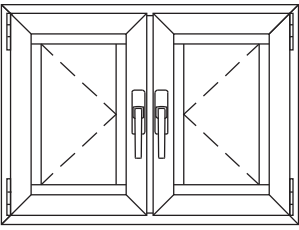
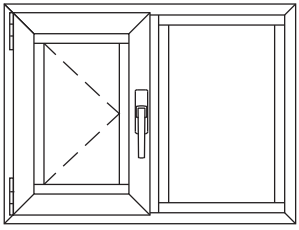




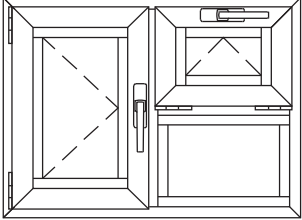
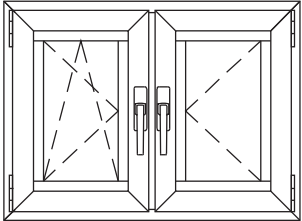
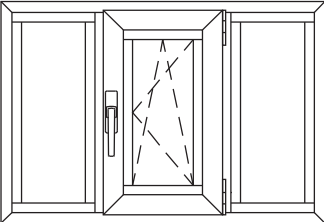
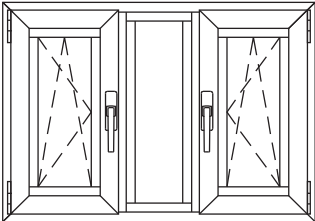
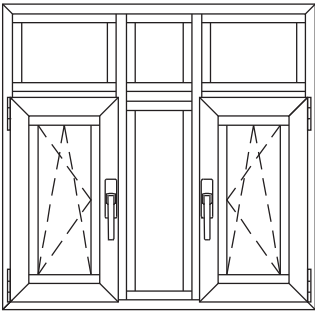
СИСТЕМА СИАЛ КР45

2. ОКНА, БАЛКОННЫЕ РАМЫ

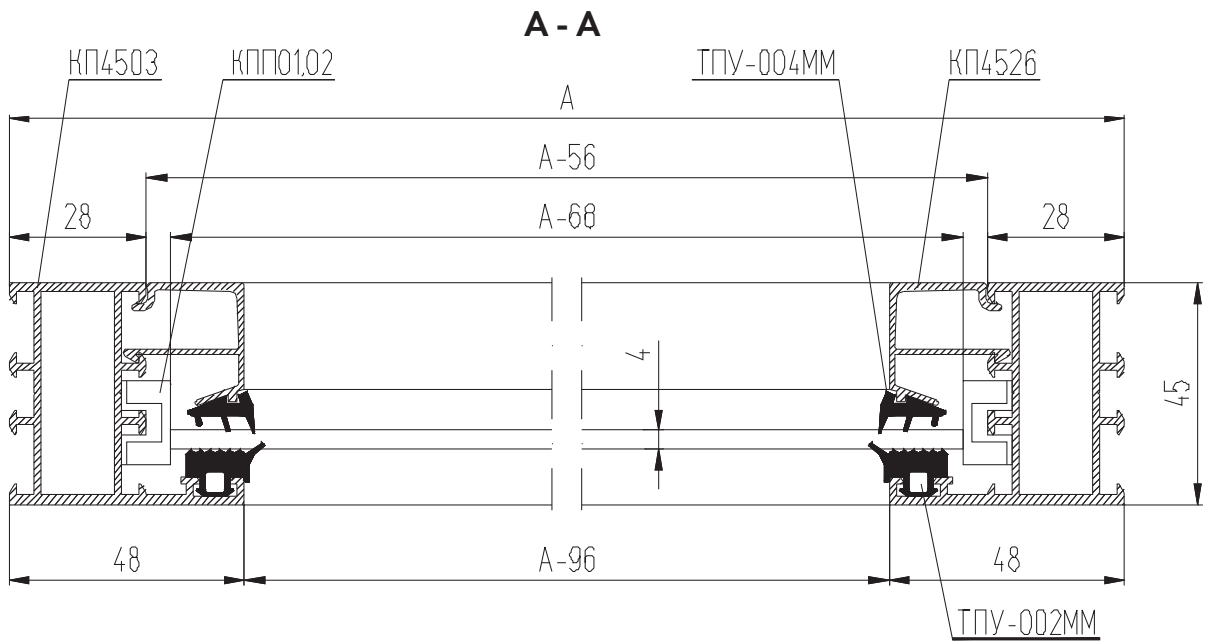
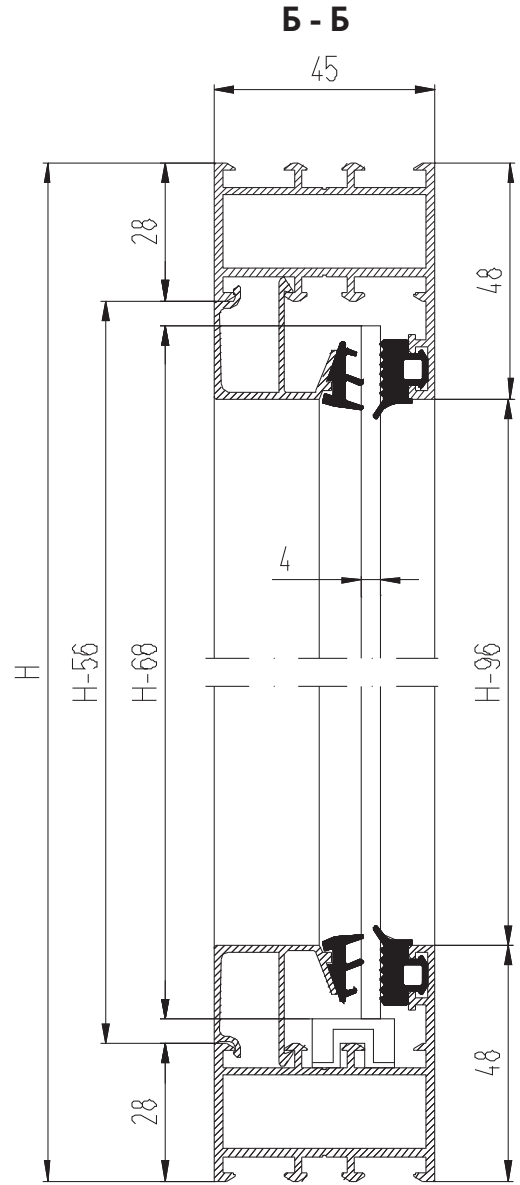
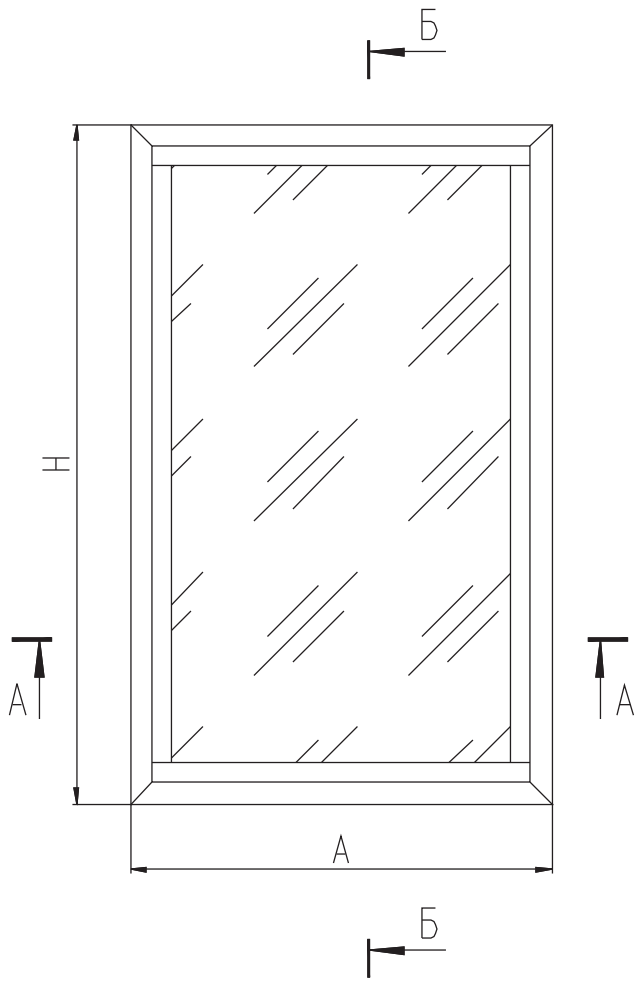
НОМЕНКЛАТУРА ОКОН

ТИП ОКНА	МАКСИМАЛЬНЫЕ РАЗМЕРЫ СТВОРКИ (В x Н), ММ	МИНИМАЛЬНЫЕ РАЗМЕРЫ СТВОРКИ (В x Н), ММ
		
	1300 x 1500	410 x 550
	1600 x 2000	355 x 500
	1000 x 800	400 x 320
	(1600 + 1600) x 2000	(355 + 355) x 500
	1600 x 1500	355 x 500

НОМЕНКЛАТУРА ОКОН

ТИП ОКНА	МАКСИМАЛЬНЫЕ РАЗМЕРЫ СТВОРКИ (В x Н), ММ	МИНИМАЛЬНЫЕ РАЗМЕРЫ СТВОРКИ (В x Н), ММ
	(1600 + 1000) x 2000	(355 + 400) x 500
	(1600 + 1600) x 2000	(355 + 355) x 500
	1600 x 2000	355 x 550
	(1600 + 1600) x 2000	(355 + 355) x 500
	(1600 + 1600) x 2000	(355 + 355) x 500

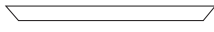

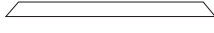


Глухое окно



КОМПЛЕКТУЮЩИЕ ИЗДЕЛИЯ

КП4509-1-41	Закладная рамы угловая L=41 мм	4
КПП-01,02	Подкладка под стекло	4
СТН-1013	Крышка дренажного отверстия	2

АЛЮМИНИЕВЫЕ ПРОФИЛИ

ШИФР	НАЗНАЧЕНИЕ	РАЗМЕР	ВИД	КОЛ-ВО
КП4503	Стойка рамы	Н		2
КП4503	Перекладина рамы верхняя	А		1
КП4503	Перекладина рамы нижняя	А		1
КП4526	Штапик горизонтальный	А - 56		2
КП4526	Штапик вертикальный	Н - 96		2

УПЛОТНИТЕЛИ

ТПУ-002ММ	Уплотнитель стекла	$L = 2H + 2A - 0,304, \text{ м}$
ТПУ-004ММ	Уплотнитель стекла	$L = 2H + 2A - 0,304, \text{ м}$

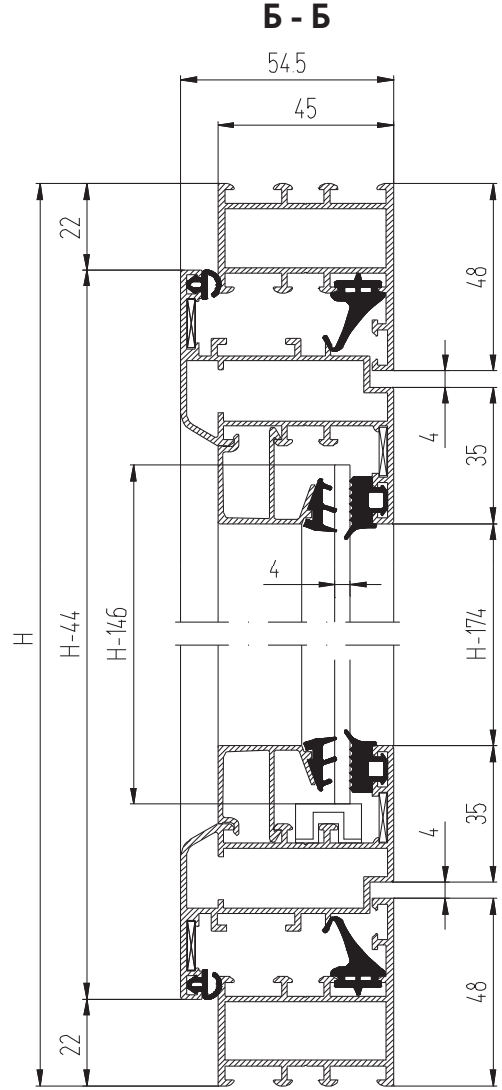
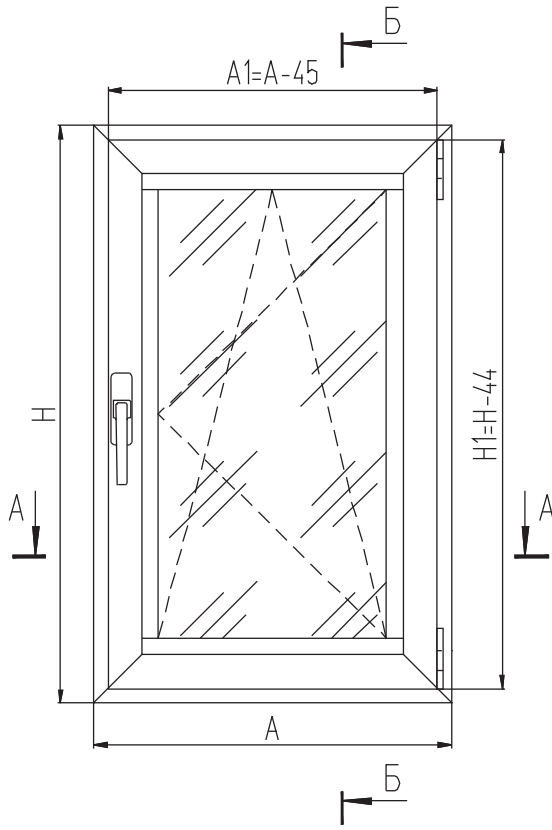
РАЗМЕРЫ СТЕКЛА

Стекло $s = 4 \text{ мм}$ ГОСТ 111-2001	Н - 68	А - 68
---	--------	--------

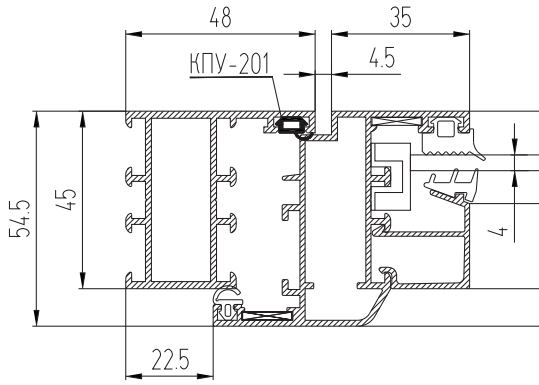
Примечание:

на разрезах крышки дренажного отверстия СТН-1013 условно не показаны.

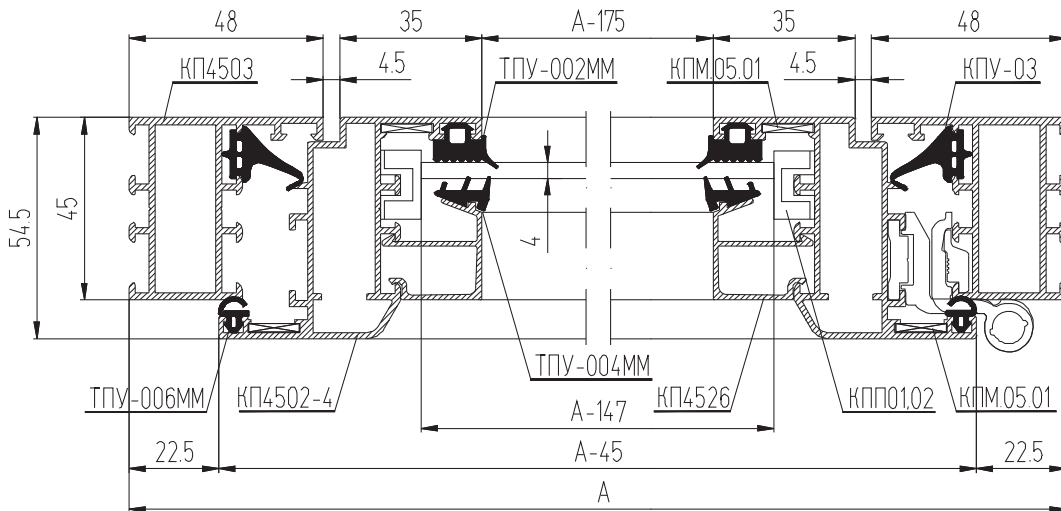
Окно со створкой



Вариант с уплотнителем КПУ-201




A - A



КОМПЛЕКТУЮЩИЕ ИЗДЕЛИЯ

КП4509-1-41	Закладная рамы угловая L=41 мм	4
КПС 699	Закладная створки угловая L=35,5 мм	4
	Комплект фурнитуры (см. каталог)	1
КПМ.05.01	Уголок	8
КПП-01,02	Подкладка под стекло (+2 подкладки для пов.- откид. фурнитуры)	4
СТН-1013	Крышка дренажного отверстия	2

АЛЮМИНИЕВЫЕ ПРОФИЛИ

ШИФР	НАЗНАЧЕНИЕ	РАЗМЕР	ВИД	КОЛ-ВО
КП4503	Стойка рамы	Н		2
КП4503	Перекладина рамы верхняя	А		1
КП4503	Перекладина рамы нижняя	А		1
КП4502-4	Стойка створки фурнитурная	Н - 44		1
КП4502-4	Стойка створки	Н - 44		1
КП4502-4	Перекладина створки верхняя	А - 45		1
КП4502-4	Перекладина створки нижняя	А - 45		1
КП4526	Штапик горизонтальный	А - 135		2
КП4526	Штапик вертикальный	Н - 174		2
КП4511	Планка ножниц	См. каталог		1 компл.
КП4511	Планка передвижная	См. каталог		1 компл.

УПЛОТНИТЕЛИ

ТПУ-002ММ	Уплотнитель стекла	$L = 2H + 2A - 0,618, м$
ТПУ-004ММ	Уплотнитель стекла	$L = 2H + 2A - 0,618, м$
ТПУ-006ММ	Уплотнитель притвора	$L = 2H + 2A - 0,178, м$
КПУ-03 или КПУ-201	Уплотнитель притвора	$L = 2H + 2A - 0,178, м$

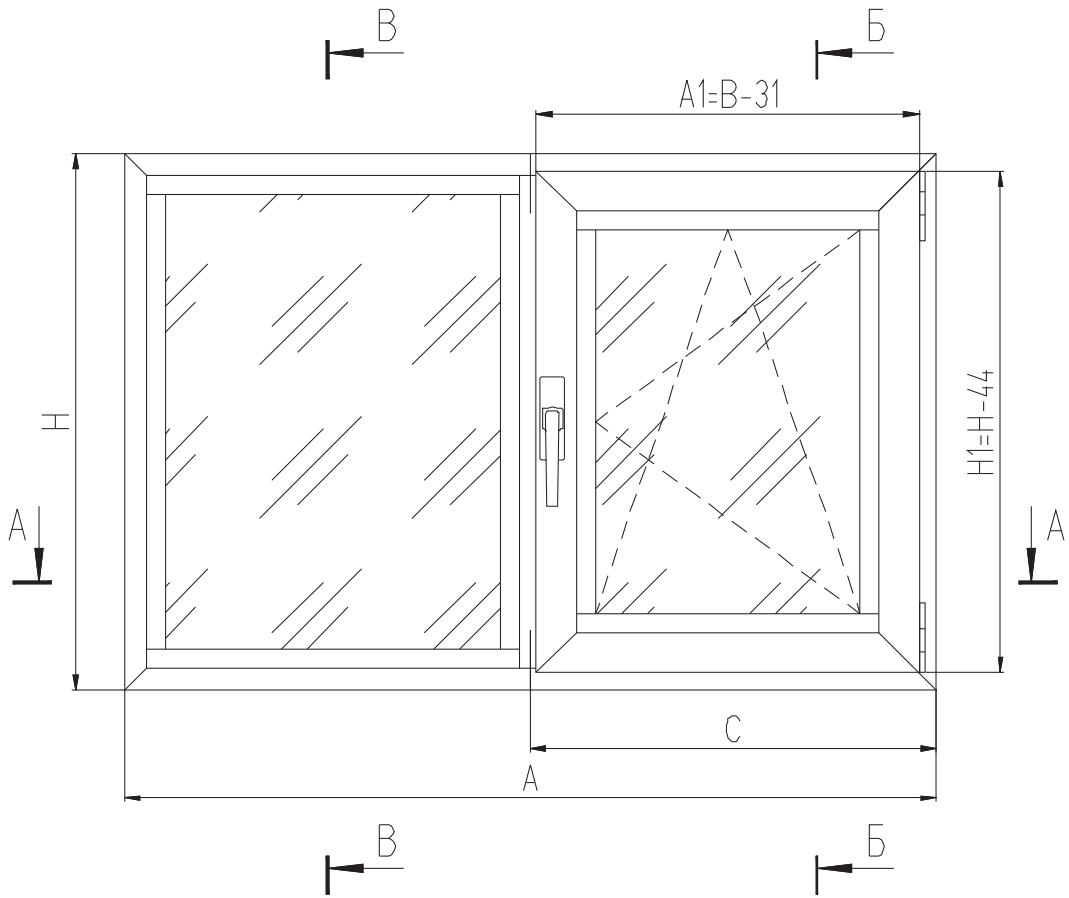
РАЗМЕРЫ СТЕКЛА

Стекло $s = 4 мм$ ГОСТ 111-2001	Н - 146	А - 147
---------------------------------	---------	---------

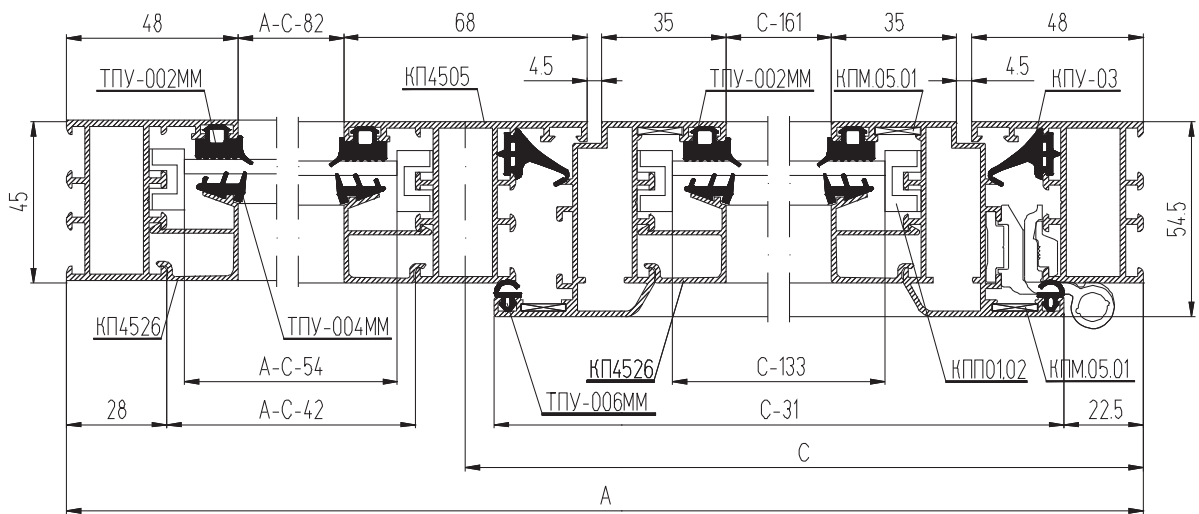
Примечание:

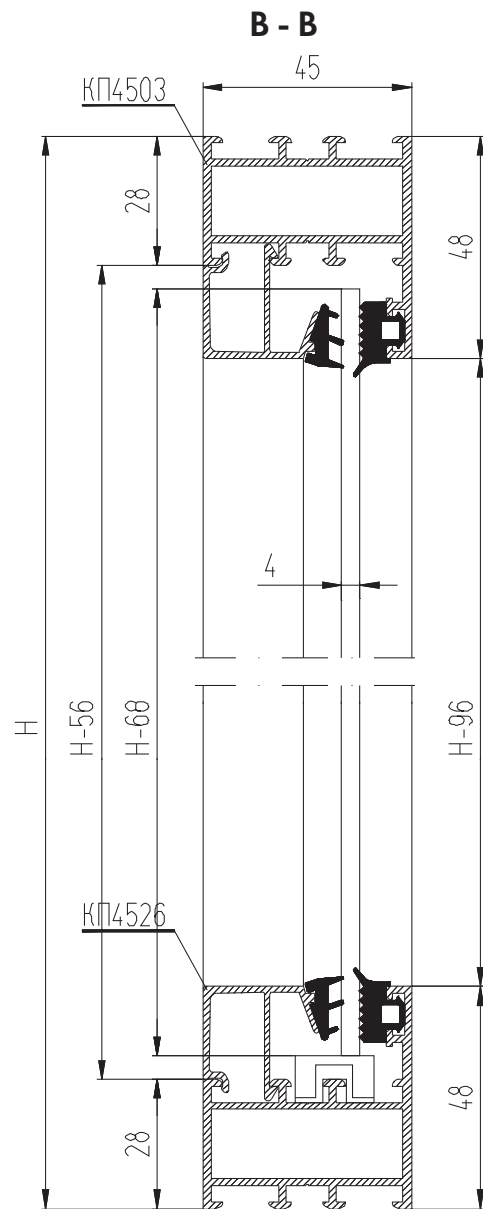
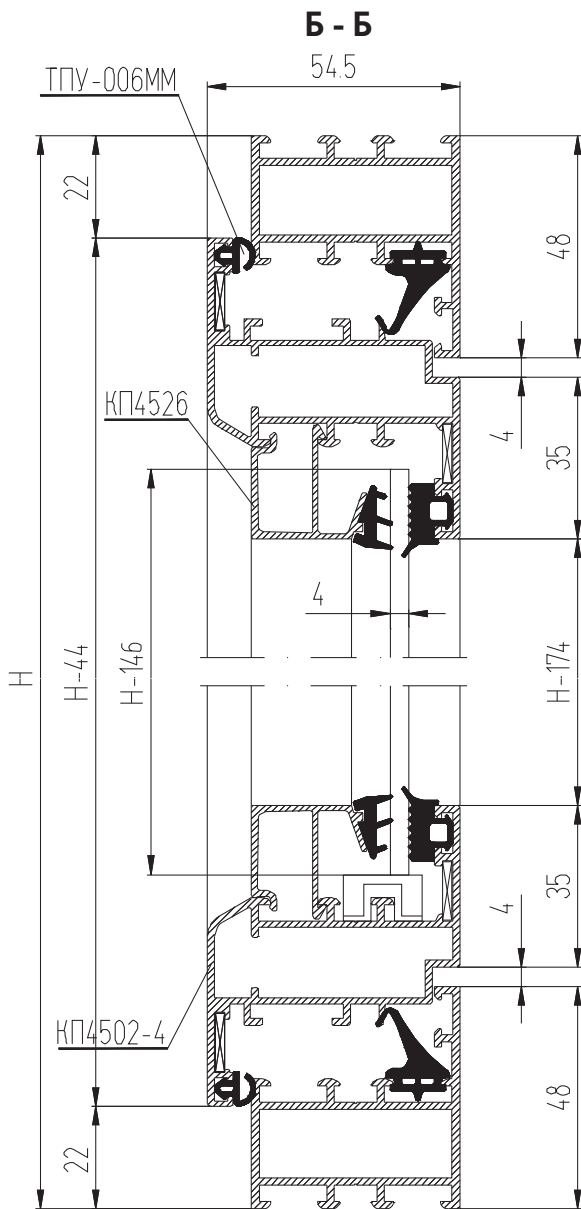
на разрезах крышки дренажного отверстия СТН-1013 условно не показаны.

Окно со створкой и глухой частью

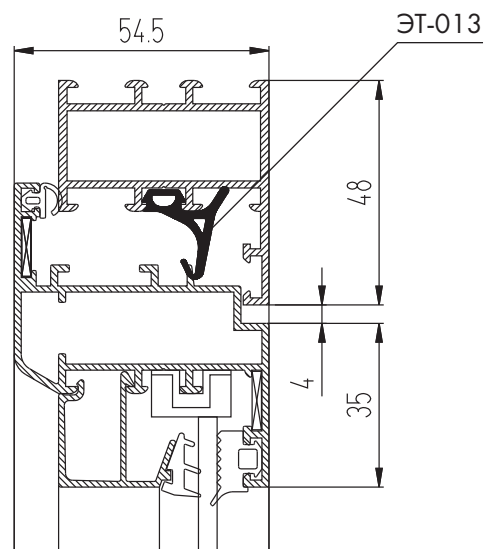


A - A

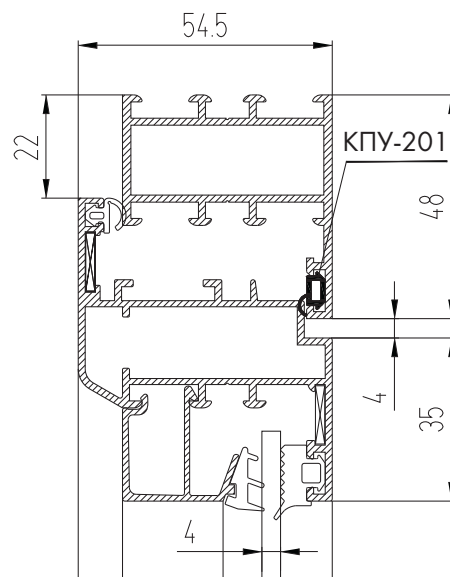




Вариант с уплотнителем ЭТ-013



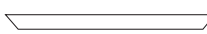







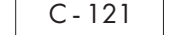



Вариант с уплотнителем КПУ-201



КОМПЛЕКТУЮЩИЕ ИЗДЕЛИЯ

КП4509-1-41	Закладная рамы угловая L=41 мм	4
КПС 699	Закладная створки угловая L=35,5 мм	4
КП4510-15	Закладная Т-образного соединения L=14,7 мм	2
	Комплект фурнитуры (см. каталог)	1
КПМ.05.01	Уголок	8
КПМ.01.01	Штифт Ф7х30	2
КПП-01,02	Подкладка под стекло (+2 подкладки для пов.- откид. фурнитуры)	8
СТН-1013	Крышка дренажного отверстия	2

АЛЮМИНИЕВЫЕ ПРОФИЛИ

ШИФР	НАЗНАЧЕНИЕ	РАЗМЕР	ВИД	КОЛ-ВО
КП4503	Стойка рамы	Н		2
КП4503	Перекладка рамы верхняя	А		1
КП4503	Перекладка рамы нижняя	А		1
КП4505	Импост	Н - 56		1
КП4502-4	Стойка створки фурнитурная	Н - 44		1
КП4502-4	Стойка створки	Н - 44		1
КП4502-4	Перекладка створки верхняя	С - 31		1
КП4502-4	Перекладка створки нижняя	С - 31		1
КП4526	Штапик створки горизонтальный	С - 121		2
КП4526	Штапик створки вертикальный	Н - 174		2
КП4526	Штапик горизонтальный	А - С - 42		2
КП4526	Штапик вертикальный	Н - 96		2
КП4511	Планка ножниц	См. каталог		1 компл.
КП4511	Планка передвижная	См. каталог		1 компл.

УПЛОТНИТЕЛИ

ТПУ-002ММ	Уплотнитель стекла	$L = 4Н + 2А - 0,87, м$
ТПУ-004ММ	Уплотнитель стекла	$L = 4Н + 2А - 0,87, м$
ТПУ-006ММ	Уплотнитель притвора	$L = 2Н + 2С - 0,15, м$
КПУ-03 или КПУ-201	Уплотнитель притвора	$L = 2Н + 2С - 0,15, м$

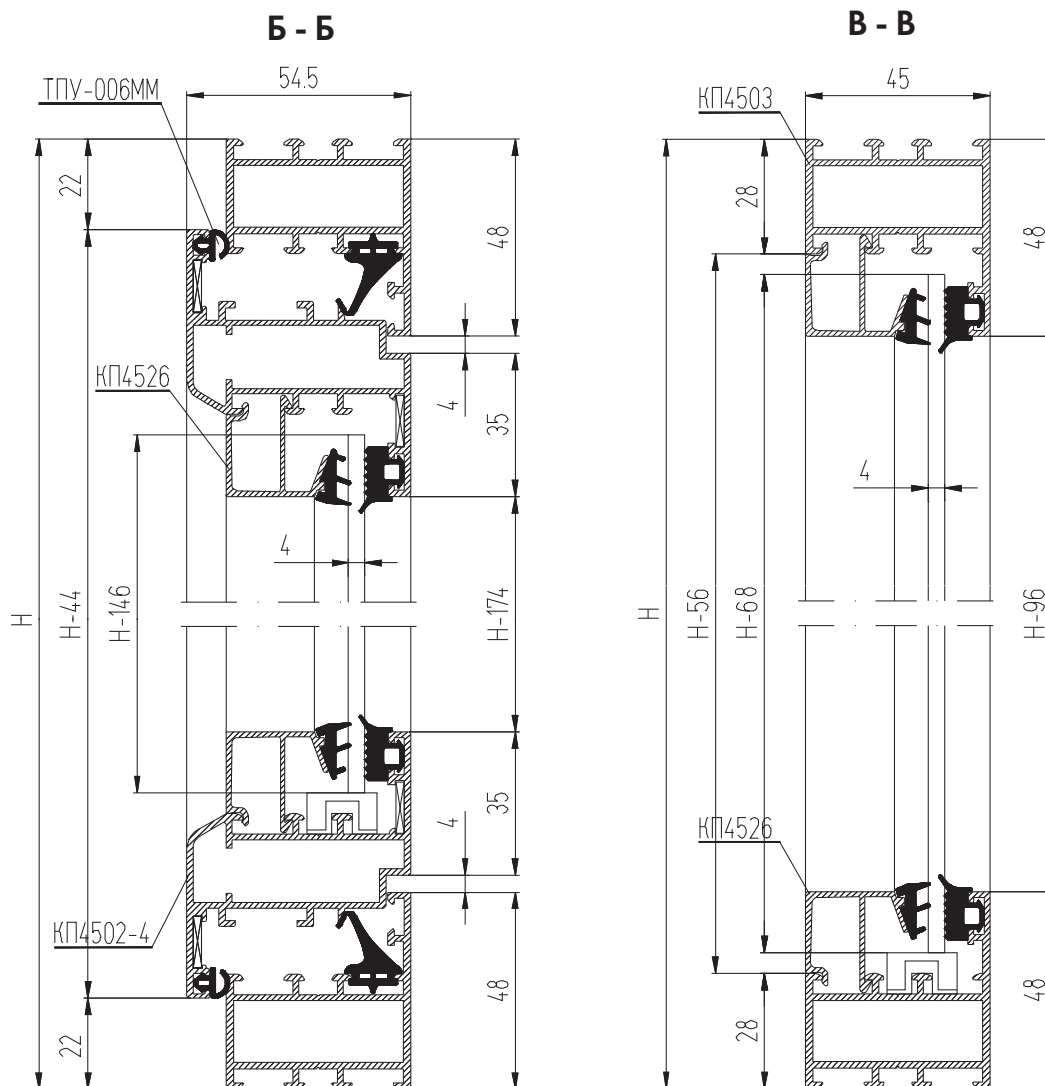
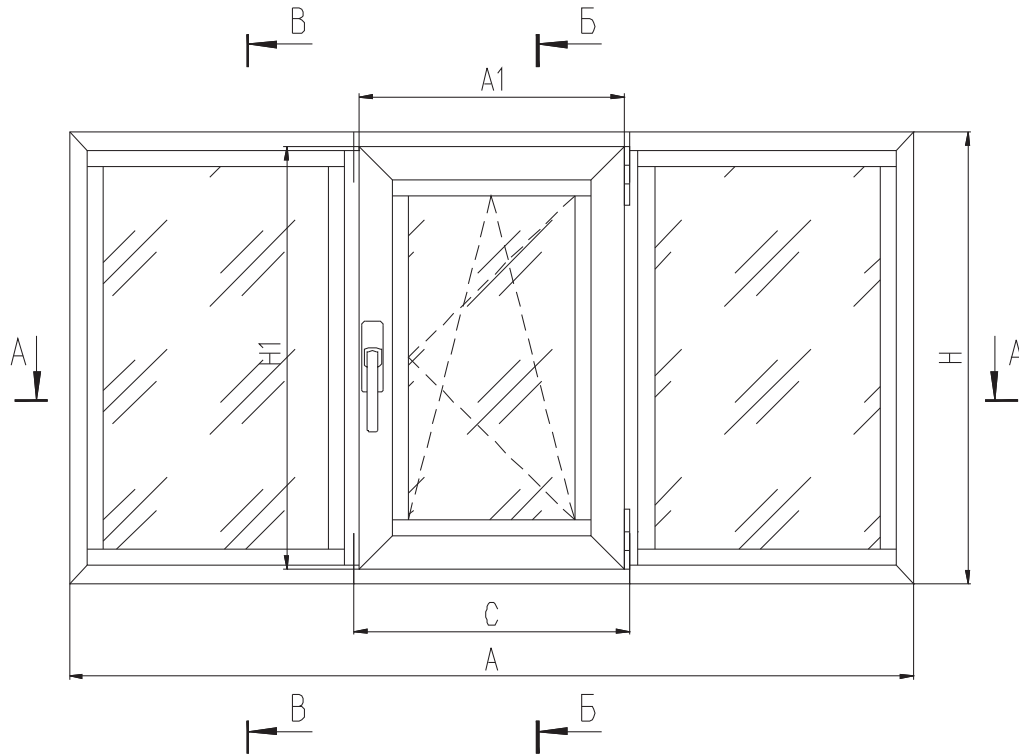
РАЗМЕРЫ СТЕКЛА

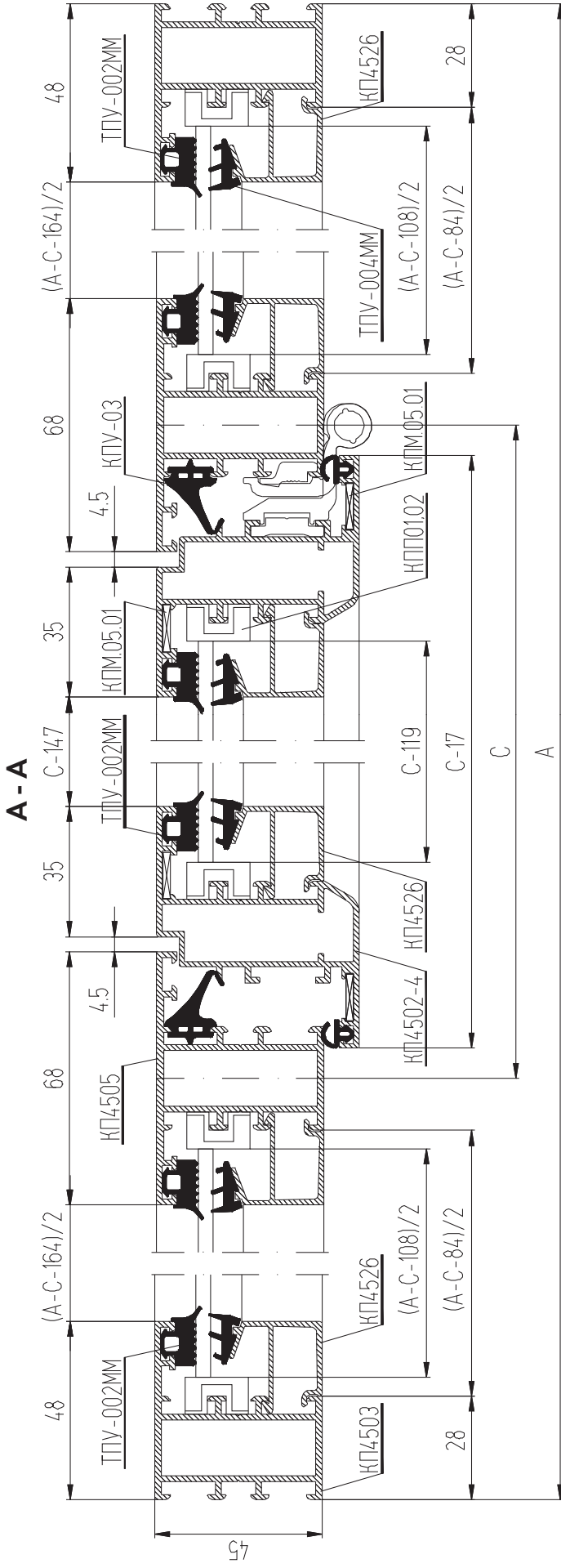
Стекло створки s = 4 мм ГОСТ 111-2001	Н - 146	С - 133
Стекло глухой части s = 4 мм ГОСТ 111-2001	Н - 68	А - С - 54

Примечание:

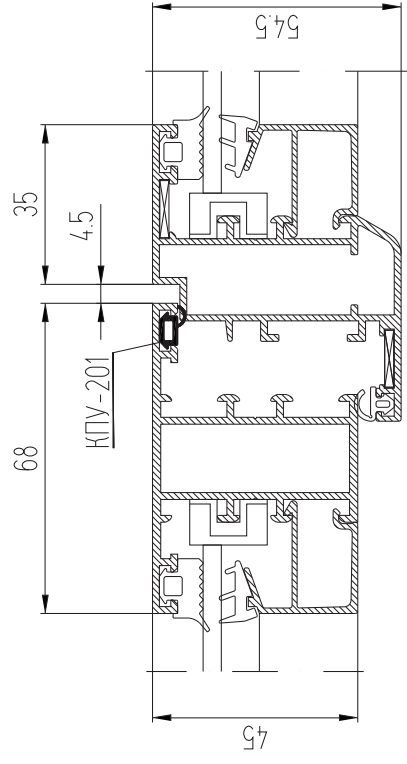
на разрезах крышки дренажного отверстия СТН-1013 условно не показаны.

Окно со створкой и двумя глухими частями





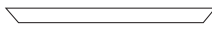
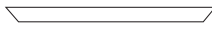
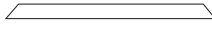
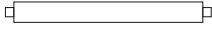

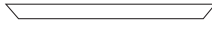

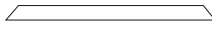



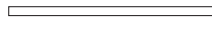
Вариант с уплотнителем КПУ-201



КОМПЛЕКТУЮЩИЕ ИЗДЕЛИЯ

КП4509-1-41	Закладная рамы угловая L=41 мм	4
КПС 699	Закладная створки угловая L=35,5 мм	4
КП4510-15	Закладная Т-образного соединения L=14,7 мм	4
	Комплект фурнитуры (см. каталог)	1
КПМ.05.01	Уголок	8
КПМ.01.01	Штифт Ф7х30	4
КПП-01,02	Подкладка под стекло (+2 подкладки для пов.- откид. фурнитуры)	12
СТН-1013	Крышка дренажного отверстия	2

АЛЮМИНИЕВЫЕ ПРОФИЛИ

ШИФР	НАЗНАЧЕНИЕ	РАЗМЕР	ВИД	КОЛ-ВО
КП4503	Стойка рамы	Н		2
КП4503	Перекаладина рамы верхняя	А		1
КП4503	Перекаладина рамы нижняя	А		1
КП4505	Импост	Н - 56		2
КП4502-4	Стойка створки фурнитурная	Н - 44		1
КП4502-4	Стойка створки	Н - 44		1
КП4502-4	Перекаладина створки верхняя	С - 17		1
КП4502-4	Перекаладина створки нижняя	С - 17		1
КП4526	Штапик створки горизонтальный	С - 107		2
КП4526	Штапик створки вертикальный	Н - 174		2
КП4526	Штапик горизонтальный	(А-С-84)/2		4
КП4526	Штапик вертикальный	Н - 96		4
КП4511	Планка ножниц	См. каталог		1 компл.
КП4511	Планка передвижная	См. каталог		1 компл.

УПЛОТНИТЕЛИ

ТПУ-002ММ	Уплотнитель стекла	$L = 6H + 2A - 1,114, м$
ТПУ-004ММ	Уплотнитель стекла	$L = 6H + 2A - 1,114, м$
ТПУ-006ММ	Уплотнитель притвора	$L = 2H + 2C - 0,122, м$
КПУ-03 или КПУ-201	Уплотнитель притвора	$L = 2H + 2C - 0,122, м$

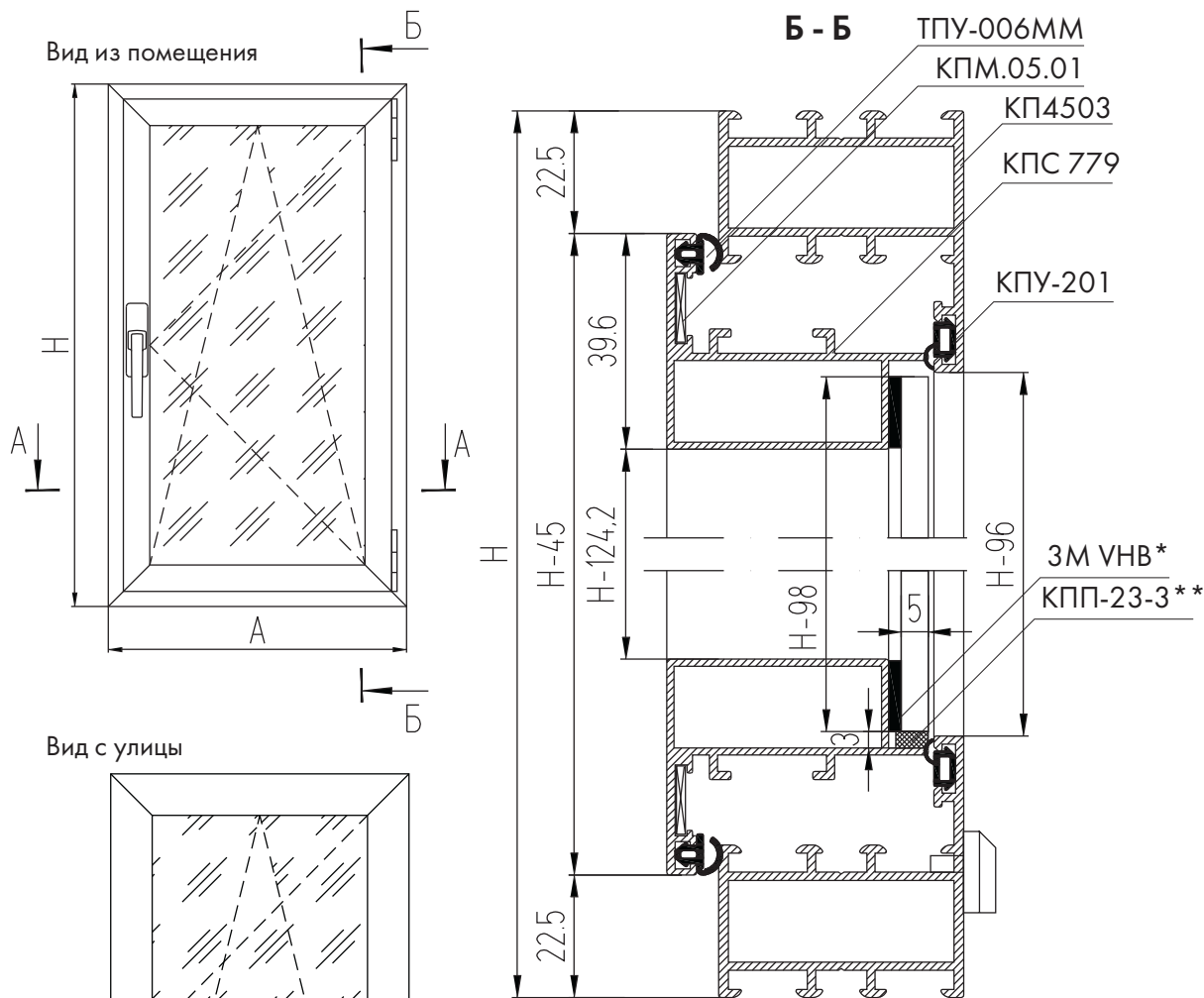
РАЗМЕРЫ СТЕКЛА

Стекло створки s = 4 мм ГОСТ 111-2001	1	Н - 146	С - 119
Стекло глухой части s = 4 мм ГОСТ 111-2001	2	Н - 68	(А - С - 108)/2

Примечание:

на разрезах крышки дренажного отверстия СТН-1013 условно не показаны.

Окно со структурной створкой на основе структурной ленты 3М

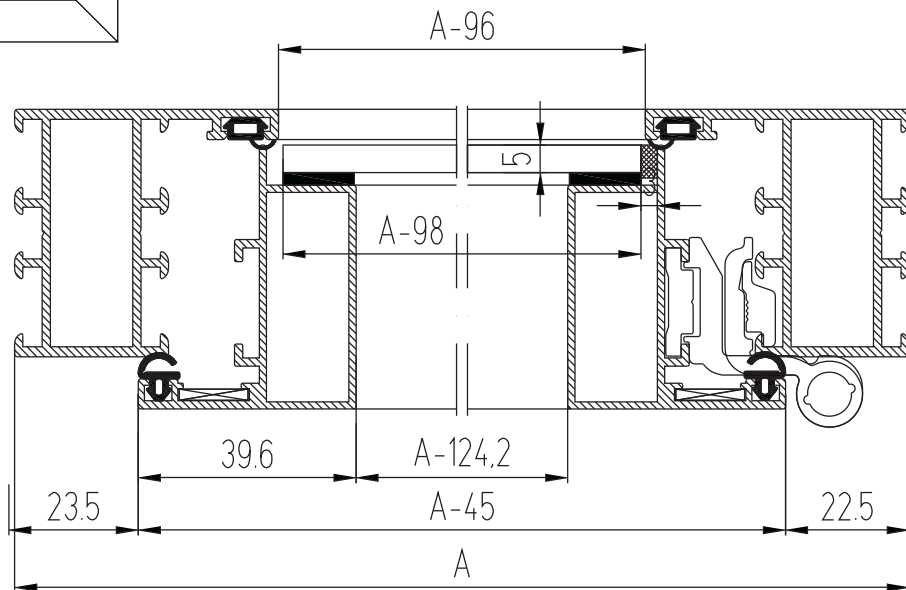


Примечания:

* Структурная лента 3М VHB G23F или B23F (2,3x18 мм)

** Подкладки (EPDM, ТПЕ, ПВХ) устанавливаются по краям стекла, на стекло снизу наносится силиконовый герметик 3М-320, герметизируется зазор между стеклом и профилем.

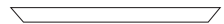
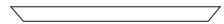


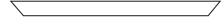
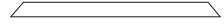
А - А



КОМПЛЕКТУЮЩИЕ ИЗДЕЛИЯ

КП4509-1-41	Закладная рамы угловая L=41 мм	4
КП4509-1	Закладная створки угловая L=37,7 мм	4
	Комплект фурнитуры (см. каталог)	1
КПМ.05.01	Уголок	4
КПП-23-3	Подкладка под стекло	2
СТН-1013	Крышка дренажного отверстия	2

АЛЮМИНИЕВЫЕ ПРОФИЛИ

ШИФР	НАЗНАЧЕНИЕ	РАЗМЕР	ВИД	КОЛ-ВО
КП4503	Стойка рамы	Н		2
КП4503	Перекладина рамы верхняя	А		1
КП4503	Перекладина рамы нижняя	А		1
КПС 779	Стойка створки фурнитурная	Н - 45		1
КПС 779	Стойка створки	Н - 44		1
КПС 779	Перекладина створки верхняя	А - 45		1
КПС 779	Перекладина створки нижняя	А - 45		1
КП4511	Планка ножниц	См. каталог		1 компл.
КП4511	Планка передвижная	См. каталог		1 компл.

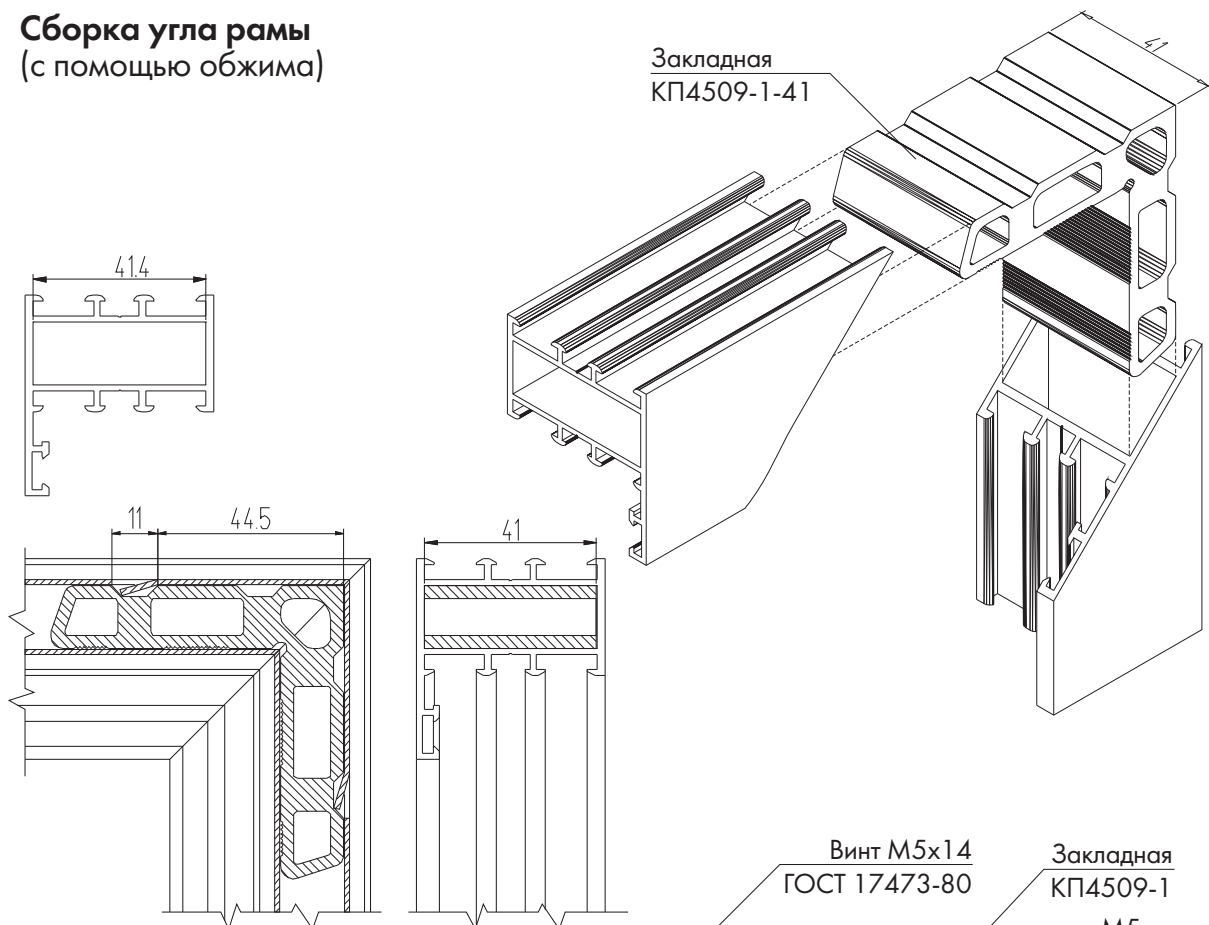
УПЛОТНИТЕЛИ И ЛЕНТЫ

ТПУ-006ММ	Уплотнитель притвора	$L = 2H + 2A - 0,178, \text{ м}$
КПУ-03 или КПУ-201	Уплотнитель притвора	$L = 2H + 2A - 0,178, \text{ м}$
G23F или B23F	Структурная лента 3М VHB (2,3x18 мм)	$L = 2H + 2A - 0,392, \text{ м}$

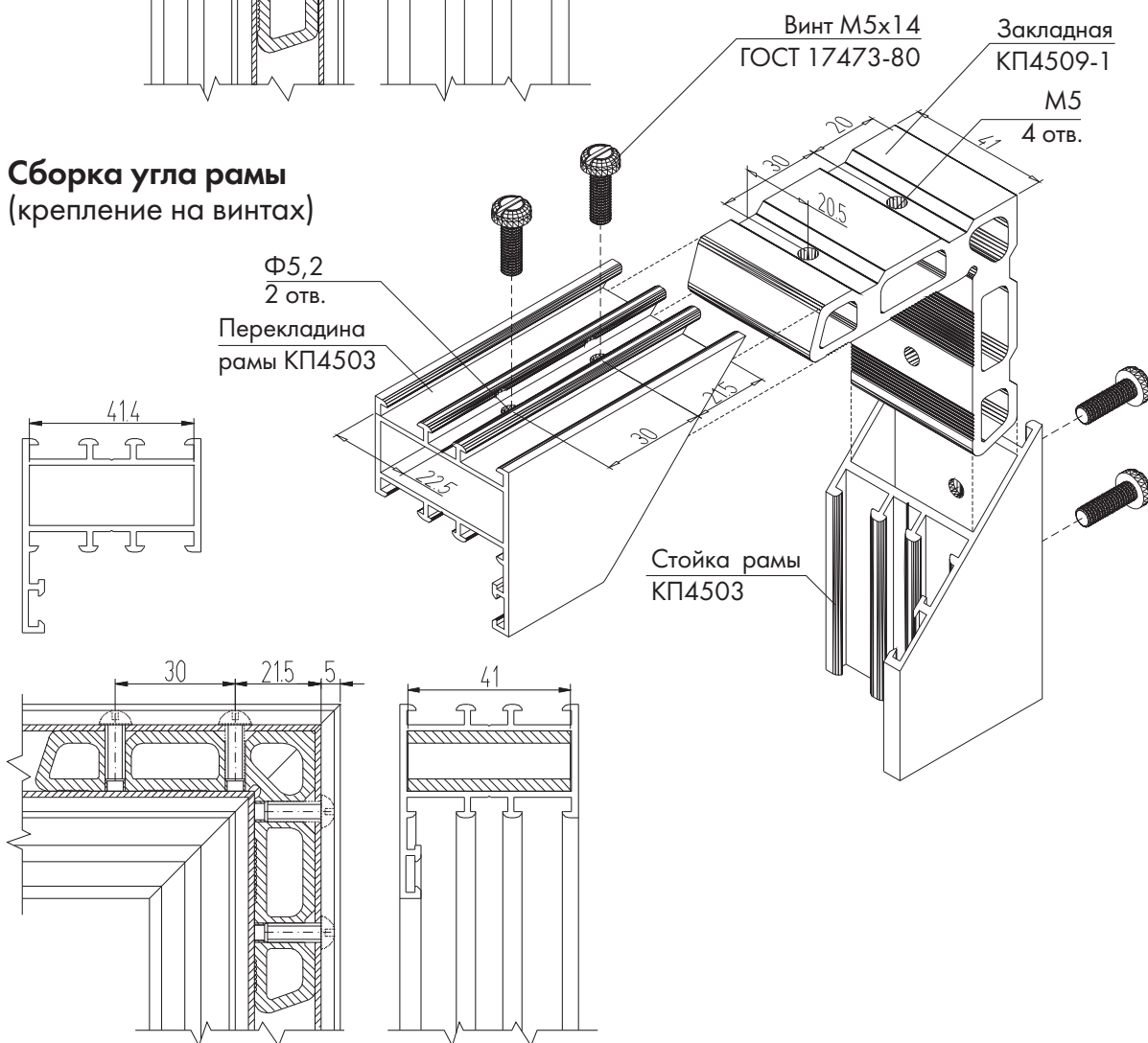
РАЗМЕРЫ СТЕКЛА

Стекло s = 5 мм ГОСТ 111-2001	Н - 98	А - 98
-------------------------------	--------	--------

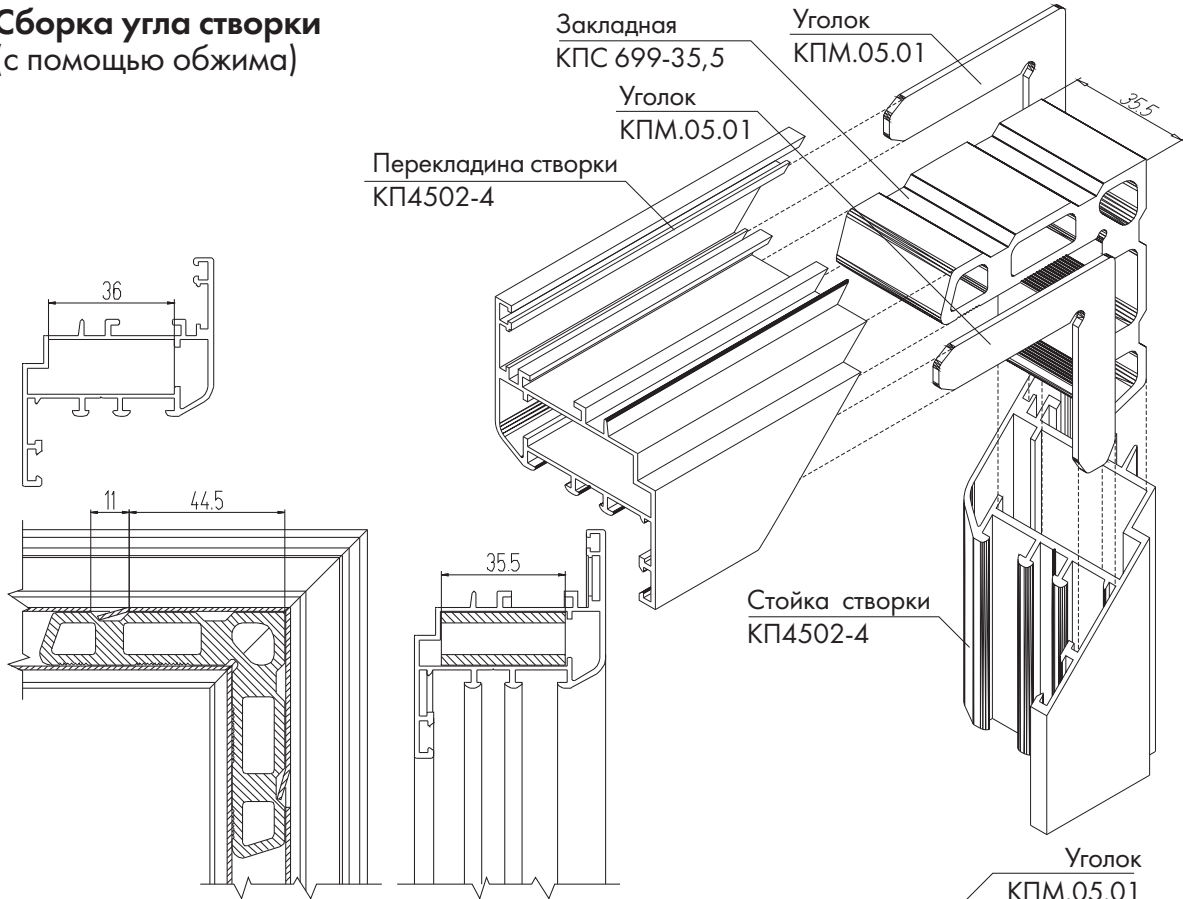
Сборка угла рамы (с помощью обжима)



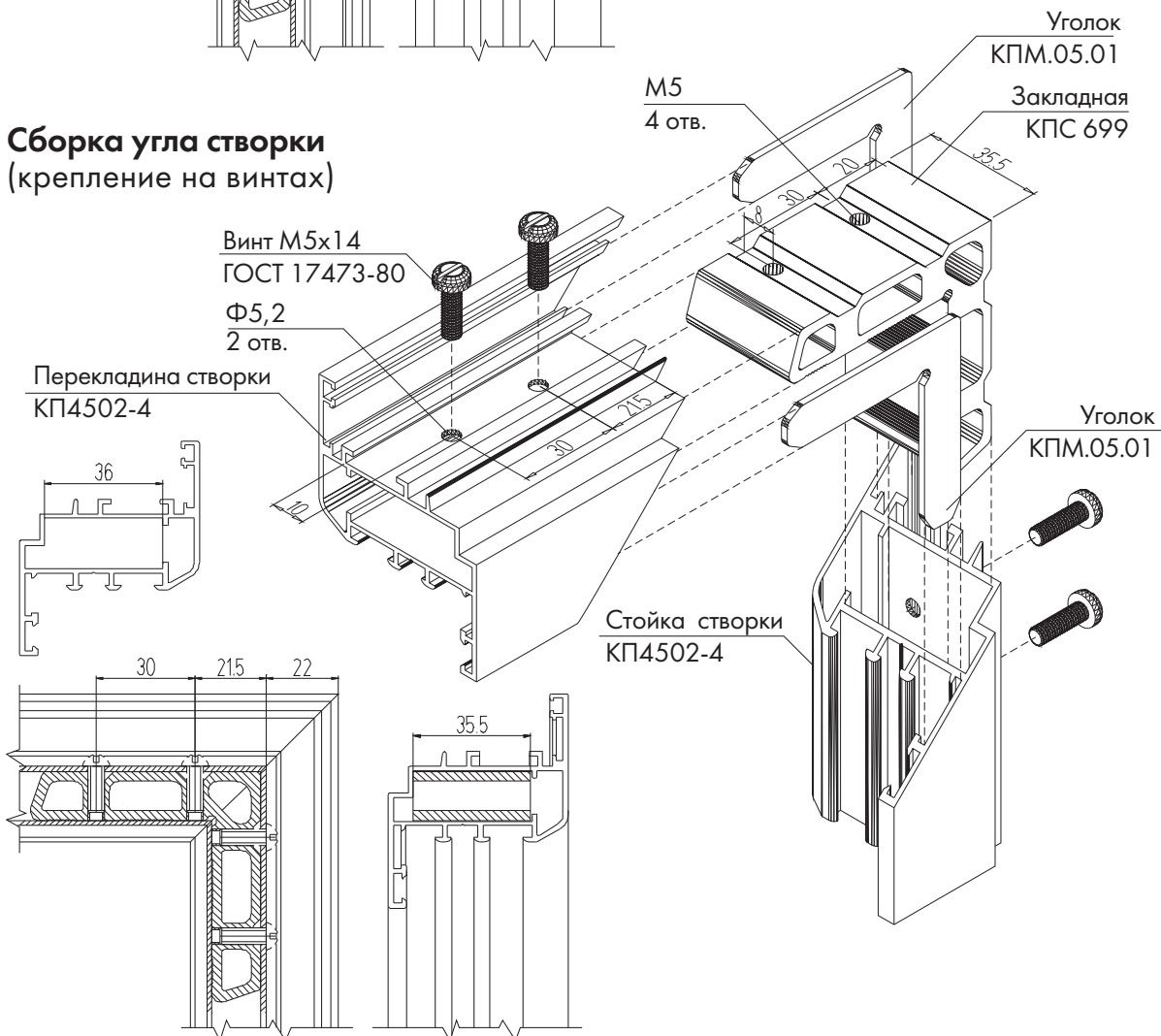
Сборка угла рамы (крепление на винтах)



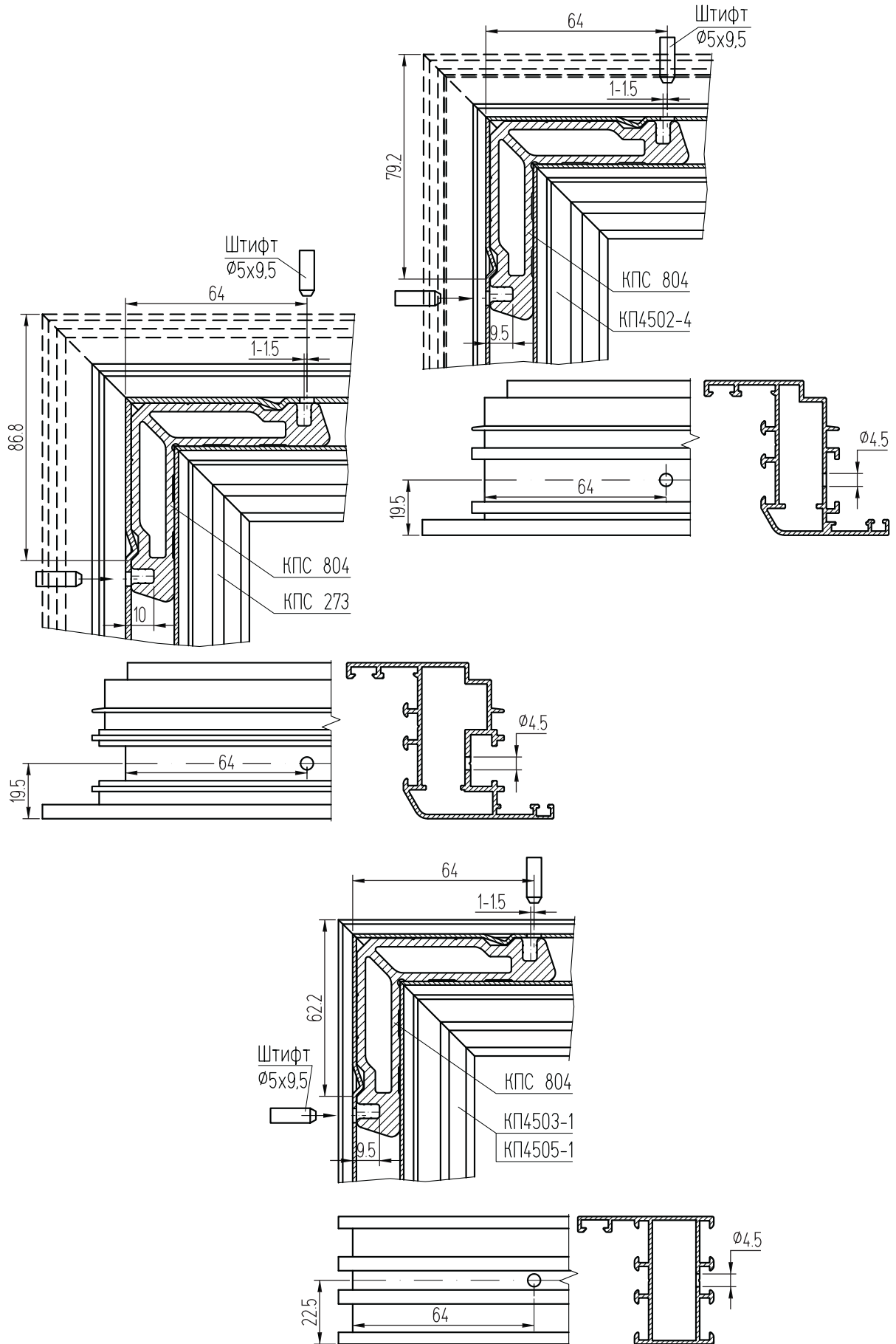
Сборка угла створки (с помощью обжима)



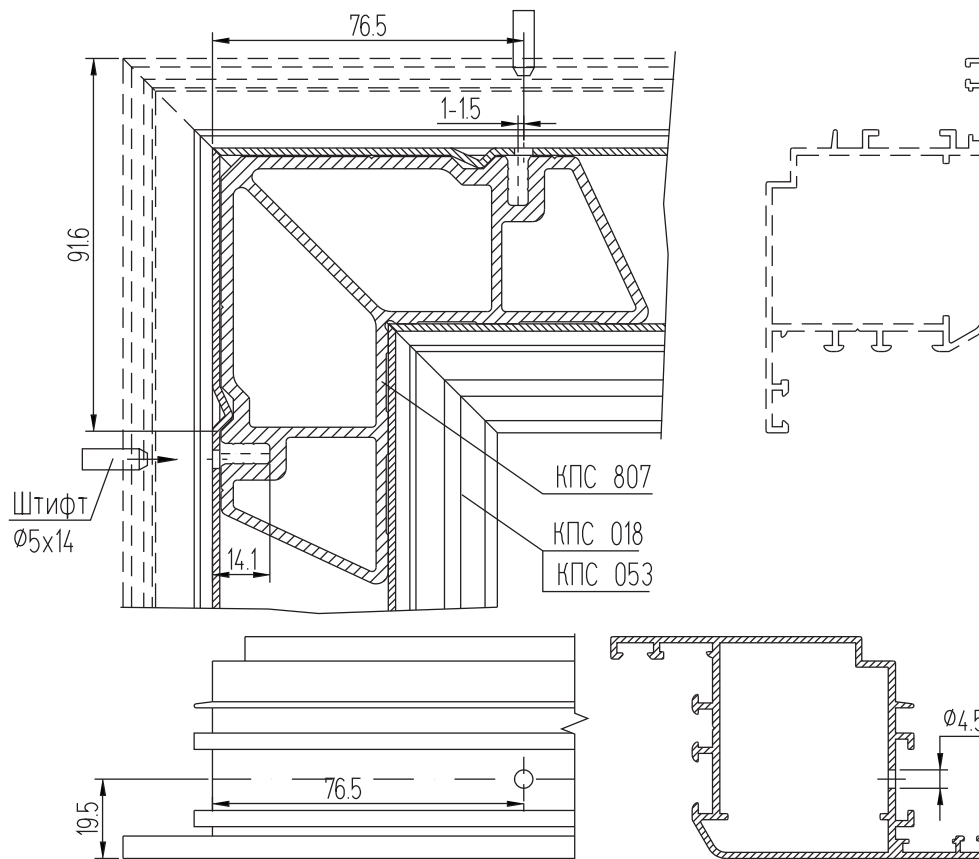
Сборка угла створки (крепление на винтах)



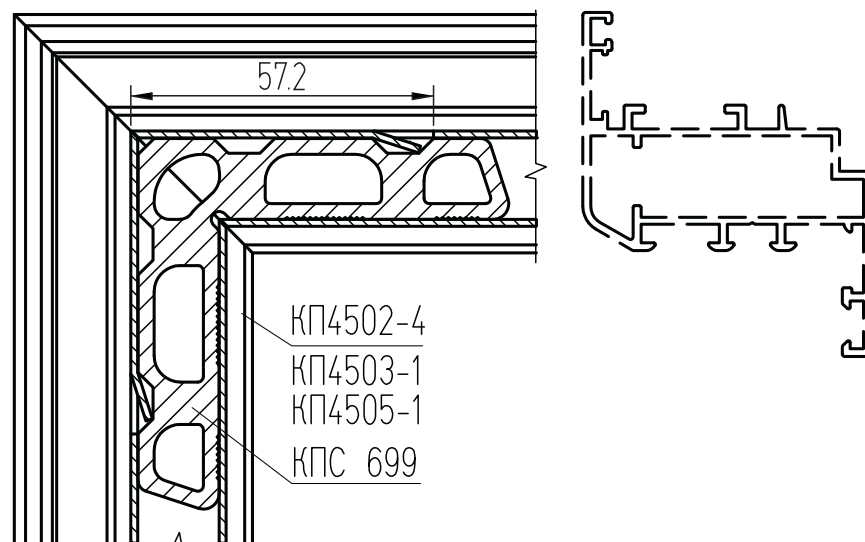
Угловое соединение профилей с помощью штифтов



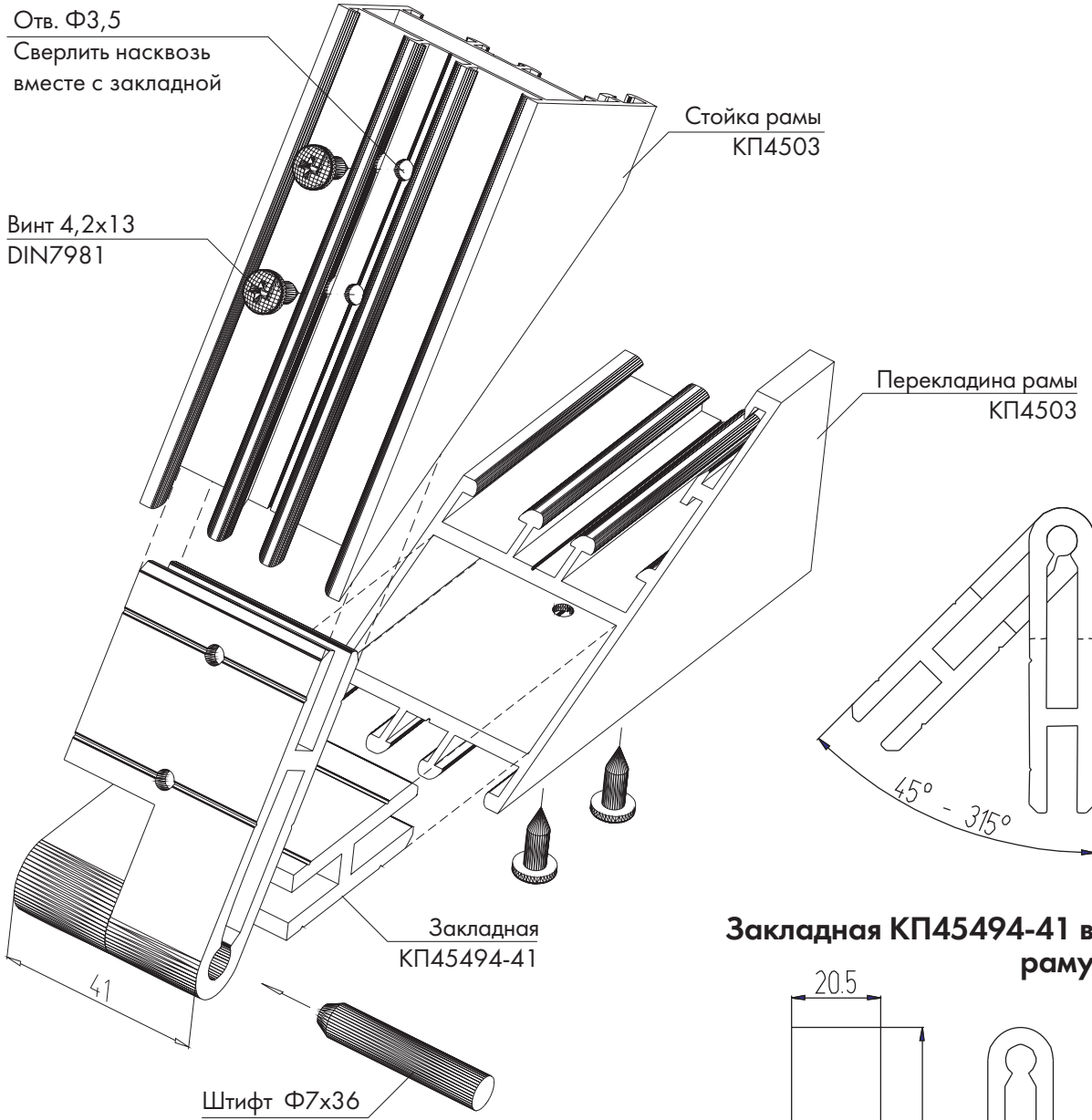
Угловое соединение профилей с помощью штифтов



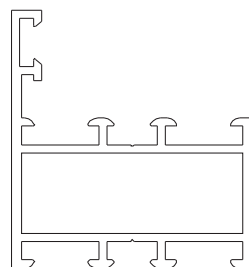
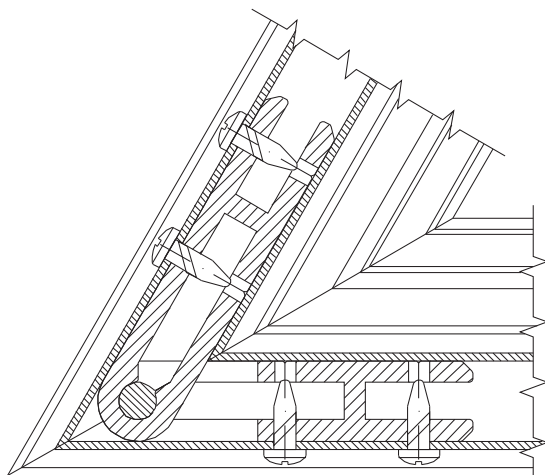
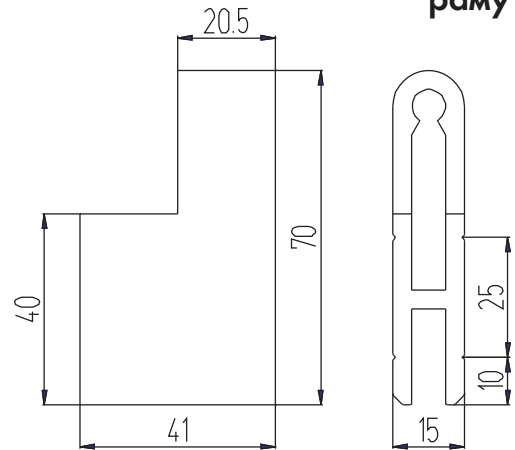
Сборка угла рамы из облегченных профилей и створки с помощью закладной КПС 699



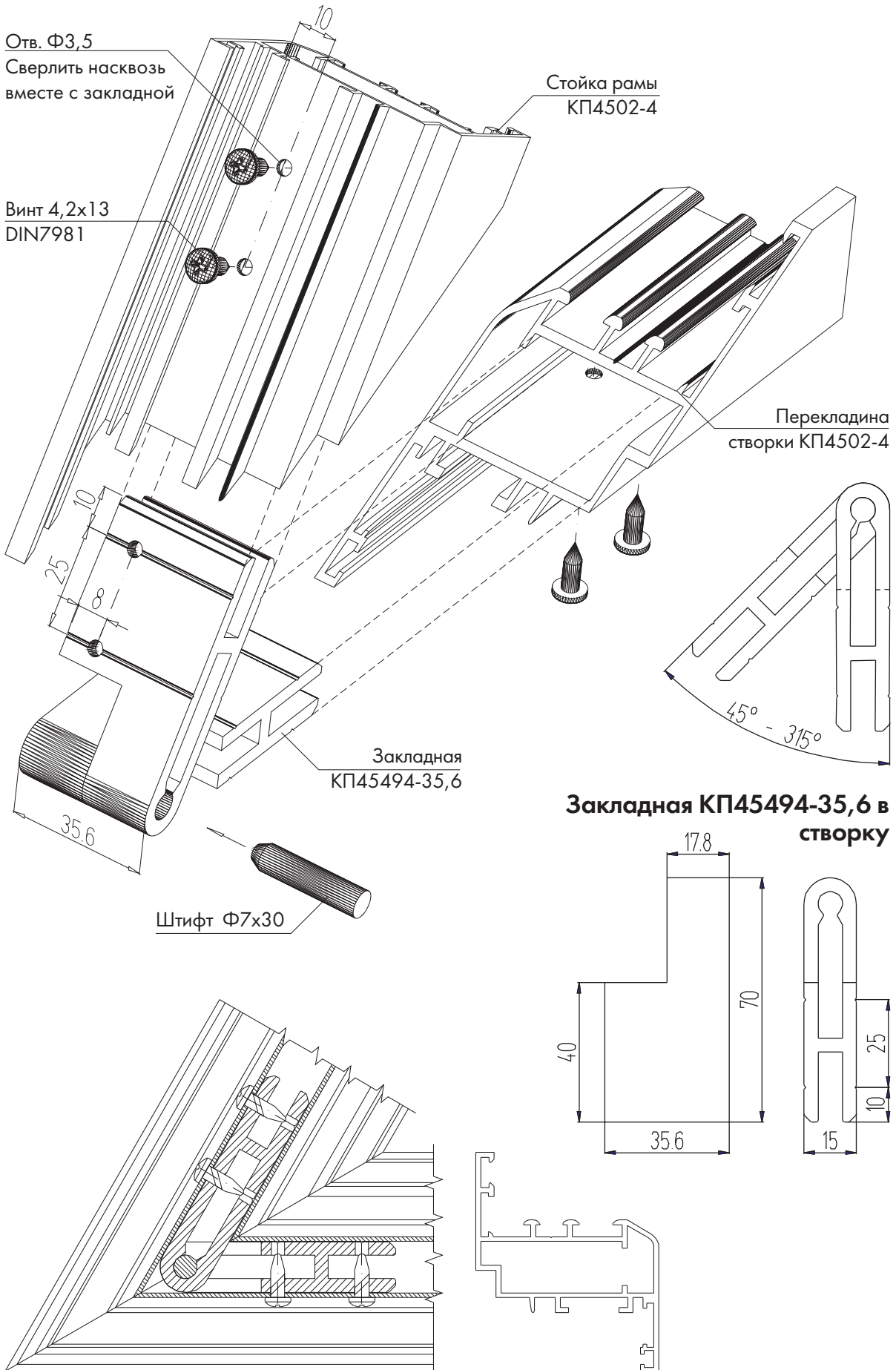
Сборка острого (тупого) угла рамы



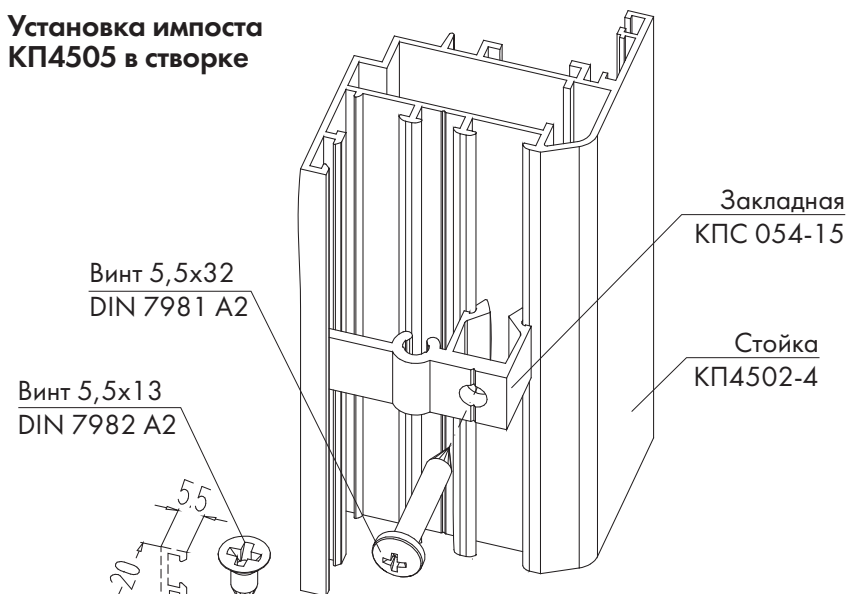
Закладная КП45494-41 в раму



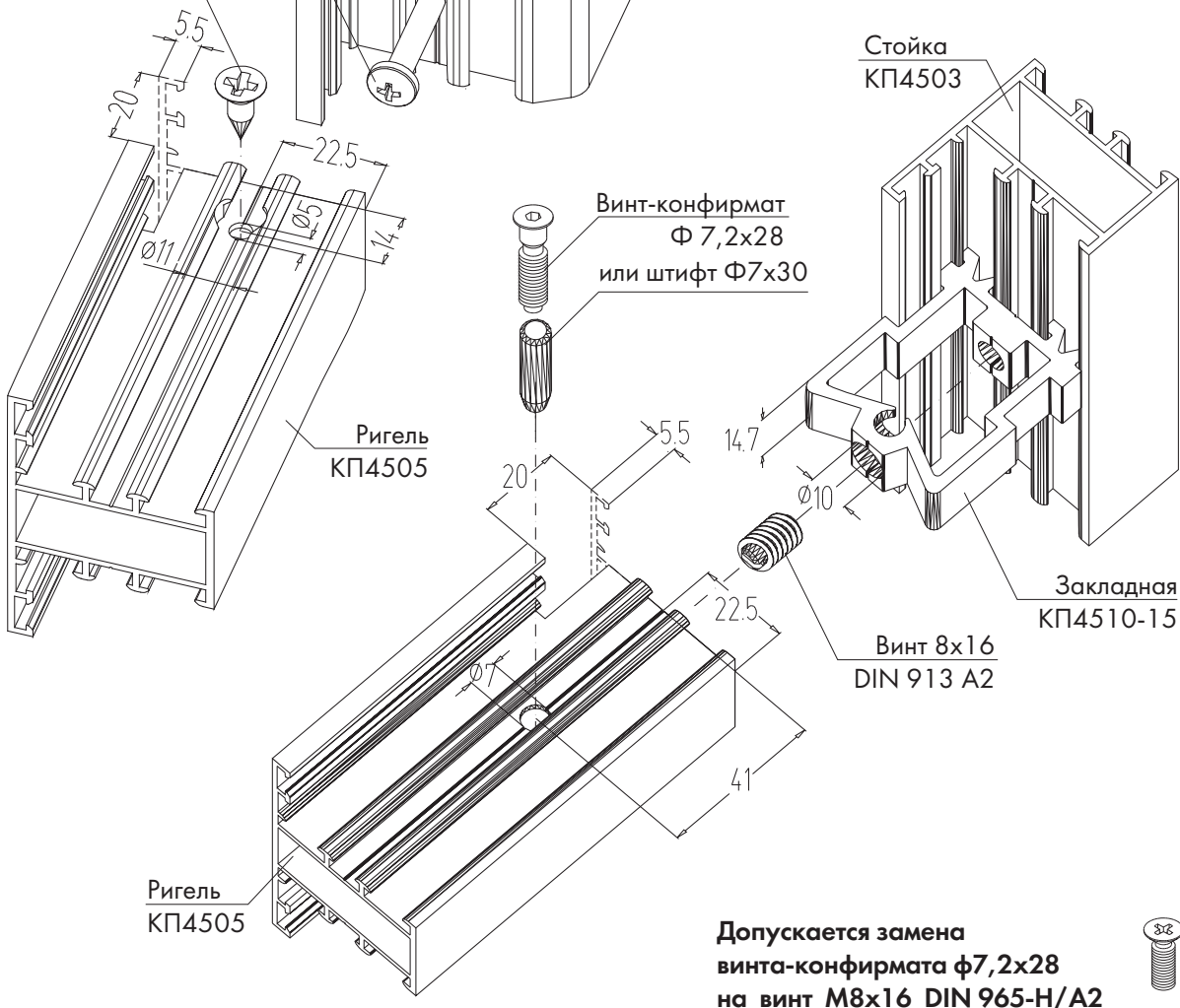
Сборка острого (тупого) угла створки



Установка импоста КП4505 в створке




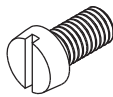

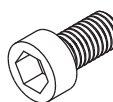

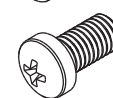
Установка импоста КП4505 в раме



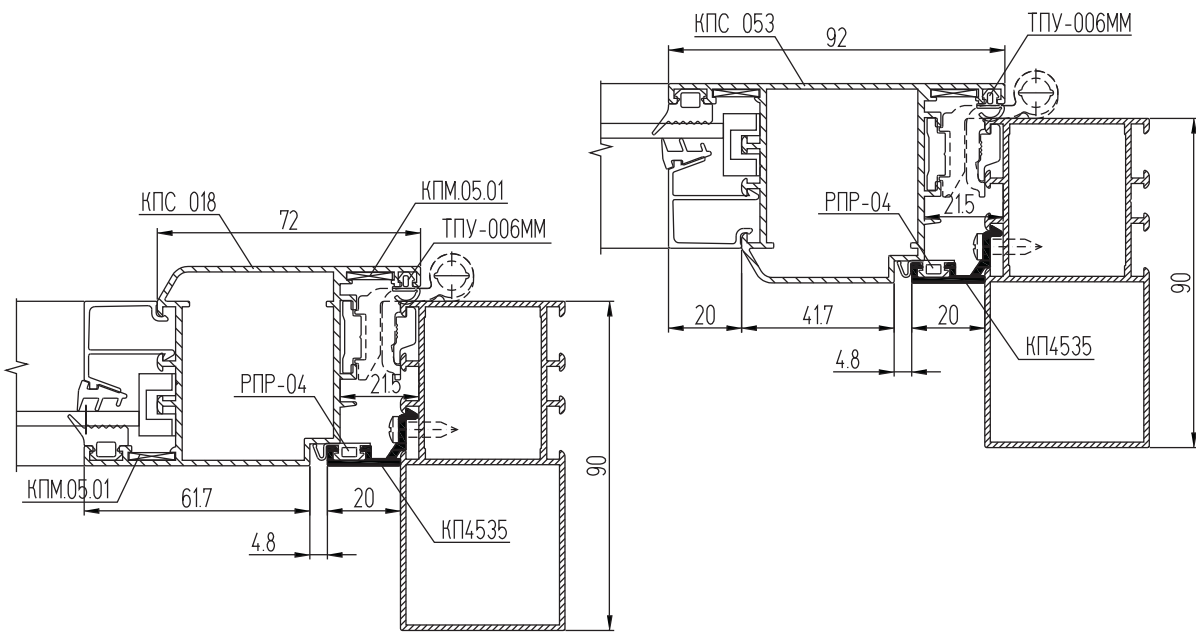
Допускается замена
винта-конфирмата ф7,2x28
на винт М8x16 DIN 965-Н/А2



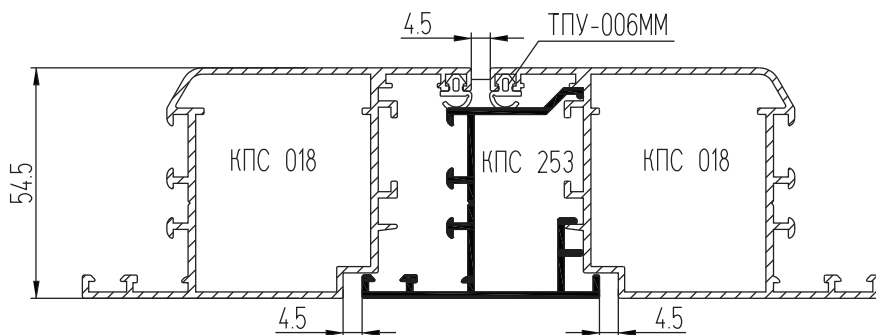
Винты М8x14 (16), рекомендуемые для крепления импоста (D головки должен быть не более 13 мм)

- | | | | |
|---|---------------------------|---|--|
|  | DIN 913 или ГОСТ 11074-93 |  | DIN 84 или ГОСТ 1491-80 |
|  | DIN 551 |  | DIN 6912, DIN 912
или ГОСТ 11738-84 |
|  | DIN 438 или ГОСТ 1477-93 |  | ГОСТ 17473-80 |

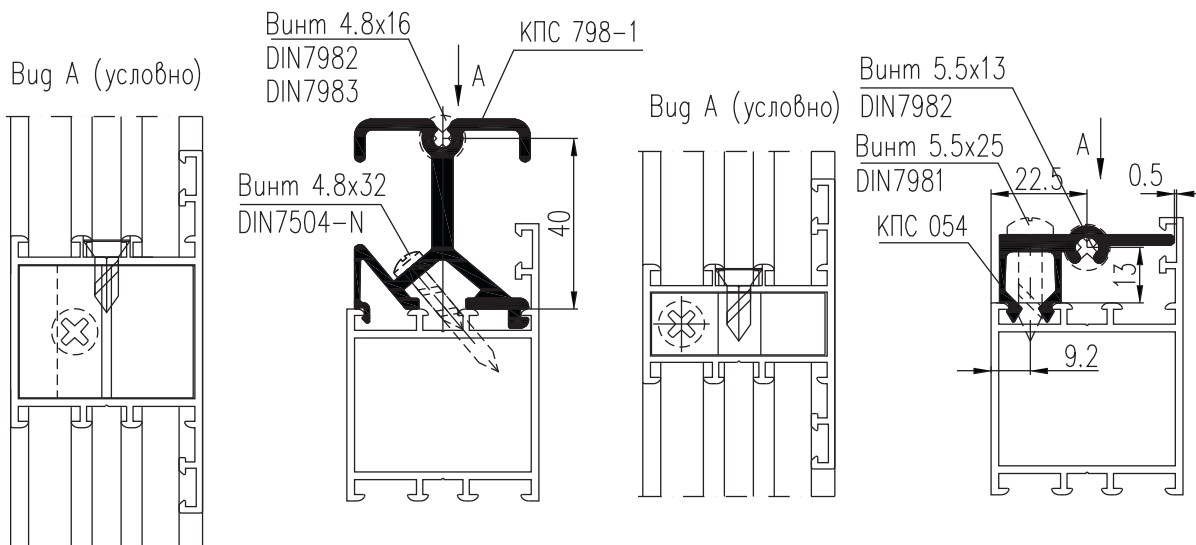
Применение усиленных створок



Установка штапика в безимпостном окне или двухстворчатой двери из оконного профиля

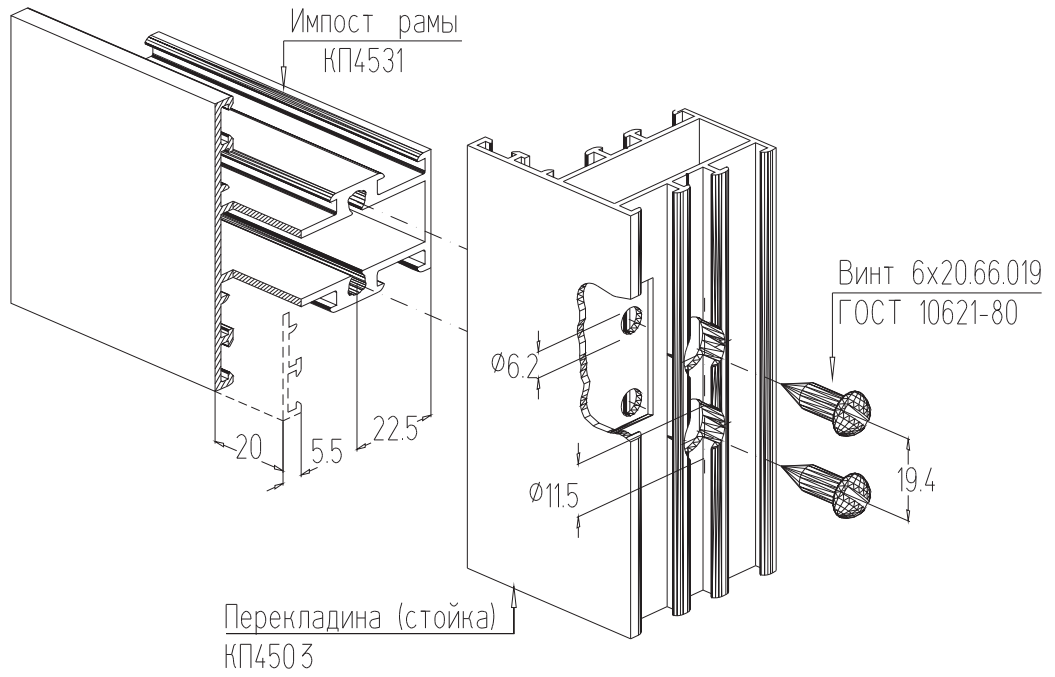


Установка импоста с помощью закладной КПС 798-1 или КПС 054

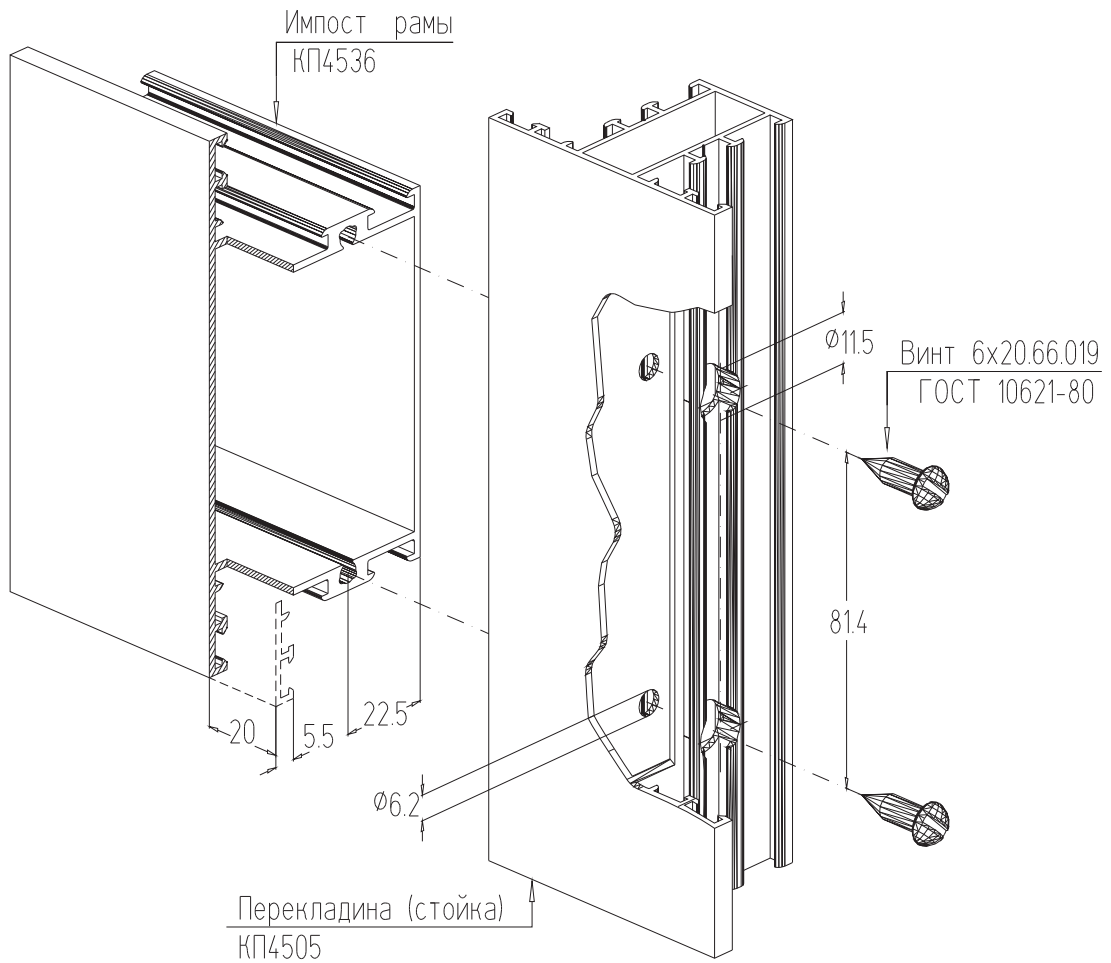


Примечание: закладная КПС 054 позволяет монтировать и заменять импост без разборки конструкции

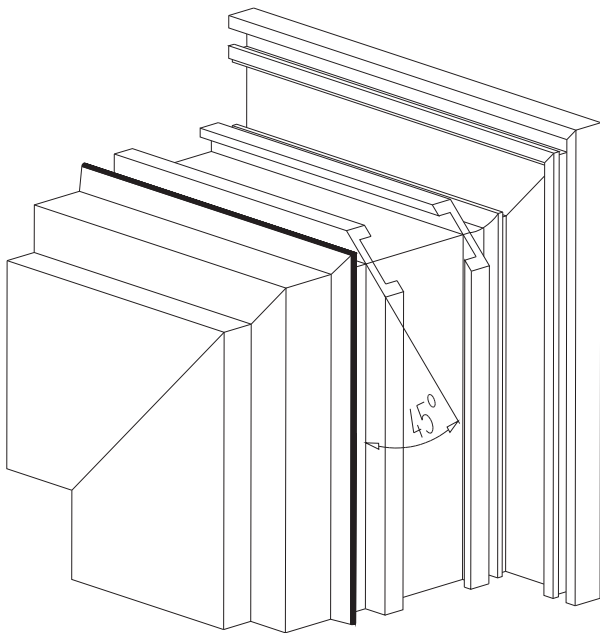
Установка импоста КР4531 в раме



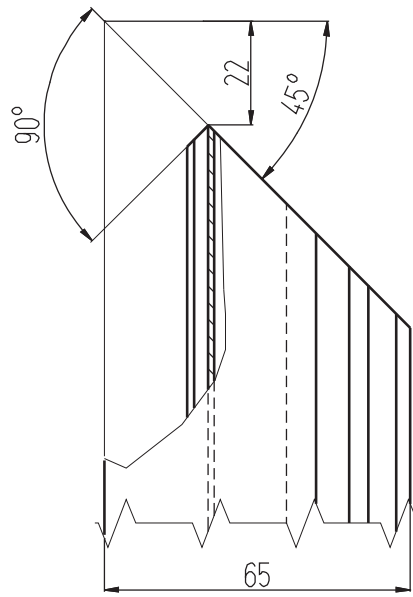
Установка импоста КР4536 в раме



Обработка профиля створки в месте установки углового переключателя

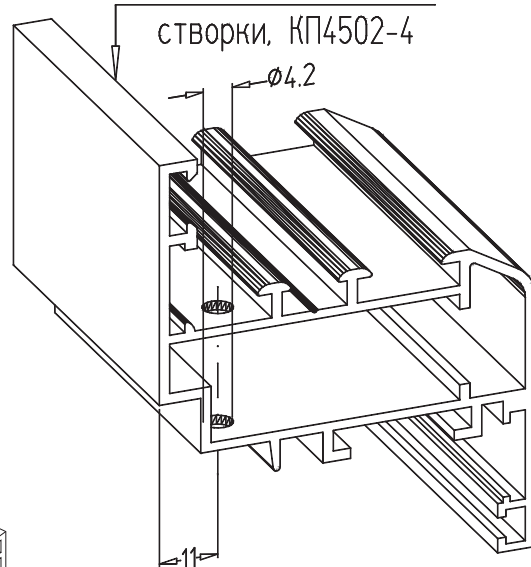


Вид А

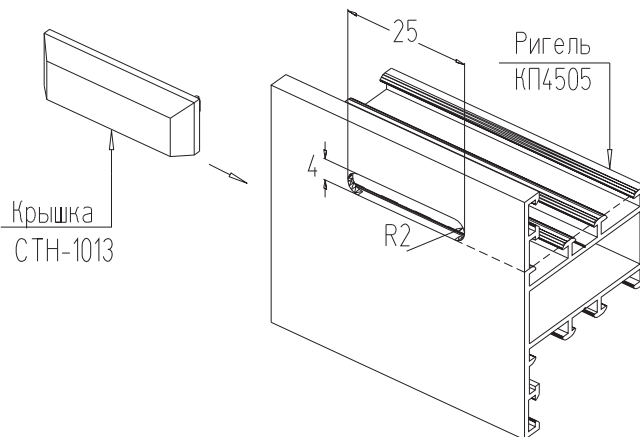


Выполнение отверстий для удаления конденсата из створки

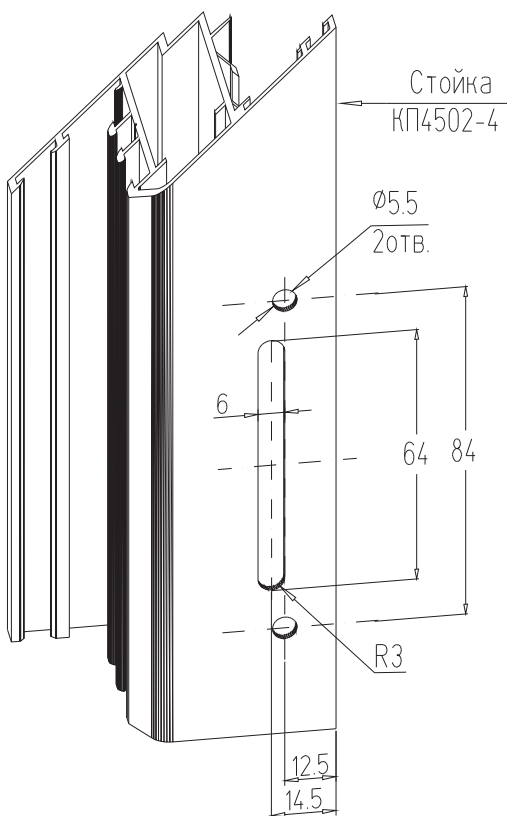
Нижняя перекладина створки, КП4502-4



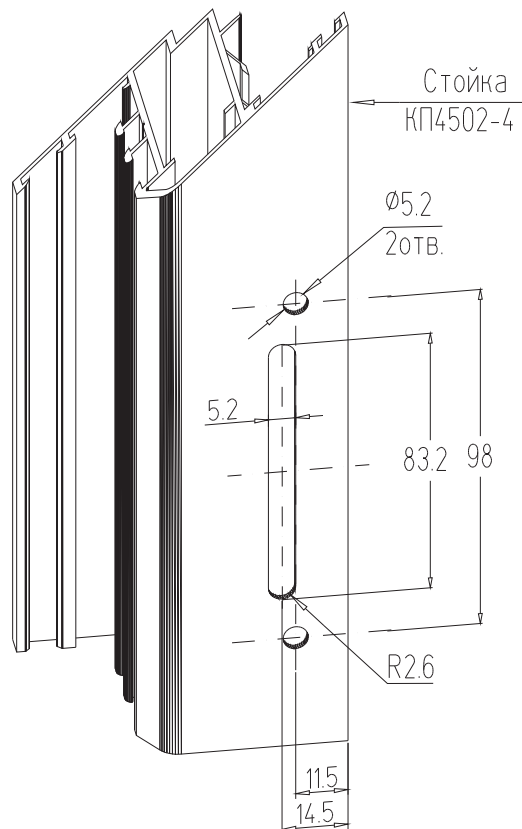
Установка крышки дренажного отверстия СТН-1013 на нижней перекладине рамы



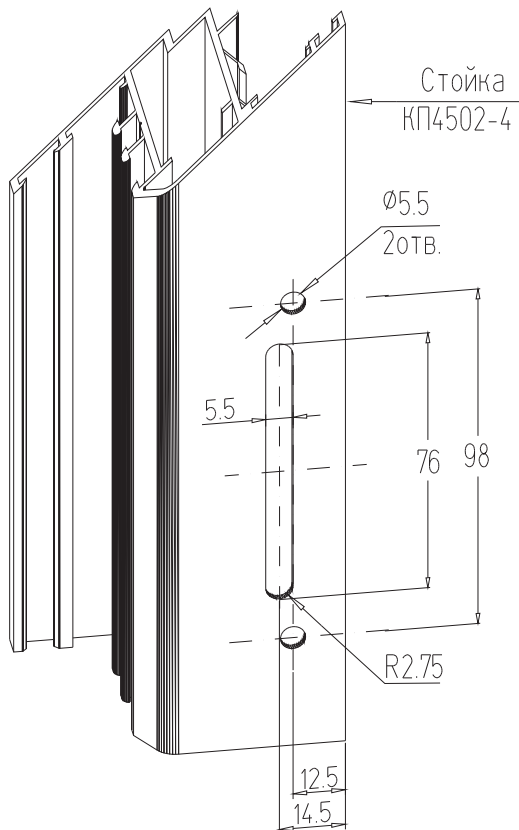
**Обработка стойки створки КП4502-4
под фурнитуру ROTO**



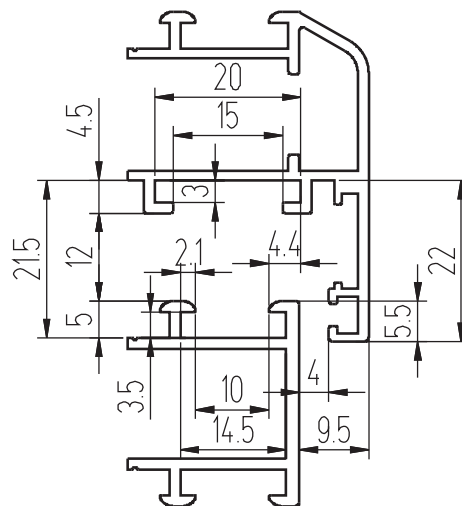
**Обработка стойки створки КП4502-4
под фурнитуру SIEGENIA**



**Обработка стойки створки КП4502-4
под фурнитуру GIESSE**

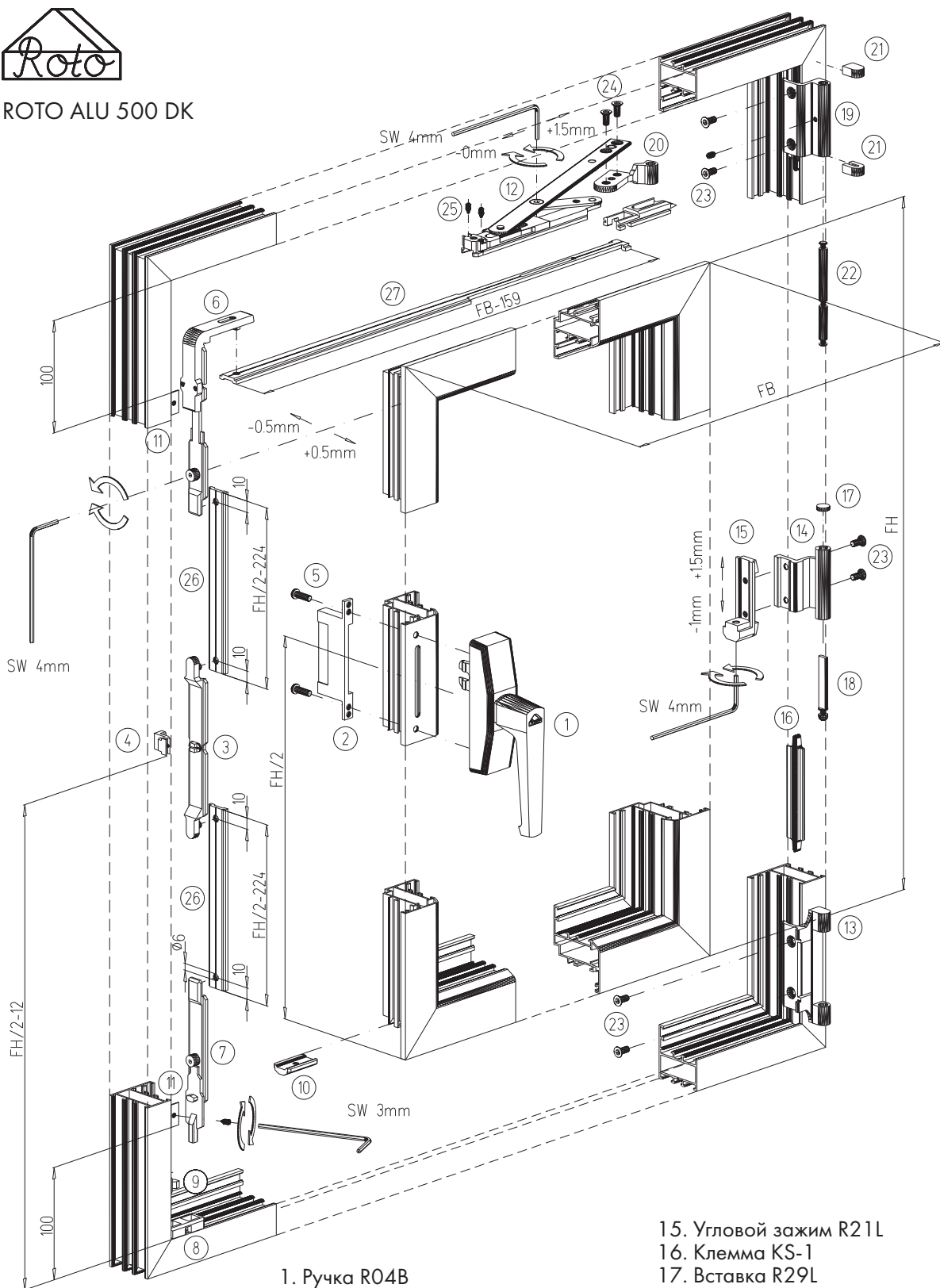


Европаз 15/20





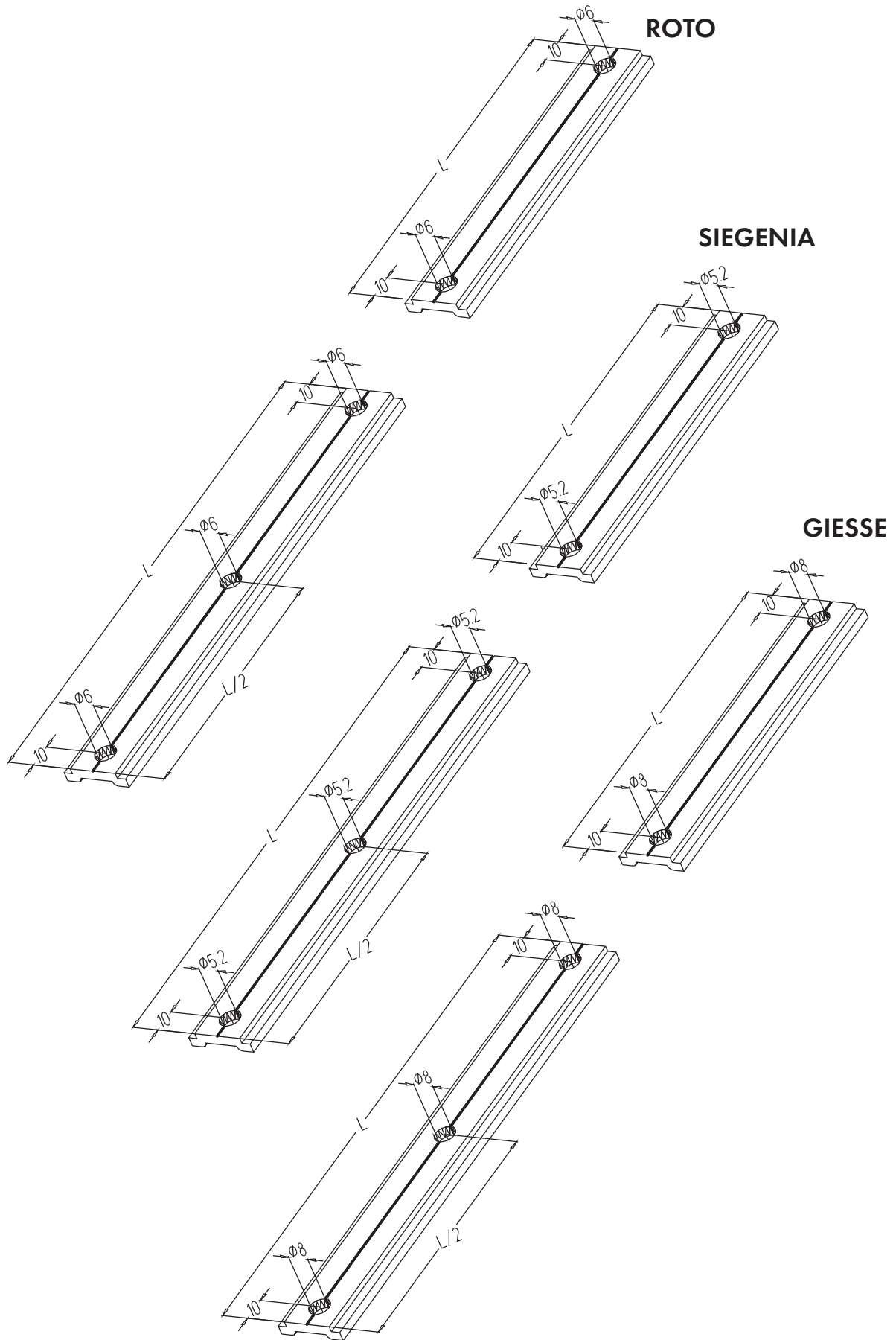
ROTO ALU 500 DK



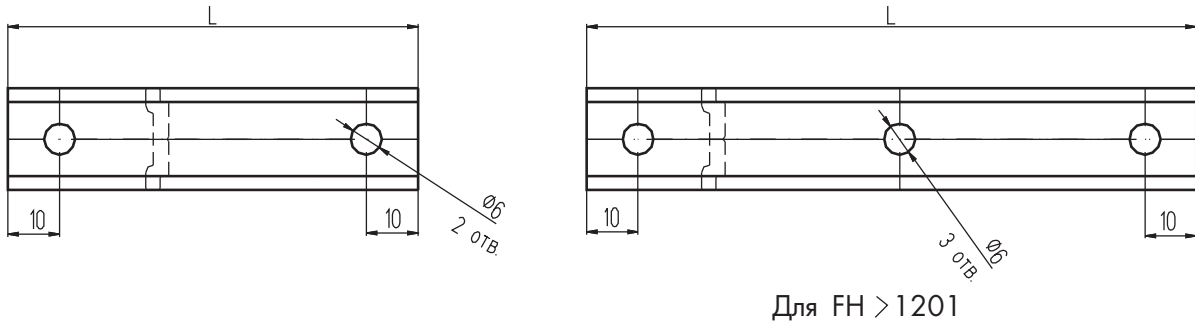
1. Ручка R04B
- 2, 3, 4, 5. Запорный механизм R13B
6. Угловой ползун R01F
7. Откидной ползун R07F
8. Опора R31F
9. Упор R33F
10. Опорная планка R10F
11. Ответная планка D59C
12. Ножницы Ахег 370 R42F
13. Петля R40M
14. Петля R28M

15. Угловой зажим R21L
16. Клемма KS-1
17. Вставка R29L
18. Ось поворотная R22L
19. Петля 130 кг R72M
20. Петля R52M
21. Вставка D24X
22. Ось D31X
23. Винт M5x9 D94G
24. Винт M5x8 D95G
25. Винт M5x8 R16F
26. Планка передвиг. КП4511
27. Планка ножниц КП4511

Обработка планок КП4511 под фурнитуру ROTO, SIEGENIA и GIESSE



Исполнение планок передвижных (КП4511) при установке поворотной фурнитуры "ROTO" ALU500 D



НАИМЕНОВАНИЕ ПЛАНКИ	КОЛ-ВО, ШТ.	РАЗМЕР ПЛАНКИ L (мм), ПРИ ШИРИНЕ СТВОРКИ FB (мм)			ВЫСОТА СТВОРКИ FH (мм)
		370 - 600	601 - 1300	1301 - 1600	
Планка вертикальная передвижная S1	2	FH/2 - 250	FH/2 - 250	FH/2 - 250	510 - 2400
Планка горизонтальная дополнительная S3	2	—	—	FB/2 - 92	

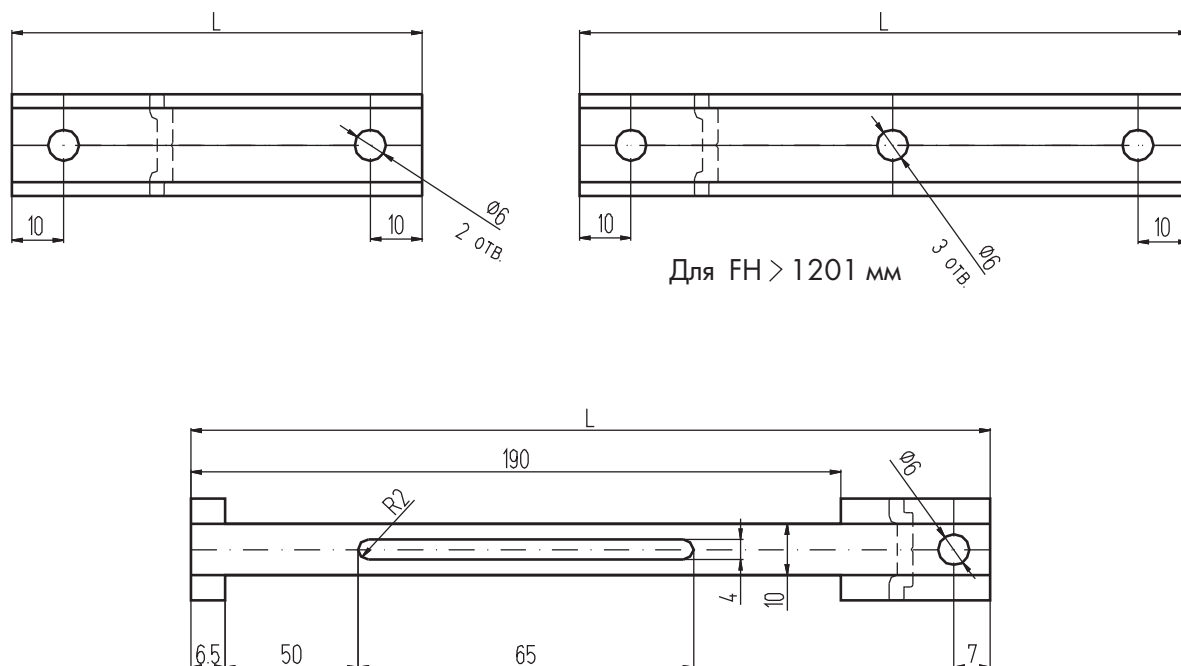
Примечание:

Минимальная ширина окна - 370 мм;
 Максимальная ширина окна - 1600 мм;
 Минимальная высота окна - 510 мм;
 Максимальная высота окна - 1800 мм;

Максимальная ширина балконной двери - 1300 мм;
 Максимальная высота балконной двери - 2400 мм;

Максимальный вес створки - 130 кг.

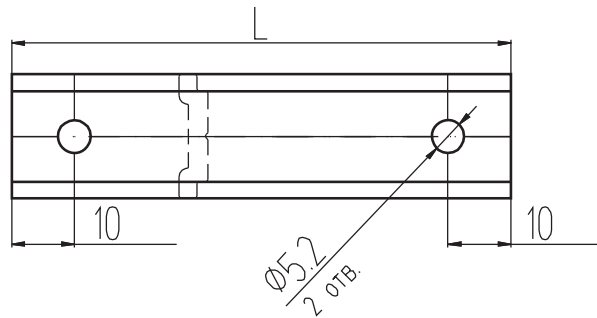
Исполнение планок передвжных (КП4511) при установке поворотно-откидной фурнитуры "ROTO" ALU500 DK



НАИМЕНОВАНИЕ ПЛАНКИ	КОЛ-ВО, ШТ.	РАЗМЕР ПЛАНКИ L (мм) , ПРИ ШИРИНЕ СТВОРКИ FB (мм)			ВЫСОТА СТВОРКИ FH (мм)
		370 - 600	601 - 1300	1301 - 1600	
Планка ножниц S2	1	FB - 159	FB - 159	FB - 159	510 - 2400
Планка вертикальная передвжная S1	2	FH/2 - 224	FH/2 - 224	FH/2 - 224	
Планка верхняя дополнительная S3	1	—	—	FB - 908	
Планка нижняя дополнительная S4	1	—	—	545	
Планка вертикальная дополнительная S5	1	510	510	510	1201-1800
Планка верхняя дополнительная S6	1	FH/2 - 178	FH/2 - 178	FH/2 - 178	1801-2400

Примечание: см. для поворотной фурнитуры

Исполнение планок передвжных (КП4511) при установке поворотной фурнитуры "SIEGENIA" LM 4200-D



НАИМЕНОВАНИЕ ПЛАНКИ	КОЛ-ВО, ШТ.	РАЗМЕР ПЛАНКИ L (мм), ПРИ ШИРИНЕ СТВОРКИ FB (мм)			ВЫСОТА СТВОРКИ FH (мм)
		355 - 600	601 - 1249	1250 - 1600	
Планка верхняя S2	1	FH/2 - 186	FH/2 - 186	FH/2 - 186	500 - 1250
Планка нижняя S1	1	FH/2 - 161	FH/2 - 161	FH/2 - 161	
Планка верхняя дополнительная S3	1	—	—	FB/2 - 126	>1250 - 2000 (для окон) до 2400 (для балк. дверей)
Планка нижняя дополнительная S4	1	—	—	FB/2 - 192	

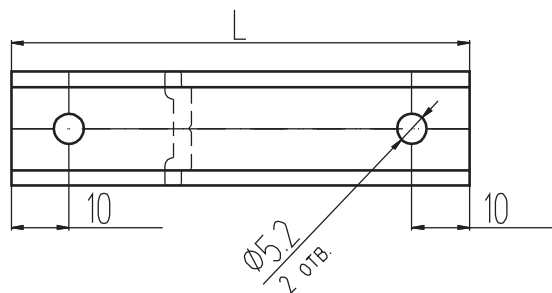
Примечание:

Минимальная ширина окна - 350 мм;
 Максимальная ширина окна - 1600 мм;
 Минимальная высота окна - 500 мм;
 Максимальная высота окна - 2000 мм;

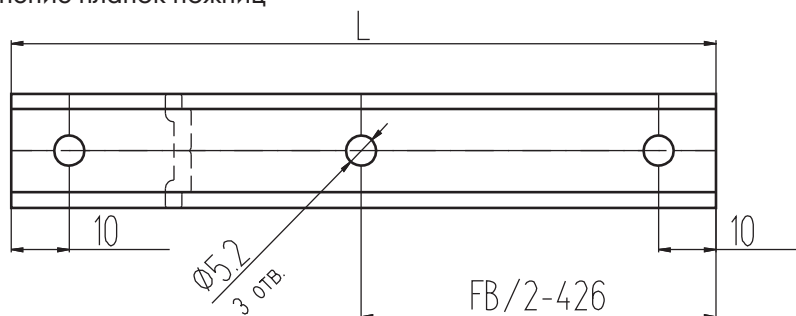
Максимальная ширина балконной двери - 1300 мм;
 Максимальная высота балконной двери - 2400 мм;

Максимальный вес створки - 130 кг.

Исполнение планок передвжных (КП4511) при установке поворотно-откидной фурнитуры "SIEGENIA" LM 4200-DK



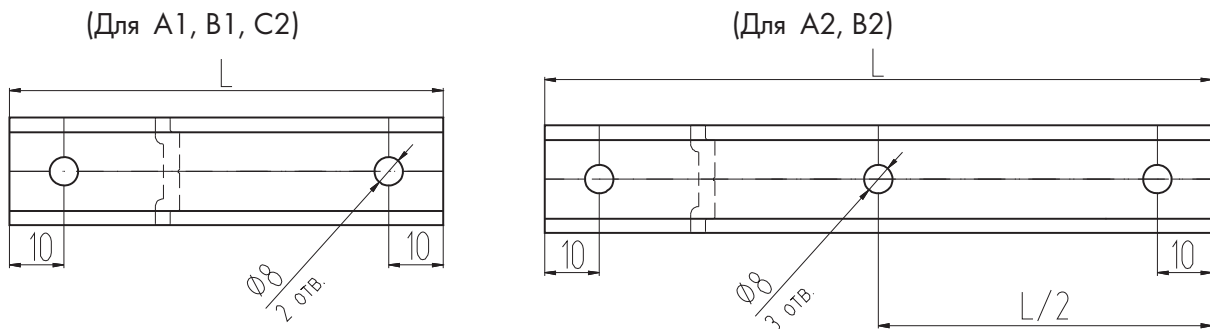
Исполнение планок ножниц



НАИМЕНОВАНИЕ ПЛАНКИ	КОЛ-ВО, ШТ.	РАЗМЕР ПЛАНКИ L (мм), ПРИ ШИРИНЕ СТВОРКИ FB (мм)			ВЫСОТА СТВОРКИ FH (мм)
		355 - 600	601 - 1249	1250 - 1600	
		Ножницы Gr. 20		Ножницы Gr. 35	
Планка ножниц S3	1	FB - 330	FB - 498	FB - 656	500 - 1250
Планка верхняя S2	1	FH/2 - 186	FH/2 - 186	FH/2 - 186	
Планка нижняя S1	1	FH/2 - 161	FH/2 - 161	FH/2 - 161	
Планка горизонтальная дополнительная S5	1	—	—	FB/2 - 192	>1250 - 2000 (для окон)
Планка вертикальная дополнительная S4	1	FH/2 - 230	FH/2 - 230	FH/2 - 230	до 2400 (для балк. дверей)

Примечание: см. для поворотной фурнитуры

Исполнение планок передвижных (КП4511) при установке поворотной фурнитуры "GIESSE" GS EURO 900 ALU-D



НАИМЕНОВАНИЕ ПЛАНКИ	КОЛ-ВО, ШТ.	РАЗМЕР ПЛАНКИ L (мм), ПРИ ШИРИНЕ СТВОРКИ FB(мм)			ВЫСОТА СТВОРКИ FH (мм)
		375 - 500	501 - 1300	1301 - 1700	
Планка верхняя А1	1	FH/2 - 226,5	FH/2 - 226,5	—	600 - 1200
Планка нижняя В1	1	FH/2 - 192,5	FH/2 - 192,5	—	
Планка горизонтальная дополнительная С2	2	—	—	FB/2 - 17,5	>1201 - 1800 (для окон) до 2400 (для балк. дверей)
Планка верхняя А2	1	—	—	FH/2 - 226,5	
Планка нижняя В2	1	—	—	FH/2 - 192,5	

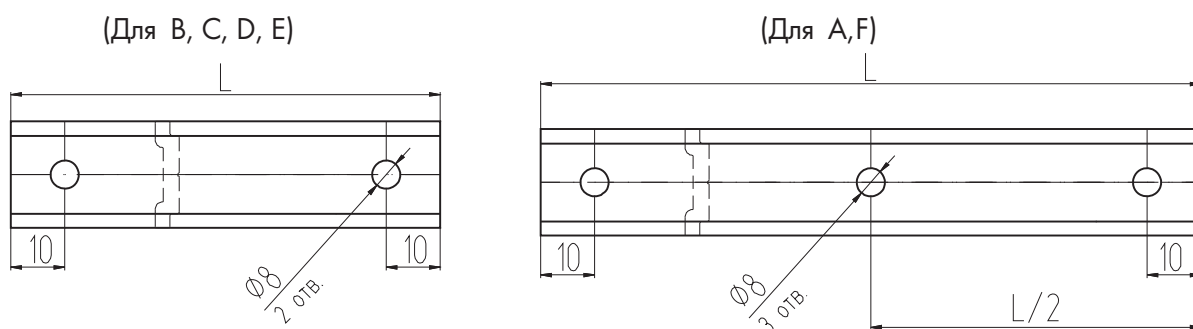
Примечание:

Минимальная ширина створки - 375 мм;
 Максимальная ширина створки - 1700 мм;
 Минимальная высота створки - 600 мм;
 Максимальная высота створки - 1800 мм;

Максимальная ширина балконной двери - 1300 мм;
 Максимальная высота балконной двери - 2400 мм;

Максимальный вес створки - 85 кг.

Исполнение планок передвижных (КП4511) при установке поворотно-откидной фурнитуры "GIESSE" GS 999/80 ALU-DK



НАИМЕНОВАНИЕ ПЛАНКИ	РАЗМЕР ПЛАНКИ L (мм), ПРИ ШИРИНЕ СТВОРКИ FB (мм)				ВЫСОТА СТВОРКИ FH(мм)
	390 - 540	541 - 1200	1201 - 1499	1500 - 1700	
	Ножницы Тип №.1		Ножницы Тип №.2		
Планка ножниц А	FB - 393	FB - 548			600 - 2400
Планка передвижная В, С - 2 шт.	FH/2 - 219,5	FH/2 - 219,5	FH/2 - 219,5	FH/2 - 219,5	
Планка ножниц дополнит. F	_____	_____	_____	FB - 650	
Планка гориз. дополнит. D	_____	_____	FB/2 - 107,5	FB/2 - 107,5	
Планка вертик. дополнит. E	FH/2 - 107,5	FH/2 - 107,5	FH/2 - 107,5	FH/2 - 107,5	>1200

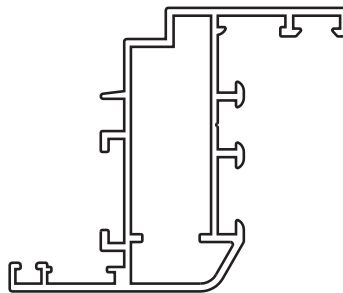
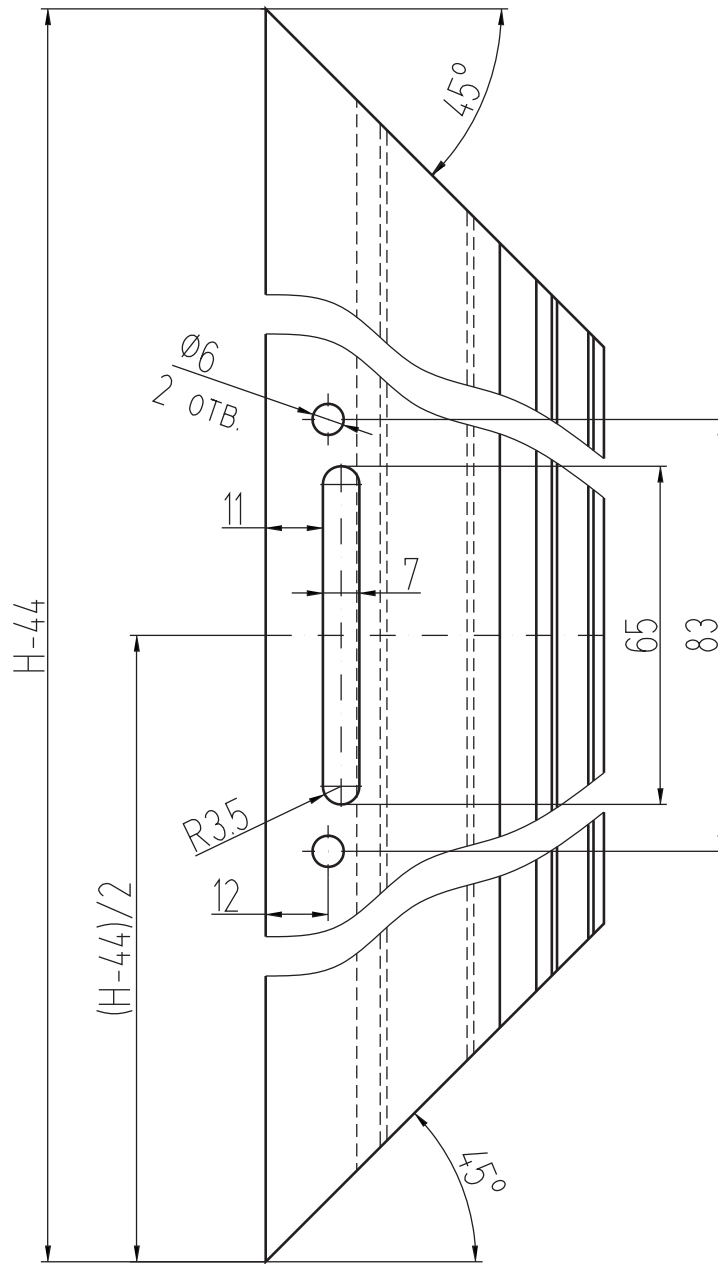
Примечание:

Минимальная ширина створки - 375 мм;
 Максимальная ширина створки - 1700 мм;
 Минимальная высота створки - 600 мм;
 Максимальная высота створки - 1800 мм;

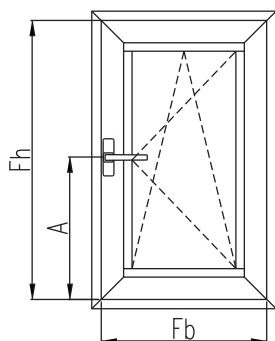
Максимальная ширина балконной двери - 1300 мм;
 Максимальная высота балконной двери - 2400 мм;

Максимальный вес створки - 85 кг.

Обработка фурнитурной стойки створки КП4502-4
под ручку оконную СТН-0485.01.00



Фурнитура SOBINCO CHRONO INVISION 32130 для поворотно-откидных створок



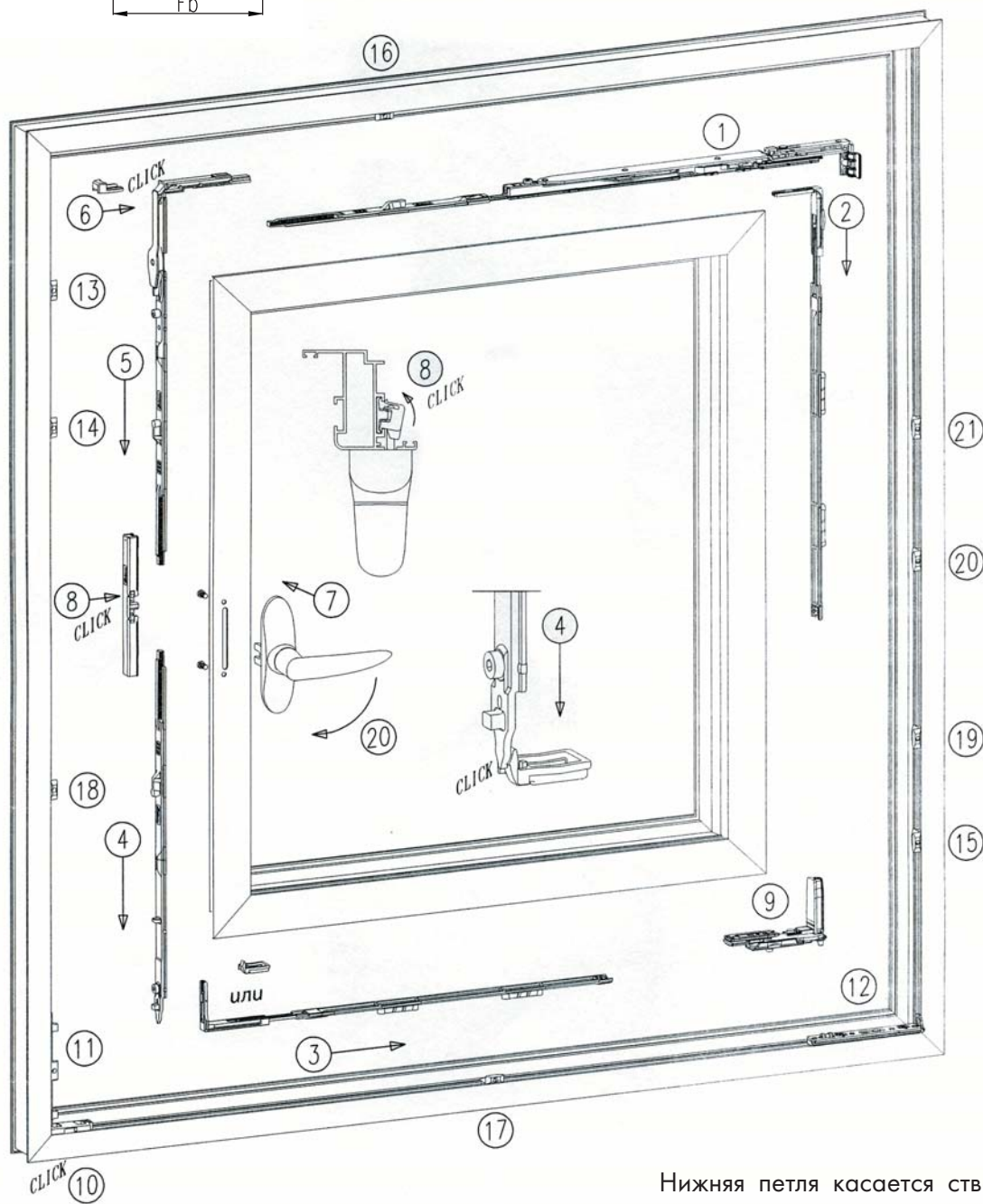
$F_b = 460 - 1700 \text{ мм}$

$F_h = 600 - 2400 \text{ мм}$

Ширина створки F_b / высота створки $F_h = \text{max. } 1,5$

Вес створки = max. 130 кг.

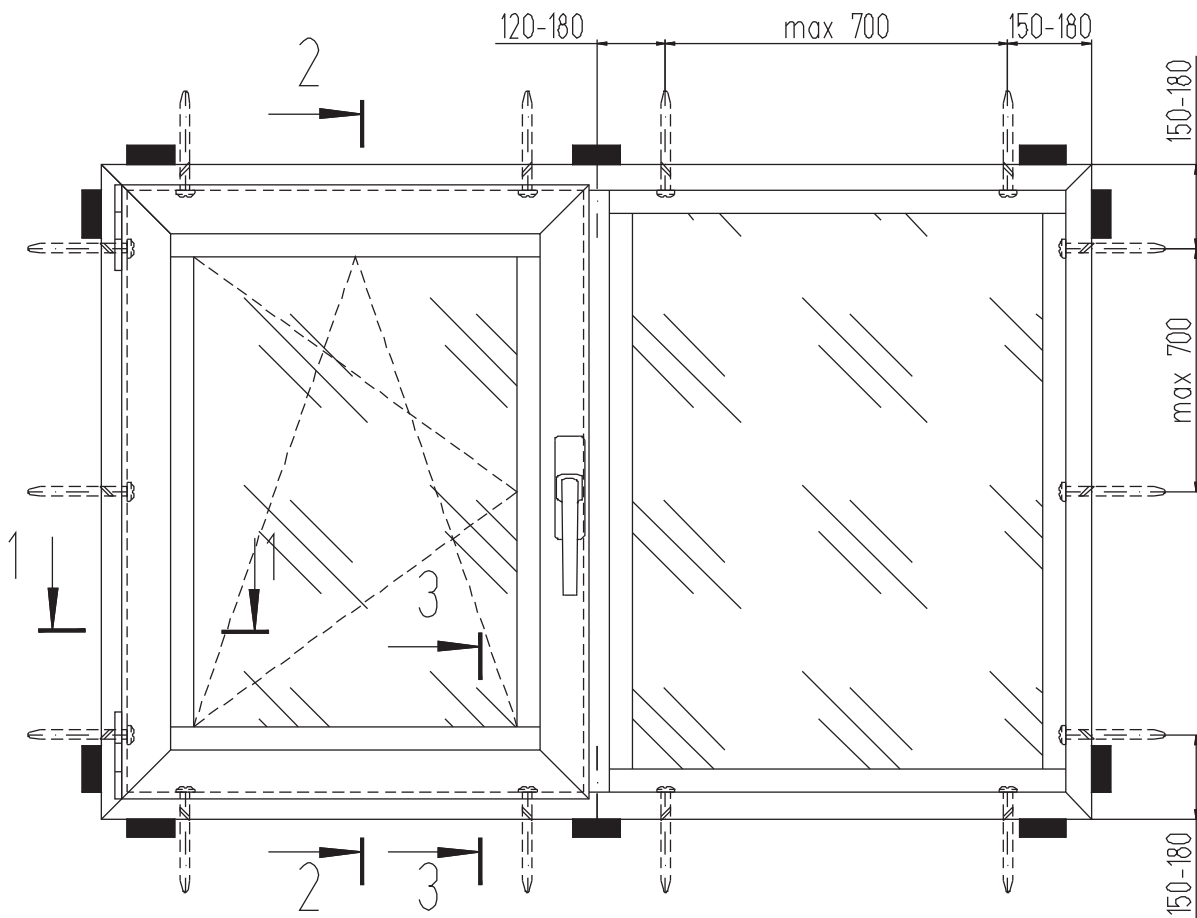
Инструкция по установке



Нижняя петля касается створки
в закрытом положении

Примечание: комплектация и подбор тяг определяются размерами створок при заказе фурнитуры.

Схема монтажа балконной рамы в проем



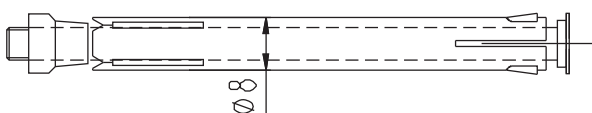
Условное обозначение дюбеля

Опорные колодки (установочные клинья)

Примечание:

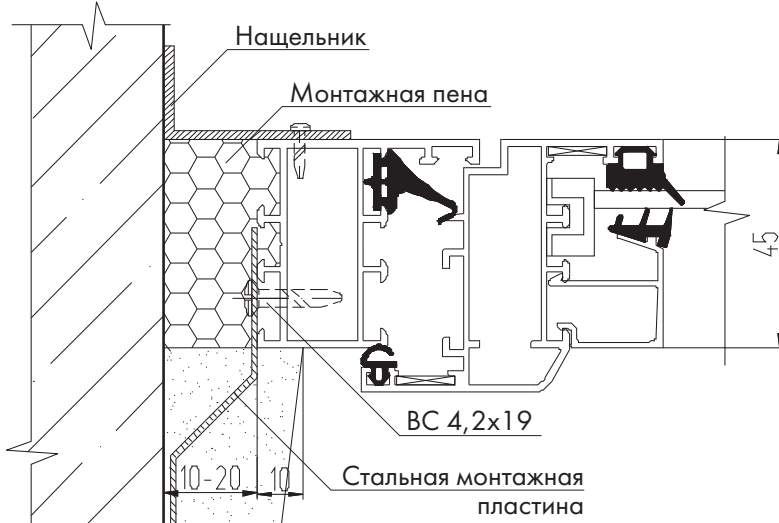
1. Монтаж производить согласно ГОСТ 30971-2002.
2. Рамы устанавливают по уровню на опорные колодки и временно фиксируют.
3. Крепить балконные рамы (в зависимости от конструкции проема) можно с помощью рамных дюбелей, стальных монтажных пластин. Если высота рамы превышает 1,8 м, раму следует крепить с помощью платиков и закладных в стойках.
4. Глубина заделки дюбеля в стену определяется материалом стен, но принимается не менее 60 мм (бетон). Рамные дюбели не должны проходить через опорные колодки.
5. Диаметр дюбеля рекомендуется принимать не менее 8 мм (по втулке).
6. Зазоры между рамой и поверхностью проема заполняются монтажной пеной.
7. С наружной и внутренней стороны монтажные швы могут быть защищены специальными профильными деталями (нащельниками), либо закрыты штукатурным слоем.

Рекомендуемый рамный дюбель

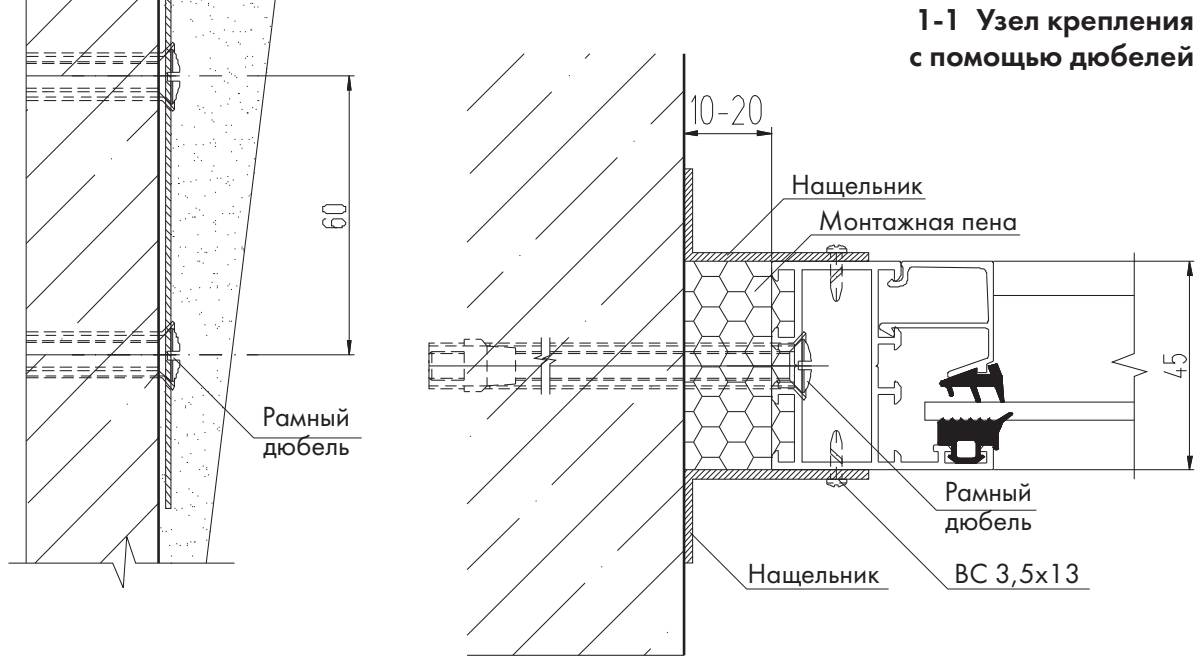


Дюбель F 8 M (F 10 M) фирмы "fischer" диаметром 8 мм (по втулке) с оцинкованным винтом с потайной головкой. Головка винта диаметром 9 мм.

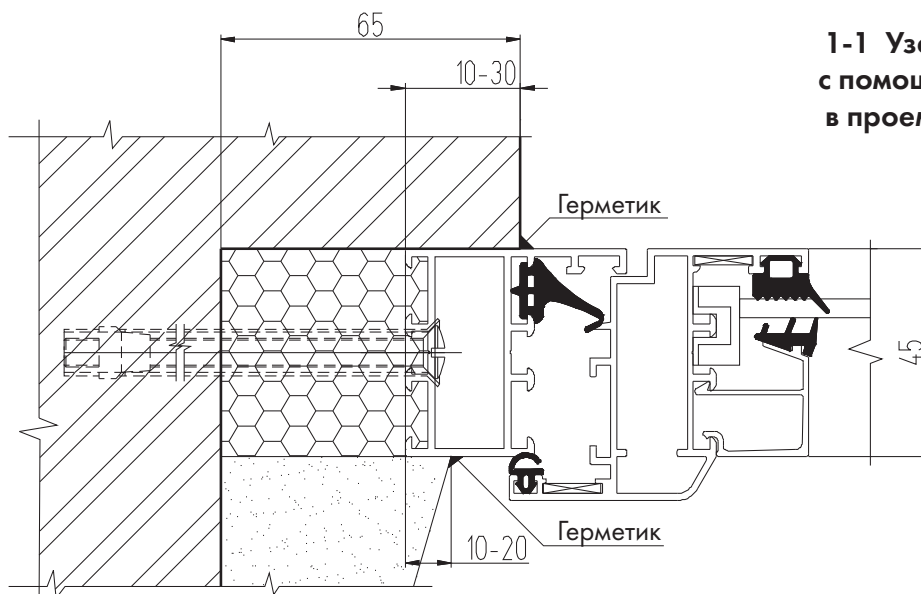
Варианты крепления балконной рамы



1-1 Узел крепления с помощью стальных пластин

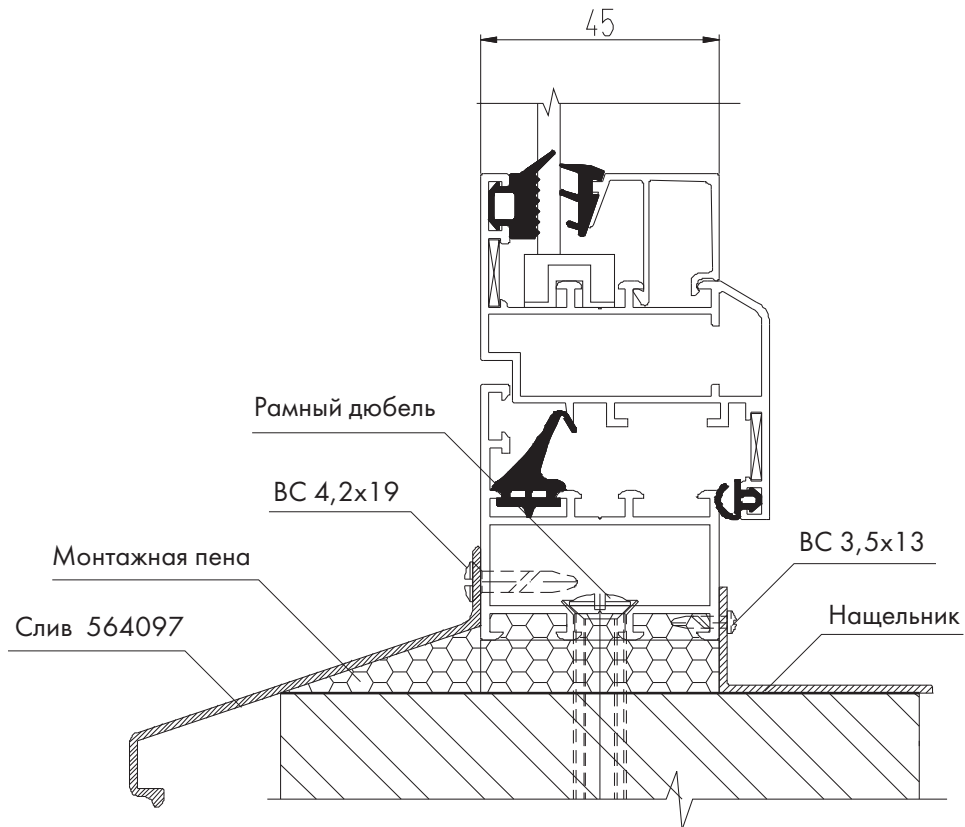
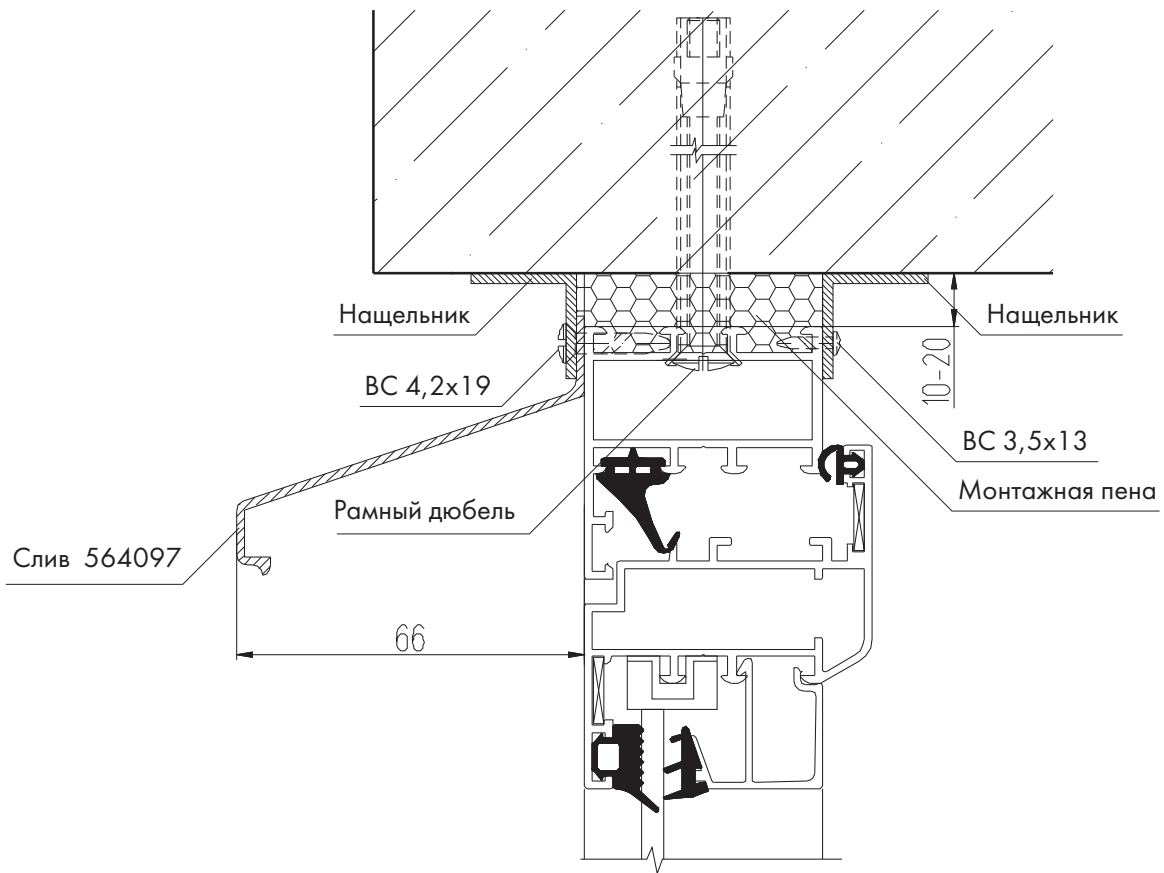


1-1 Узел крепления с помощью дюбелей



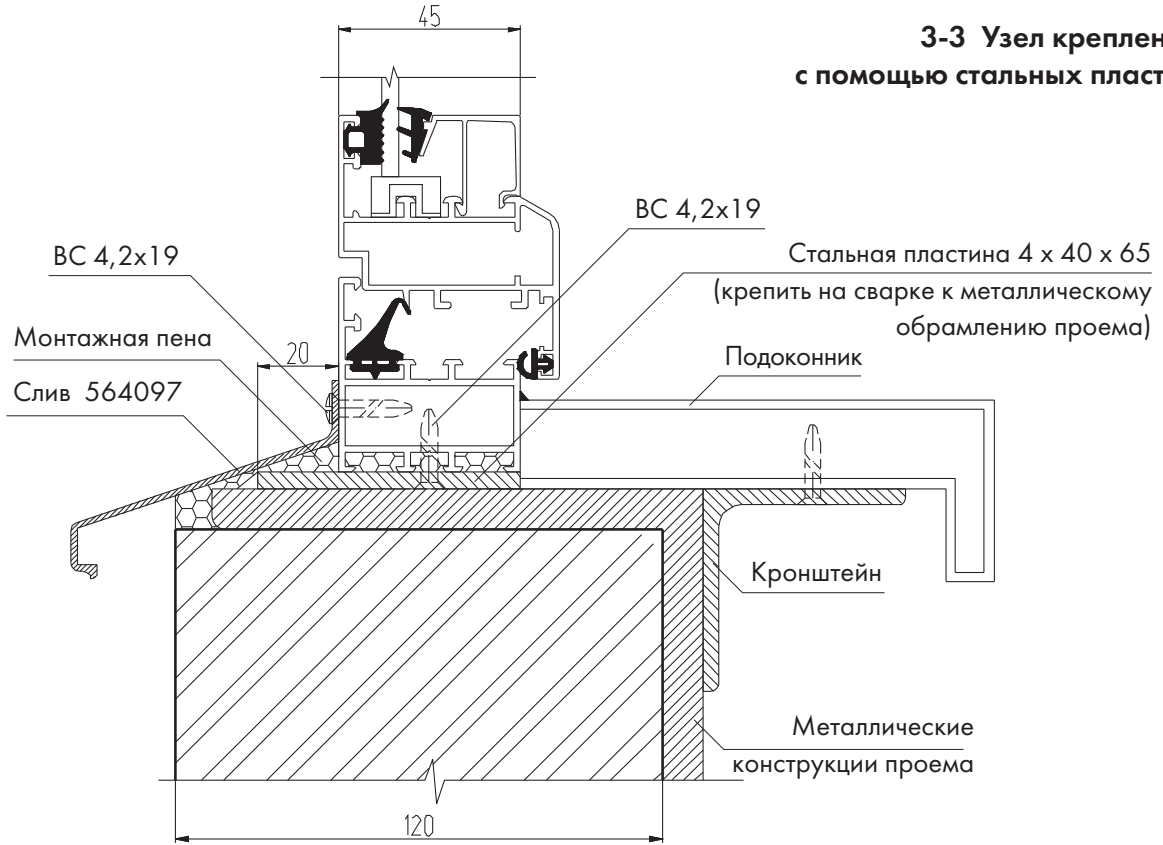
1-1 Узел крепления с помощью дюбелей в проем с четвертью

2-2

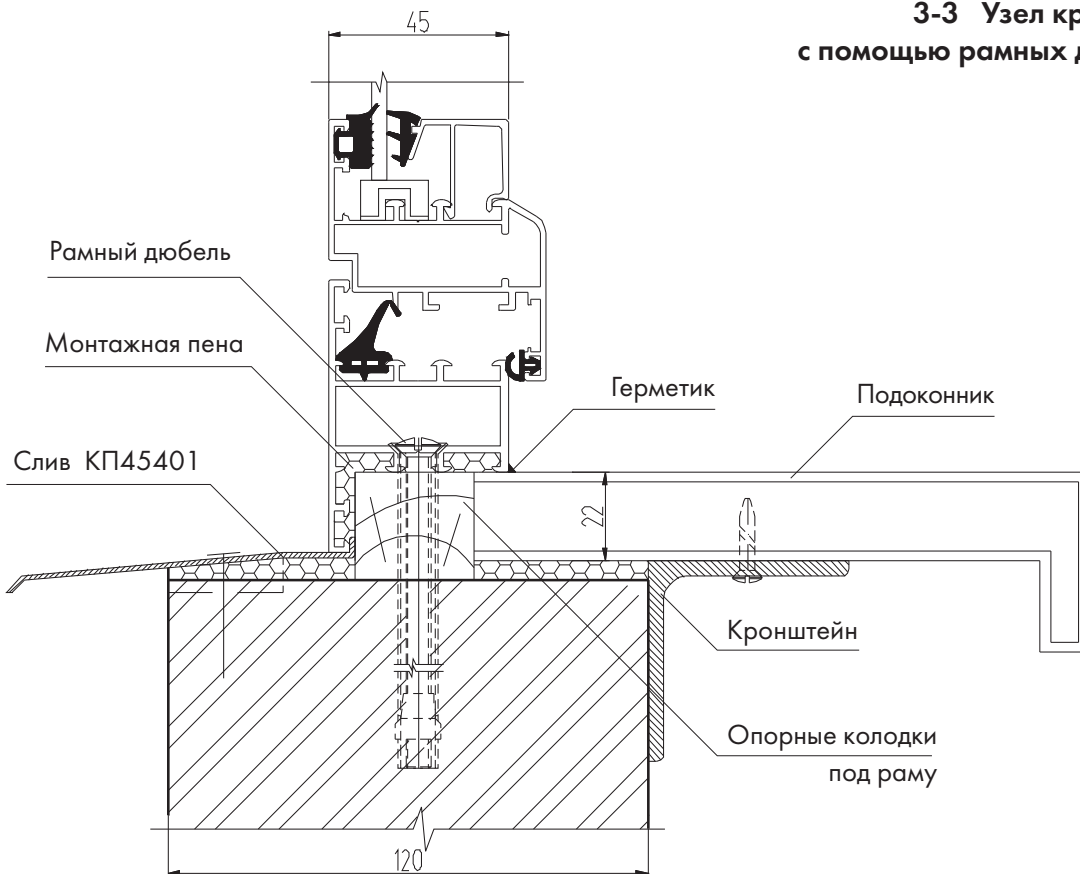


Варианты крепления балконной рамы

3-3 Узел крепления с помощью стальных пластин



3-3 Узел крепления с помощью рамных дюбелей



Основные положения по монтажу балконных рам в проем

Перед началом монтажа необходимо провести проверку следующих условий:

- Поверхности рамы и проема должны быть чистыми и сухими;
- Зазор между рамой и проемом должен быть сверху 10 - 20 мм, по бокам 5 - 10 мм;
- Проверить наличие необходимого монтажного инструмента, оснастки и приспособлений

ПОРЯДОК МОНТАЖА

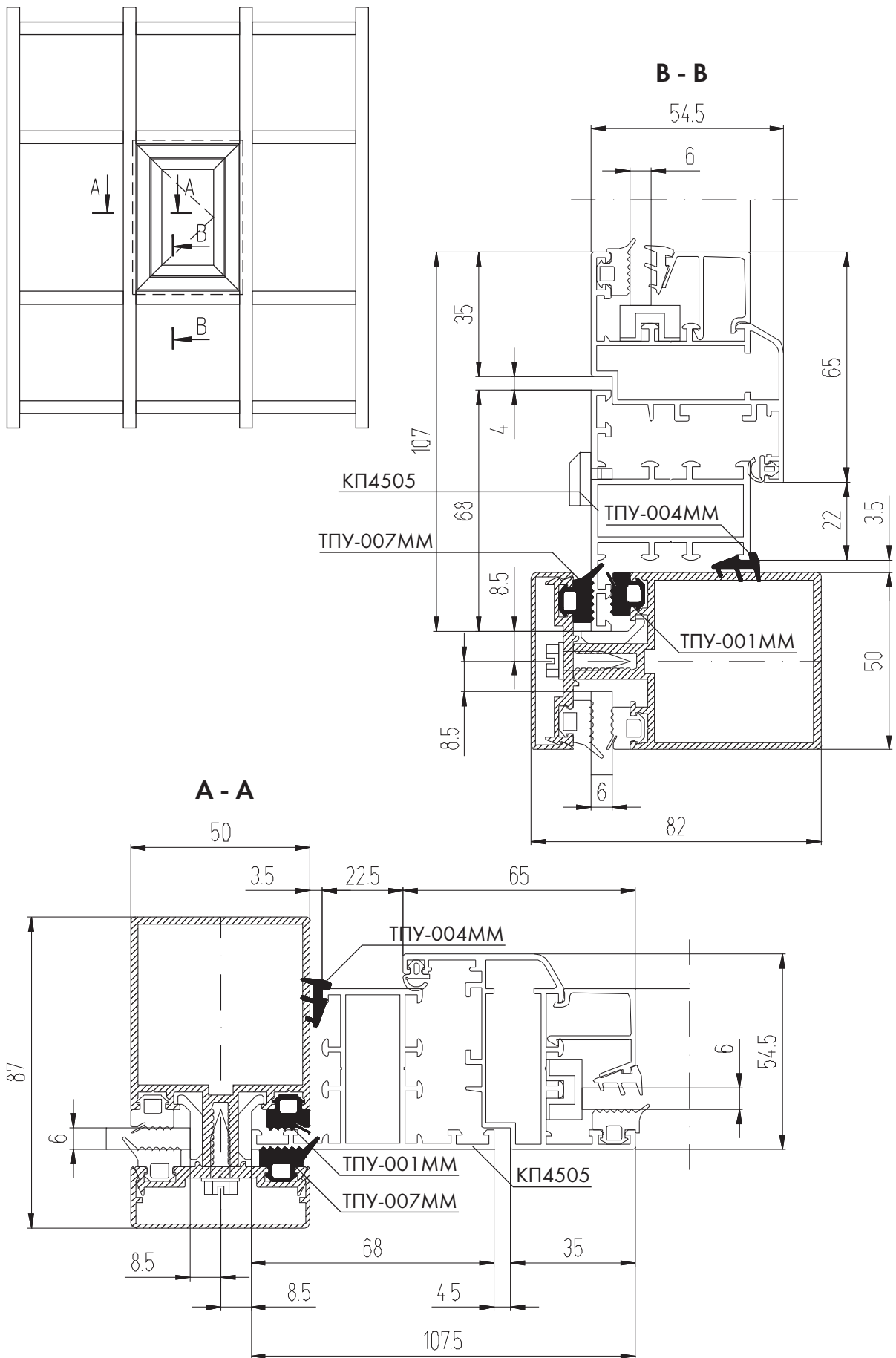
1. Установить опорные колодки по низу проема и по бокам в местах угловых соединений и импостов, прикрепить их винтами 4,2x32.
2. Просверлить в ригелях и стойках рамы отверстия под дюбель Ф10 мм (головка дюбеля Ф 13 мм) с шагом не более 700 мм.
3. Установить раму в проем, проверить вертикальность и горизонтальность сторон рамы по уровню и отвесу.
4. Подвести слив КП45401 (другие сливы устанавливаются позже) под "ус" профиля.
5. Закрепить раму с помощью дюбелей Ф10 через отверстия, сделанные ранее.
6. По периметру рамы произвести изоляцию стыка утеплителем.
7. Прикрепить нащельники (410039, S08/0038, другие) по верху и боковым сторонам рамы снаружи самонарезающими винтами 3,5x13.
8. Прикрепить верхний слив (алюминиевый или из оцинкованной стали) самонарезающими винтами 4,2x19.
9. Прикрепить нащельники по верху и боковым сторонам рамы изнутри.
10. Прикрепить нижний слив (КП1225 или 564097 или оцинкованную сталь) самонарезающими винтами 4,2x19.
11. При наличии подоконника под него прикрепить стальной уголок (или кронштейн по месту) и затем подвести под раму подоконник.
12. Зазоры герметизировать по периметру рамы:
 - изнутри помещения - силиконовым герметиком,
 - снаружи - тиоколовой мастикой.
13. Установить створки.
14. Проконтролировать качество выполненных монтажных работ.

ПРИМЕЧАНИЕ:

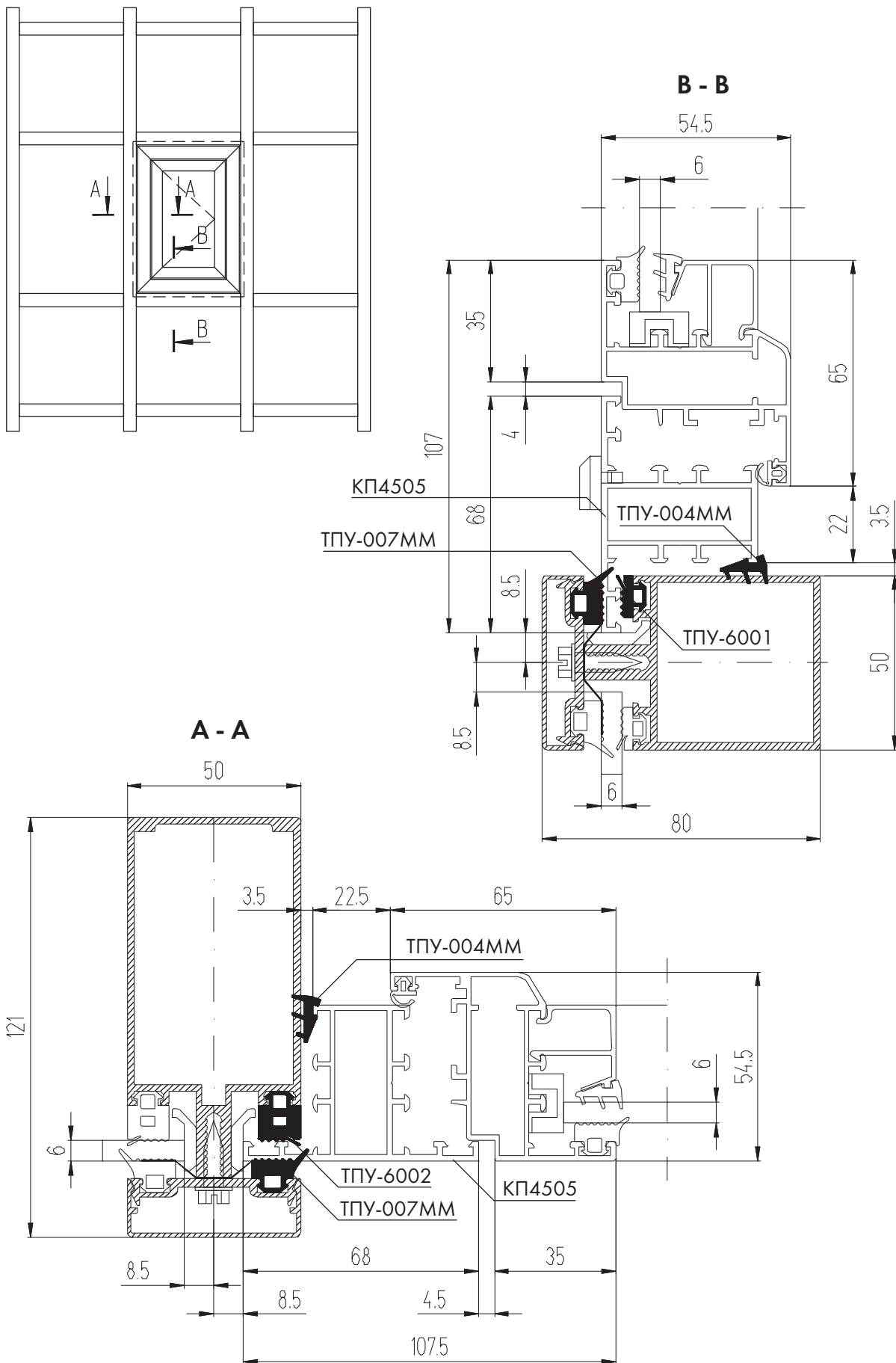
Выбор нащельников, наличие и конструкция подоконников и сливов решаются индивидуально в зависимости от конкретных конструкций проема и с учетом пожеланий заказчика.

Подробное описание монтажа см. ИНСТРУКЦИЮ ПО МОНТАЖУ И ЭКСПЛУАТАЦИИ КОНСТРУКЦИЙ СТРОИТЕЛЬНЫХ ИЗ АЛЮМИНИЕВЫХ СПЛАВОВ СИСТЕМ "СИАЛ" ИМЭ.00.01.2010.

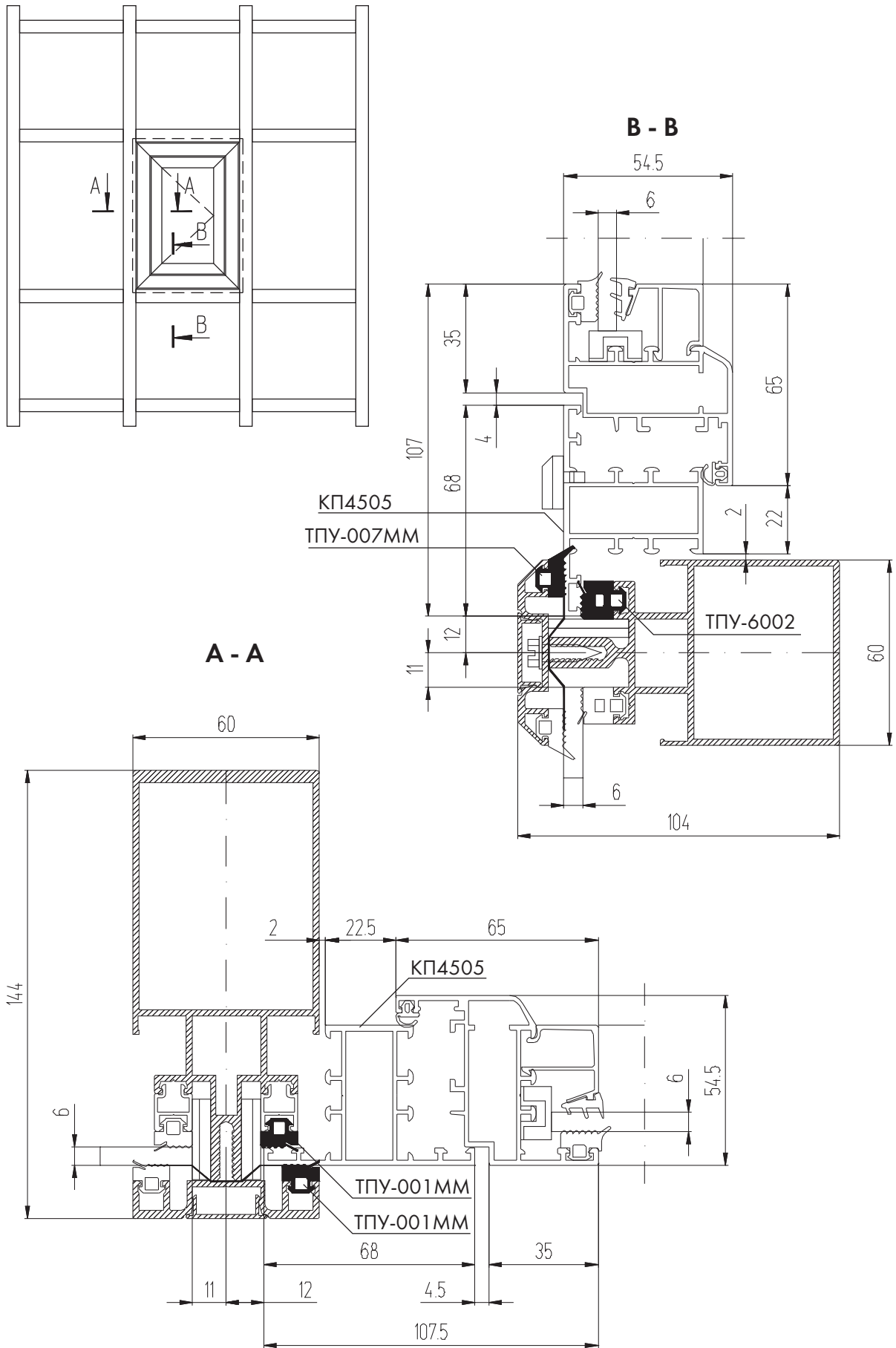
Монтаж створки в витраж КП50



Монтаж створки в витраж КП50К



Монтаж створки в витраж КП60

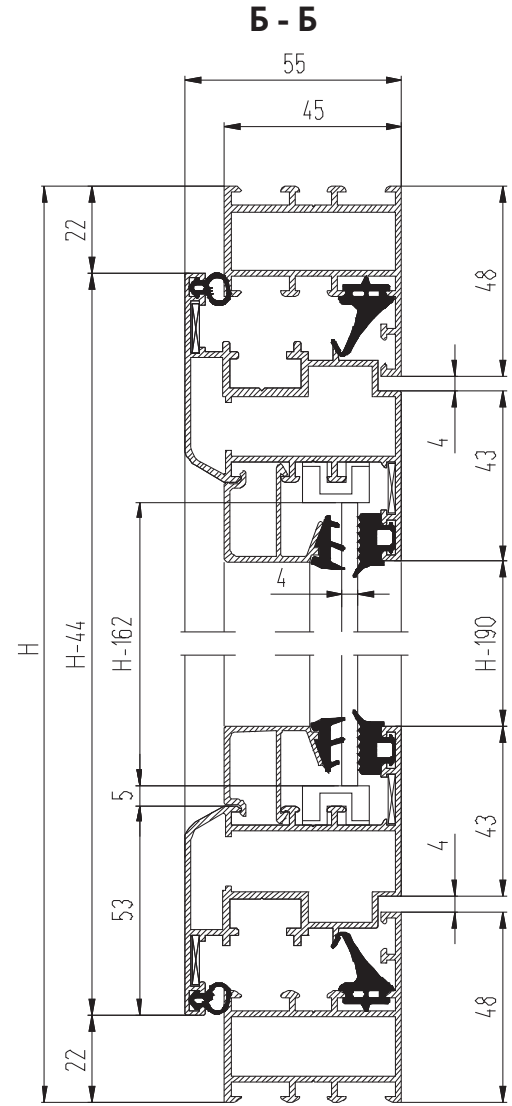
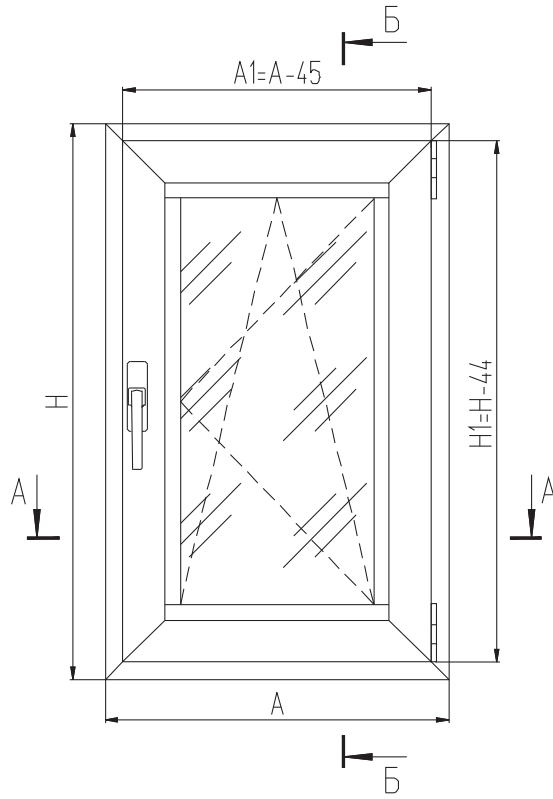




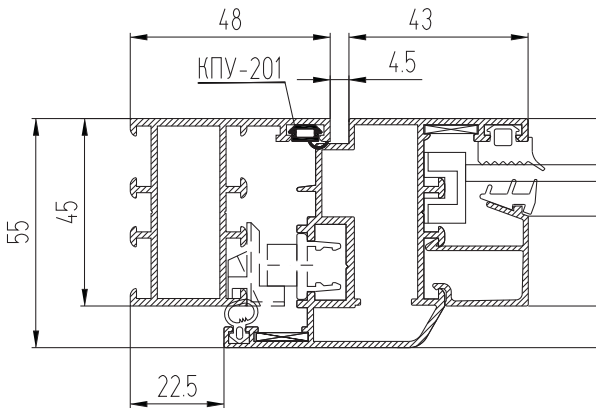
СИСТЕМА СИАЛ КП45

3. ОКНА С ФУРНИТУРОЙ ALU16

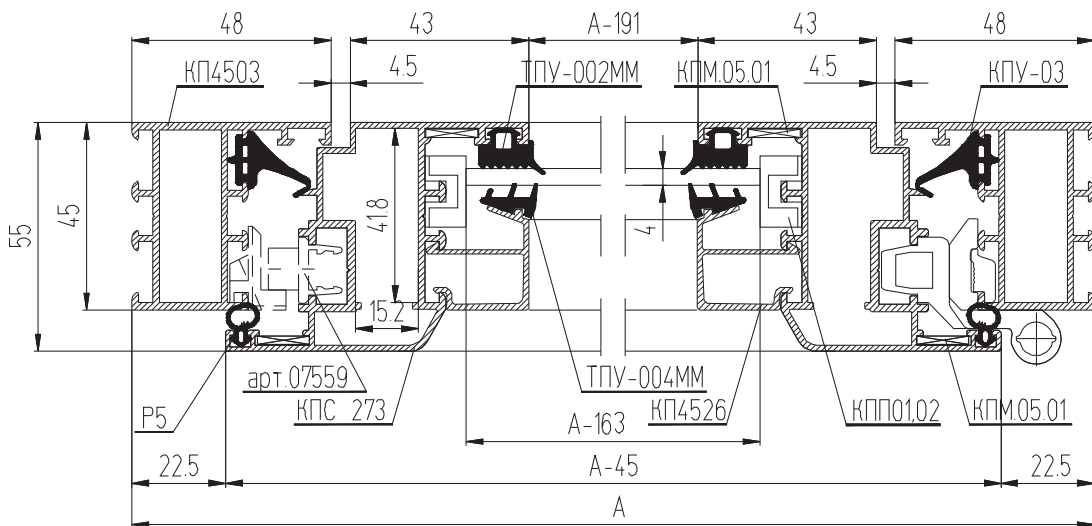
Окно со створкой с фурнитурой ALU16



Вариант с уплотнителем КПУ-201



A - A



КОМПЛЕКТУЮЩИЕ ИЗДЕЛИЯ

КП4509-1-41	Закладная рамы угловая L=41 мм	4
КП4509-1-41,5	Закладная створки угловая L=41,5 мм	4
GIESSE	Комплект фурнитуры ALU16 (см. каталог)	1
КПМ.05.01	Уголок	8
КПП-01,02	Подкладка под стекло (+2 подкладки для пов.- откид. фурнитуры)	4
СТН-1013	Крышка дренажного отверстия	2

АЛЮМИНИЕВЫЕ ПРОФИЛИ

ШИФР	НАЗНАЧЕНИЕ	РАЗМЕР	ВИД	КОЛ-ВО
КП4503	Стойка рамы	Н		2
КП4503	Перекаладина рамы верхняя	А		1
КП4503	Перекаладина рамы нижняя	А		1
КПС 273	Стойка створки фурнитурная	Н - 44		1
КПС 273	Стойка створки	Н - 44		1
КПС 273	Перекаладина створки верхняя	А - 45		1
КПС 273	Перекаладина створки нижняя	А - 45		1
КП4526	Штапик горизонтальный	А - 151		2
КП4526	Штапик вертикальный	Н - 190		2
арт.07559	Передвижная планка	См. каталог		1 компл.

УПЛОТНИТЕЛИ

ТПУ-002ММ	Уплотнитель стекла	$L = 2H + 2A - 0,682, м$
ТПУ-004ММ	Уплотнитель стекла	$L = 2H + 2A - 0,682, м$
P5	Уплотнитель притвора	$L = 2H + 2A - 0,178, м$
КПУ-03 или КПУ-201	Уплотнитель притвора	$L = 2H + 2A - 0,178, м$

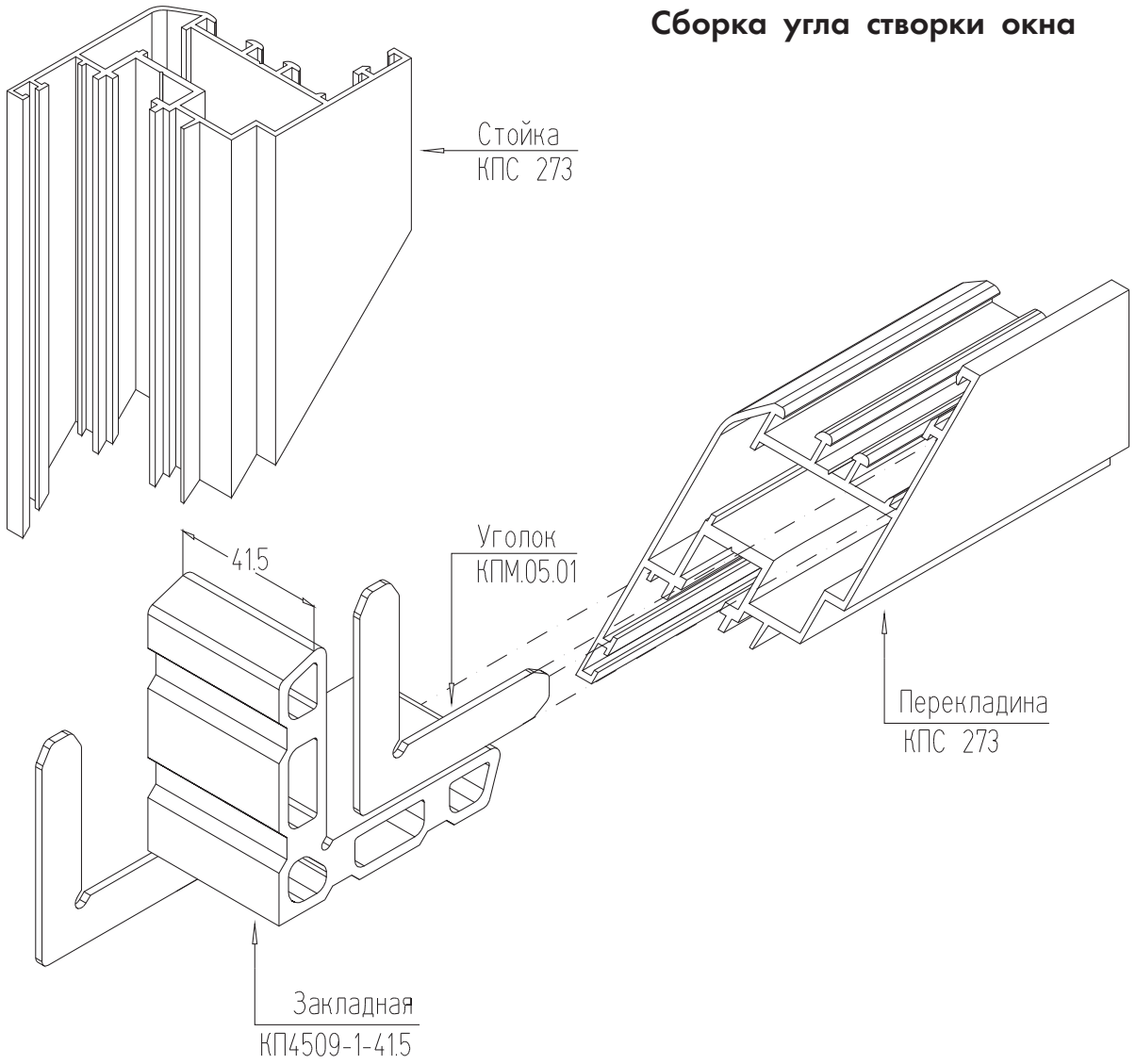
РАЗМЕРЫ СТЕКЛА

Стекло $s = 4 мм$ ГОСТ 111-2001	Н - 162	А - 163
---------------------------------	---------	---------

Примечание:

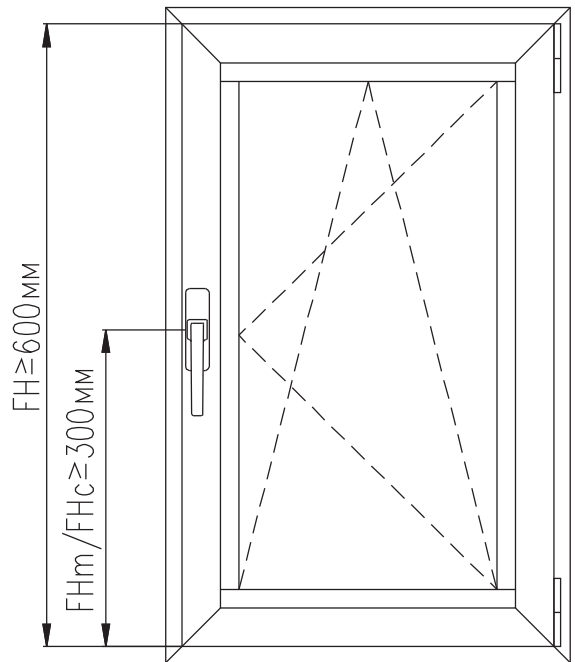
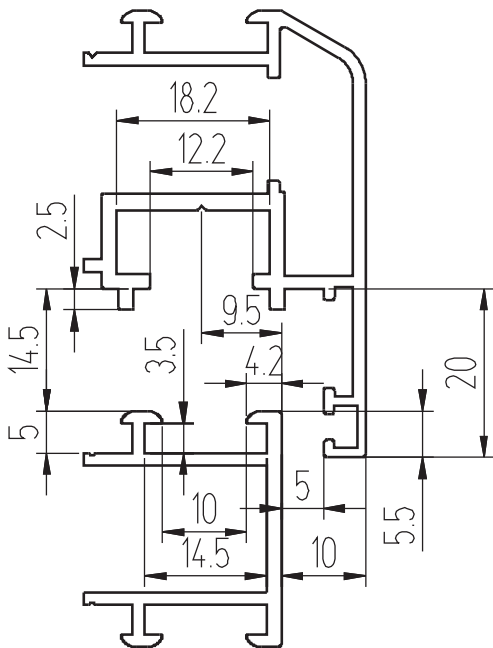
на разрезах крышки дренажного отверстия СТН-1013 условно не показаны.

Сборка угла створки окна

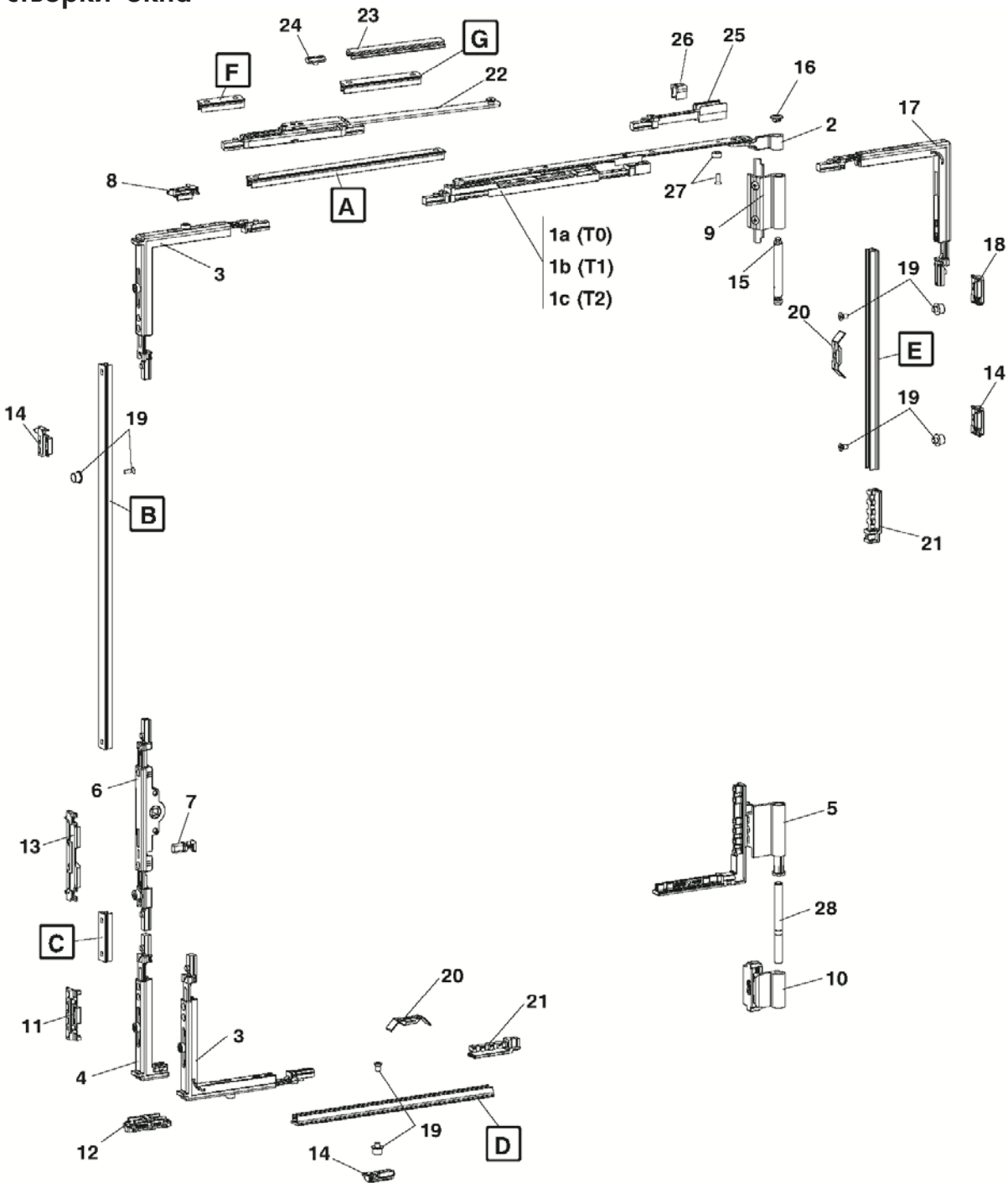


Европаз 12/18 под ALU16

$$FH \geq FH_m / FH_c + 300$$

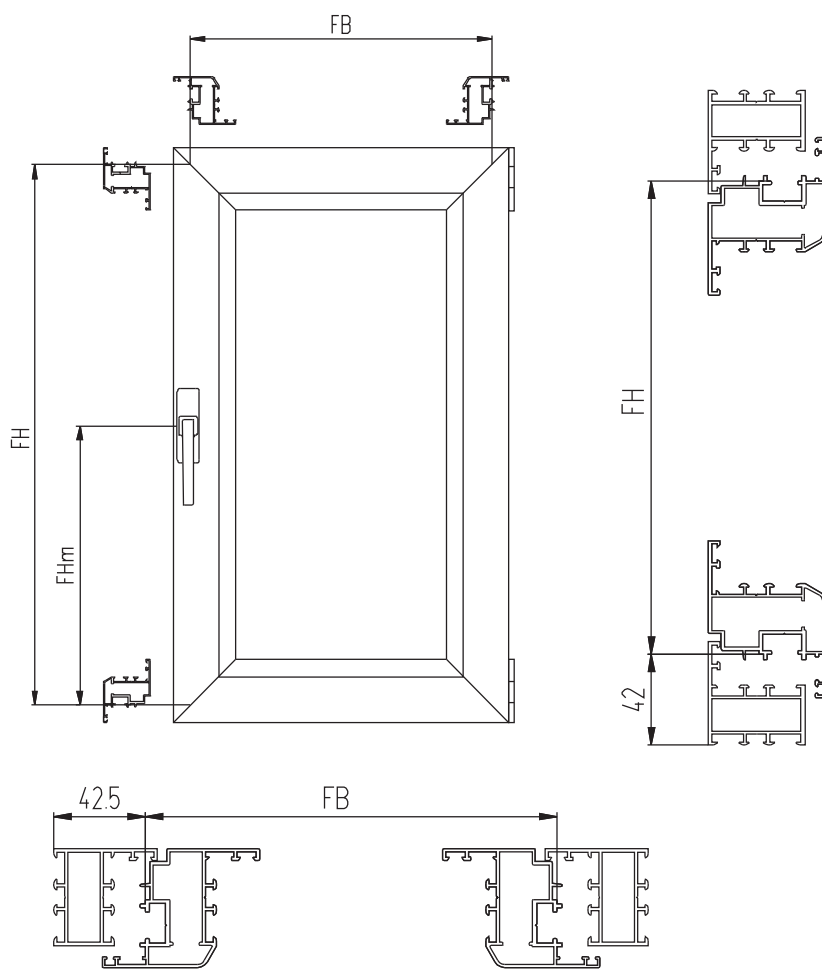


Комплект фурнитуры ALU16 фирмы GIESSE для поворотно-откидной створки окна



- 1а. Ножницы T0
- 1b. Ножницы T1
- 1с. Ножницы T2
- 2. Верхняя петля створки
- 3. Угловой переключатель
- 4. Ползун
- 5. Нижняя петля створки
- 6. Приводной механизм
- 7. Блокиратор открывания
- 8. Ответная планка
- 9. Верхняя петля рамы
- 10. Нижняя петля рамы
- 11. Ограничитель перемещения

- 12. Откидная опора
- 13. Блокиратор ошибочных действий
- 14. Ответная планка (дополнительная)
- 15. Ось верхней петли
- 16. Заглушка верхней петли
- 17. Второй угловой переключатель
- 18. Ответная планка для второго переключателя
- 19. Цапфа
- 20. Пластина прижимная
- 21. Ползун-зацеп
- 22-24. Дополнительные ножницы
- 25-27. Ограничитель перемещения
- 28. Ось нижней петли



Применение ножниц в соответствии с размерами створки

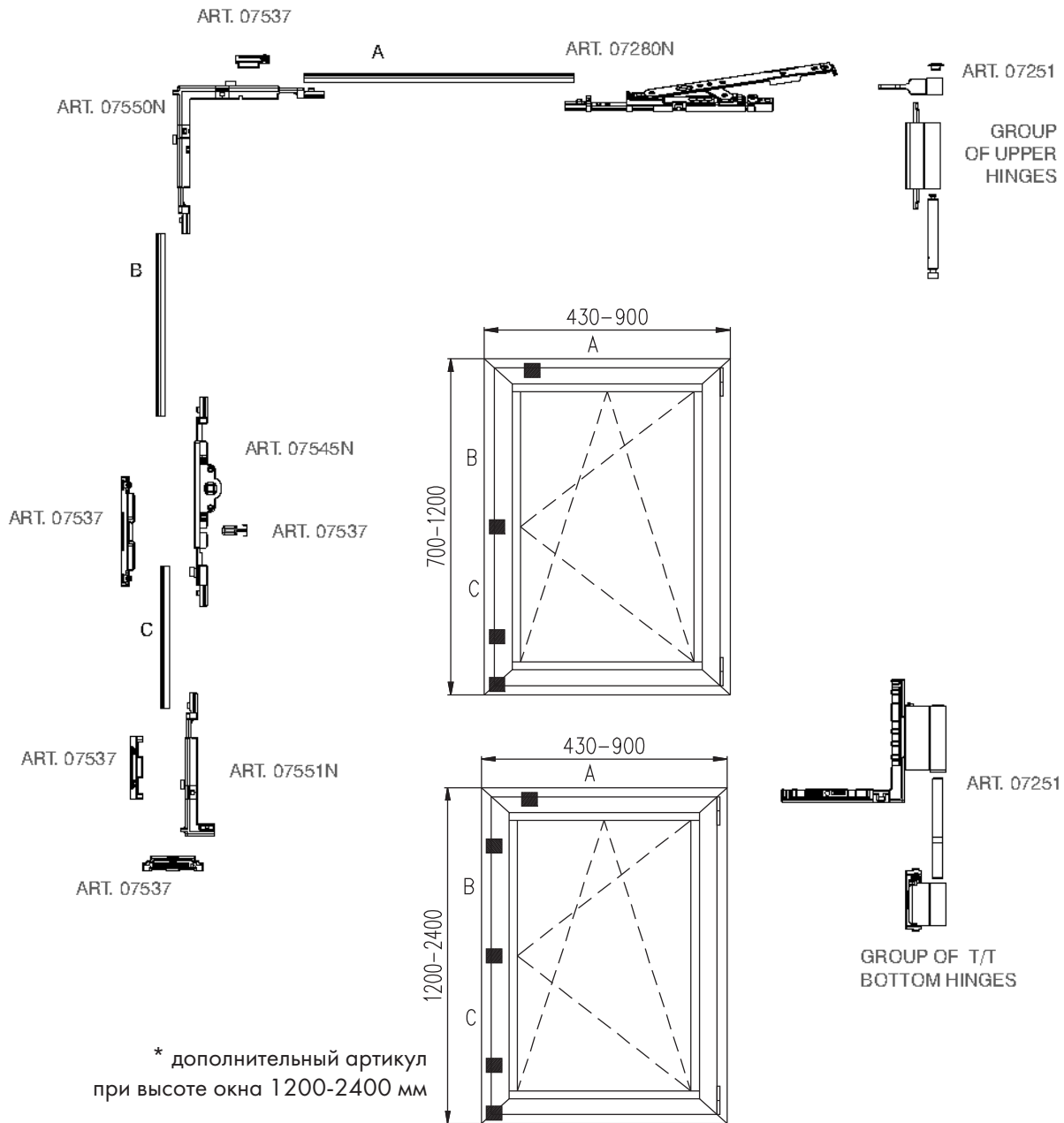
Дополнит. ножницы			Рекомендовано	Обязательно				
	Ножницы T2			T2 + дополн. вертик. замок				
Ножницы T1	T1 + дополн. вертик. замок							
Ножницы T0	T0							
	430	530	630	800	900	1000	1100	1300

РАЗМЕРЫ ПЕРЕДВИЖНЫХ ПЛАНКОВ, ММ

НОЖНИЦЫ T0	НОЖНИЦЫ T1	НОЖНИЦЫ T1 + дополнительные ножницы	НОЖНИЦЫ T2	НОЖНИЦЫ T2 + дополнительные ножницы
Ножницы типа 1 и 2 должны быть укомплектованы дополнит. вертик. замком				
A= FB - 375	A= FB - 479		A= FB - 539	
B= FH - FHm - 216	B= FH - FHm - 216	B= FH - FHm - 216	B= FH - FHm - 216	B= FH - FHm - 216
C= FHm - 245	C= FHm - 245	C= FHm - 245	C= FHm - 245	C= FHm - 245
*D= FB/2 - 52	*D= FB/2 - 52	*D= FB/2 - 52	*D= FB/2 - 52	*D= FB/2 - 52
	E= FH/2 - 52	E= FH/2 - 52	E= FH/2 - 52	E= FH/2 - 52
		F= 50		F= 50
		G= FB - 648		G= FB - 708

* необязательно для FB < 1000 мм, обязательно для FB > 1000 мм

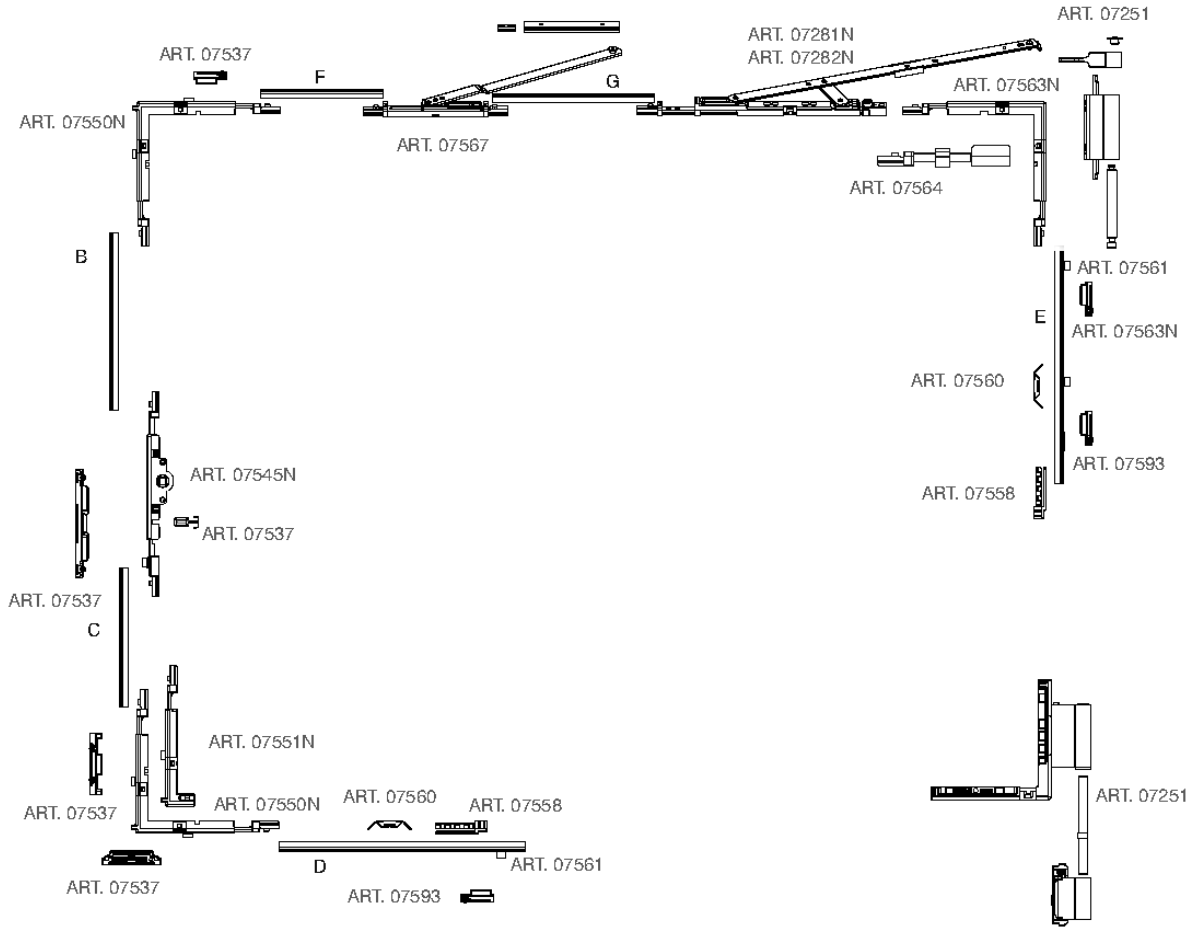
Комплект поворотно-откидной фурнитуры с ножницами Т0



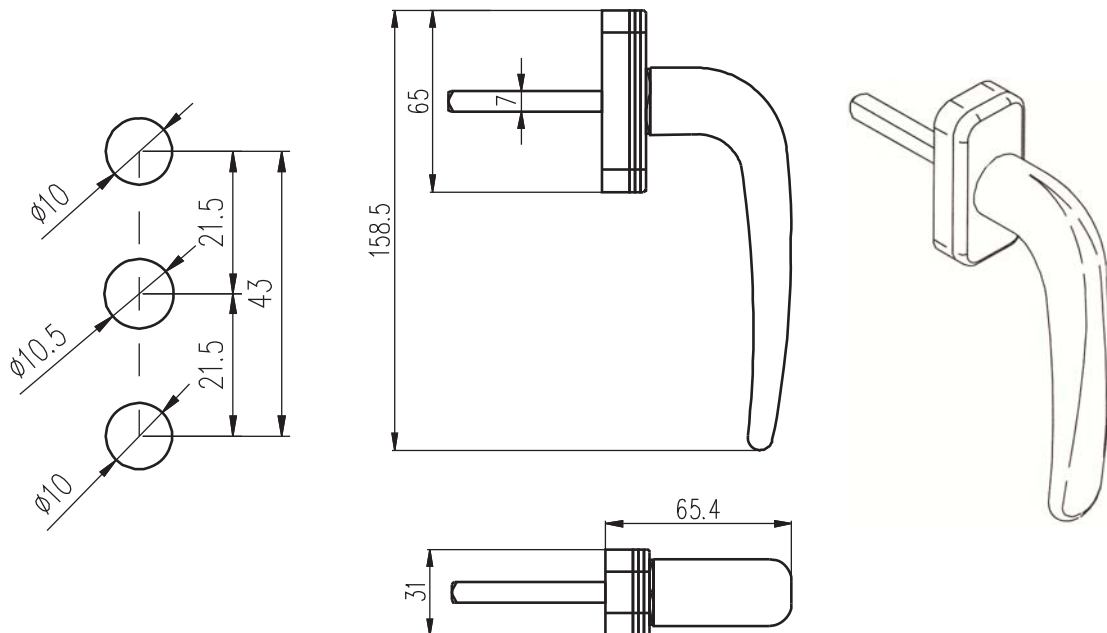
КОМПЛЕКТУЮЩИЕ ИЗДЕЛИЯ

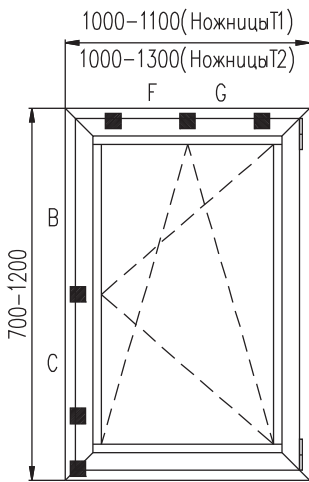
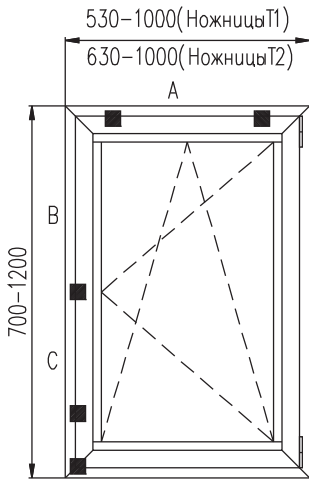
Артикул	Наименование	кол.
07545N	Приводной механизм	1
07280N	Ножницы Т0	1
02480	Оконная ручка	1
07537	Запорный комплект	1
07550N	Угловой переключатель	1
07551N	Ползун	1
07251	Комплект петель	1
*07561	Цапфа	1
*07593	Ответная планка	1

Комплект поворотно-откидной фурнитуры с ножницами T1, T2



Оконная ручка арт. 02480




КОМПЛЕКТУЮЩИЕ ИЗДЕЛИЯ

АРТИКУЛ	НАИМЕНОВАНИЕ	КОЛ.
07545N	Приводной механизм	1
07281N	Ножницы Т1	1
07282N	Ножницы Т2	1
07564	Ограничитель перемещения	1
02480	Оконная ручка	1
07537	Запорный комплект	1
07550N	Угловой переключатель	1
07551N	Ползун	1
07251	Комплект петель	1
*07567	Дополнительные ножницы	1

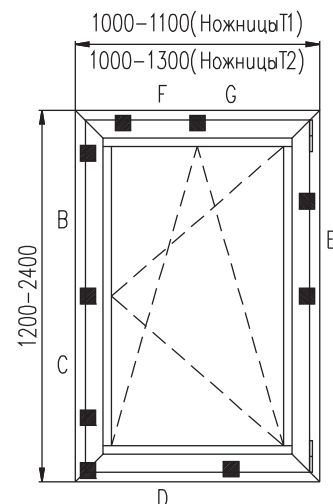
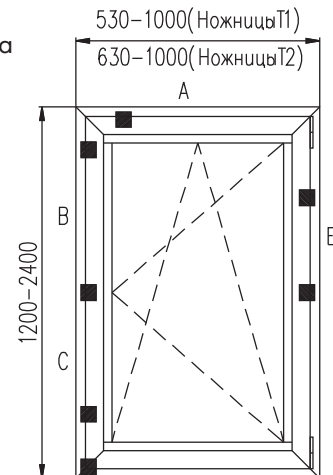
* дополнительный артикул при ширине окна 1000-1300 мм

* дополнительный артикул при ширине окна 1000-1300 мм

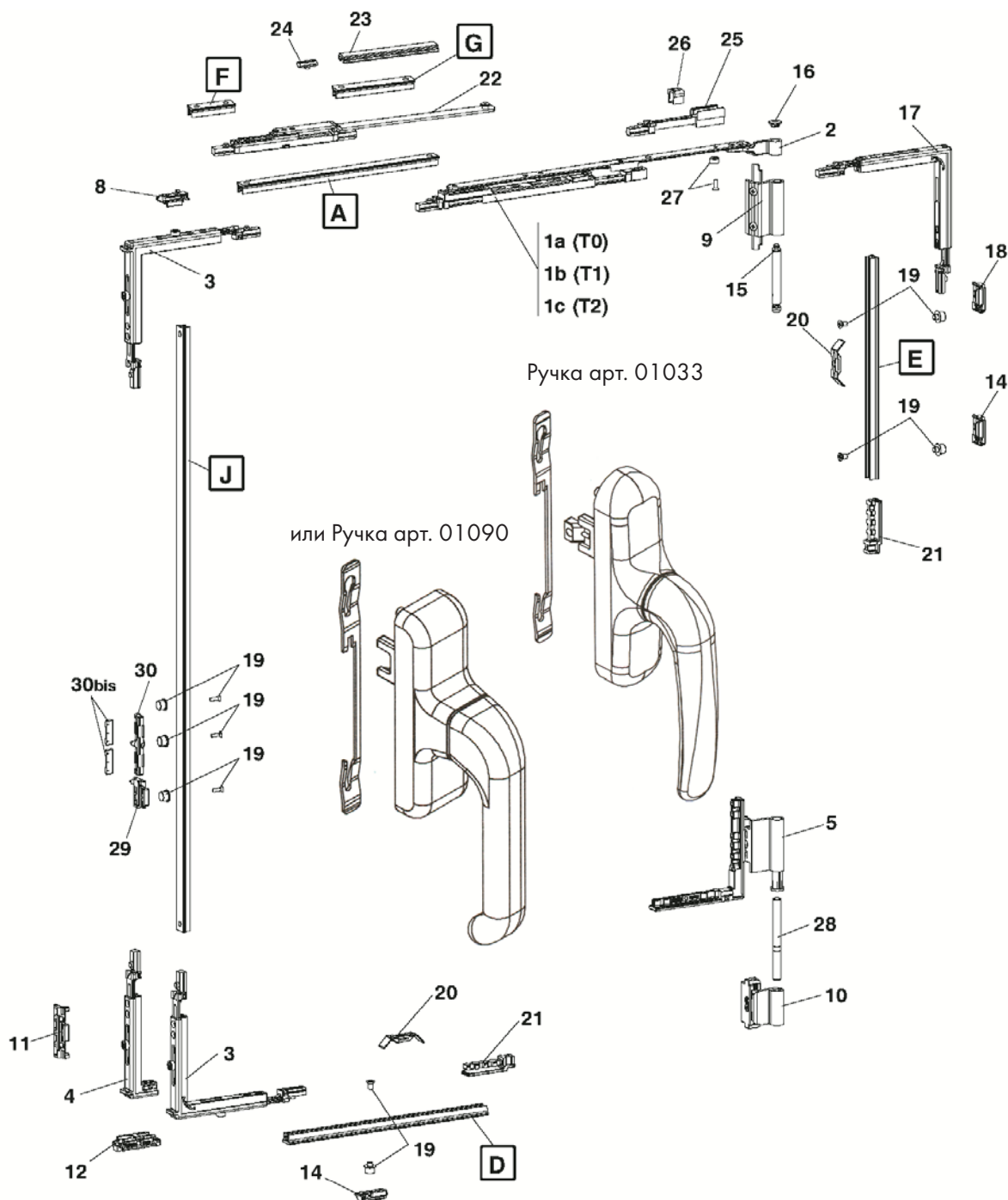
** дополнительный артикул при ширине окна 530-1000 мм

КОМПЛЕКТУЮЩИЕ ИЗДЕЛИЯ

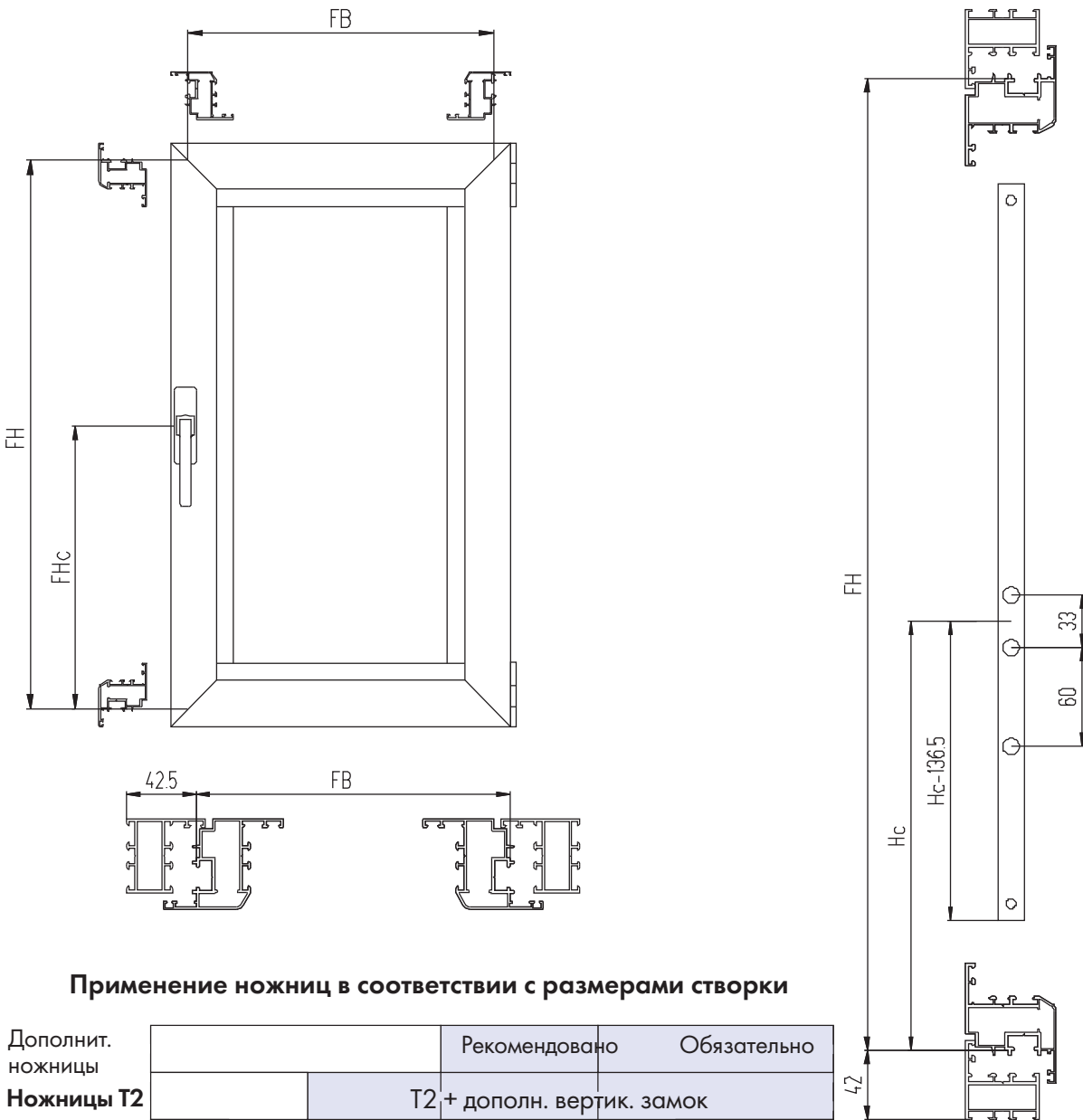
АРТИКУЛ	НАИМЕНОВАНИЕ	КОЛ.
07545N	Приводной механизм	1
07281N	Ножницы Т1	1
07282N	Ножницы Т2	1
02480	Оконная ручка	1
07537	Запорный комплект	1
07550N	Угловой переключатель 1	1
07563N	Угловой переключатель 2	1
07558	Ползун-зацеп	1
07251	Комплект петель	1
07561	Цапфа	4
07593	Ответная планка	3
**07551	Ползун	1
*07567	Дополнительные ножницы	1
*07558	Ползун-зацеп	1
*07550N	Угловой переключатель 1	1
*07561	Цапфа	1
*07593	Ответная планка	1



Комплект фурнитуры ALU16 фирмы GIESSE для поворотно-откидной створки окна с ручкой арт. 01033 (типа CREMONE)



- | | |
|------------------------------|---|
| 1а. Ножницы T0 | 15. Ось верхней петли |
| 1б. Ножницы T1 | 16. Заглушка верхней петли |
| 1с. Ножницы T2 | 17. Второй угловой переключатель |
| 2. Верхняя петля створки | 18. Ответная планка для второго переключателя |
| 3. Угловой переключатель | 19. Цапфа |
| 4. Ползун | 20. Пластина прижимная |
| 5. Нижняя петля створки | 21. Ползун-зацеп |
| 8. Ответная планка | 22-24. Дополнительные ножницы |
| 9. Верхняя петля рамы | 25-27. Ограничитель перемещения |
| 10. Нижняя петля рамы | 28. Ось нижней петли |
| 11. Ограничитель перемещения | 29. Ползун для оконной ручки |
| 12. Откидная опора | 30. Блокиратор ошибочных действий для оконной ручки |
| 14. Ответная планка | 30bis. Подкладка для блокиратора |



Применение ножниц в соответствии с размерами створки

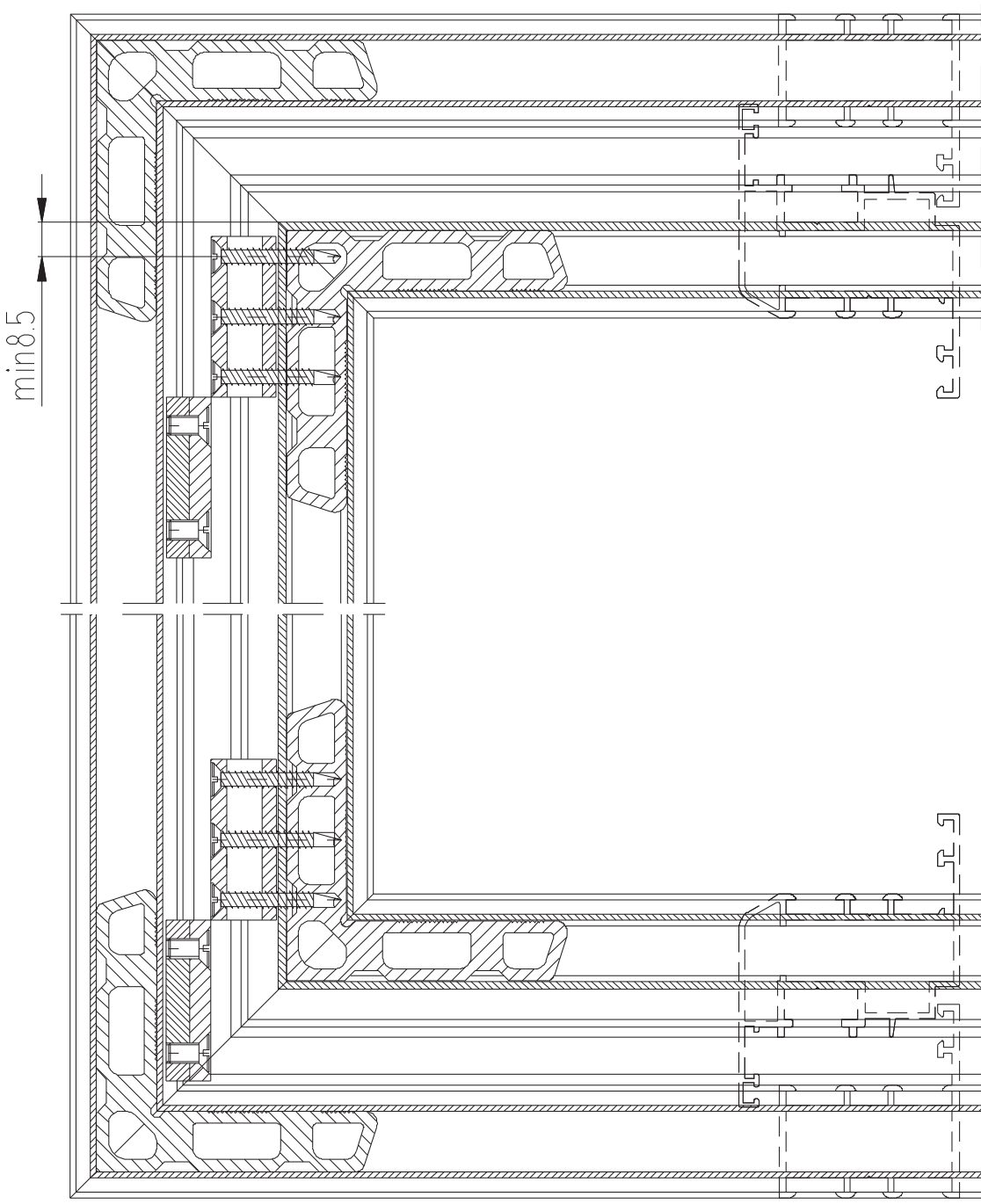
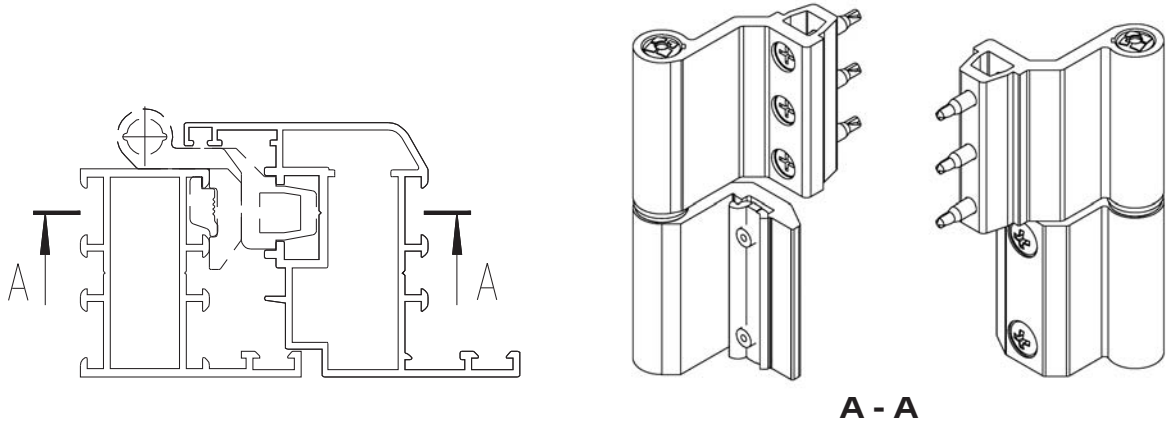
Дополнит. ножницы			Рекомендовано		Обязательно			
	430	530	630	800	900	1000	1100	1300
Ножницы Т2			Т2 + дополн. вертик. замок					
Ножницы Т1			Т1 + дополн. вертик. замок					
Ножницы Т0			Т0					

РАЗМЕРЫ ПЕРЕДВИЖНЫХ ПЛАНКОВ, ММ

НОЖНИЦЫ Т0	НОЖНИЦЫ Т1	НОЖНИЦЫ Т1 + дополнительные ножницы	НОЖНИЦЫ Т2	НОЖНИЦЫ Т2 + дополнительные ножницы
$A = FB - 375$	$A = FB - 479$		$A = FB - 539$	
$J = FH - 273$	$J = FH - 273$	$J = FH - 273$	$J = FH - 273$	$J = FH - 273$
$*D = FB/2 - 52$	$*D = FB/2 - 52$	$*D = FB/2 - 52$	$*D = FB/2 - 52$	$*D = FB/2 - 52$
	$E = FH/2 - 52$	$E = FH/2 - 52$	$E = FH/2 - 52$	$E = FH/2 - 52$
		$F = 50$		$F = 50$
		$G = FB - 648$		$G = FB - 708$

* необязательно для $FB < 1000$ мм, обязательно для $FB > 1000$ мм

Установка петли арт. 07358 в окне с поворотным открыванием

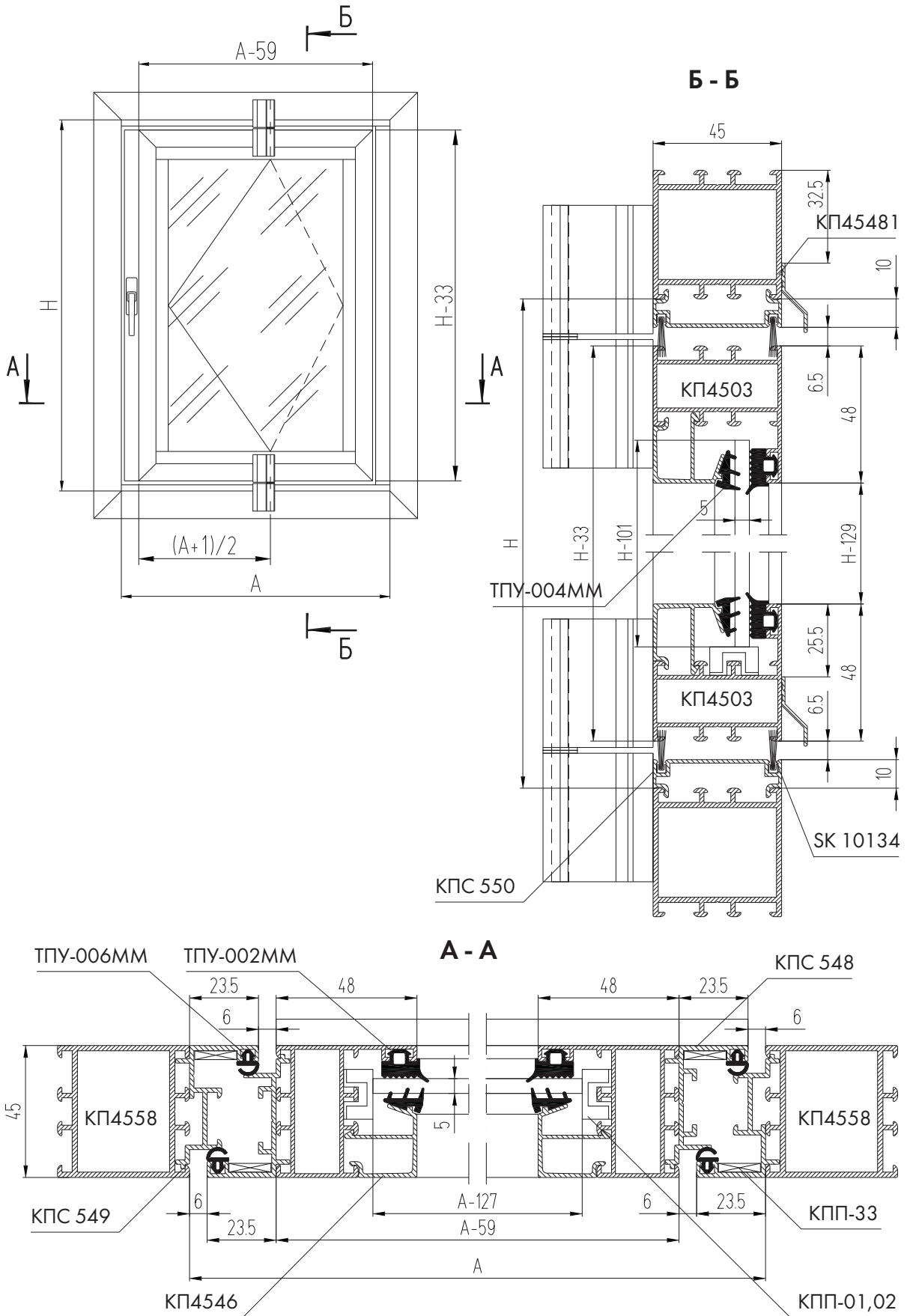




СИСТЕМА СИАЛ КП45

4. ОКНА СРЕДНЕПОВОРОТНЫЕ









Окно со среднеповоротной створкой



КОМПЛЕКТУЮЩИЕ ИЗДЕЛИЯ

КП4509-1-41	Закладная створки угловая L=41 мм	4
КПС 552-41-1	Клипса L=41 мм	4
	Комплект фурнитуры (см. каталог)	1
СТН-1850-150	Петля	2
КПП-33	Заглушка притвора	8
КПП-01,02	Подкладка под стекло	4
СТН-1013	Крышка дренажного отверстия	2

АЛЮМИНИЕВЫЕ ПРОФИЛИ

ШИФР	НАЗНАЧЕНИЕ	РАЗМЕР	ВИД	КОЛ-ВО
КП4503	Стойка створки	H - 33		1
КП4503	Стойка створки фурнитурная	H - 33		1
КП4503	Перекладка створки верхняя	A-59		1
КП4503	Перекладка створки нижняя	A-59		1
КПС 548	Притвор створки	H - 33		2
КПС 549	Притвор рамы	H - 20		2
КПС 550	Крышка	A		2
КП4546	Штапик горизонтальный	A - 115		2
КП4546	Штапик вертикальный	H - 129		2
КПС 551	Тяга	H - 90		1
КП45481	Отбойник верхний	A + 40		1
КП45481	Отбойник нижний	A - 35,5		1

УПЛОТНИТЕЛИ

ТПУ-002ММ	Уплотнитель стекла	$L = 2H + 2A - 0,488, м$
ТПУ-004ММ	Уплотнитель стекла	$L = 2H + 2A - 0,488, м$
ТПУ-006ММ	Уплотнитель притвора	$L = 4H - 0,106, м$
СК10134	Щеточный уплотнитель	$L = 4A, м$

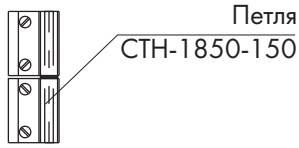
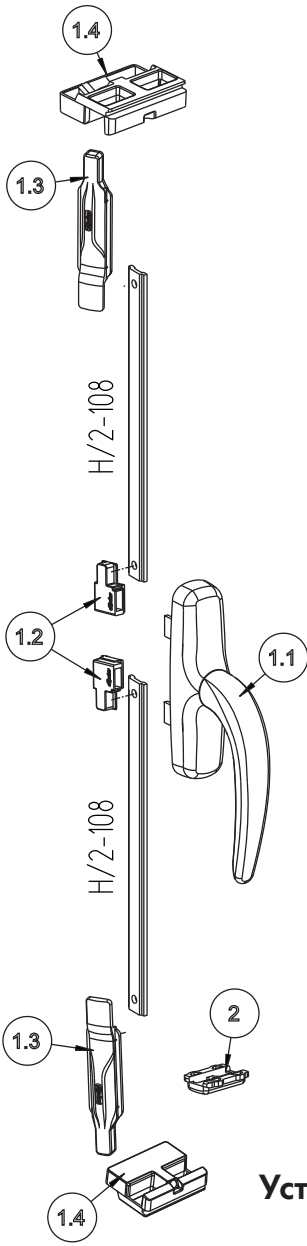
РАЗМЕРЫ СТЕКЛА

Стекло $s = 5 мм$ ГОСТ 111-2001	H - 101	A - 127
---------------------------------	---------	---------

Примечание:

на разрезах крышки дренажного отверстия СТН-1013 условно не показаны.

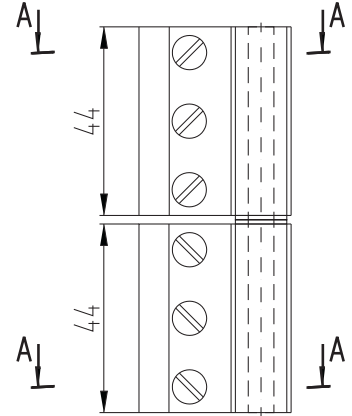
Установка фурнитуры FAPIM (GIESSE, BESTWIND) для среднеповоротных окон на примере FAPIM



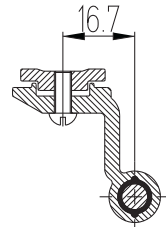
КОМПЛЕКТ FAPIM

Поз.	Арт.
1.1	0787BPi
1.2	
1.3	
1.4	
2	1615Ai

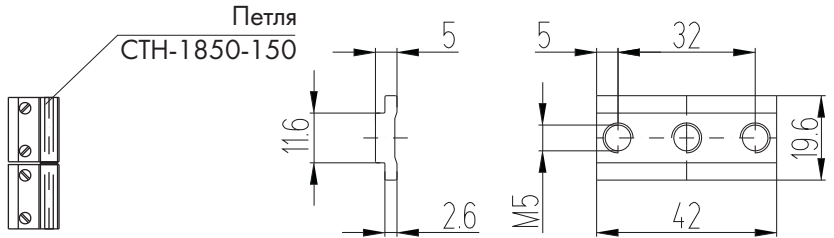
Петля СТН-1850-150



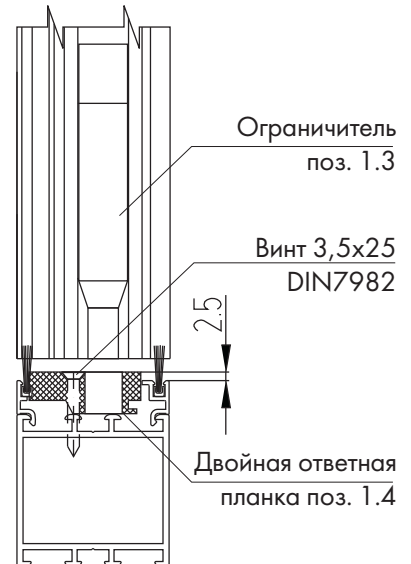
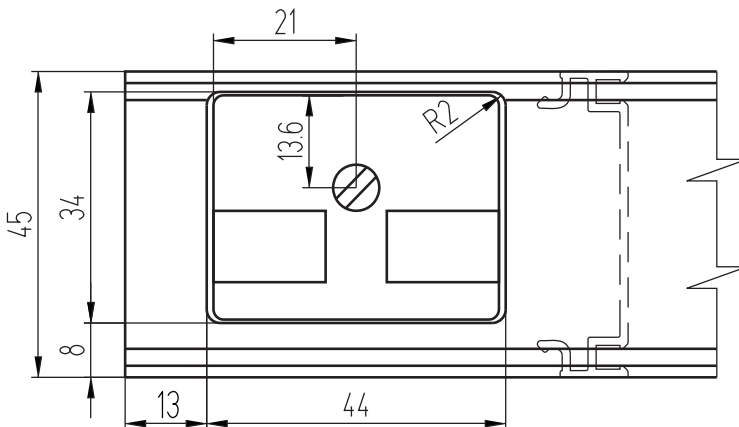
A - A



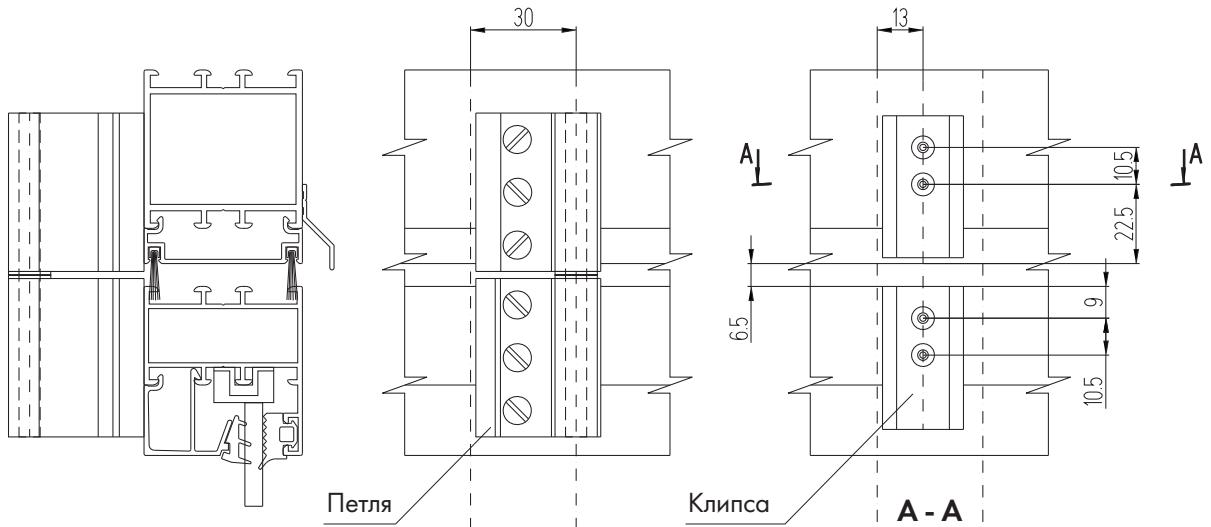
Клемма



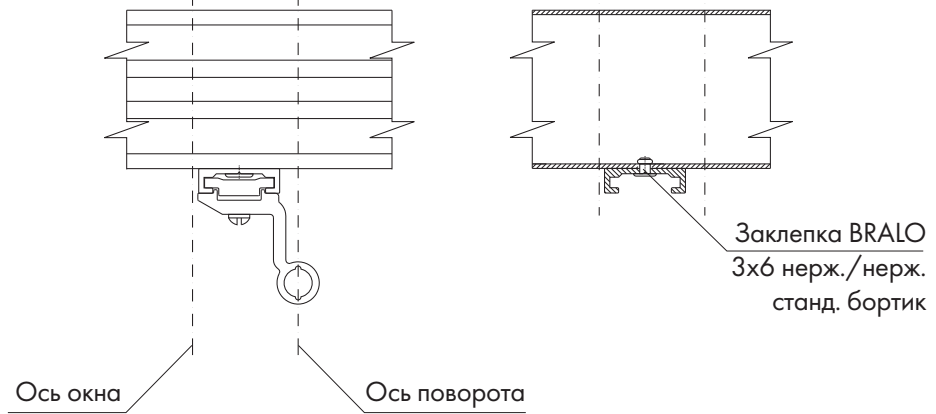
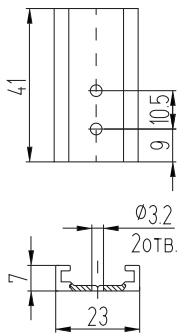
Установка двойной ответной планки поз. 1.4 в крышку КПС 550



Установка петель

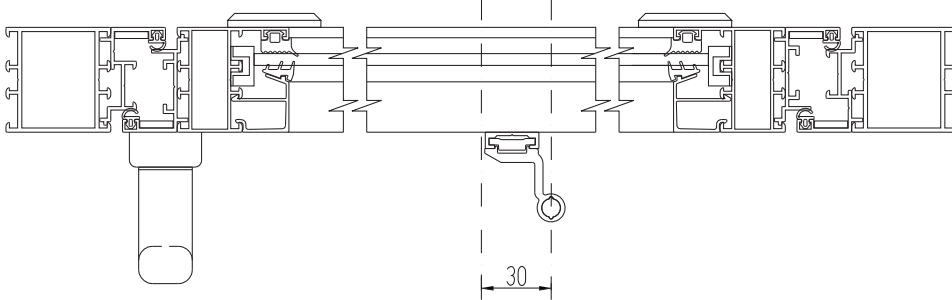


Обработка клипсы КПС 552-41-1

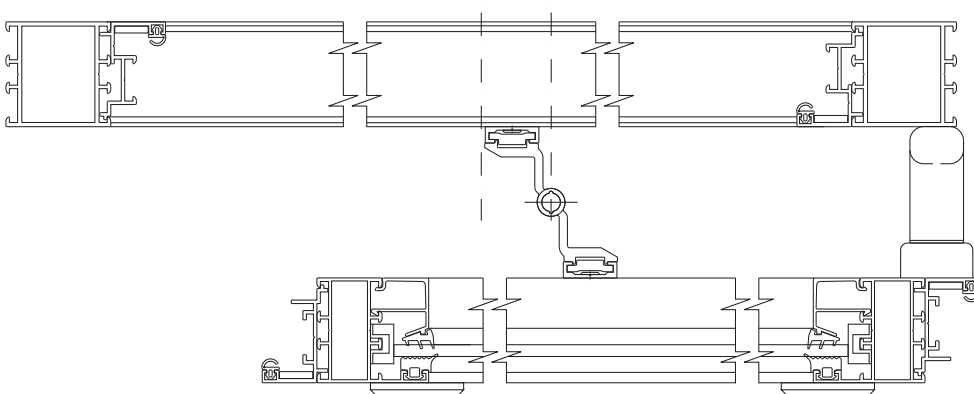


Открытие створки

Закрото



Открыто



Обработка притвора створки КПС 548

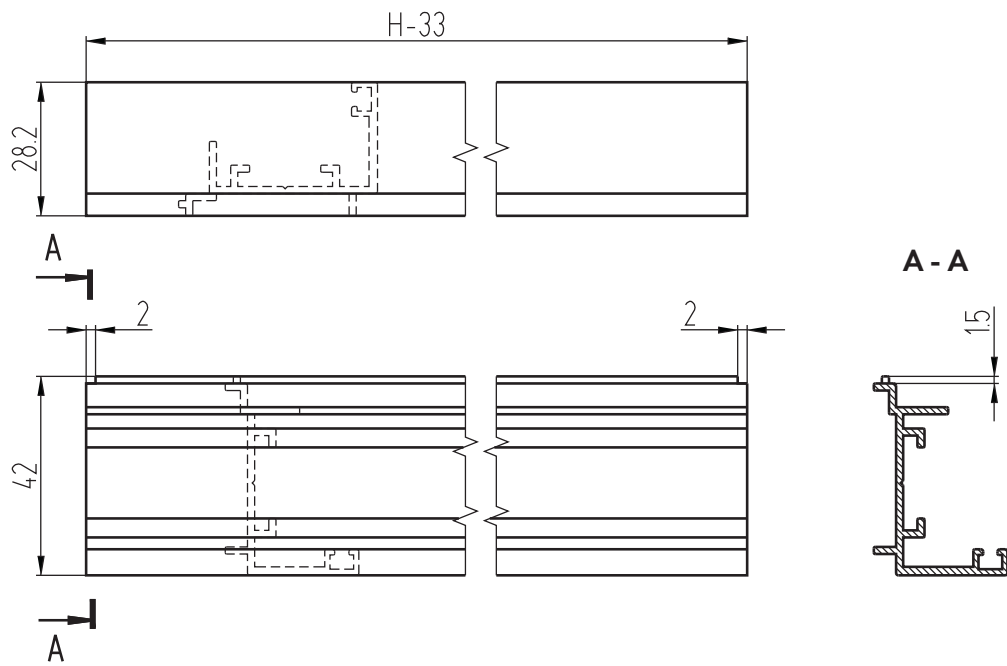
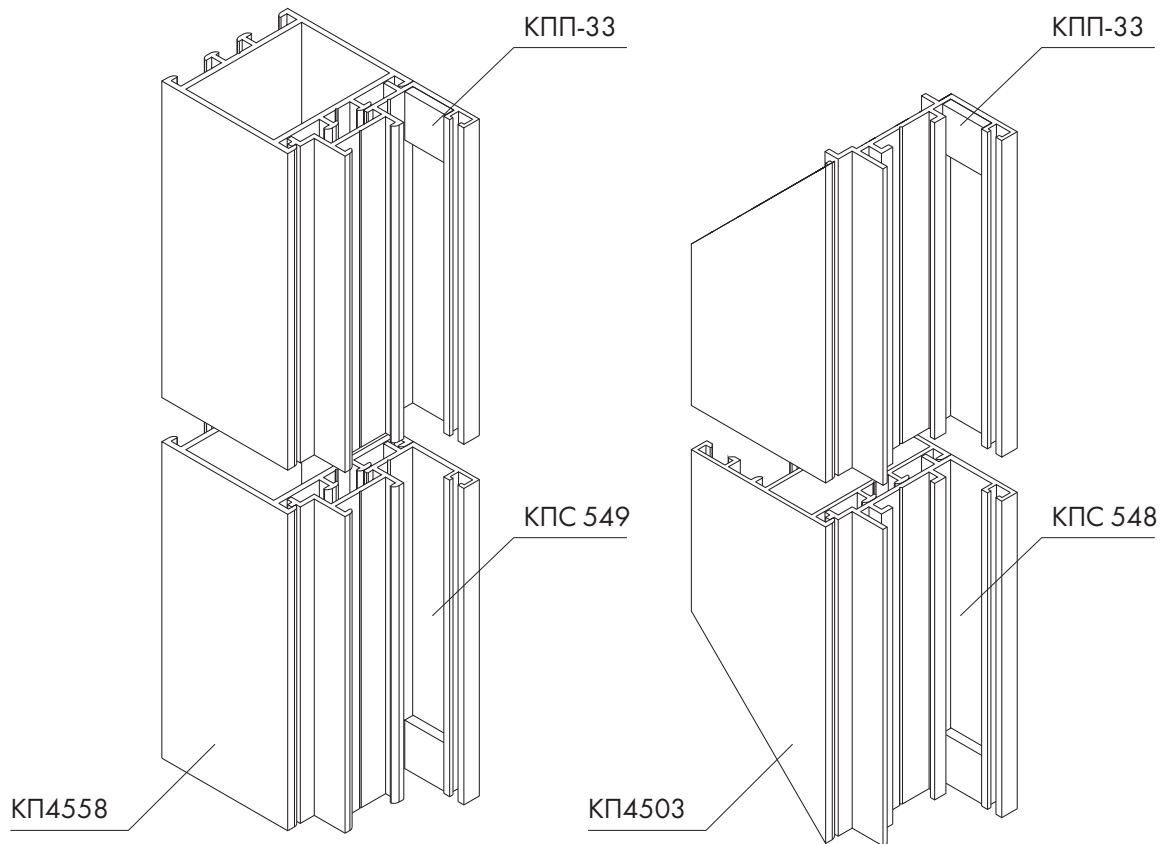


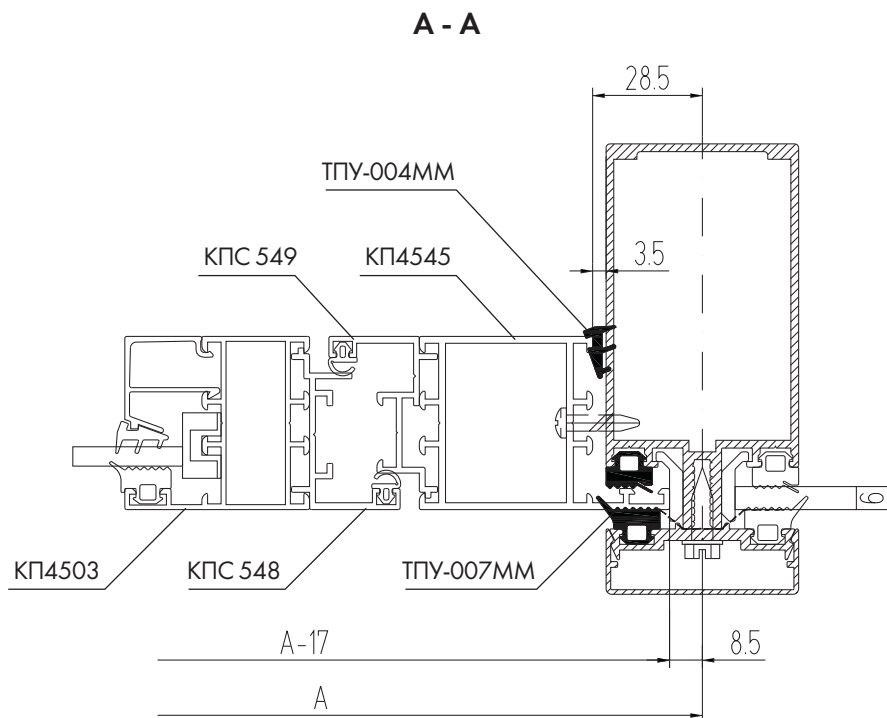
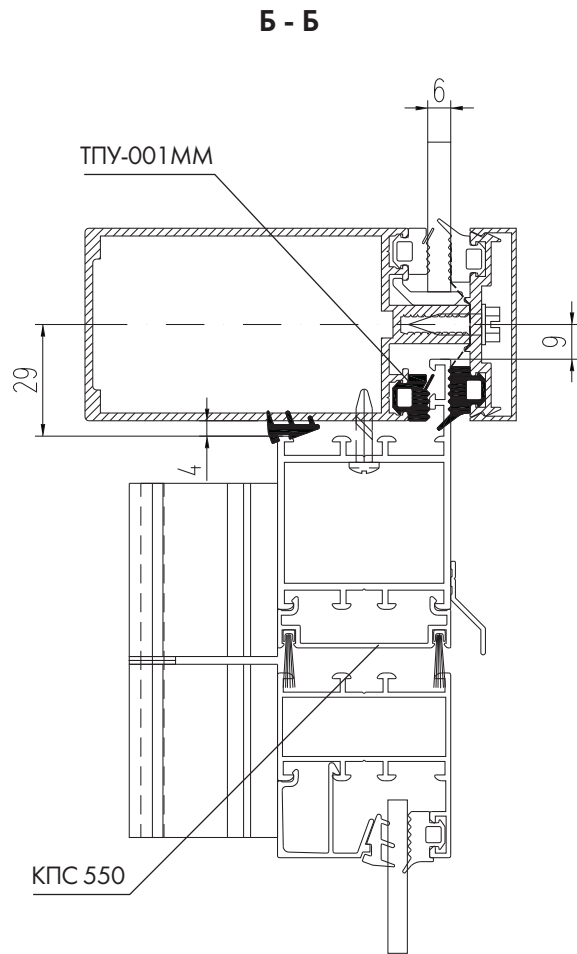
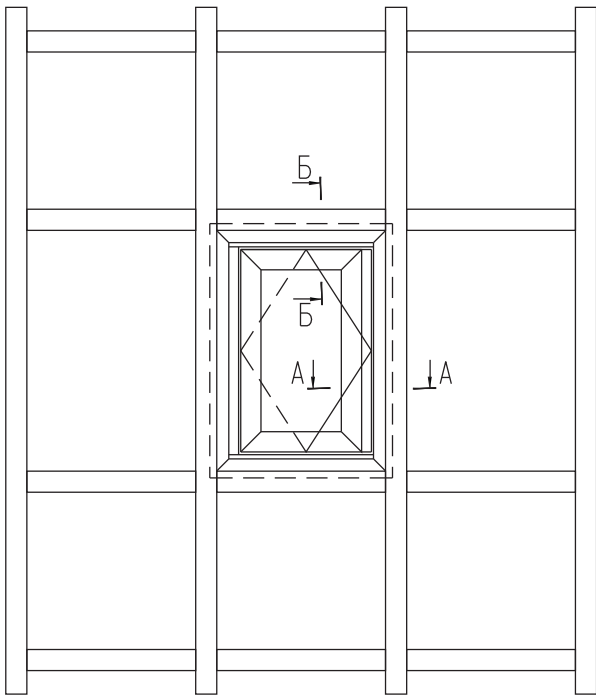
Схема установки заглушек притворов КПП-33



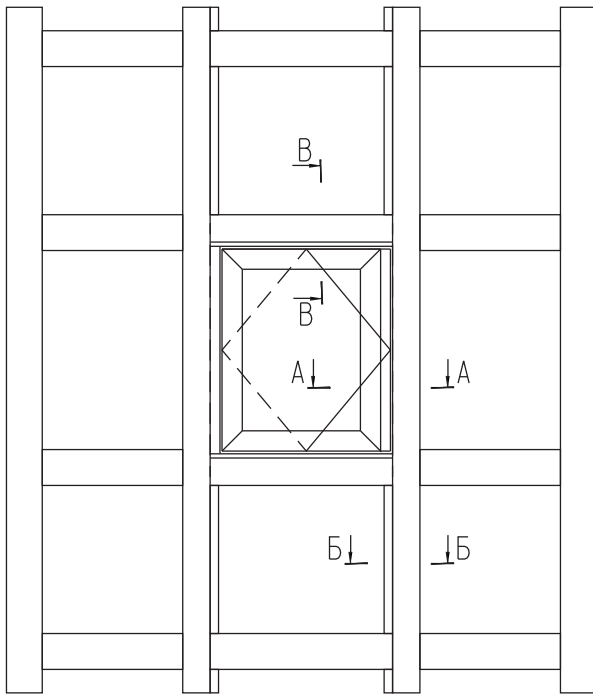
Примечание:

Заглушки КПП-33 устанвливать в притворы КПС 548 и КПС 549 на клей.

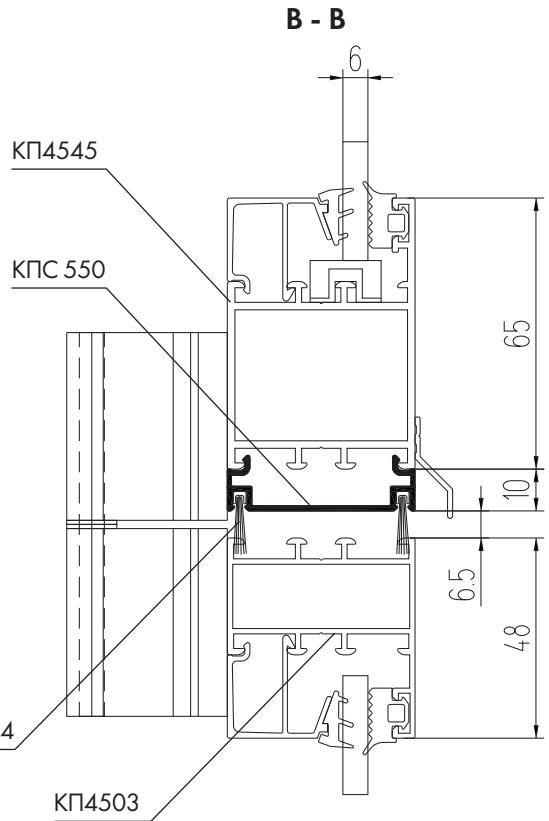
Монтаж створки в витраж СИАЛ КП50 (СИАЛ КП50К)



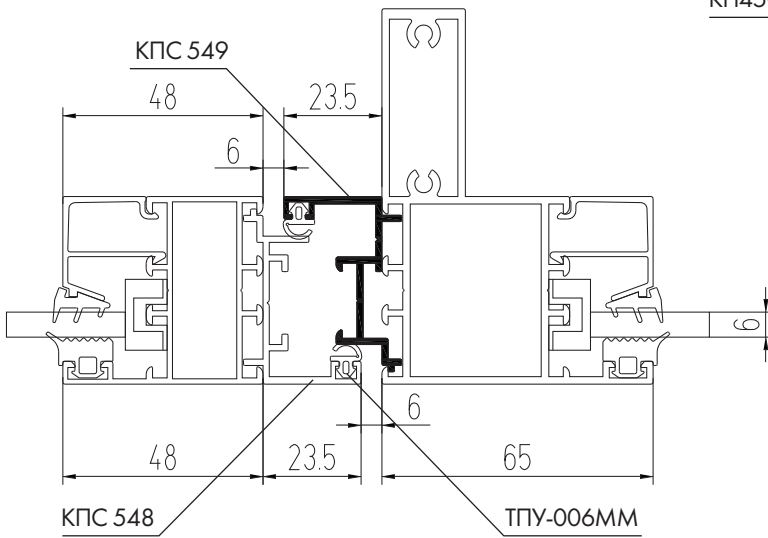
Монтаж створки в перегородку СИАЛ КП45



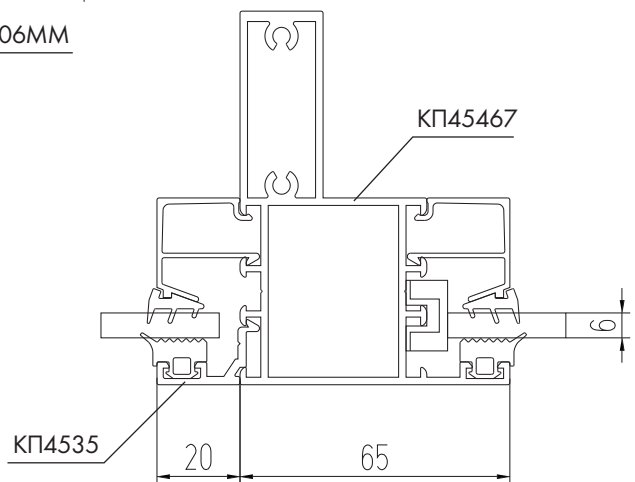
A - A



В - В



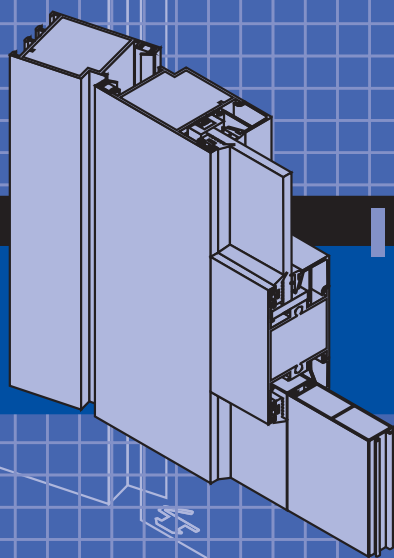
Б - Б



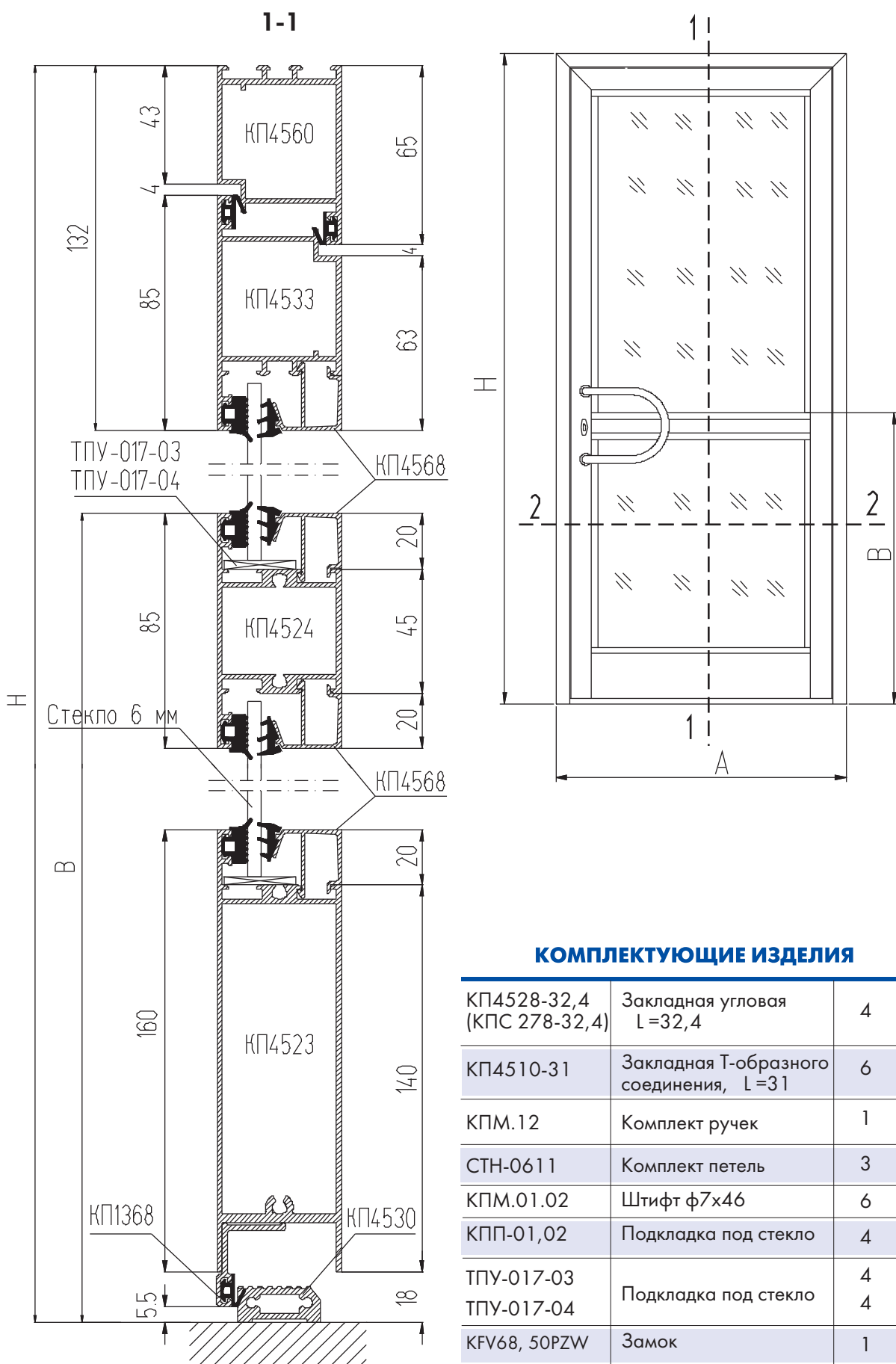


СИСТЕМА СИАЛ КП45

5. РАСПАШНЫЕ ДВЕРИ



Одностворчатая дверь

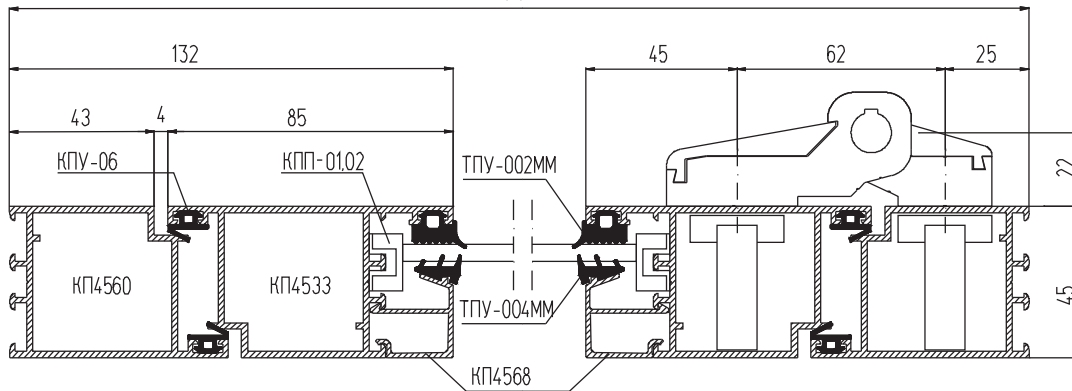


КОМПЛЕКТУЮЩИЕ ИЗДЕЛИЯ

КП4528-32,4 (КПС 278-32,4)	Закладная угловая L=32,4	4
КП4510-31	Закладная Т-образного соединения, L=31	6
КПМ.12	Комплект ручек	1
СТН-0611	Комплект петель	3
КПМ.01.02	Штифт ф7x46	6
КПП-01,02	Подкладка под стекло	4
ТПУ-017-03	Подкладка под стекло	4
ТПУ-017-04		4
КФV68, 50PZW	Замок	1

2-2

A



АЛЮМИНИЕВЫЕ ПРОФИЛИ

ШИФР	НАЗНАЧЕНИЕ	РАЗМЕР	ВИД	КОЛ-ВО
КП4560	Стойка рамы	H		2
КП4560	Переключатель рамы	A		1
КП4533	Стойка полотна	H - 65		2
КП4533	Переключатель полотна	A - 94		1
КП4524	Переключатель средняя	A - 224		1
КП4530	Порог	A - 100		1
КП4523	Переключатель нижняя	A - 224		1
КП4568	Штапик вертикальный	H - B - 132		2
КП4568	Штапик вертикальный	B - 263		2
КП4568	Штапик горизонтальный	A - 224		4
КП1368	Притвор	A - 94		1

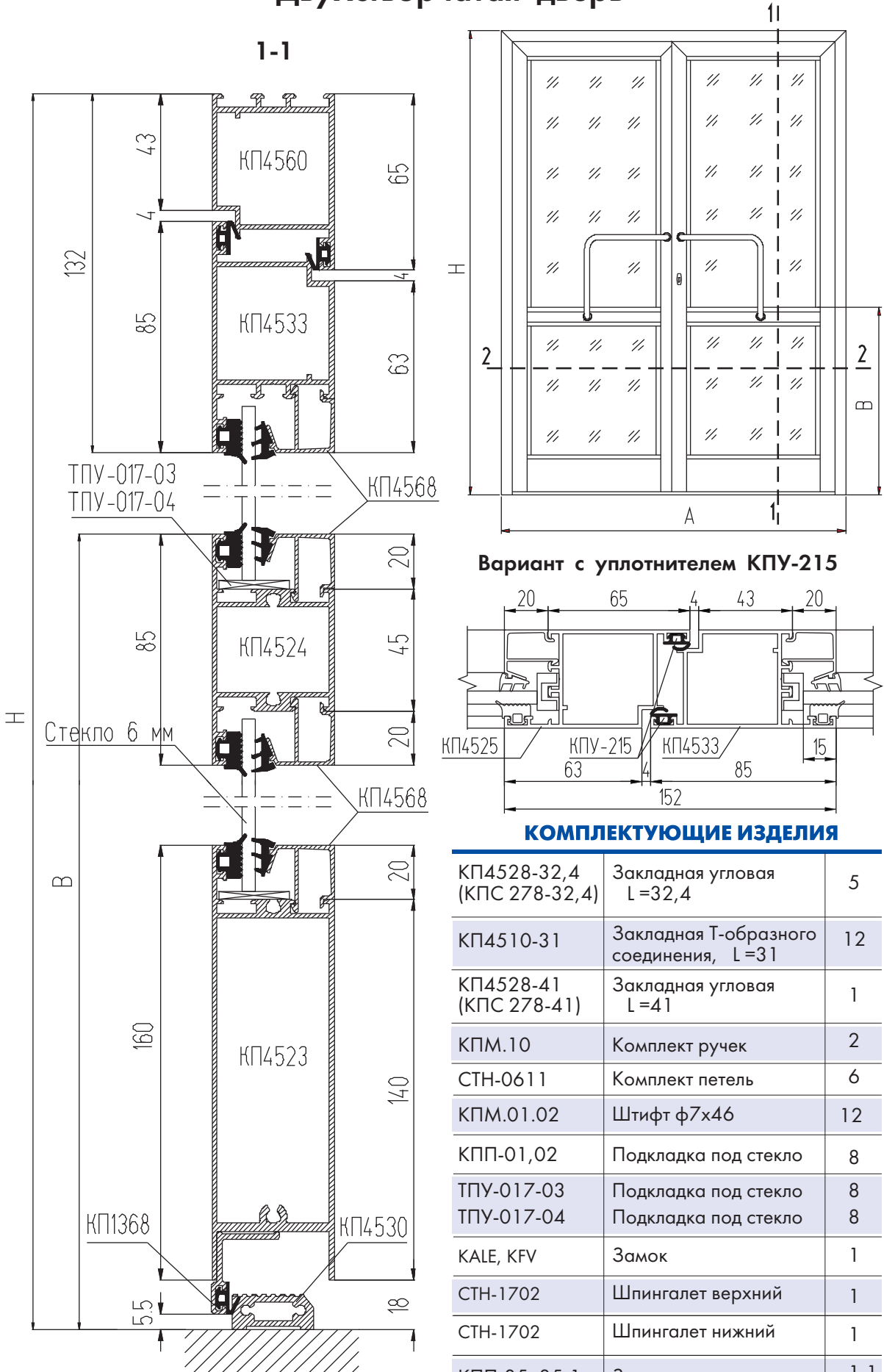
УПЛОТНИТЕЛИ

ТПУ-002ММ	Уплотнитель стекла	$L = 2H + 4A - 1,686, м$
ТПУ-004ММ	Уплотнитель стекла	$L = 2H + 4A - 1,686, м$
КПУ-06	Уплотнитель притвора	$L = 4H + 3A - 0,53, м$

РАЗМЕРЫ СТЕКЛА

Размер верхнего стекла $s = 6 мм$	H - B - 104	A - 236
Размер нижнего стекла $s = 6 мм$	B - 235	A - 236

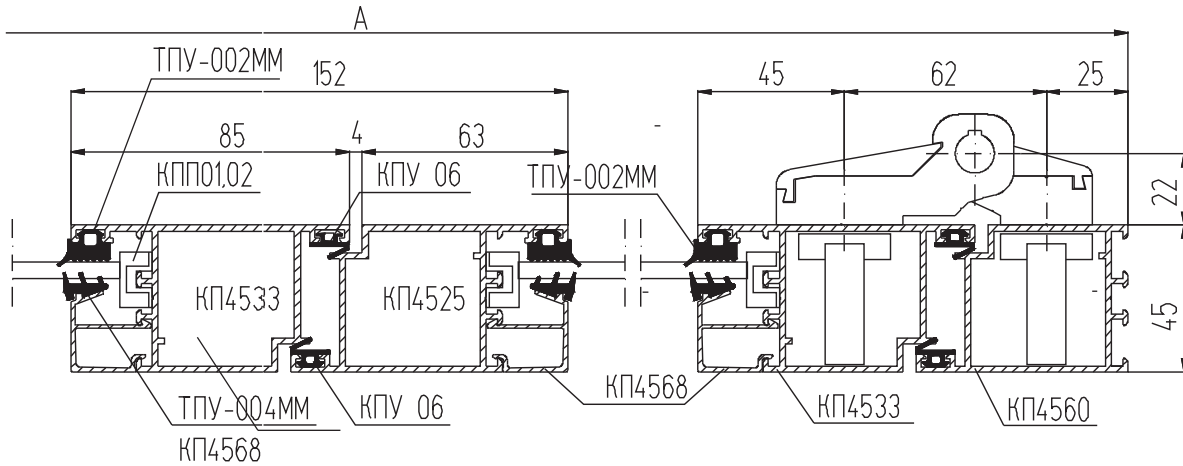
Двухстворчатая дверь



КОМПЛЕКТУЮЩИЕ ИЗДЕЛИЯ

КП4528-32,4 (КПС 278-32,4)	Закладная угловая L=32,4	5
КП4510-31	Закладная Т-образного соединения, L=31	12
КП4528-41 (КПС 278-41)	Закладная угловая L=41	1
КПМ.10	Комплект ручек	2
СТН-0611	Комплект петель	6
КПМ.01.02	Штифт ф7x46	12
КПП-01,02	Подкладка под стекло	8
ТПУ-017-03	Подкладка под стекло	8
ТПУ-017-04	Подкладка под стекло	8
КАЛЕ, KFV	Замок	1
СТН-1702	Шпингалет верхний	1
СТН-1702	Шпингалет нижний	1
КПП-35, 35-1	Заглушки притвора	1,1

2-2



АЛЮМИНИЕВЫЕ ПРОФИЛИ

ШИФР	НАЗНАЧЕНИЕ	РАЗМЕР	ВИД	КОЛ-ВО
КП4560	Стойка рамы	Н		2
КП4560	Перекладка рамы	А		1
КП4533	Стойка полотна	Н - 65		2
КП4533	Стойка полотна	Н - 65		1
КП4525	Стойка полотна	Н - 65		1
КП4533	Перекладка полотна	А/2 - 38		2
КП4524	Перекладка средняя	А/2 - 168		2
КП4523	Перекладка нижняя	А/2 - 168		2
КП4530	Порог	А - 100		1
КП4568	Штапик вертикальный	Н - В - 132		4
КП4568	Штапик вертикальный	В - 263		4
КП4568	Штапик горизонтальный	А/2 - 168		8
КП1368	Притвор	А/2 - 60		1
КП1368	Притвор	А/2 - 38		1

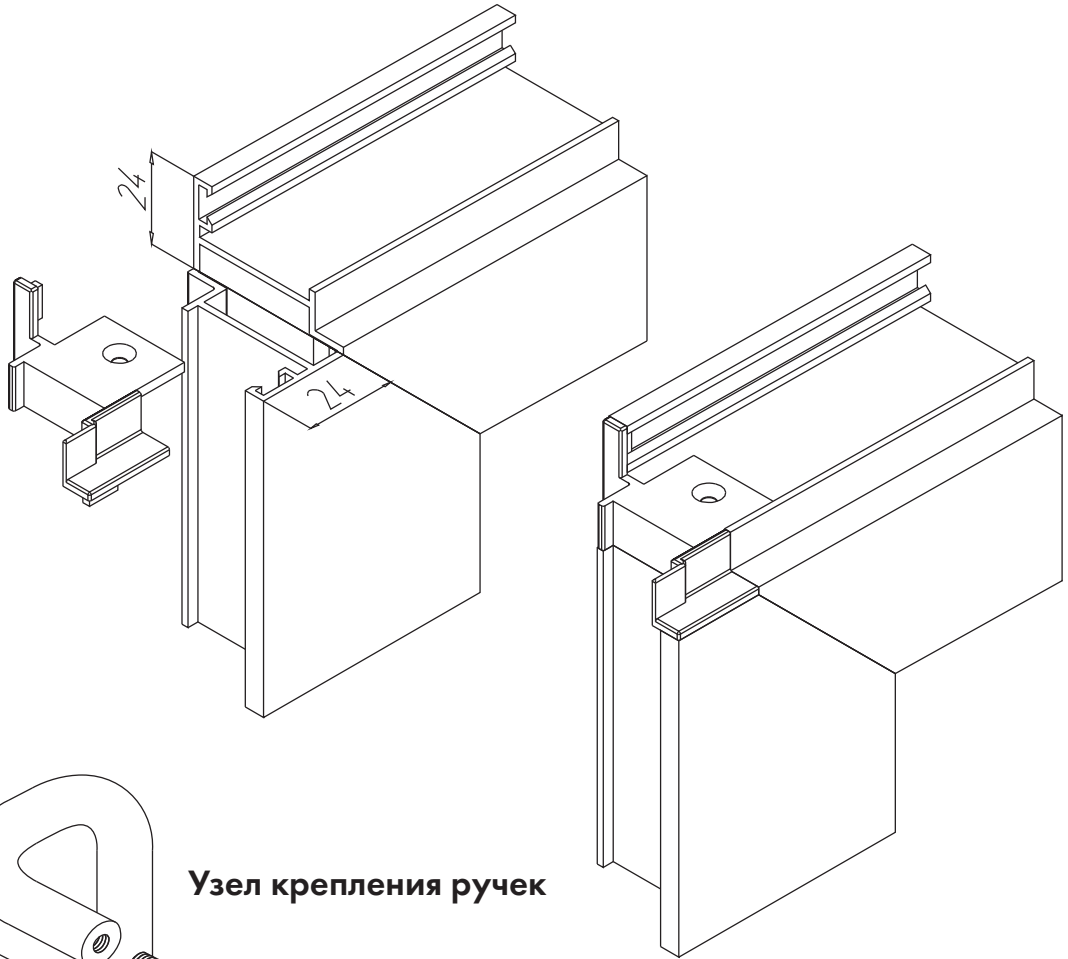
УПЛОТНИТЕЛИ

ТПУ-002ММ	Уплотнитель стекла	$L = 4Н + 4А - 2,924, м$
ТПУ-004ММ	Уплотнитель стекла	$L = 4Н + 4А - 2,924, м$
КПУ-06	Уплотнитель притвора	$L = 6Н + 3А - 0,646, м$

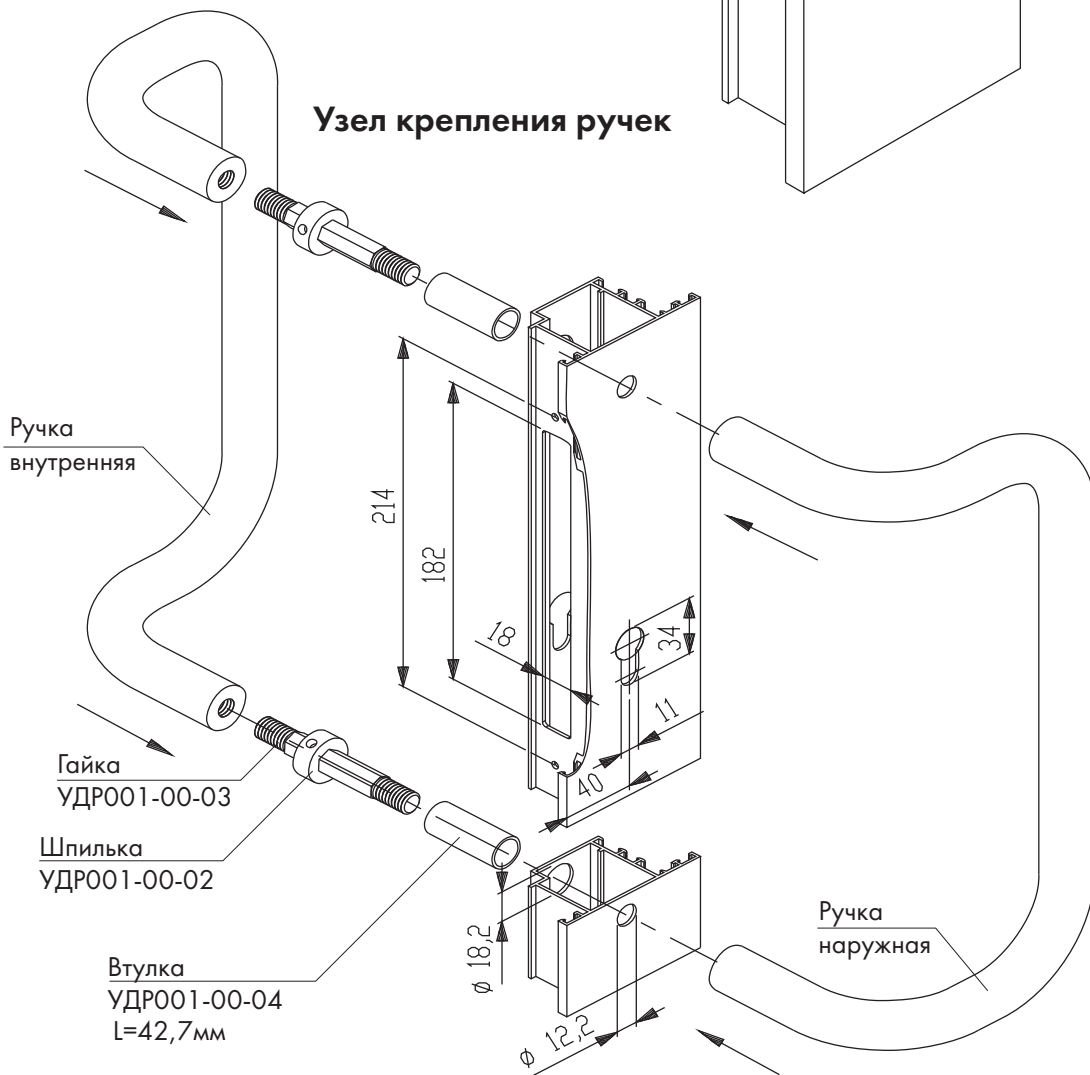
РАЗМЕРЫ СТЕКЛА

Размер верхнего стекла $s = 6 \text{ мм}$	Н - В - 104	А/2 - 180
Размер нижнего стекла $s = 6 \text{ мм}$	В - 235	А/2 - 180

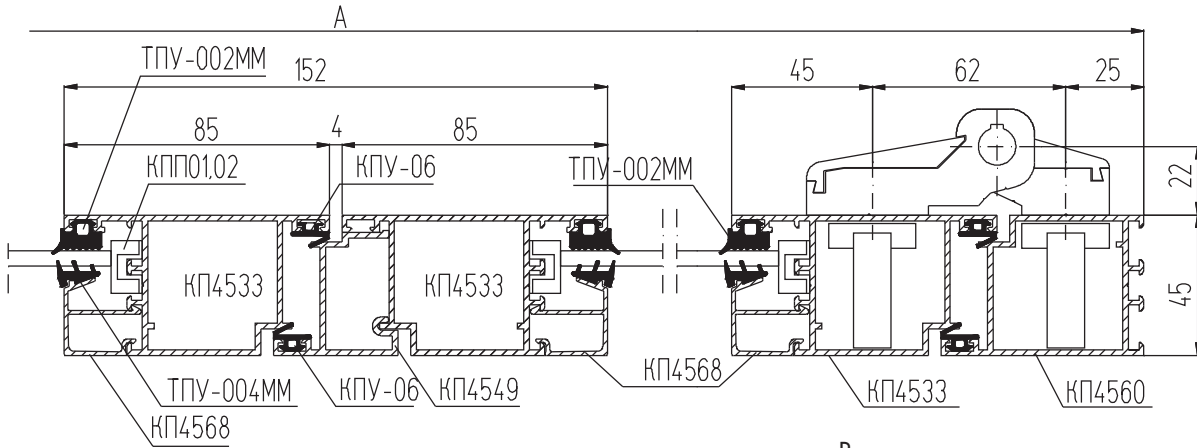
Установка заглушки КПП-35-1 на дверь КП45 без шульпа



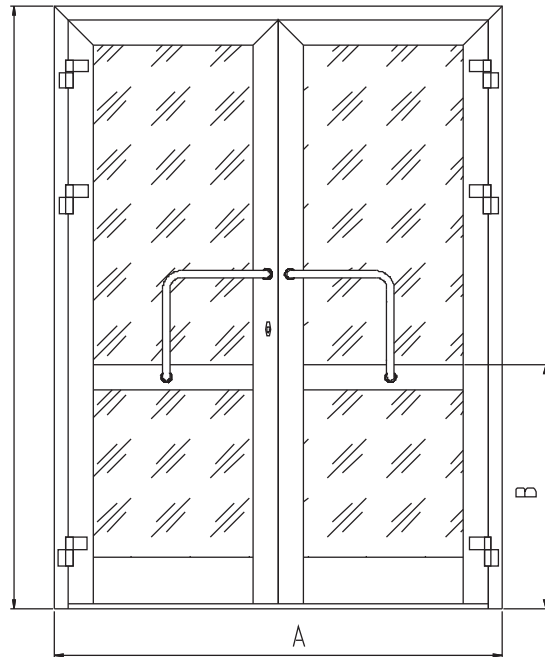
Узел крепления ручек



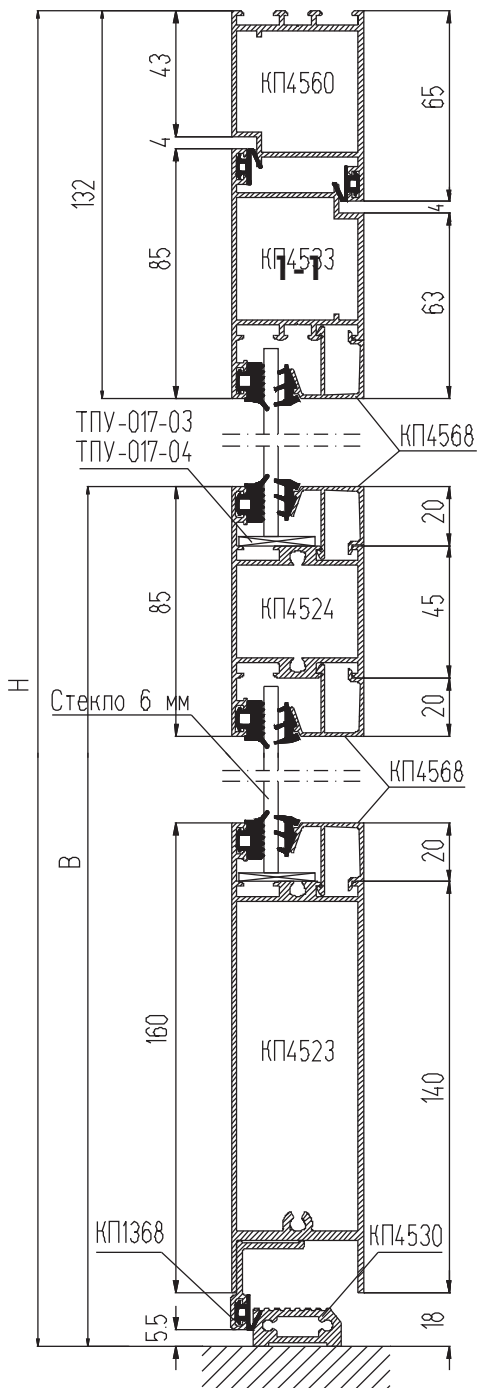
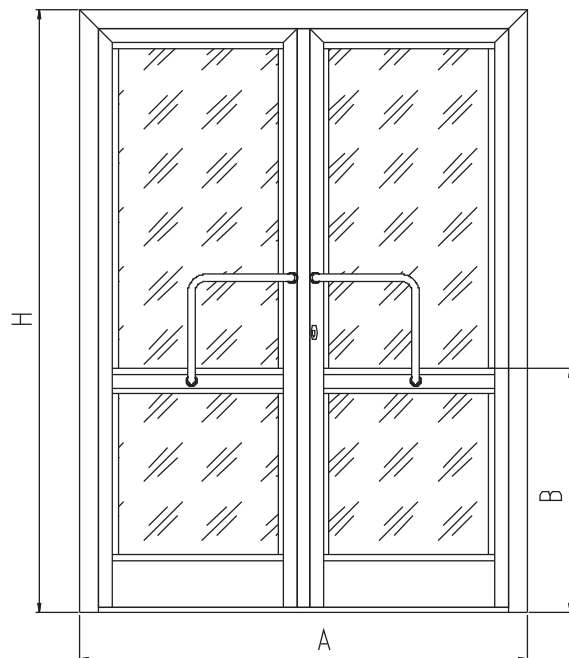
2-2 Вариант исполнения двери со штульпом КП4549



Вид с улицы



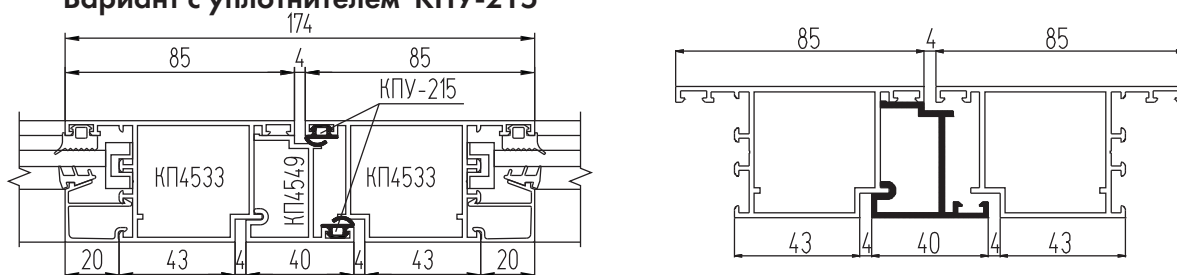
Вид из помещения



КОМПЛЕКТУЮЩИЕ ИЗДЕЛИЯ

КП4528-32,4 (КПС 278-32,4)	Закладная угловая L=32,4	6
КП4510-31	Закладная Т-образного соедин., L=31	12
КПП-17, КПП-17-01	Заглушка шульпа	1,1
КПМ.10	Комплект ручек	2
СТН-0611	Комплект петель	6
КПМ.01.02	Штифт ф7х46	12
КПП-01,02	Подкладка под стекло	8
ТПУ-017-03, ТПУ-017-04	Подкладка под стекло	8
AGB или СТН-1702	Шпингалет верхний	1
AGB или СТН-1702	Шпингалет нижний	1
KALE, KFV	Замок	1

Вариант с уплотнителем КПУ-215



АЛЮМИНИЕВЫЕ ПРОФИЛИ

ШИФР	НАЗНАЧЕНИЕ	РАЗМЕР	ВИД	КОЛ-ВО
КП4560	Стойка рамы	Н		2
КП4560	Переключатель рамы	А		1
КП4533	Стойка полотна	Н - 65		2
КП4533	Стойка полотна	Н - 65		2
КП4549	Притвор	Н - 83		1
КП4533	Переключатель полотна	А/2 - 49		2
КП4524	Переключатель средняя	А/2 - 179		2
КП4523	Переключатель нижняя	А/2 - 179		2
КП4530	Порог	А - 100		1
КП4568	Штапик вертикальный	Н - В - 132		4
КП4568	Штапик вертикальный	В - 263		4
КП4568	Штапик горизонтальный	А/2 - 168		8
КП1368	Притвор	А/2 - 49		2

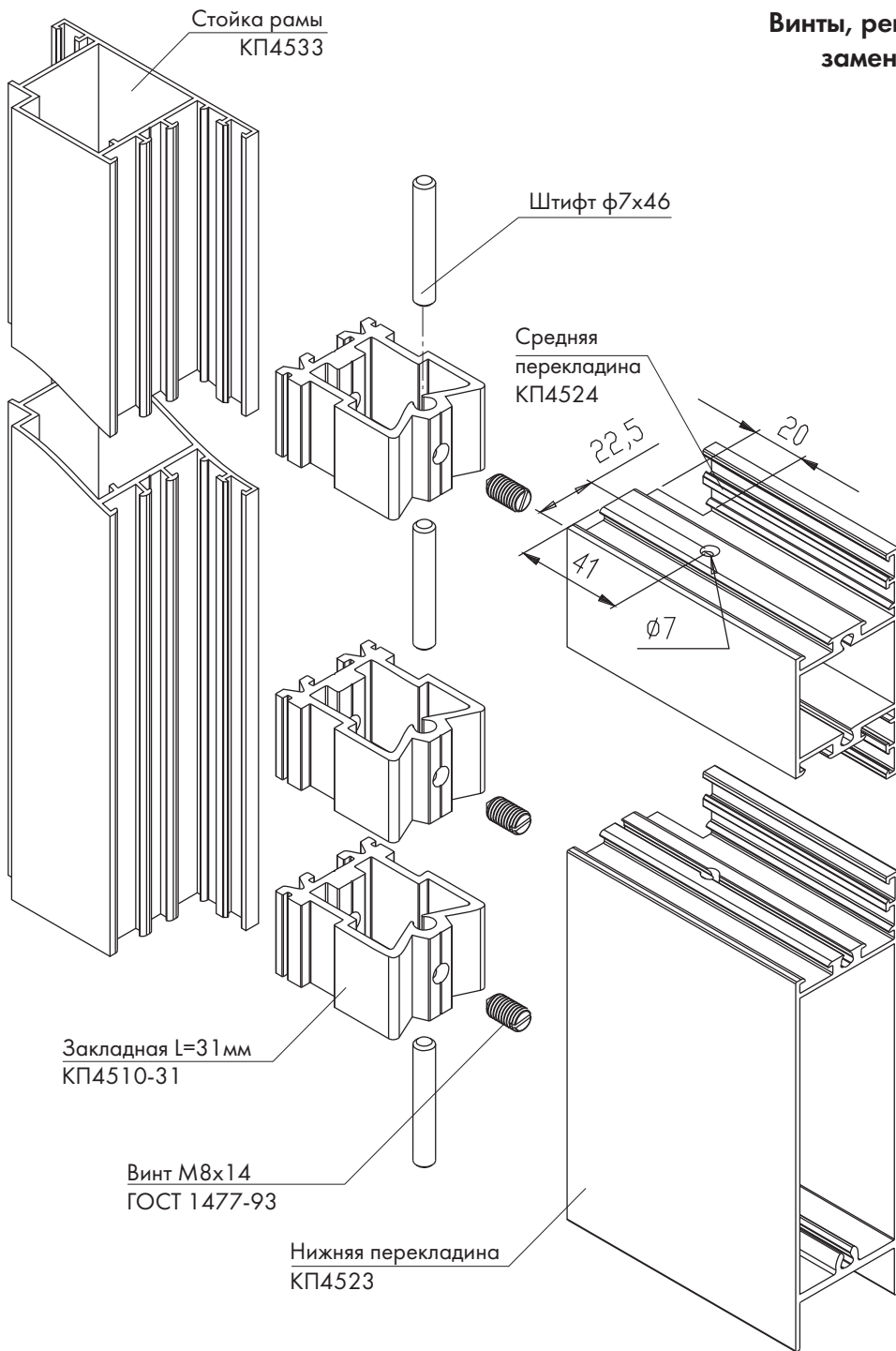
УПЛОТНИТЕЛИ

ТПУ-002ММ	Уплотнитель стекла	$L = 4H + 4A - 3,01 \text{ м}$
ТПУ-004ММ	Уплотнитель стекла	$L = 4H + 4A - 3,01 \text{ м}$
КПУ-06	Уплотнитель притвора	$L = 6H + 3A - 0,65 \text{ м}$

РАЗМЕРЫ СТЕКЛА

Размер верхнего стекла $s = 6 \text{ мм}$	Н - В - 104	А/2 - 191
Размер нижнего стекла $s = 6 \text{ мм}$	В - 235	А/2 - 191

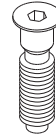
Схема установки нижней и средней перекладины



Винты, рекомендуемые для замены штифта ф7х46



M8x16
DIN 965-H/A2



Винт-конфирмат
ф7,2x28

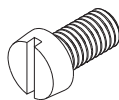
Винты М8х14 (16), рекомендуемые для крепления импоста
(D головки должен быть не более 13 мм)



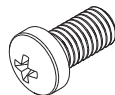
DIN 913 или
ГОСТ 11074-93



DIN 438 или
ГОСТ 1477-93



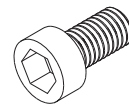
DIN 84 или
ГОСТ 1491-80



ГОСТ
17473-80



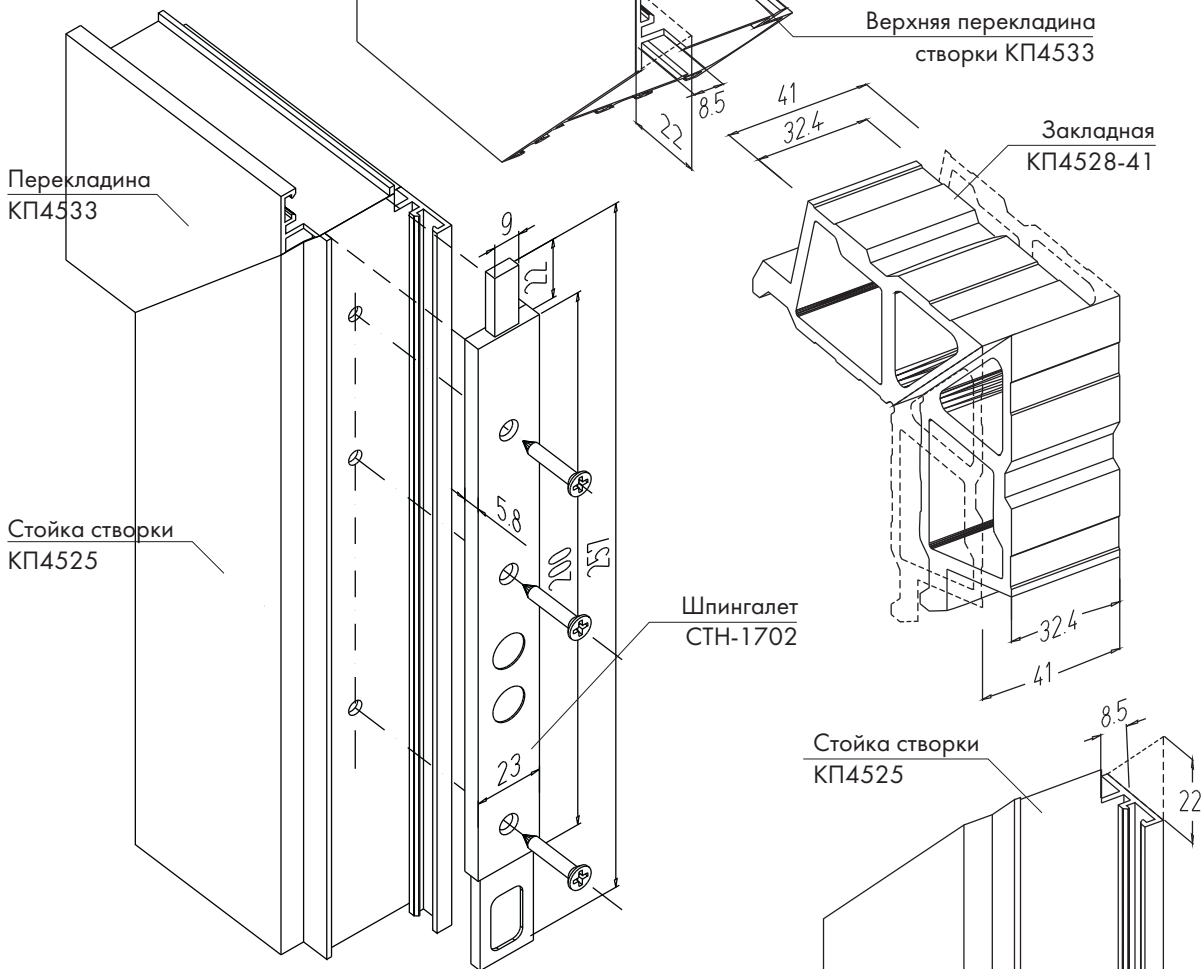
DIN 551



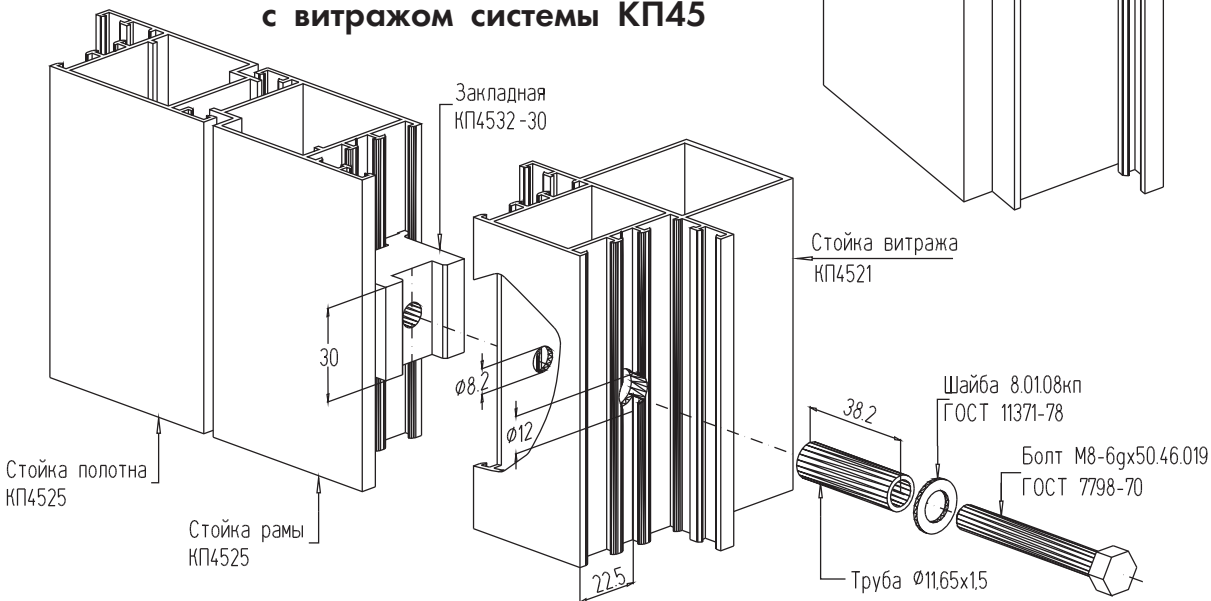
DIN 6912, DIN 912
или ГОСТ 11738-84

Узел углового соединения стойки верхней перекладины "ленивой" створки двухстворчатой двери из профилей разного шифра (сборка с помощью обжима)

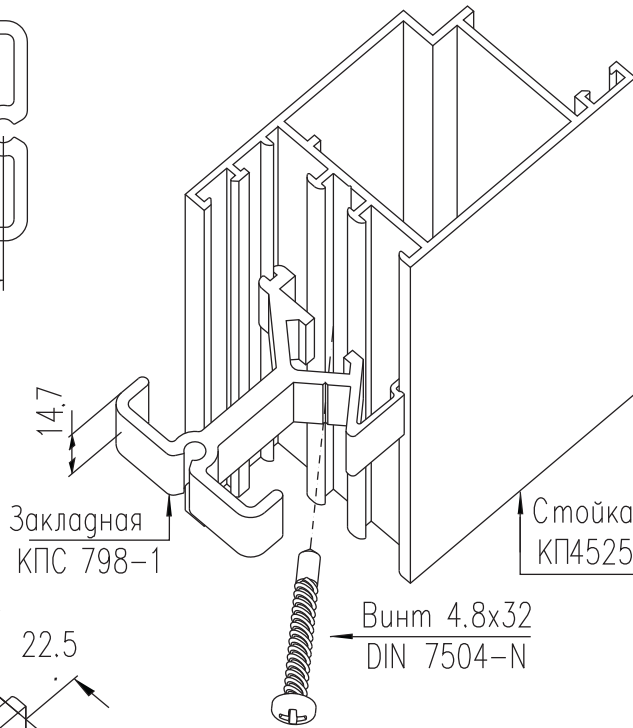
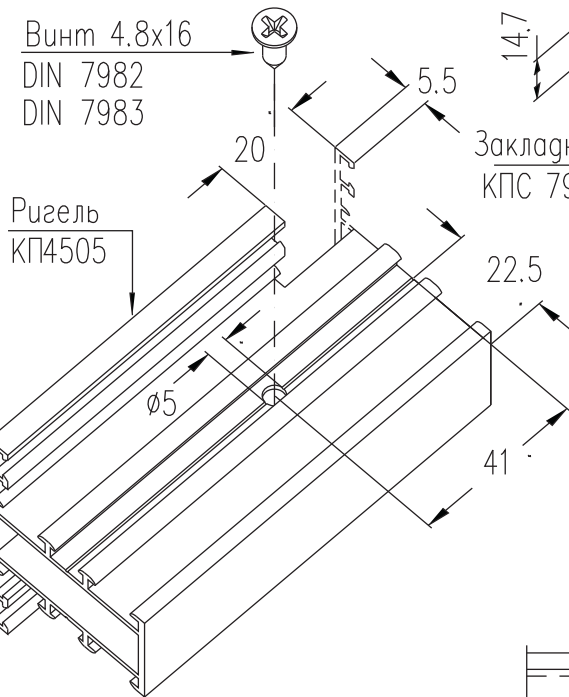
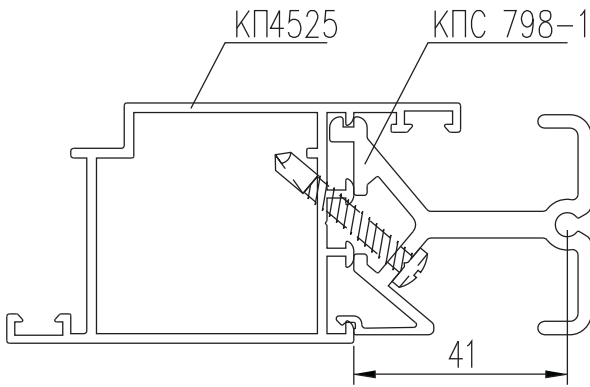
Узел установки шпингалета СТН-1702



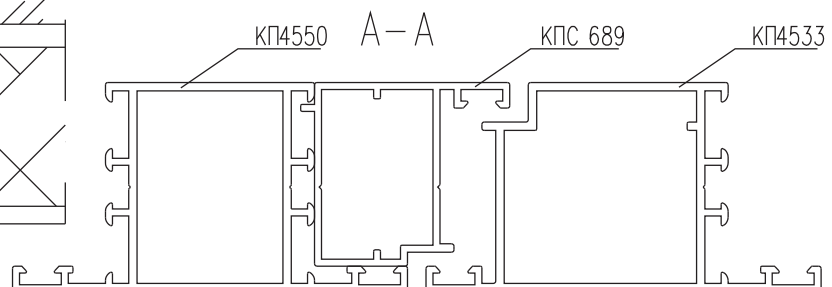
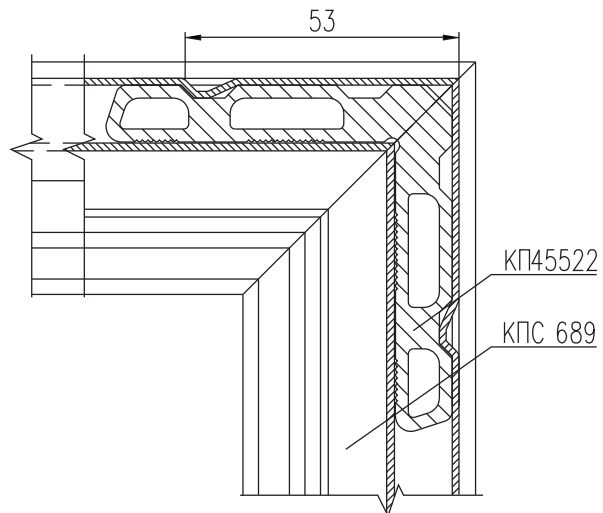
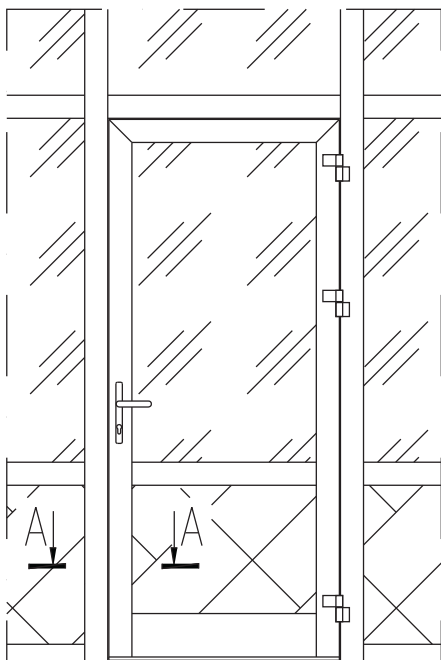
Узел соединения рамы двери с витражом системы КП45



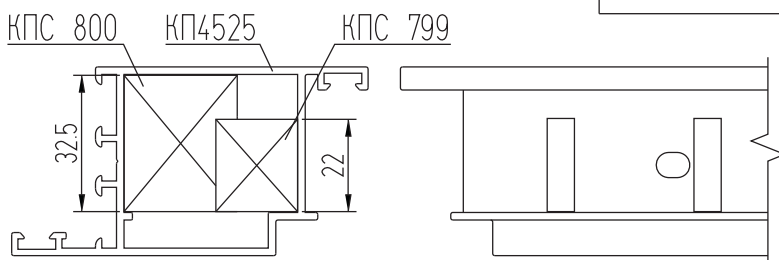
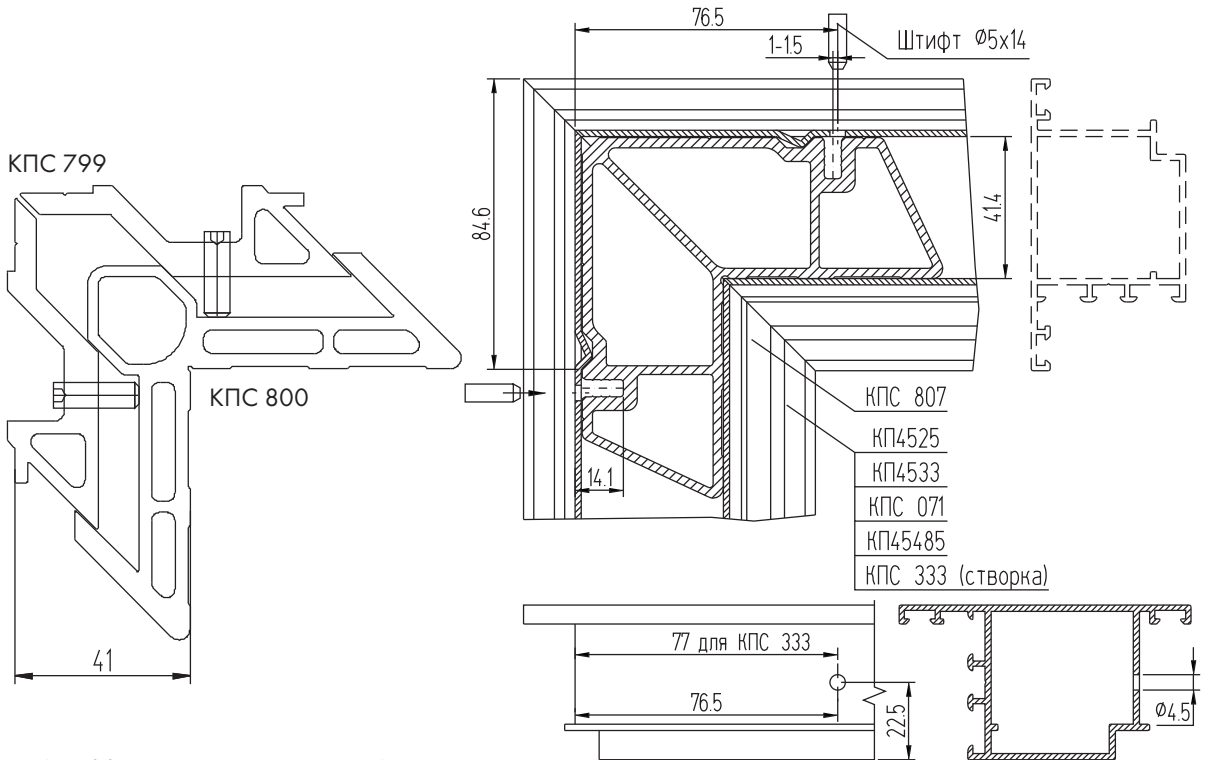
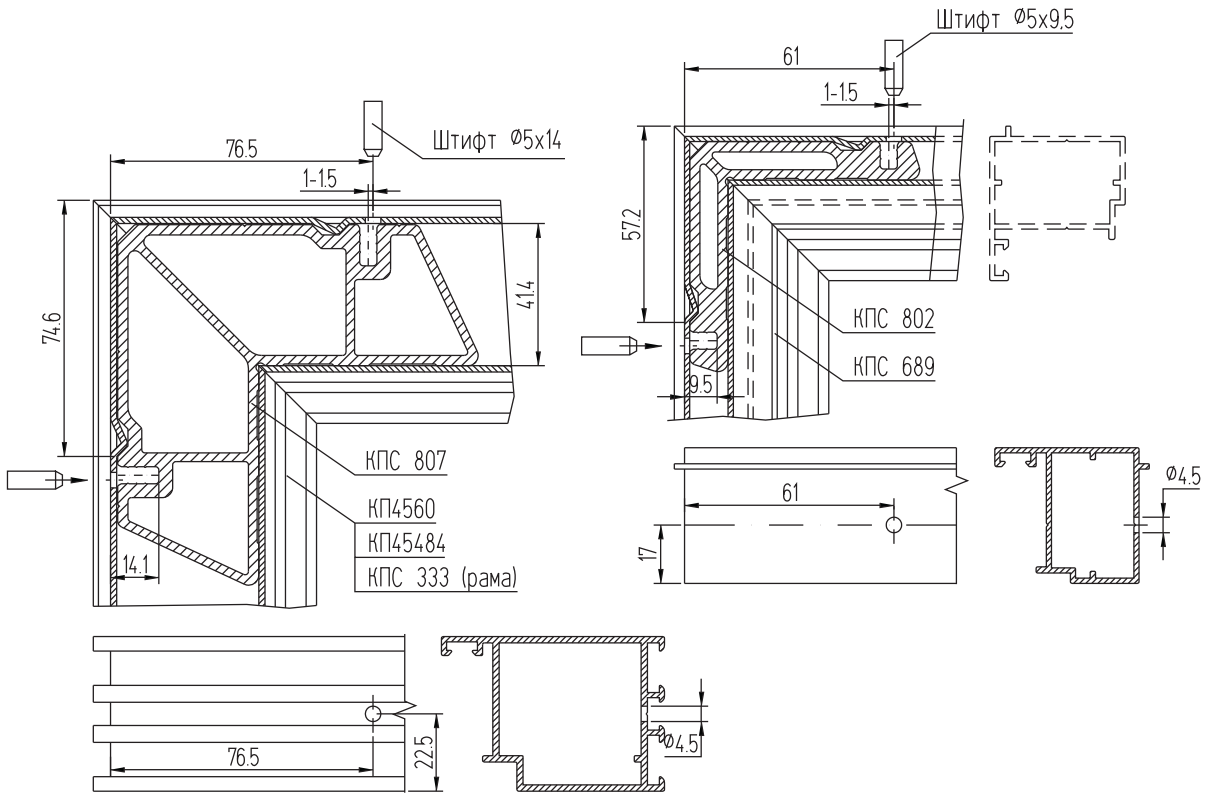
Установка ригеля с помощью закладной КПС 798-1



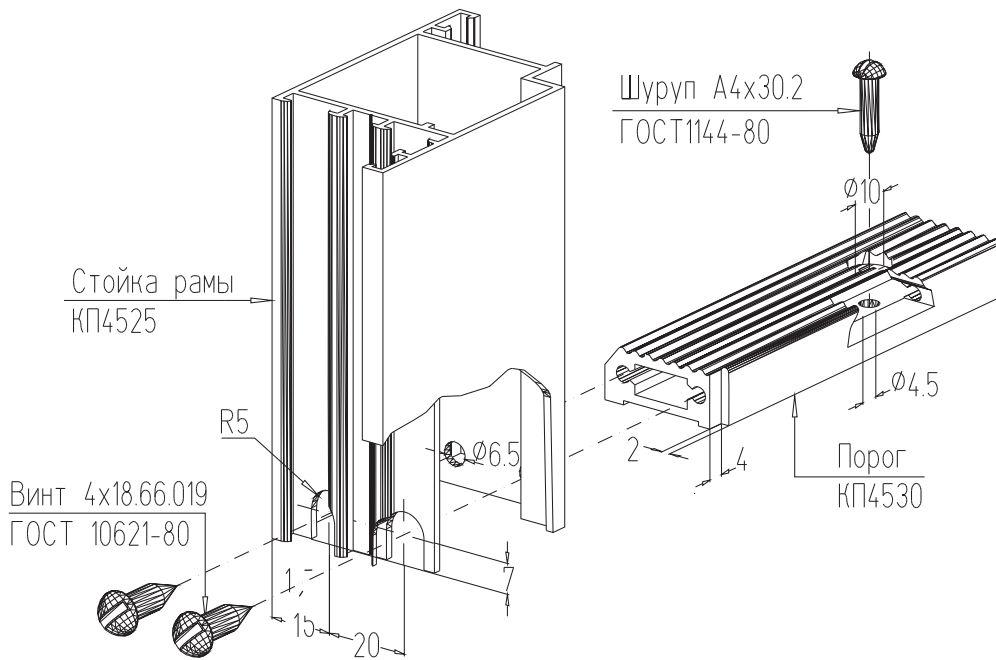
Установка дверной створки наружного открывания в перегородку при помощи притвора КПС 689



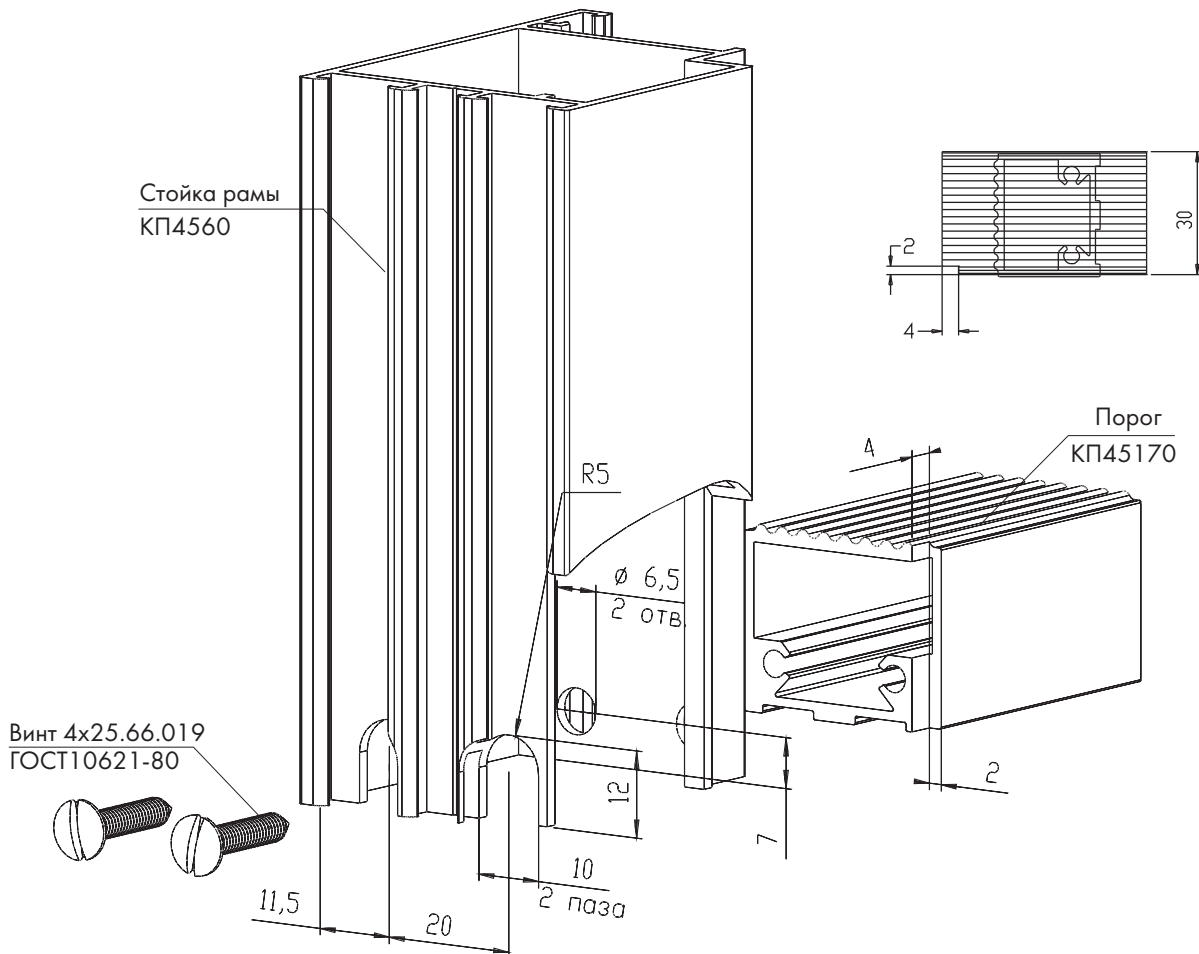
Угловые соединения профилей с помощью штифтов



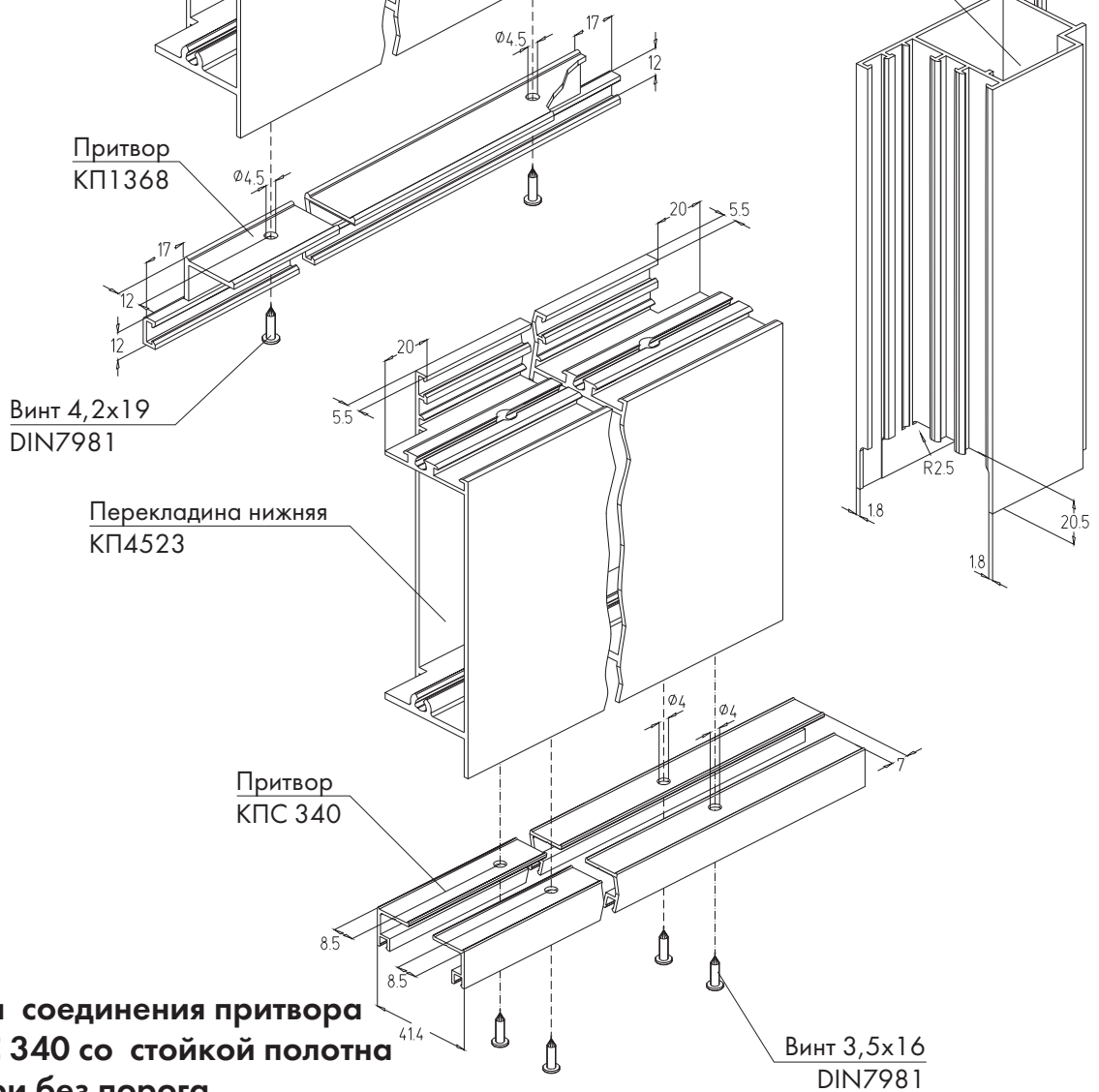
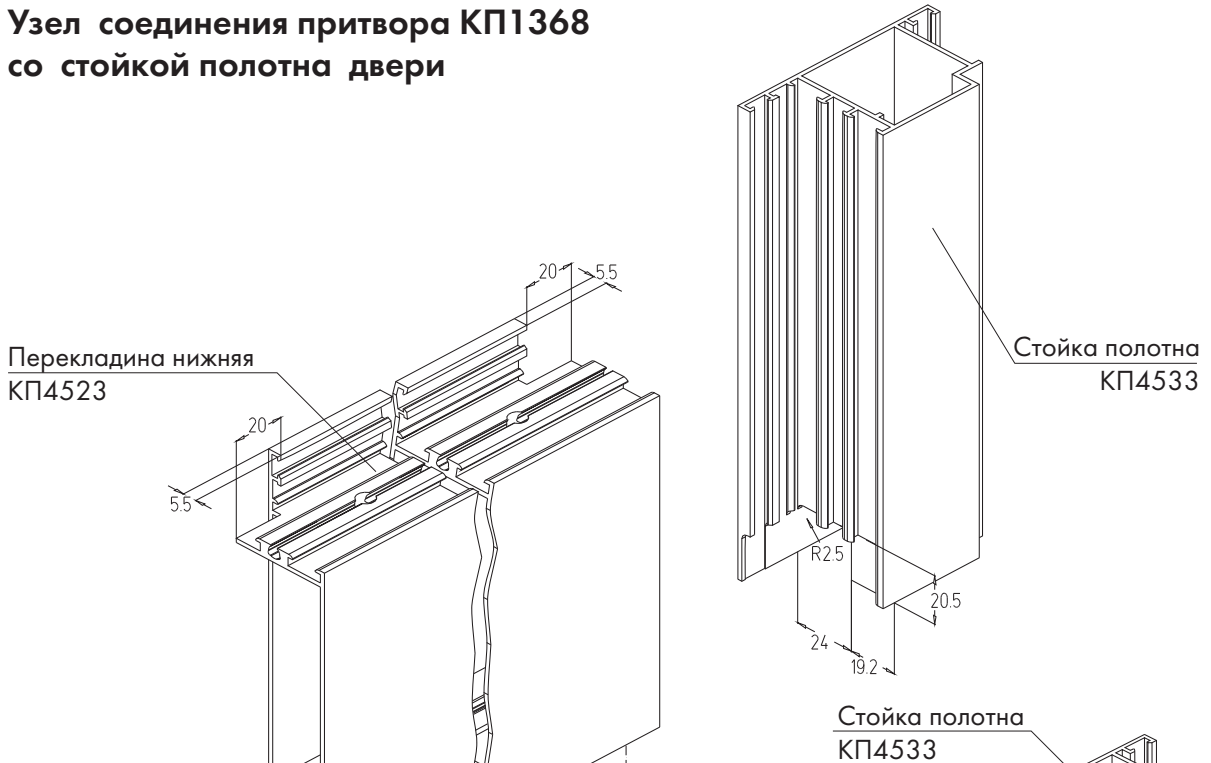
Узел соединения порога КП4530 со стойкой рамы двери



Узел соединения порога КП45170 со стойкой рамы двери

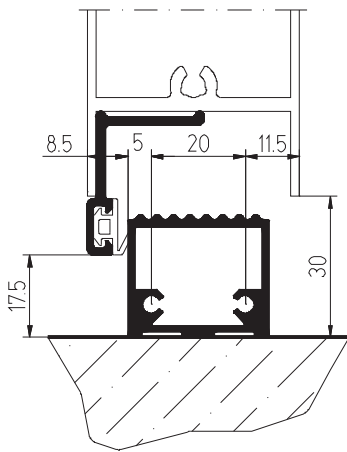


Узел соединения притвора КП1368 со стойкой полотна двери

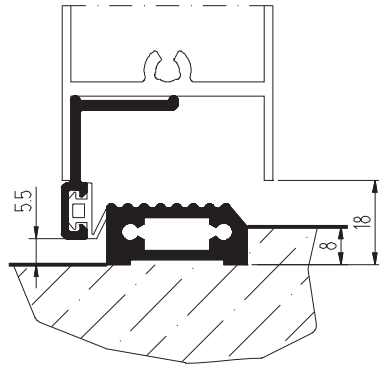


Узел соединения притвора КПС 340 со стойкой полотна двери без порога

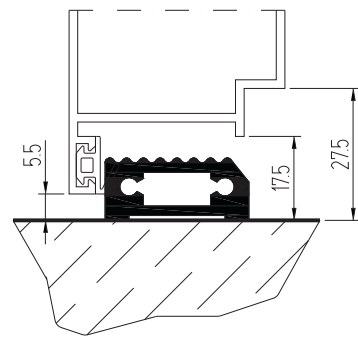
Варианты исполнения порога двери



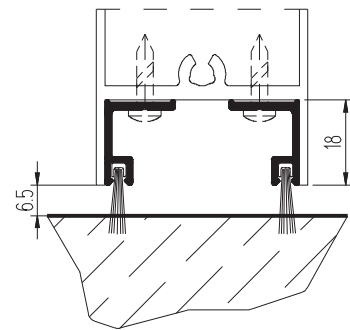
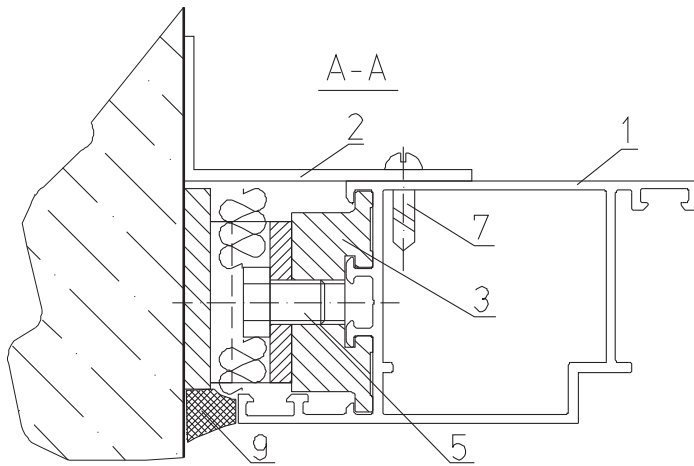
С высоким порогом



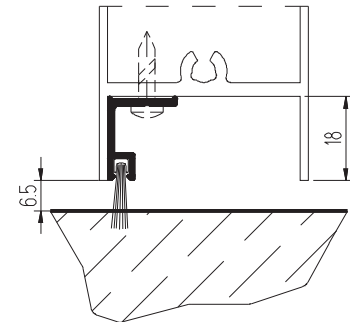
С врезным порогом



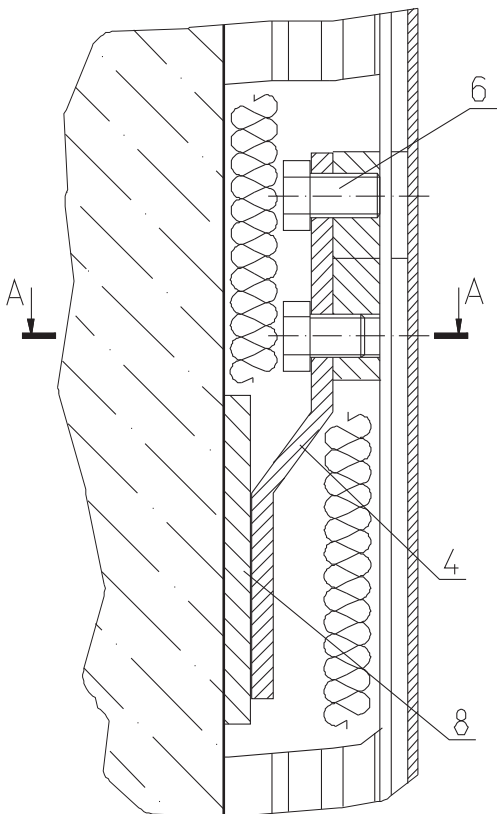
Вариант крепления двери в проеме



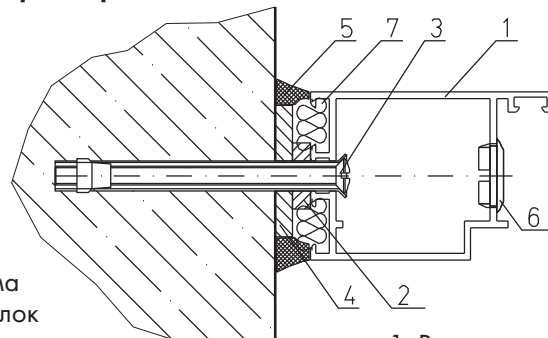
Без порога с 2-мя притворами КПС 340



Без порога с 1-им притвором КПС 340



Вариант крепления двери в проеме



1. Рама
2. Уголок
3. Закладная
4. Анкер
5. Болт М8х10
6. Болт М8х16
7. Винт ВС4х15
8. Платик
9. Герметик
10. Пена монтажная

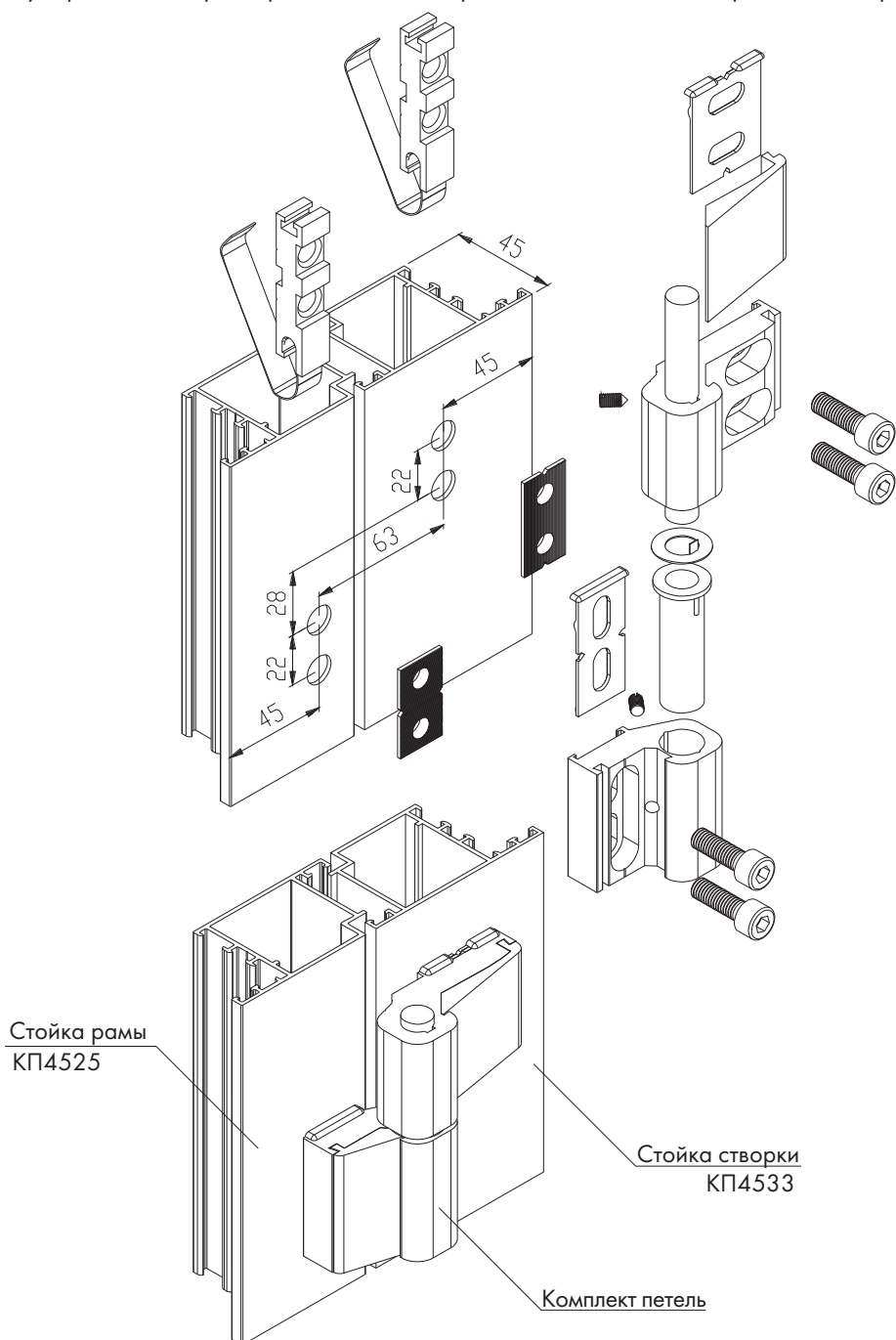
1. Рама
2. Дистанционная прокладка
3. Болт монтажный
4. Платик
5. Герметик
6. Пробка-заглушка
7. Пена монтажная

Схема установки дверных петель

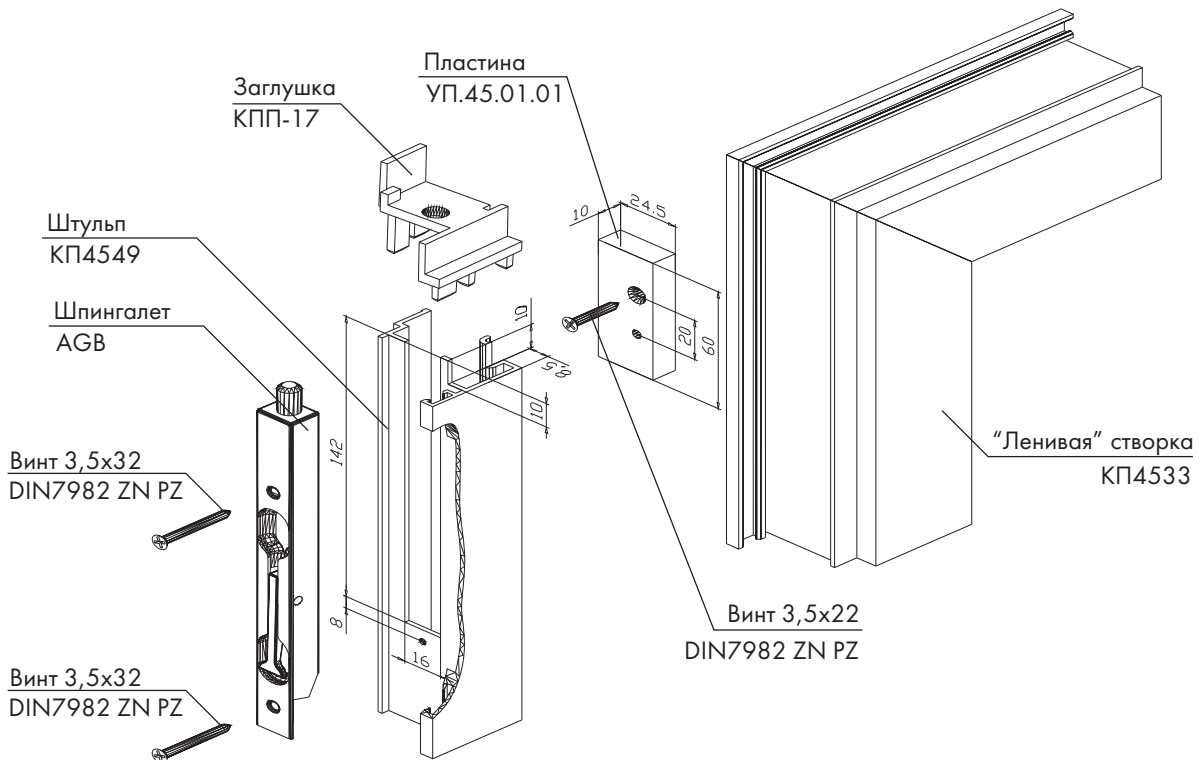
Регулировку зазоров в горизонтальном направлении между дверным полотном и дверной рамой производить перемещением дверного полотна относительно верхней петли влево-вправо. Регулировку зазоров в вертикальном направлении производить перемещением дверного полотна с верхней и нижней петлями вверх-вниз относительно винтов крепления.

Порядок проведения работ по регулировке зазоров:

- приоткрыть полотно двери;
- со стороны, противоположной месту крепления шарниров, шестигранным ключом или отверткой открутить винты крепления декоративной крышки;
- снять декоративные крышки;
- ослабить винты крепления петель;
- отрегулировать зазоры перемещением дверного полотна влево-вправо или вверх-вниз.



Установка верхнего шпингалета AGB в шульповый притвор двери



Установка нижнего шпингалета AGB в шульповый притвор двери

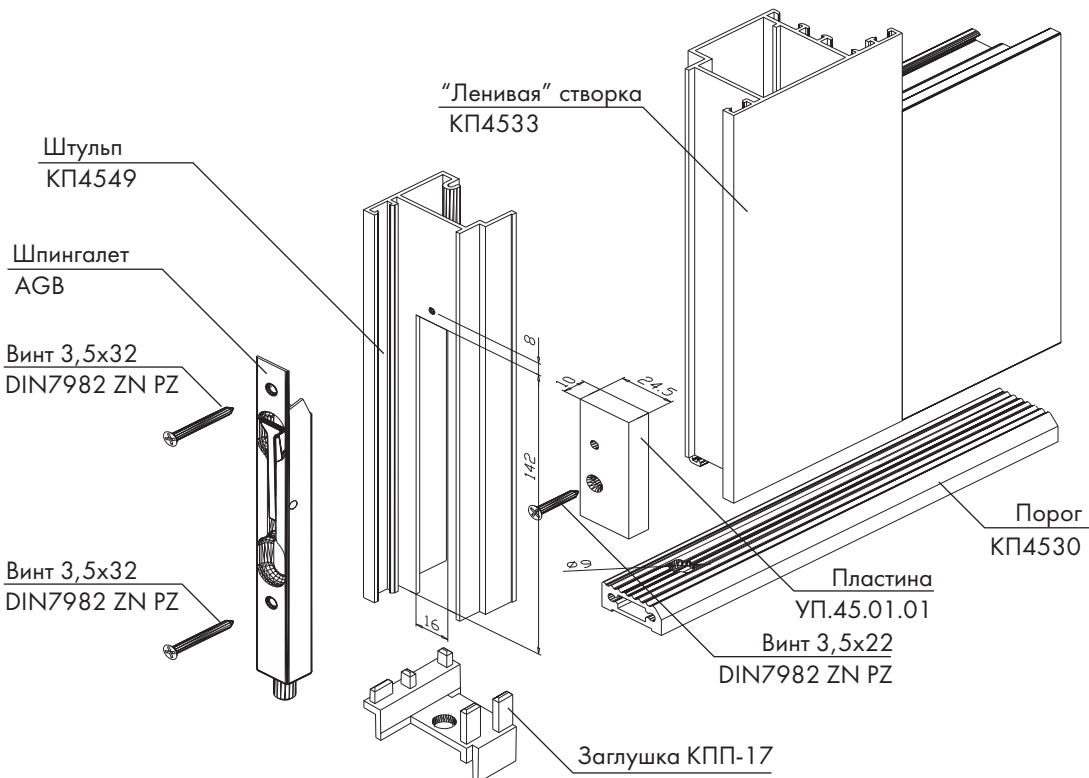


Схема крепления двери в витраже СИАЛ КП50 (открывание наружу)

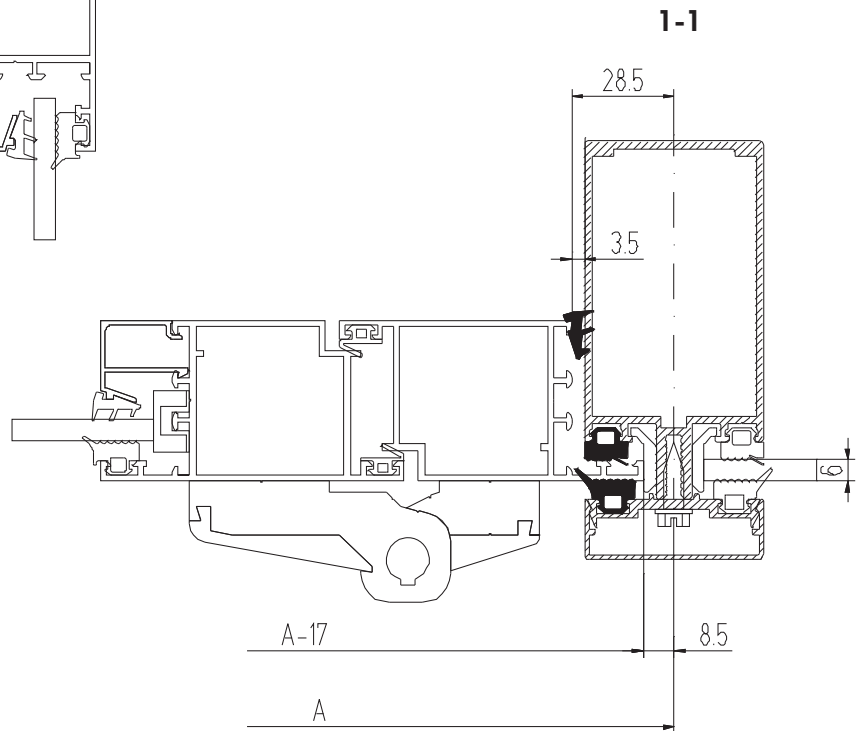
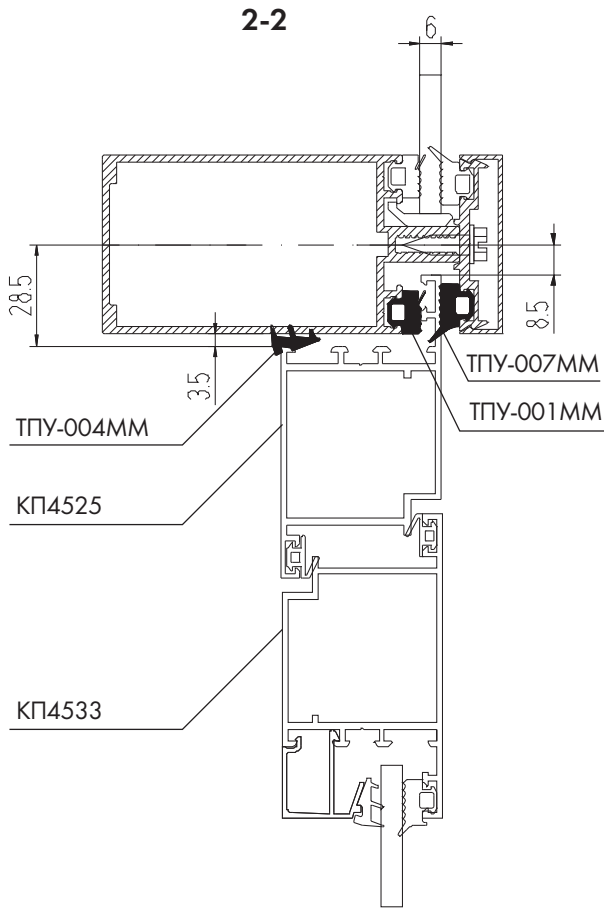
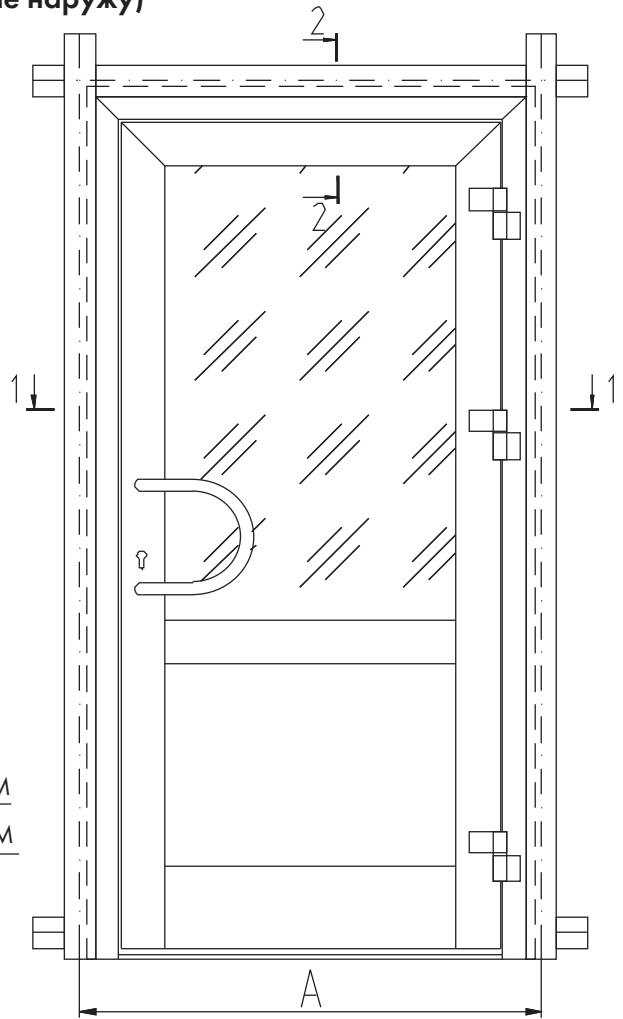
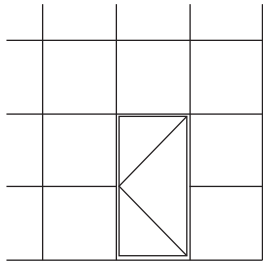


Схема крепления двери в витраже СИАЛ КП50 (открытие внутрь)

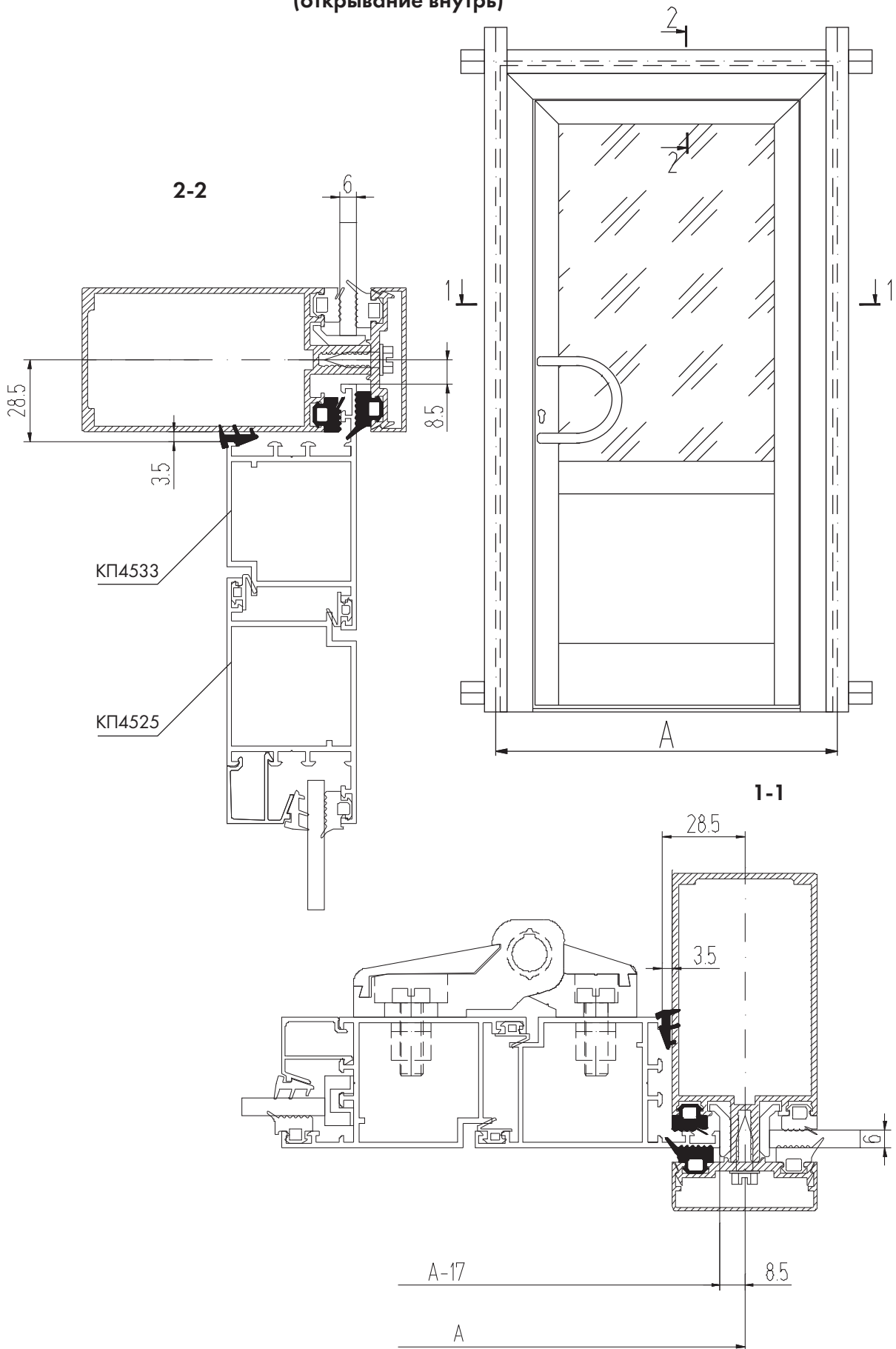


Схема крепления двери в витраже СИАЛ КП50К (открытие наружу)

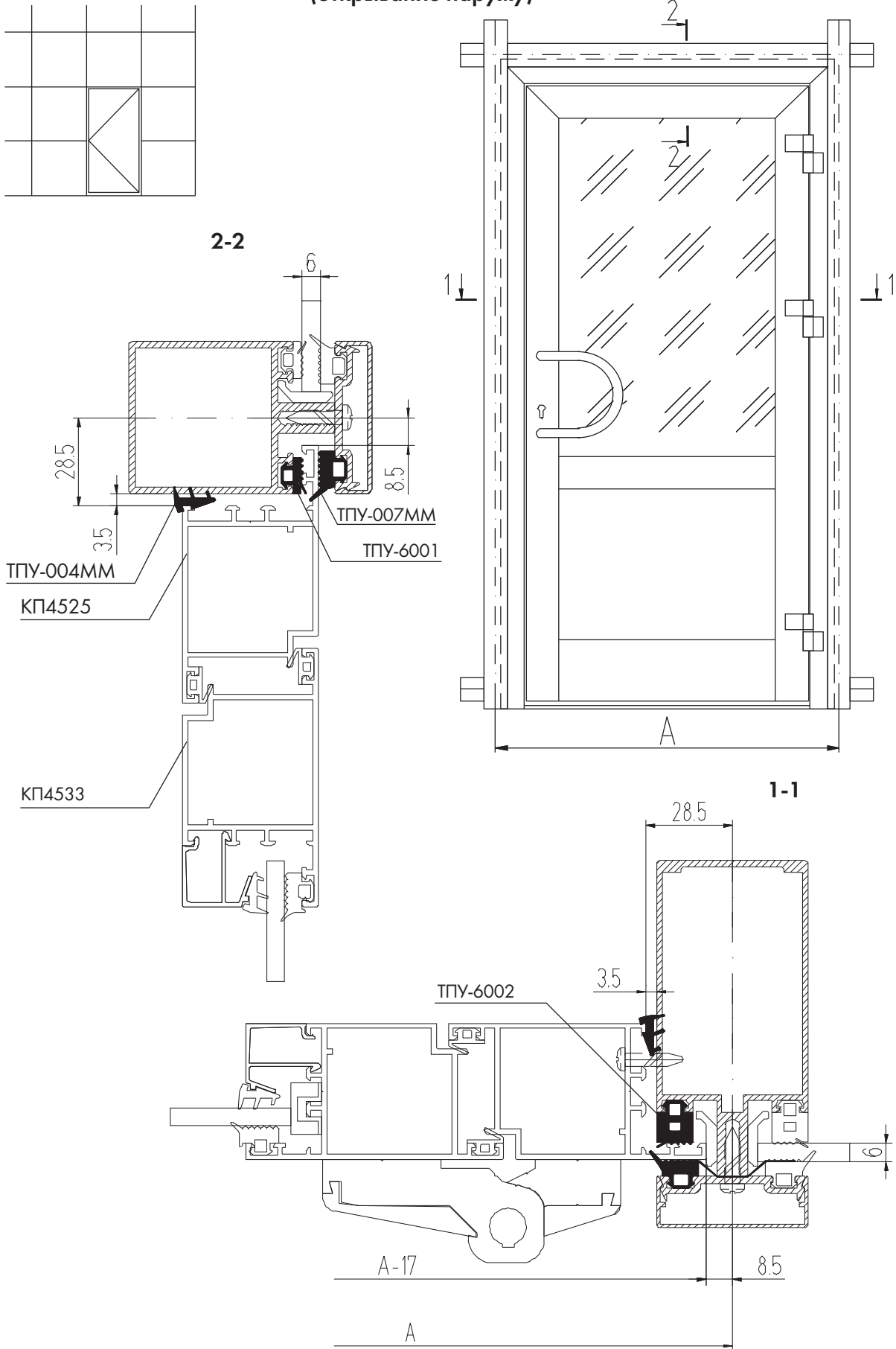


Схема крепления двери в витраже СИАЛ КП50К (открытие внутрь)

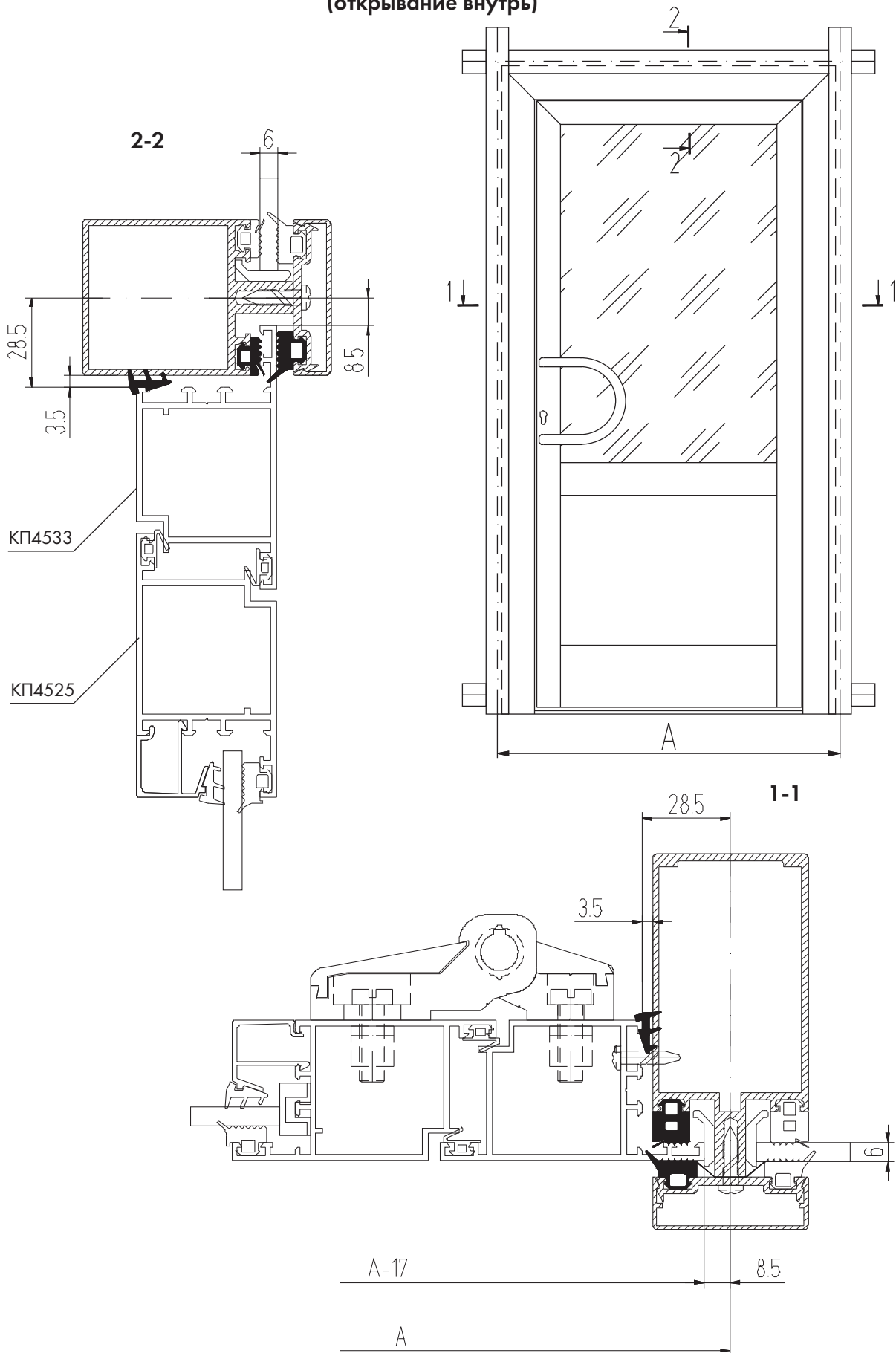


Схема крепления двери в витраже СИАЛ КП60 (открытие наружу)

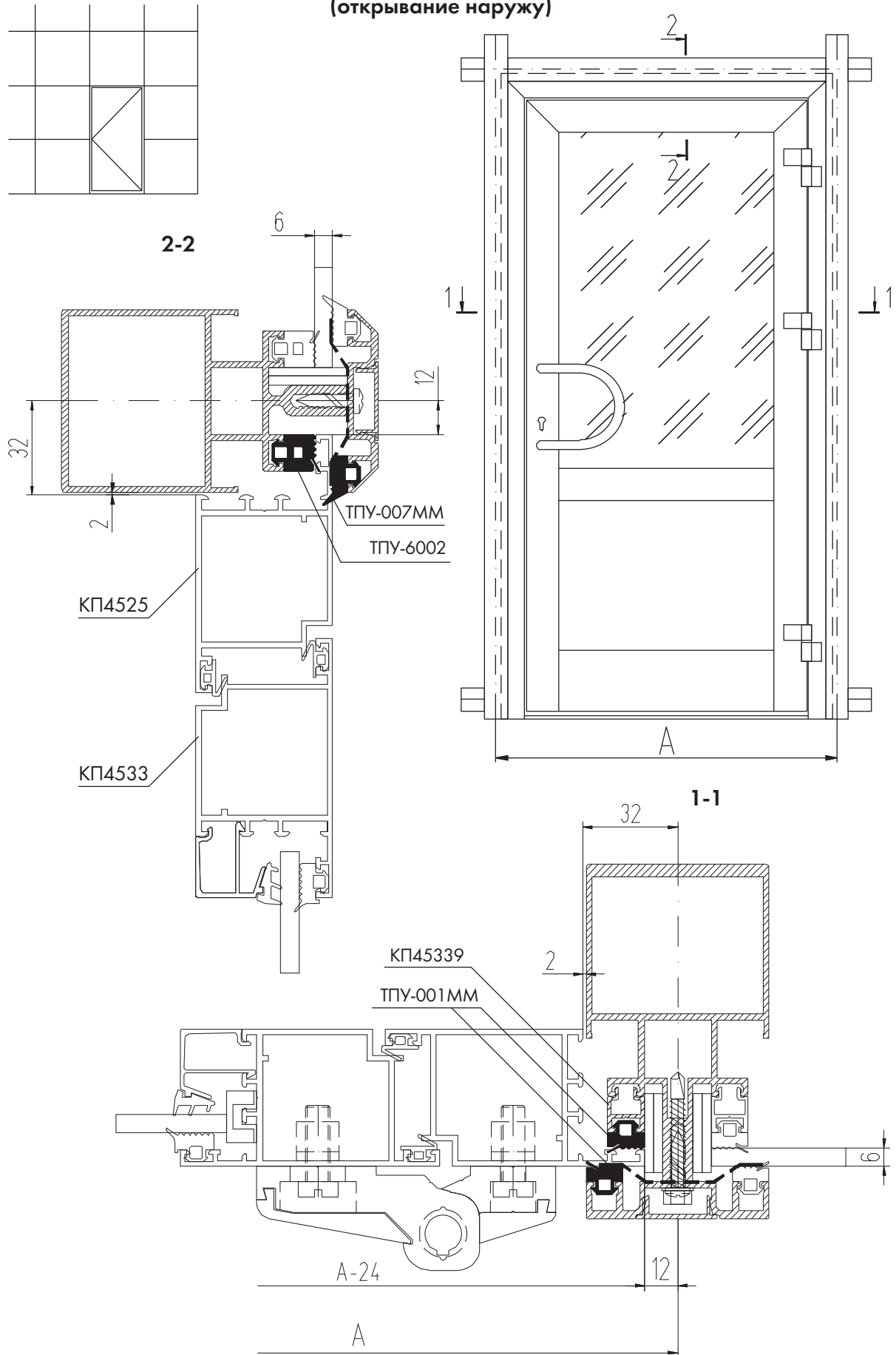
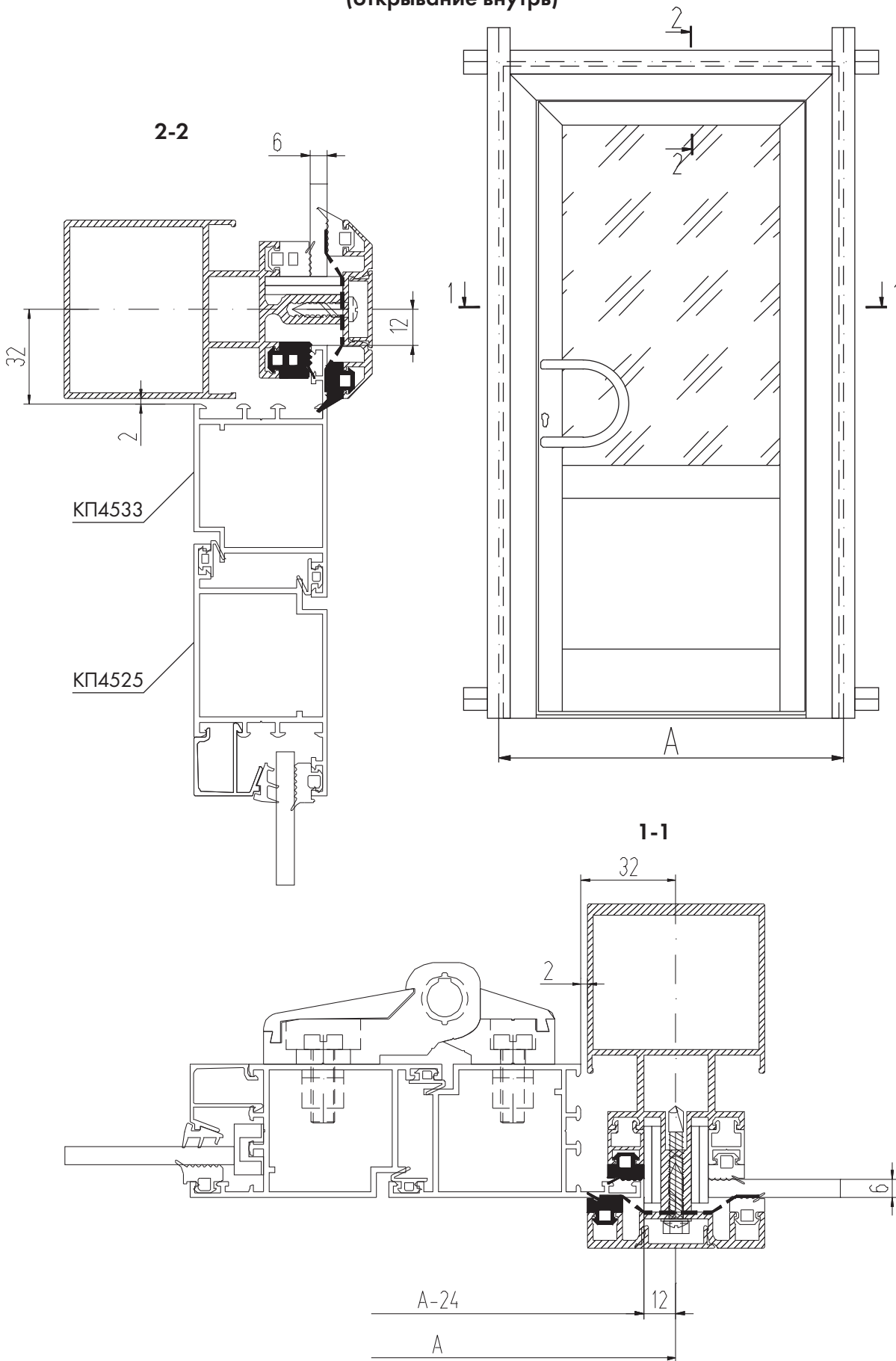
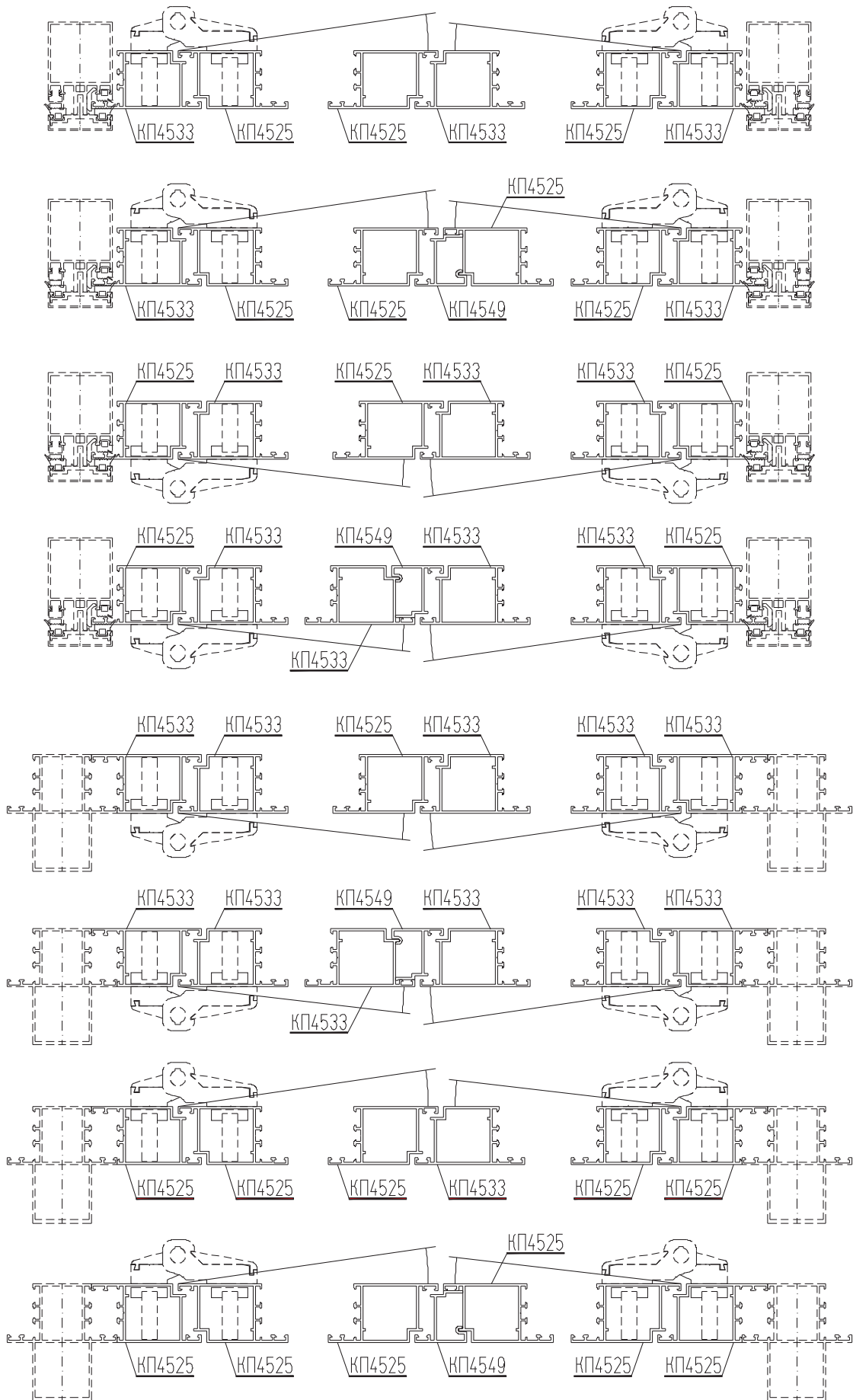


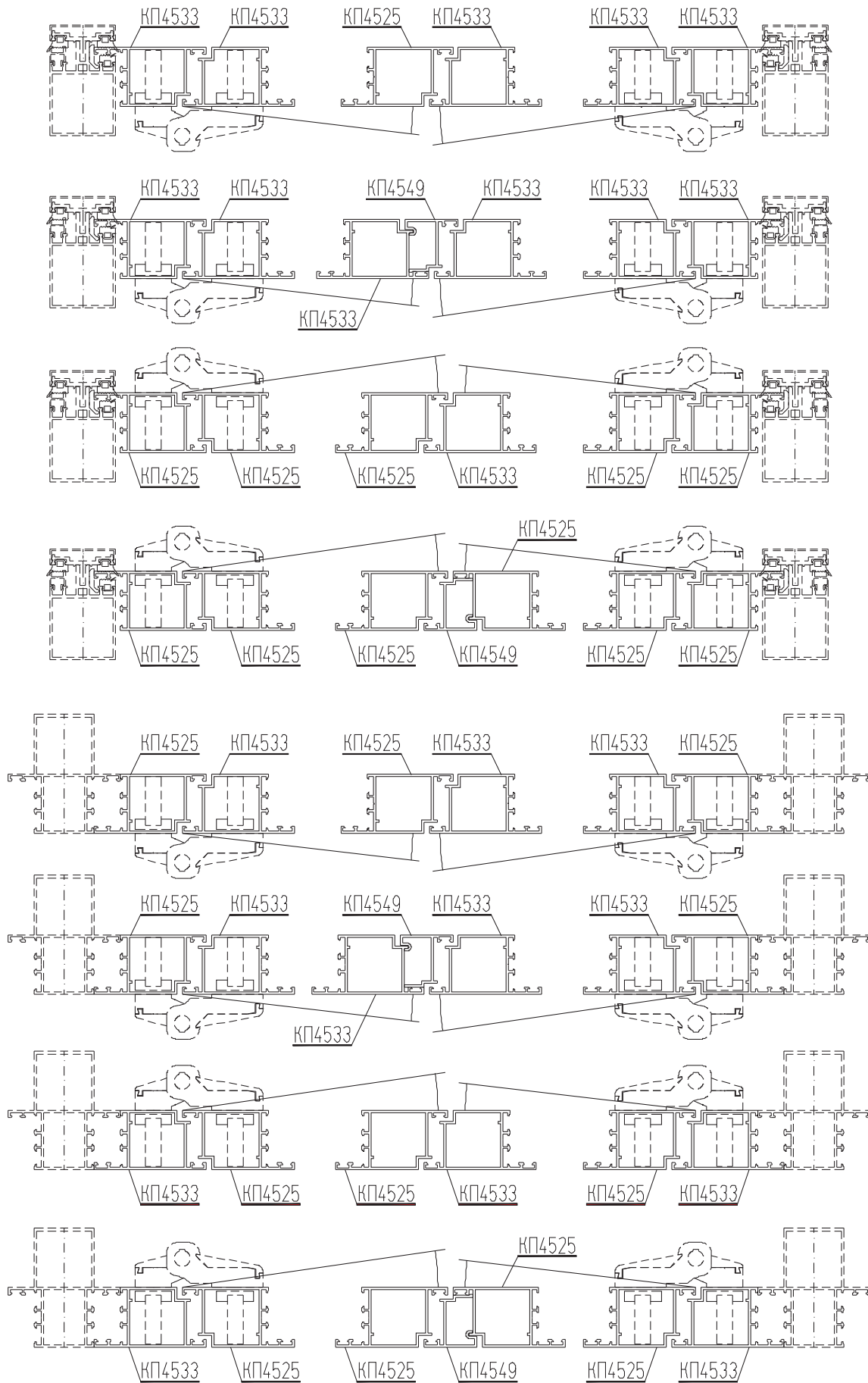
Схема крепления двери в витраже СИАЛ КП60 (открытие внутрь)



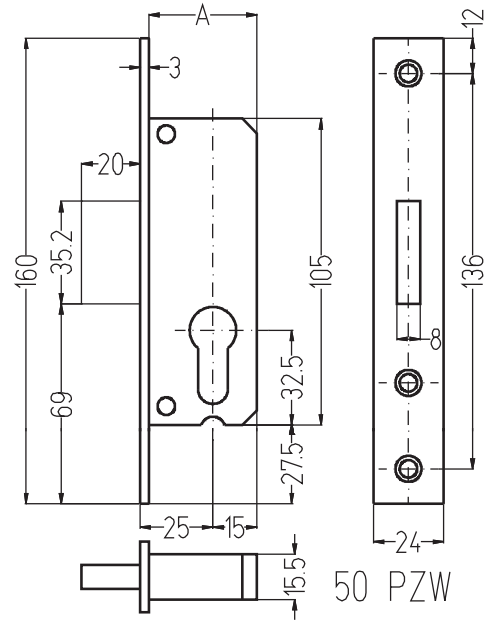
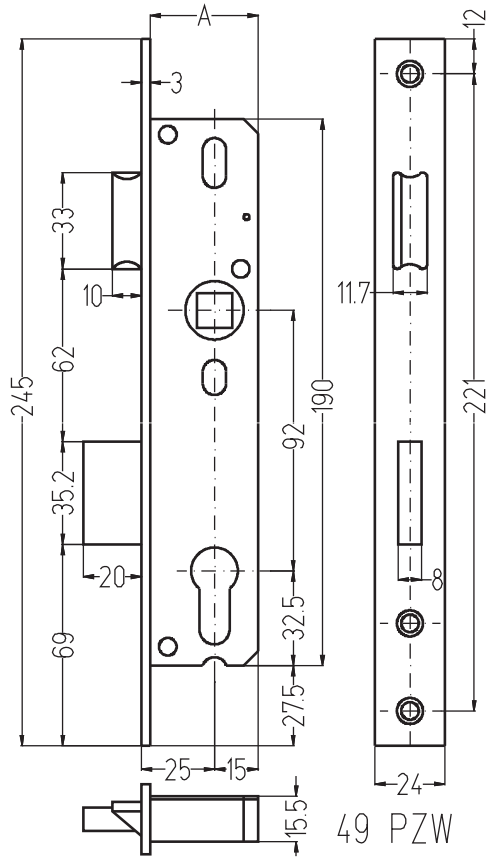
Стандартные варианты крепления дверей в витражах



Нестандартные варианты крепления дверей в витражах (штапики наружу)

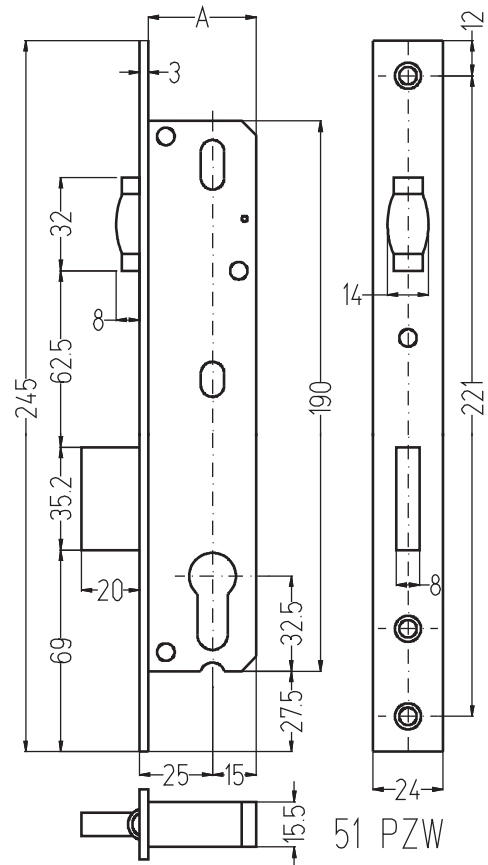
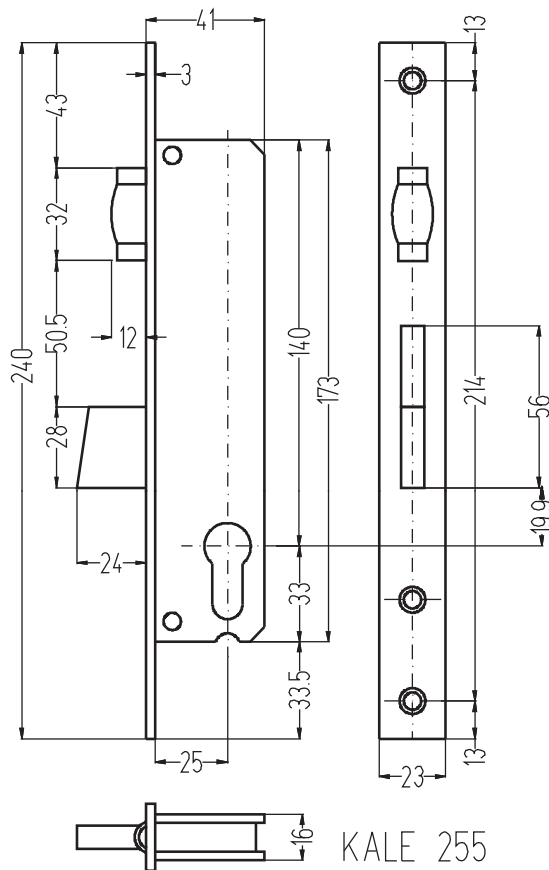


Применяемые дверные замки

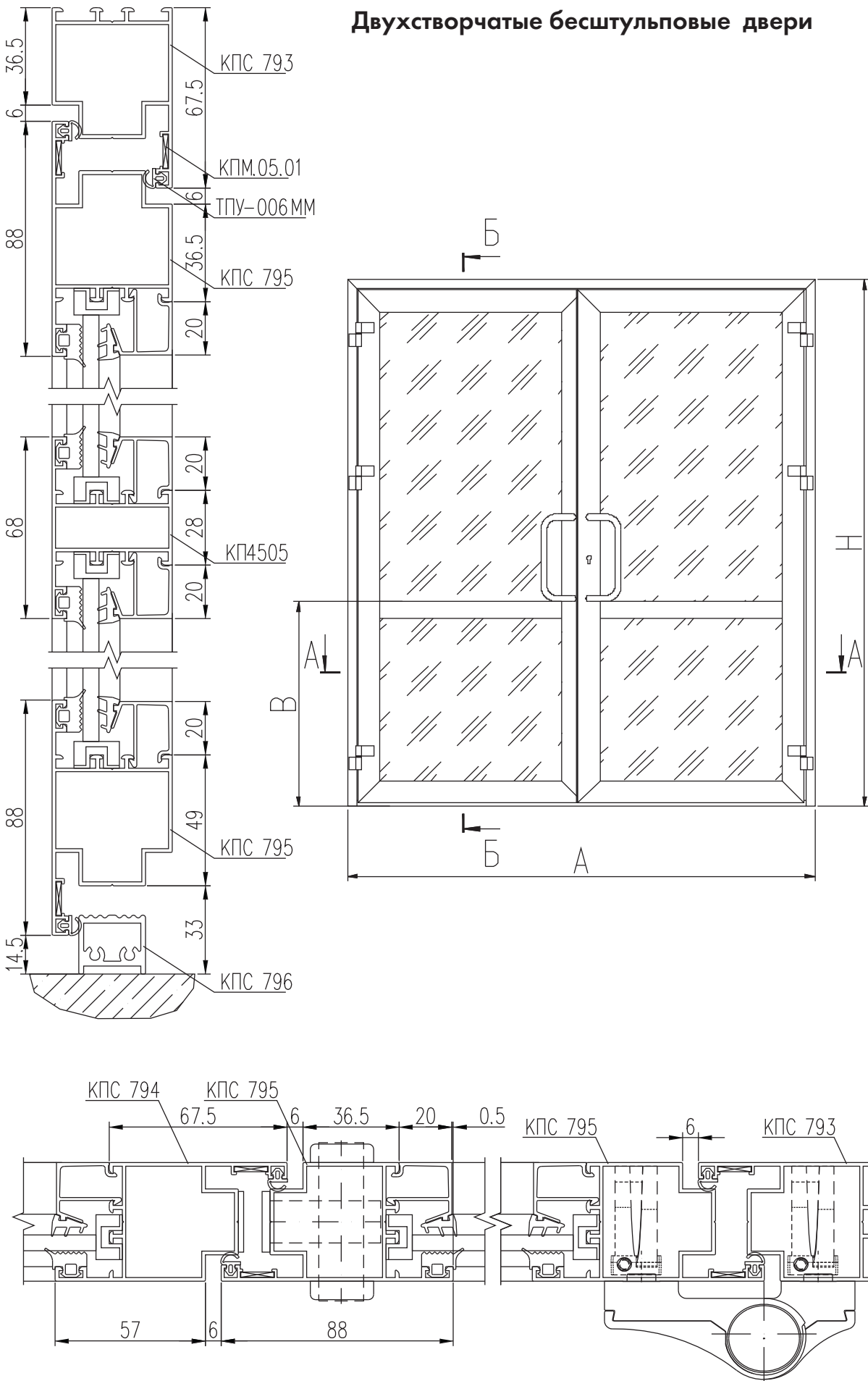


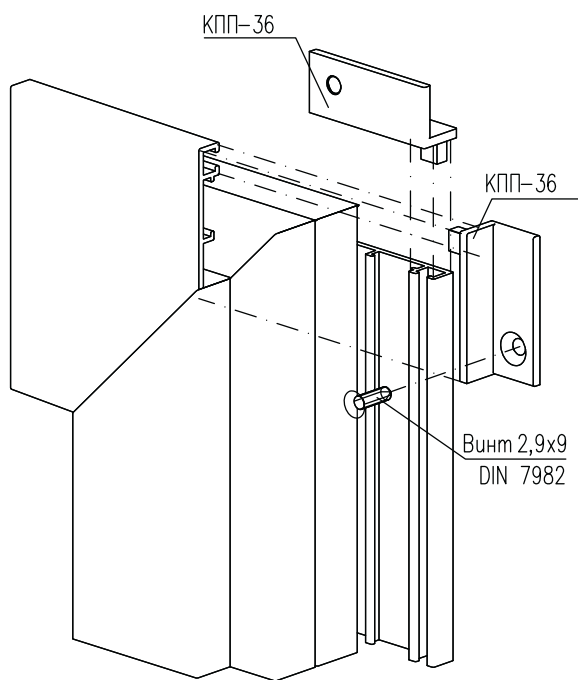
Также используются замки: Л-164, 28 PZ, 2450, 2451, KALE 253 и др.

Основное конструктивное требование к замкам для дверей системы КП45 - размер A max = 41 мм.



Двухстворчатые бесштыльповые двери





КОМПЛЕКТУЮЩИЕ ИЗДЕЛИЯ

КП4528-22 или КПС 278 или КПС 807	Закладная угловая L=22	10
КП4510-15	Закладная Т-образного соединения, L=14,7	4
КПМ.13	Комплект ручек	2
СТН-0611	Комплект петель	6
КПМ.01.02	Штифт ф7х30	4
КПП-01,02	Подкладка под стекло	16
КАЕ, КФV	Замок	1
СТН-1702	Шпингалет верхний	1
СТН-1702	Шпингалет нижний	1
КПМ.05.01	Уголок	10
КПП-36	Заглушки притвора	2
КПП-36-1		2

АЛЮМИНИЕВЫЕ ПРОФИЛИ

ШИФР	НАЗНАЧЕНИЕ	РАЗМЕР	ВИД	КОЛ-ВО
КПС 793	Стойка рамы	H		2
КПС 793	Переключатель рамы	A		1
КПС 795	Стойка полотна	H - 57		2
КПС 795	Стойка полотна	H - 57		1
КПС 794	Стойка полотна	H - 57		1
КПС 795	Переключатель полотна	A/2 - 30		4
КП4505	Переключатель средняя	A/2 - 165		2
КПС 796	Порог	A - 98		1
КП4568	Штапик вертикальный	H - B - 130		4
КП4568	Штапик вертикальный	B - 170,5		4
КП4568	Штапик горизонтальный	A/2 - 165		8

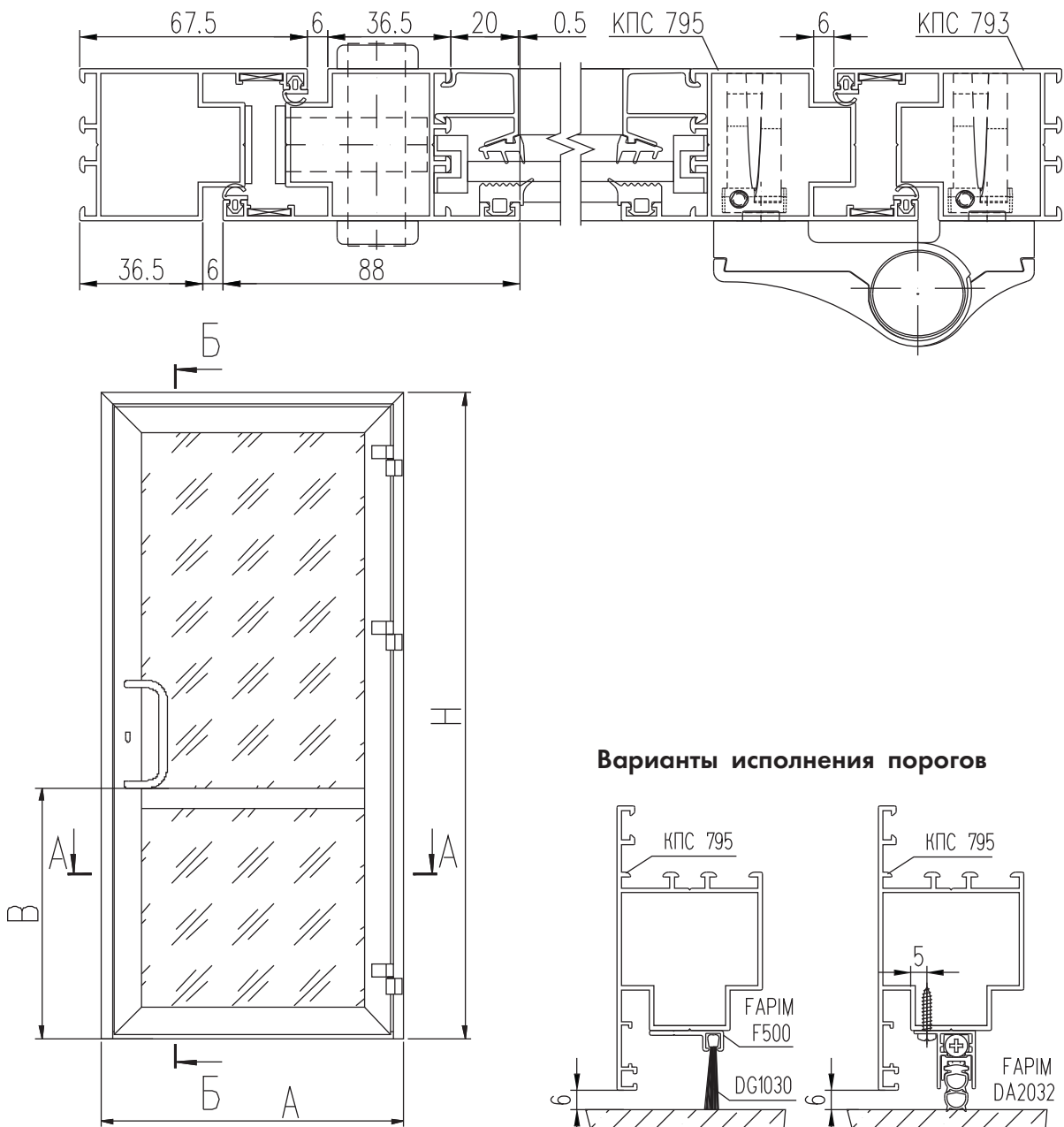
УПЛОТНИТЕЛИ

ТПУ-002ММ	Уплотнитель стекла	L = 4H + 4A - 2,530, м
ТПУ-004ММ	Уплотнитель стекла	L = 4H + 4A - 2,530, м
ТПУ-006ММ	Уплотнитель притвора	L = 6H + 3A - 1,338, м

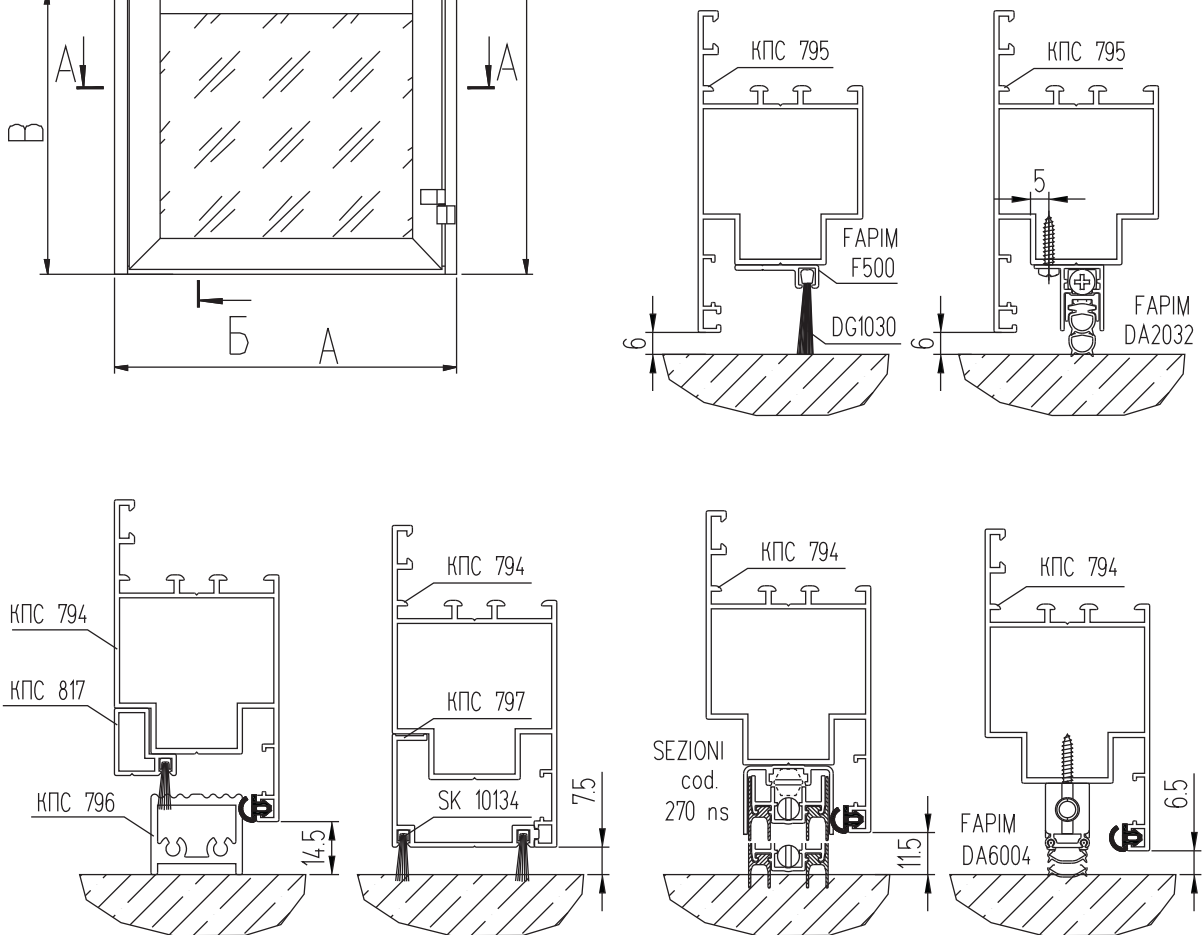
РАЗМЕРЫ СТЕКЛА

Размер верхнего стекла s = 6 мм	H - B - 102	A/2 - 178
Размер нижнего стекла s = 6 мм	B - 142	A/2 - 178

Одностворчатые двери




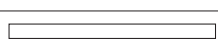
Варианты исполнения порогов



КОМПЛЕКТУЮЩИЕ ИЗДЕЛИЯ

КП4528-22 или КПС 278 или КПС 807	Закладная угловая L=22	6
КП4510-15	Закладная Т-образного соединения, L=14,7	2
КПМ.13	Комплект ручек	1
СТН-0611	Комплект петель	3
КПМ.01.02	Штифт ф7х30	2
КПП-01,02	Подкладка под стекло	8
KALE, KFV	Замок	1
КПМ.05.01	Уголок	6

АЛЮМИНИЕВЫЕ ПРОФИЛИ

ШИФР	НАЗНАЧЕНИЕ	РАЗМЕР	ВИД	КОЛ-ВО
КПС 793	Стойка рамы	H		2
КПС 793	Переключатель рамы	A		1
КПС 795	Стойка полотна фурнитурная	H - 57		1
КПС 795	Стойка полотна	H - 57		1
КПС 795	Переключатель полотна	A - 85		2
КП4505	Переключатель средняя	A - 220		1
КПС 796	Порог	A - 98		1
КП4568	Штапик вертикальный	H - B - 130		2
КП4568	Штапик вертикальный	B - 170,5		2
КП4568	Штапик горизонтальный	A - 220		4

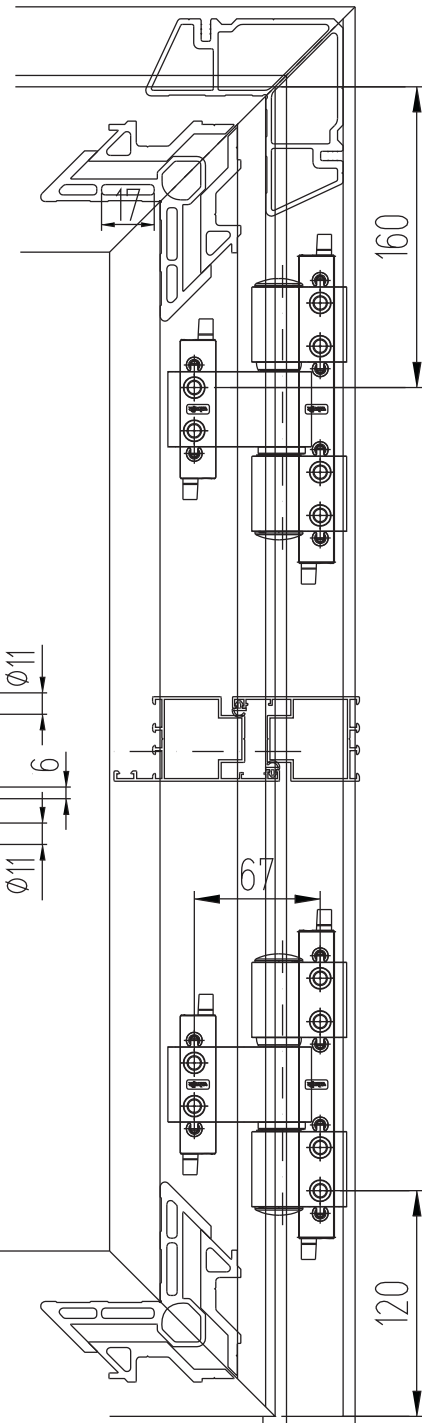
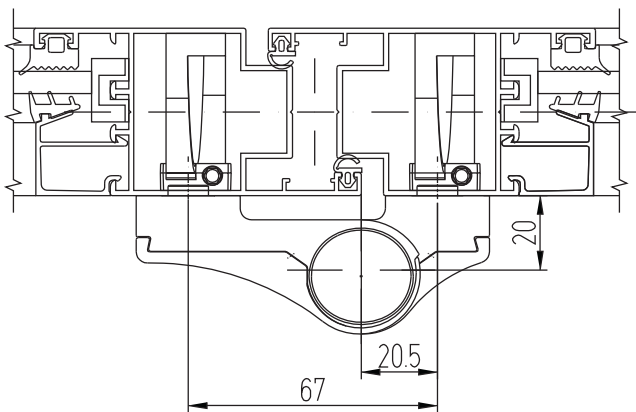
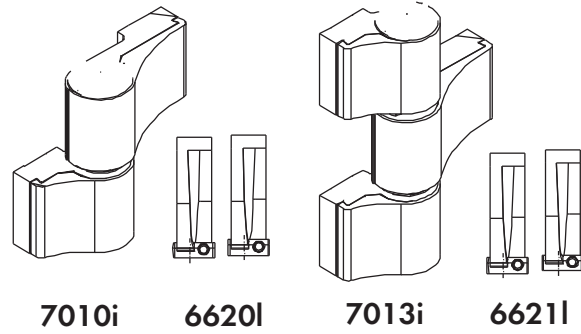
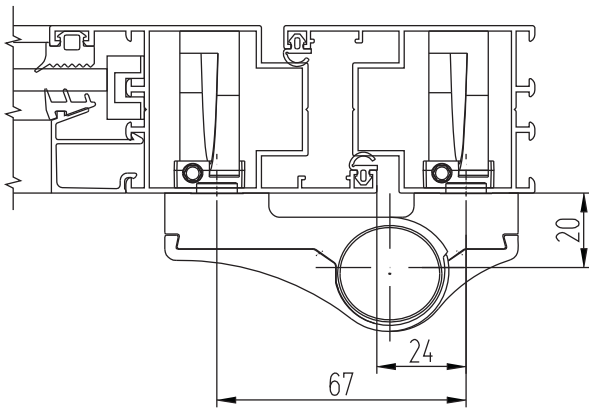
УПЛОТНИТЕЛИ

ТПУ-002ММ	Уплотнитель стекла	$L = 2H + 4A - 1,480, м$
ТПУ-004ММ	Уплотнитель стекла	$L = 2H + 4A - 1,480, м$
ТПУ-006ММ	Уплотнитель притвора	$L = 4H + 3A - 0,480, м$

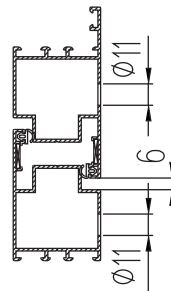
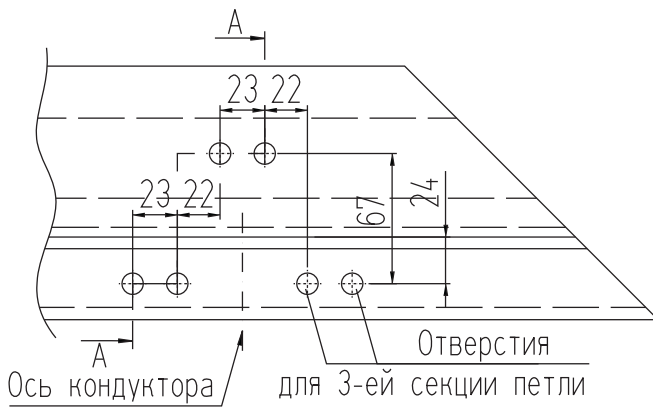
РАЗМЕРЫ СТЕКЛА

Размер верхнего стекла s = 6 мм	H - B - 102	A - 233
Размер нижнего стекла s = 6 мм	B - 142	A - 233

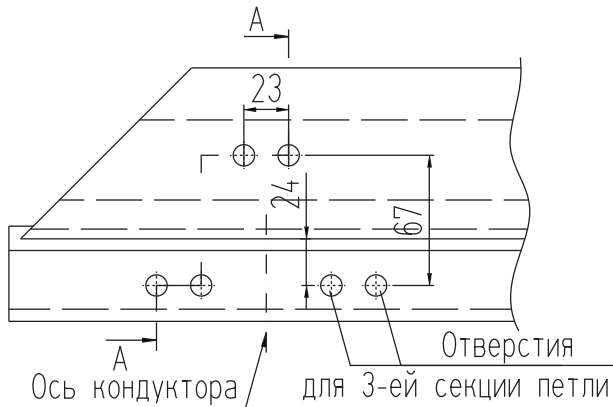
Обработка стоек под петли FAPIM 7010i (6620I) и 7013i (6621I)



Выполнение отверстий для верхней петли



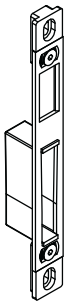
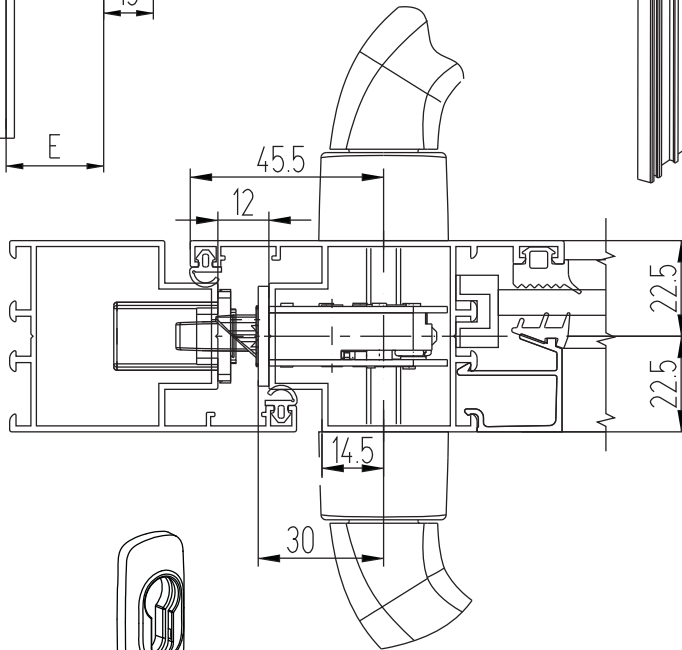
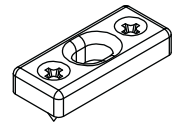
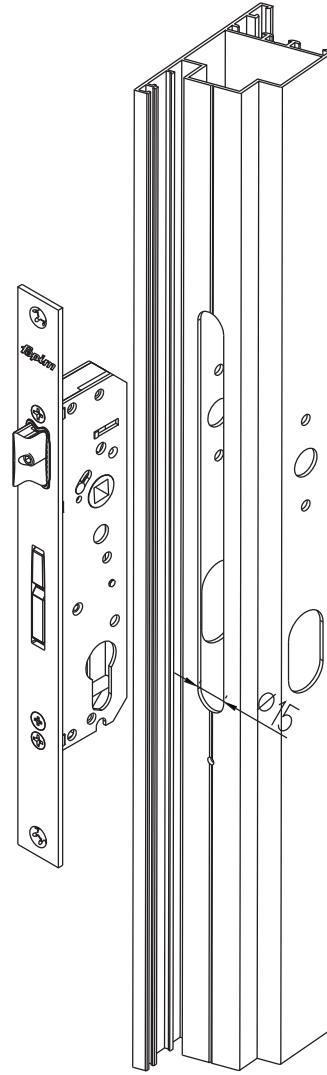
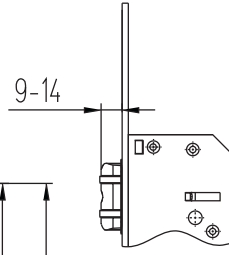
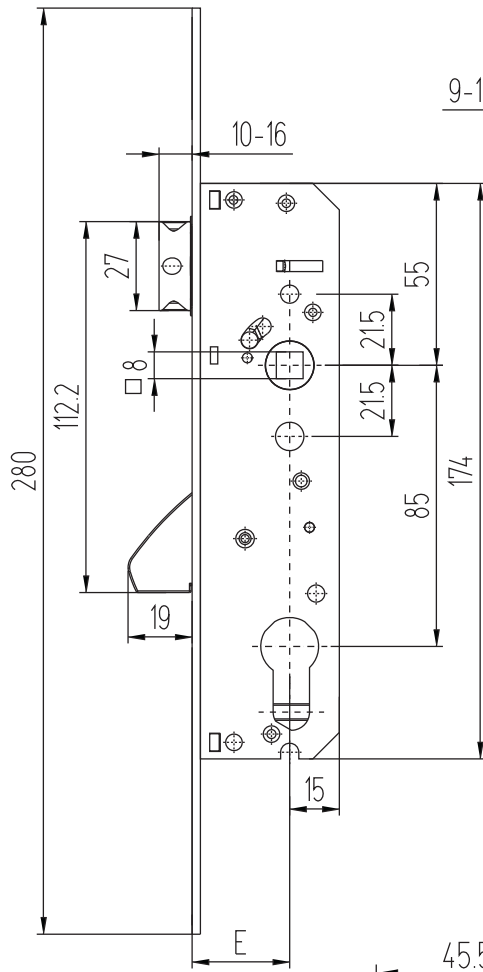
Выполнение отверстий для нижней петли



Применение замковой дверной фурнитуры FARIM

2501B E = 30 мм
2501C E = 35 мм

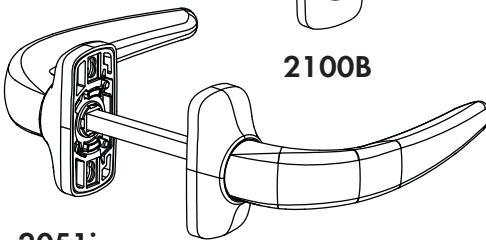
2501F E = 30 мм
2501G E = 35 мм



2618



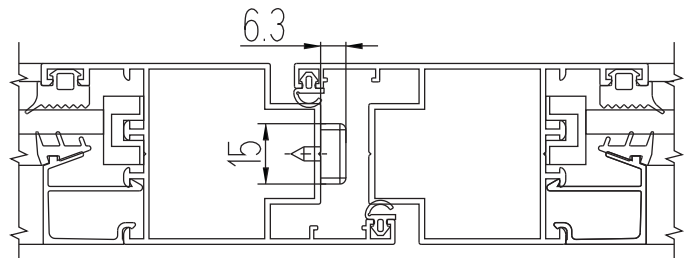
2100B



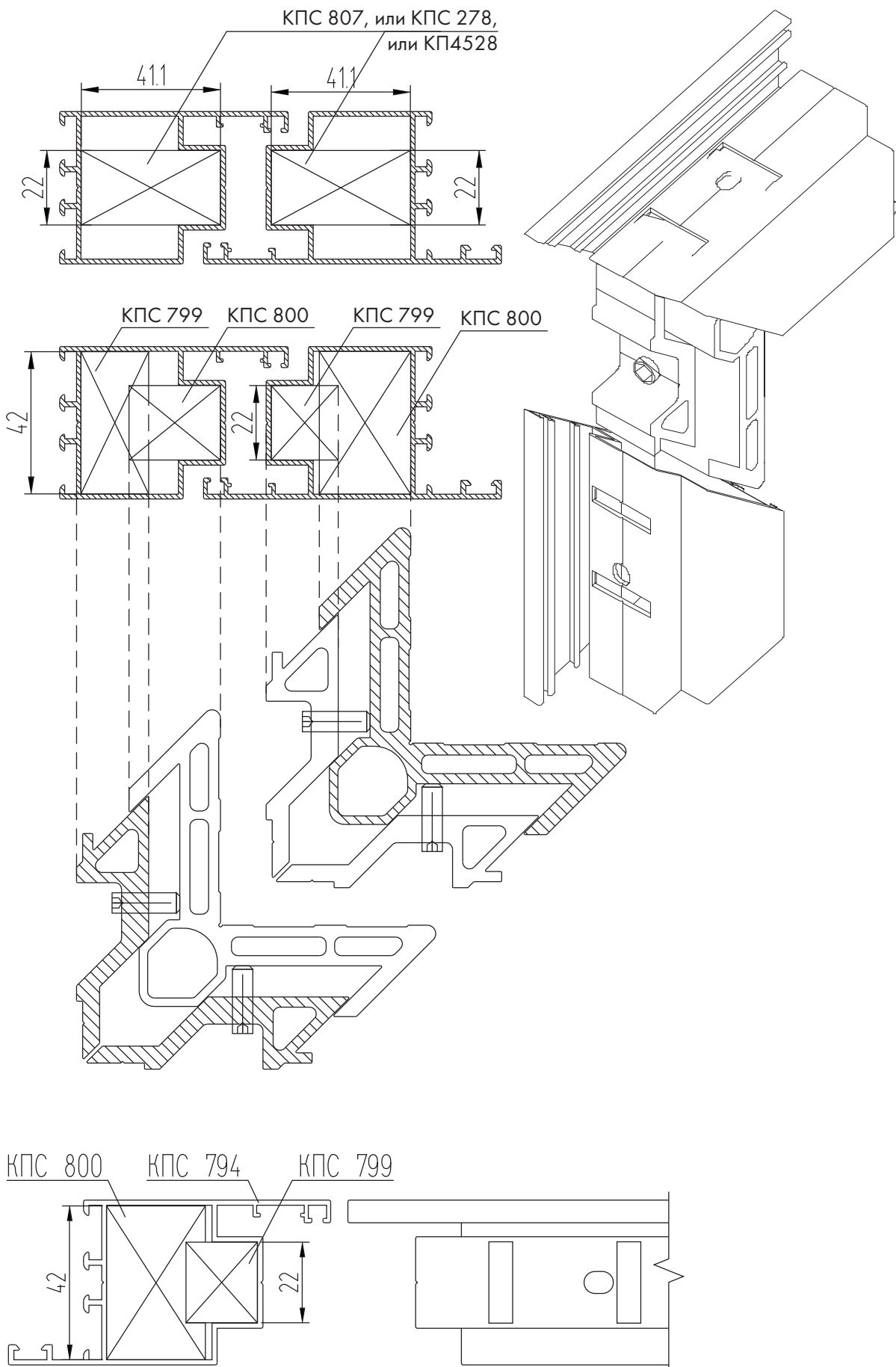
2051i

3712 L = 150 мм

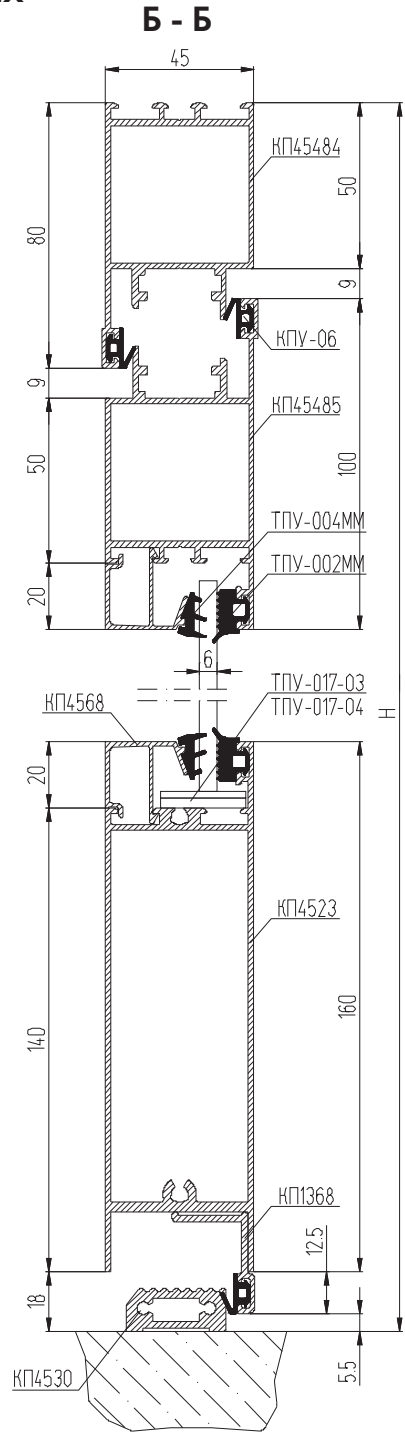
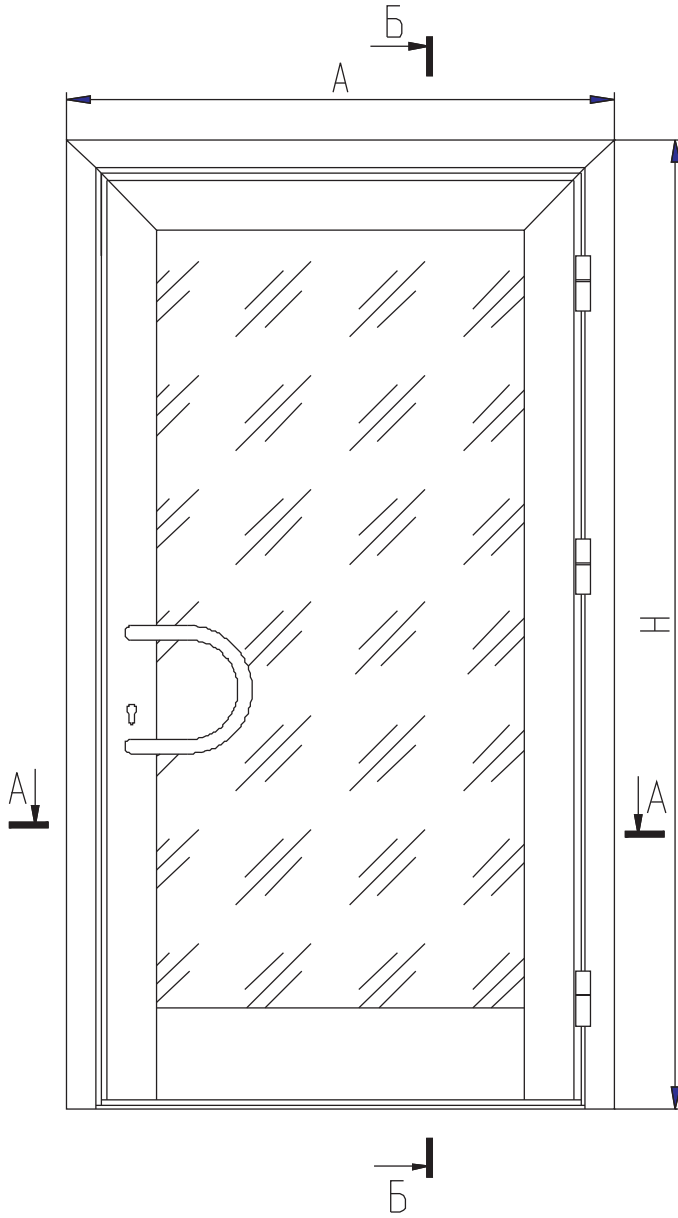
3713 L = 440 мм



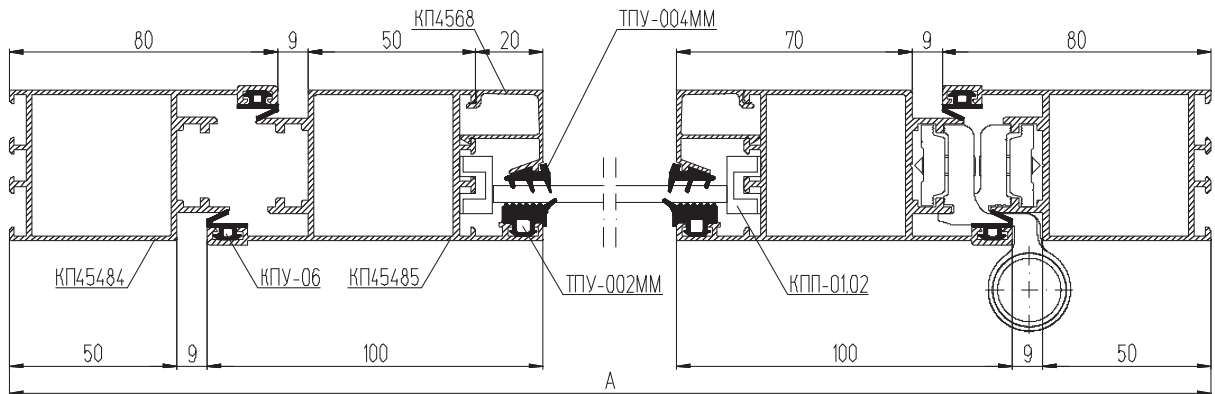
Варианты угловой сборки для бесштыльповых дверей



Одностворчатая дверь под фурнитуру "FAPIM" с петлями на клеммах






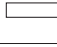

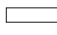
A - A



КОМПЛЕКТУЮЩИЕ ИЗДЕЛИЯ

КП4528-32,4 (КПС 278 или КПС 807)	Закладная угловая, L=32,4	4
КП4510-31	Закладная Т-образного соединения, L=31	4
КПМ.12	Комплект ручек	1
КПМ.01.02	Штифт ф7х46	4
КПП-01,02	Подкладка под стекло	2, 2
ТПУ-017-03	Подкладка под стекло	2
ТПУ-017-04		2
FAPIM 5660	Комплект петель	3
KALE 153-35	Замок врезной	1
FAPIM 2100B	Накладка на цилиндр замка	2
FAPIM 5413C	Ответная часть ригеля замка	1
FAPIM 5413A	Ответная часть защелки замка	1

АЛЮМИНИЕВЫЕ ПРОФИЛИ

ШИФР	НАЗНАЧЕНИЕ	РАЗМЕР	ВИД	КОЛ-ВО
КП45484	Стойка рамы	H		2
КП45484	Переключатель рамы	A		1
КП45485	Стойка полотна фурнитурная	H - 77		1
КП45485	Стойка полотна	H - 77		1
КП45485	Переключатель полотна верхняя	A - 118		1
КП4523	Переключатель нижняя	A - 278		1
КП4530	A - 100		1	
КП4568	Штапик вертикальный	H - 337		2
КП4568	Штапик горизонтальный	A - 278		2
КП1368	Притвор	A - 118		1

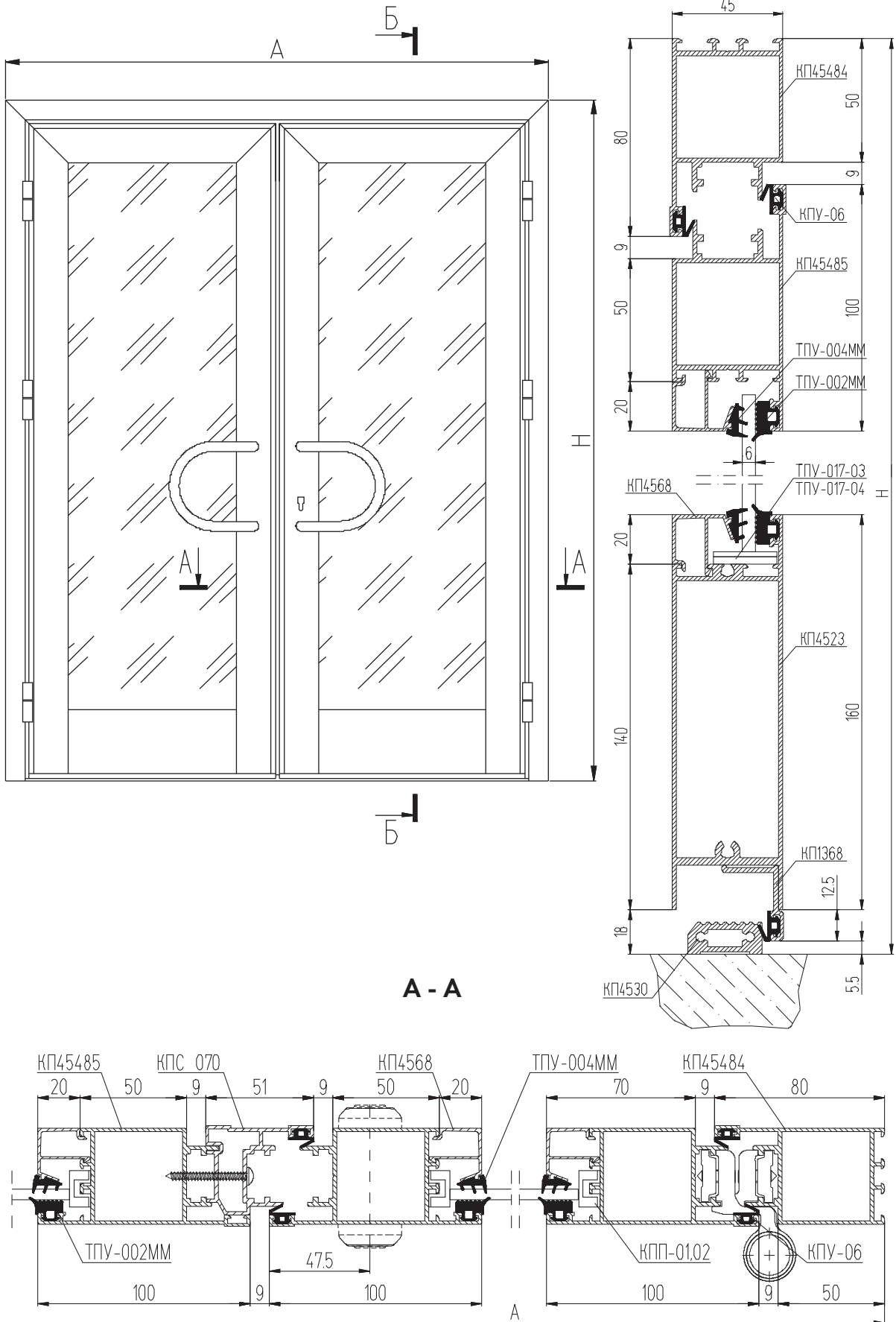
УПЛОТНИТЕЛИ

ТПУ-002ММ	Уплотнитель стекла	$L = 2H + 2A - 1,120, м$
ТПУ-004ММ	Уплотнитель стекла	$L = 2H + 2A - 1,120, м$
КПУ-06	Уплотнитель притвора	$L = 4H + 3A - 0,66, м$

РАЗМЕРЫ СТЕКЛА

Размер стекла $s = 6 мм$	H - 309	A - 290
--------------------------	---------	---------

Двухстворчатая дверь под фурнитуру "FAPIM" с петлями на клеммах



КОМПЛЕКТУЮЩИЕ ИЗДЕЛИЯ

КП4528-32,4 (КПС 278 или КПС 807)	Закладная угловая, L=32,4	6
КП4510-31	Закладная Т-образного соединения, L=31	8
КПМ.12	Комплект ручек	2
КПМ.01.02	Штифт ф7х46	8
КПП-01,02	Подкладка под стекло	4, 4
ТПУ-017-03	Подкладка под стекло	4
ТПУ-017-04		4
КПП-20	Заглушка шульпа нижняя	1
КПП-21	Заглушка шульпа верхняя	1
FAPIM 5660	Комплект петель	6
KALE 153-35	Замок врезной	1
FAPIM 2100B	Накладка на цилиндр замка	2
FAPIM 5410	Шпингалет	2
FAPIM 5413C	Ответная часть ригеля замка	1
FAPIM 5413A	Ответная часть защелки замка	1
FAPIM 5413D	Ответная часть шпингалета верхняя	1
FAPIM 3738	Ответная часть шпингалета нижняя	1

АЛЮМИНИЕВЫЕ ПРОФИЛИ

ШИФР	НАЗНАЧЕНИЕ	РАЗМЕР	ВИД	КОЛ-ВО
КП45484	Стойка рамы	H		2
КП45484	Переключатель рамы	A		1
КП45485	Стойка полотна фурнитурная	H - 77		2
КП45485	Стойка полотна	H - 77		2
КПС 070	Штульп	H - 113		1
КП45485	Переключатель полотна верхняя	A/2 - 63,5		2
КП4523	Переключатель полотна нижняя	A/2 - 223,5		2
КП4530	A - 100		1	
КП4568	Штапик вертикальный	H - 337		4
КП4568	Штапик горизонтальный	A/2 - 223,5		4
КП1368	Притвор	A/2 - 63,5		2

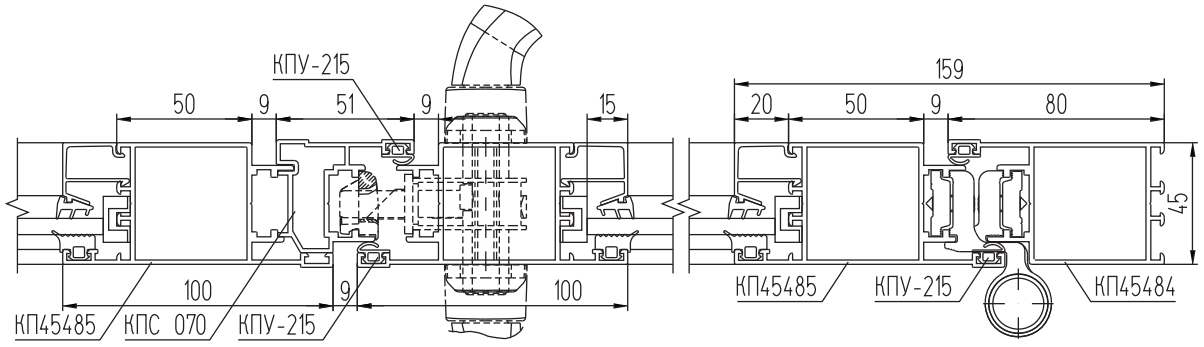
УПЛОТНИТЕЛИ

ТПУ-002ММ	Уплотнитель стекла	$L = 4H + 2A - 2,240, \text{ м}$
ТПУ-004ММ	Уплотнитель стекла	$L = 4H + 2A - 2,240, \text{ м}$
КПУ-06	Уплотнитель притвора	$L = 6H + 3A - 0,856, \text{ м}$

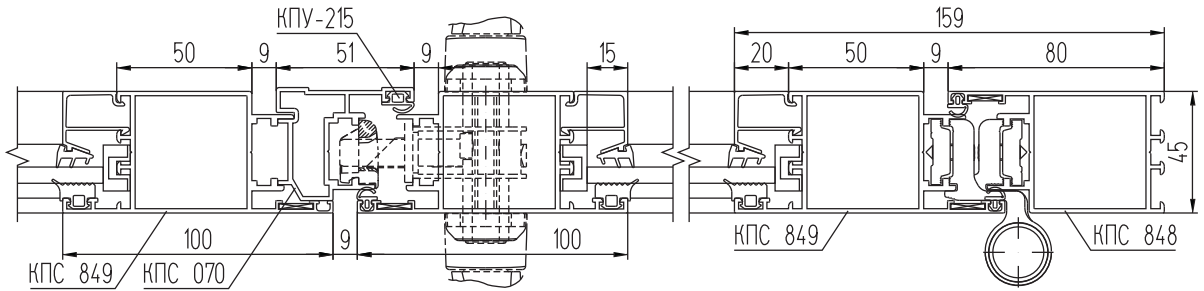
РАЗМЕРЫ СТЕКЛА

Размер стекла s = 6 мм - 2 шт.	H - 309	A/2 - 236
--------------------------------	---------	-----------

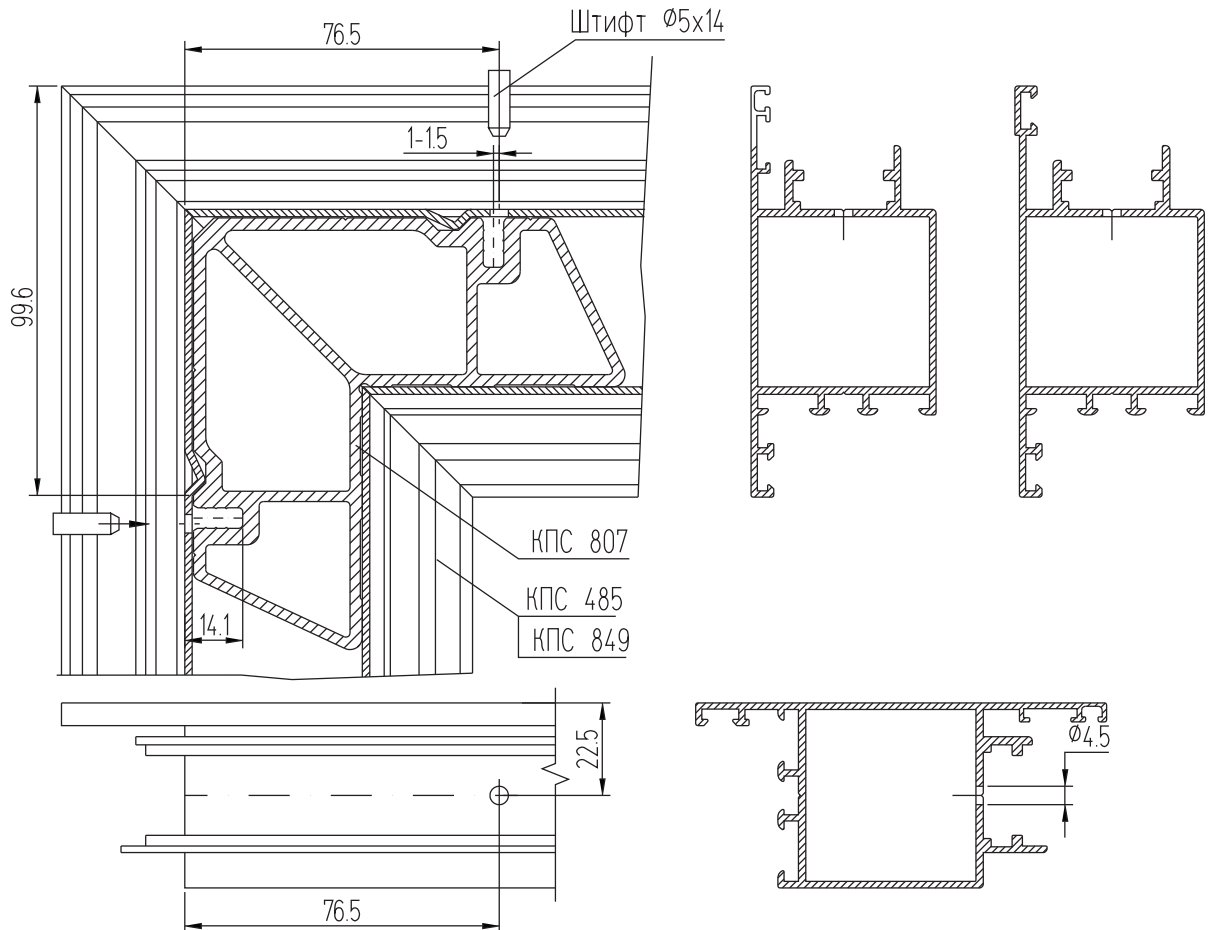
Вариант с уплотнителем КПУ-215



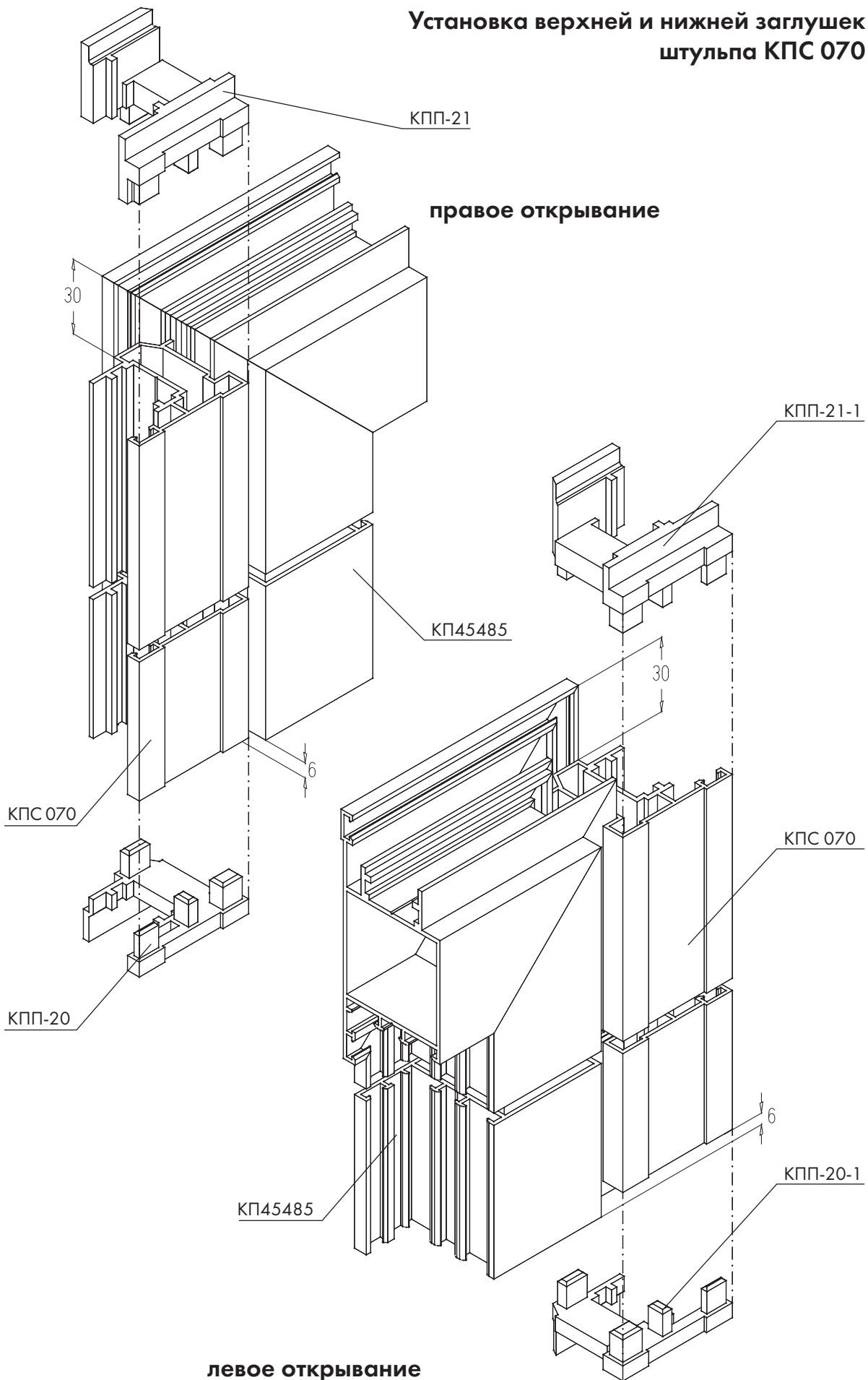
Вариант с уплотнителем КПУ-215 и профилями КПС 849 и КПС 848



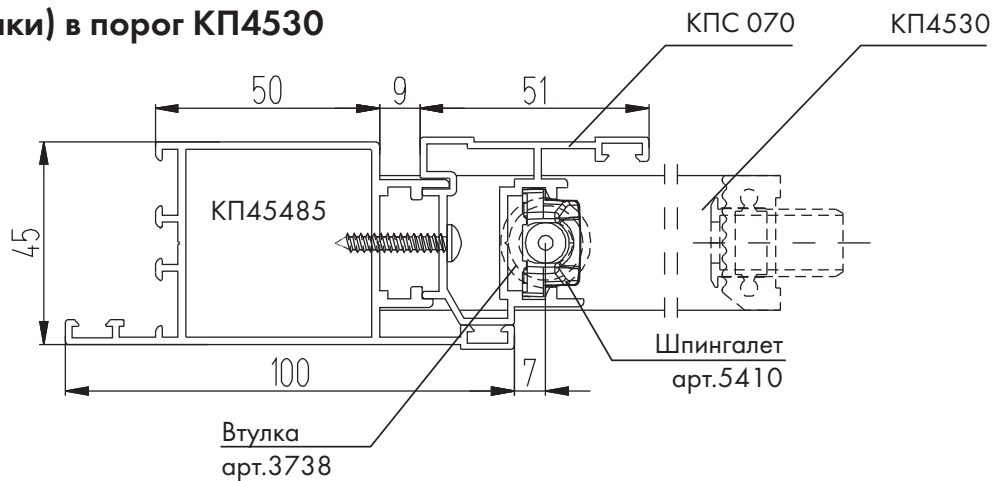
Вариант угловой сборки створки двери с помощью закладной КПС 807



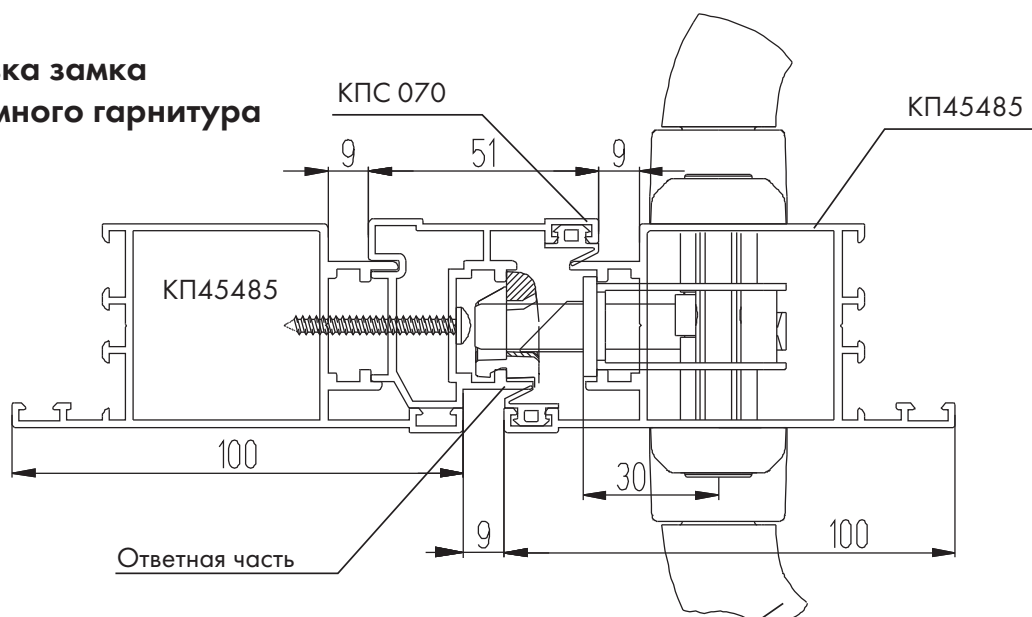
Установка верхней и нижней заглушек штульпа КПС 070



Установка ответной части шпингалета (втулки) в порог КП4530

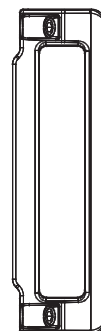
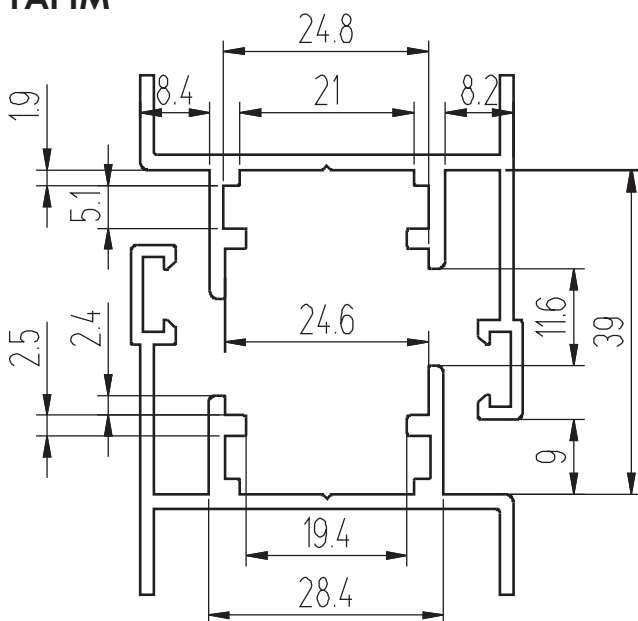


Установка замка и нажимного гарнитура

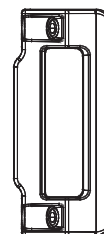


Нажимной гарнитура арт.2051
Накладка на цилиндр замка арт.2100В

Европаз под петли на клеммах FAPIM



Ответная часть
ригеля замка
арт.5413С



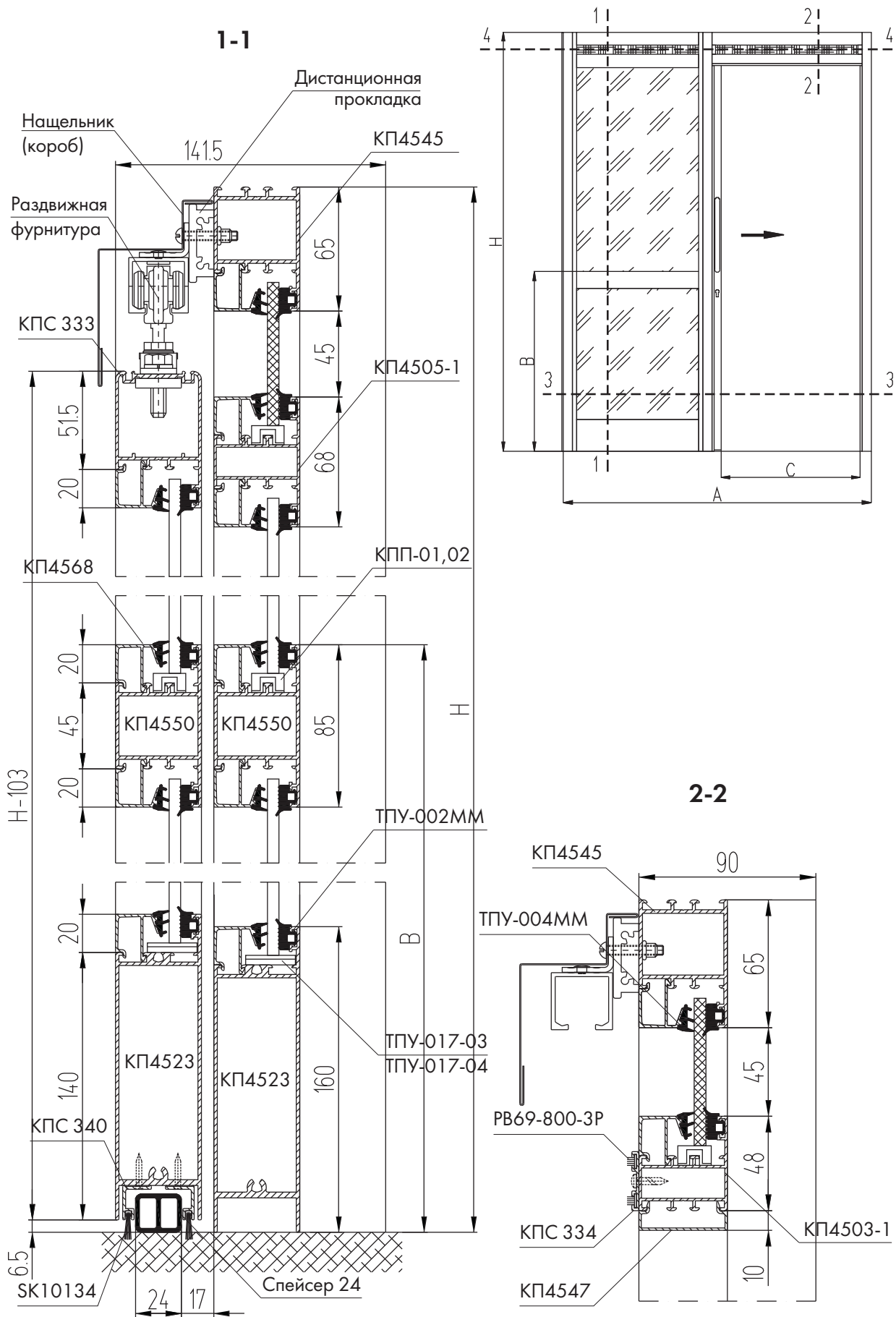
Ответная часть
защелки замка
арт.5413А



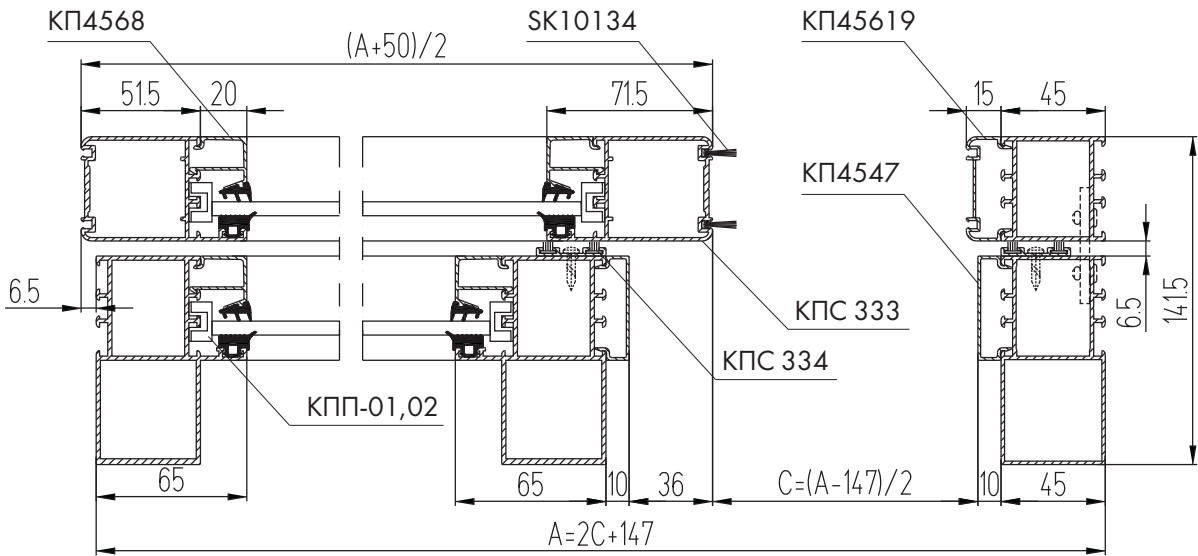
СИСТЕМА СИАЛ КП45

6. РАЗДВИЖНЫЕ ДВЕРИ

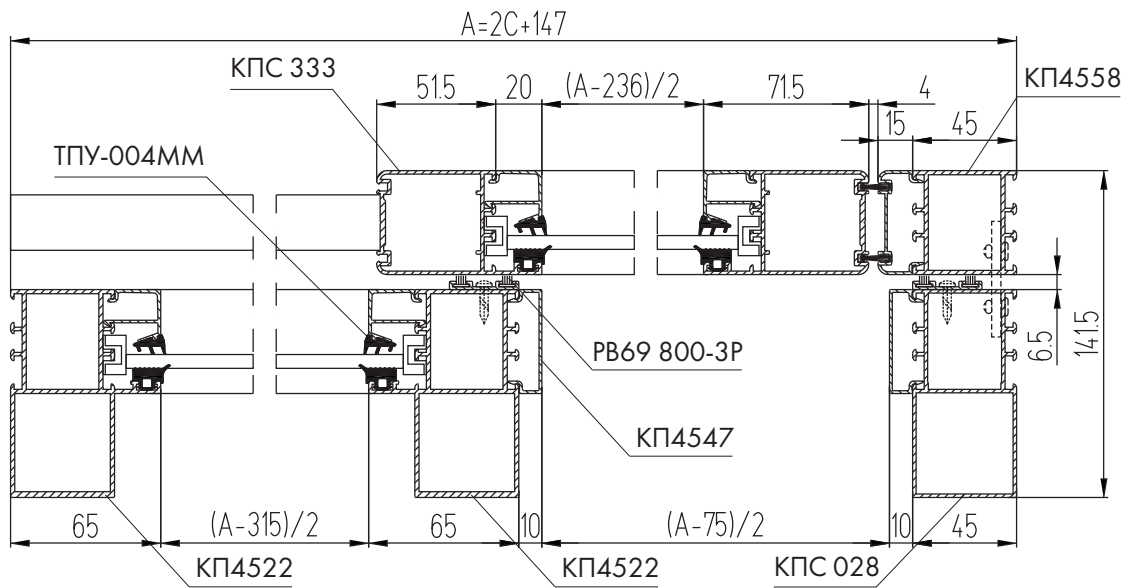
Одностворчатая раздвижная дверь без порога



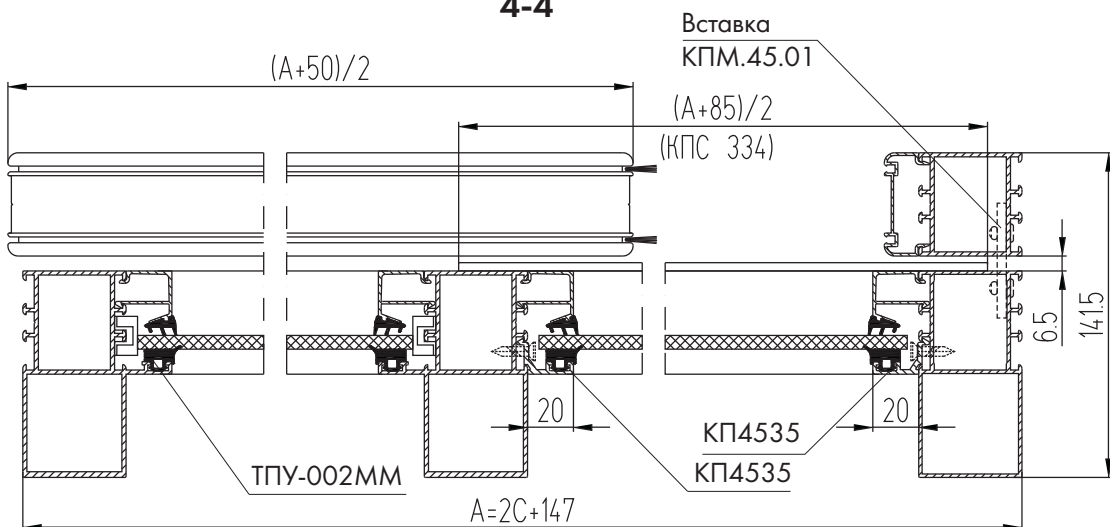
3-3 (открыто)



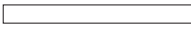


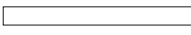

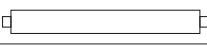
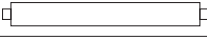
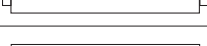
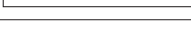

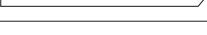
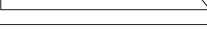
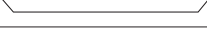
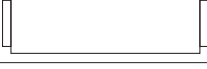
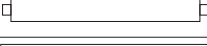
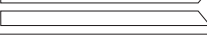

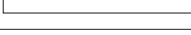



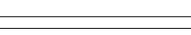


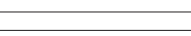


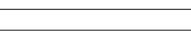

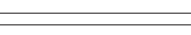
3-3 (закрыто)



4-4



АЛЮМИНИЕВЫЕ ПРОФИЛИ

ШИФР	НАЗНАЧЕНИЕ	РАЗМЕР	ВИД	КОЛ-ВО
КП4522	Стойка рамы левая	Н		1
КПС 028	Стойка рамы правая	Н		1
КП4522	Стойка рамы средняя	Н		1
КП4558	Стойка рамы притворная	Н - 96,5		1
КП4523	Перекладина рамы нижняя	(A - 235)/2		1
КП4550	Перекладина рамы средняя	(A - 235)/2		1
КП4505-1	Перекладина рамы средняя	(A - 235)/2		1
КП4545	Перекладина рамы верхняя	(A - 235)/2		1
КП4545	Перекладина рамы верхняя	(A - 35)/2		1
КП4503-1	Перекладина проема	(A - 35)/2		1
КПС 333	Стойка створки левая	Н - 103		1
КПС 333	Стойка створки правая	Н - 103		1
КПС 333	Перекладина створки верхняя	(A + 50)/2		1
КП4523	Перекладина створки нижняя	(A - 156)/2		1
КП4550	Перекладина створки средняя	(A - 156)/2		1
КПС 334	Притвор створки вертикальный	Н - 128		1+1
КПС 334	Притвор створки горизонтальный	(A + 85)/2		1
КП45619	Крышка притворной стойки	Н - 96,5		1
КП4547	Крышка проема вертикальная	Н - 168		2
КП4547	Крышка проема горизонтальная	(A - 35)/2		1
КПС 340	Притвор створки	(A + 24)/2		2
КП4535	Штапик вертикальный рамы	45		2
КП4568	Штапик вертикальный створки	В - 251,5		2
КП4568	Штапик вертикальный створки	Н - В - 168		2
КП4568	Штапик вертикальный	45		4
КП4568	Штапик вертикальный	В - 245		2
КП4568	Штапик вертикальный	Н - В - 178		2
КП4568	Штапик горизонтальный створки	(A - 156)/2		4
КП4568	Штапик горизонтальный	(A - 35)/2		2
КП4568	Штапик горизонтальный	(A - 235)/2		6

КОМПЛЕКТУЮЩИЕ ИЗДЕЛИЯ

КПС 278-24 (КП4528-24)	Закладная угловая L=24	2
КП4510-31	Закладная Т-образного соединения, L=31	16
КП4510-15	Закладная Т-образного соединения, L=14,7	4
КПМ.01.02	Штифт ф7x46	16
КПМ.01.01	Штифт ф7x30	4
КПМ.45.01	Вставка	2
КПМ.11	Комплект ручек	1
	Комплект раздвижной фурнитуры (см. каталог стр. 41)	1
КАЛЕ 201-20	Замок (цилиндровый механизм 164BN)	1
КПП-01,02	Подкладка под стекло	20
ТПУ-017-03	Подкладка под стекло	4
ТПУ-017-04	Подкладка под стекло	4
Спейсер 24	Направляющая L = (A - 36)/2	1

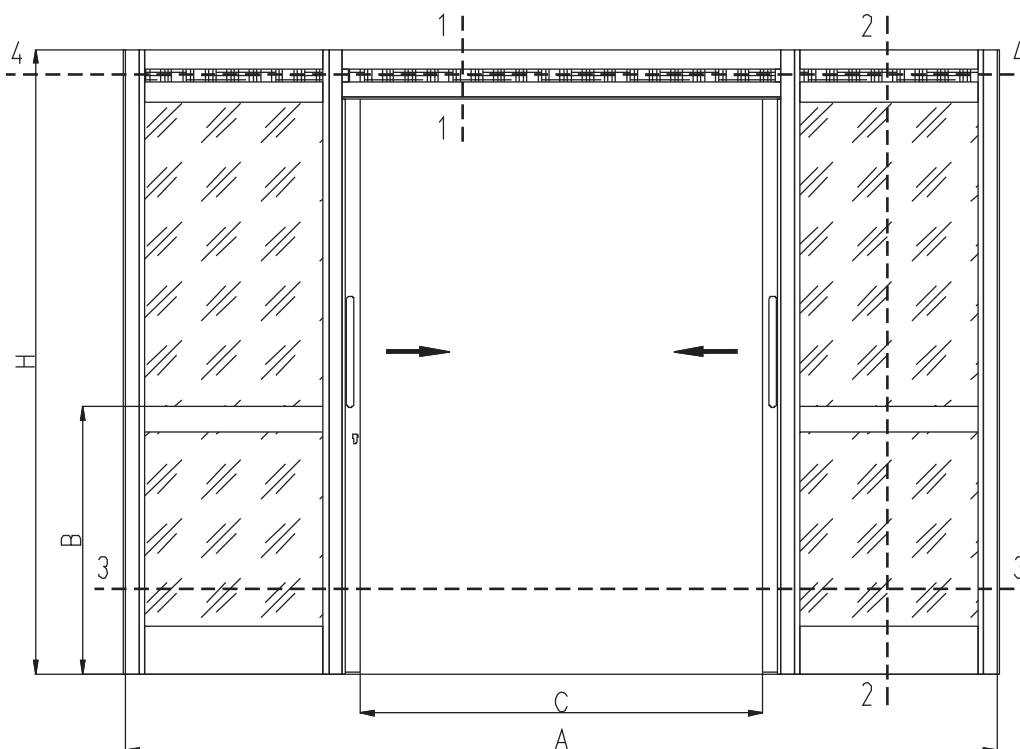
УПЛОТНИТЕЛИ

ТПУ-002ММ	Уплотнитель стекла	$L = 4H + 6A - 2,557, \text{ м}$
ТПУ-004ММ	Уплотнитель стекла	$L = 4H + 6A - 2,557, \text{ м}$
SK 10134	Уплотнитель створки	$L = 2H + A - 0,182, \text{ м}$
PB69 800-3P	Уплотнитель притвора	$L = 4H + A - 0,427, \text{ м}$

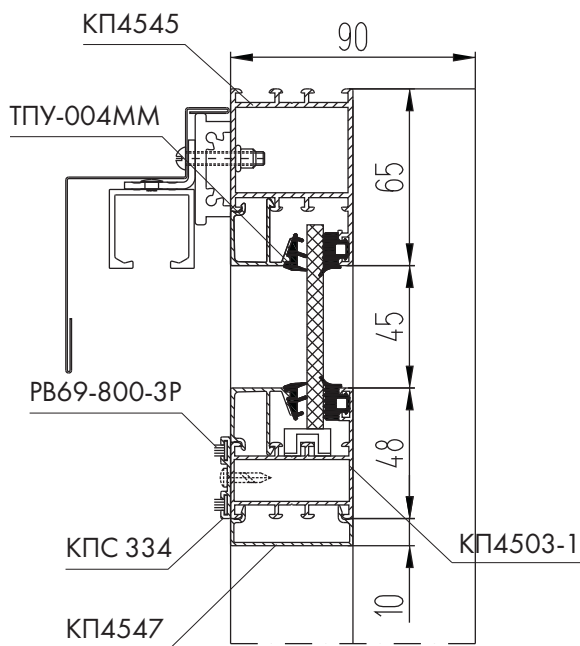
РАЗМЕРЫ СТЕКЛА

Размер нижнего стекла створки s = 6 мм	B - 221,5	(A - 180)/2
Размер верхнего стекла створки s = 6 мм	H - B - 138	(A - 180)/2
Размер нижнего стекла рамы s = 6 мм	B - 215	(A - 259)/2
Размер верхнего стекла рамы s = 6 мм	H - B - 148	(A - 259)/2
Размер глухого заполнения рамы s = 6 мм	75	(A - 259)/2
Размер глухого заполнения рамы s = 6 мм	75	(A - 59)/2

Двухстворчатая раздвижная дверь без порога

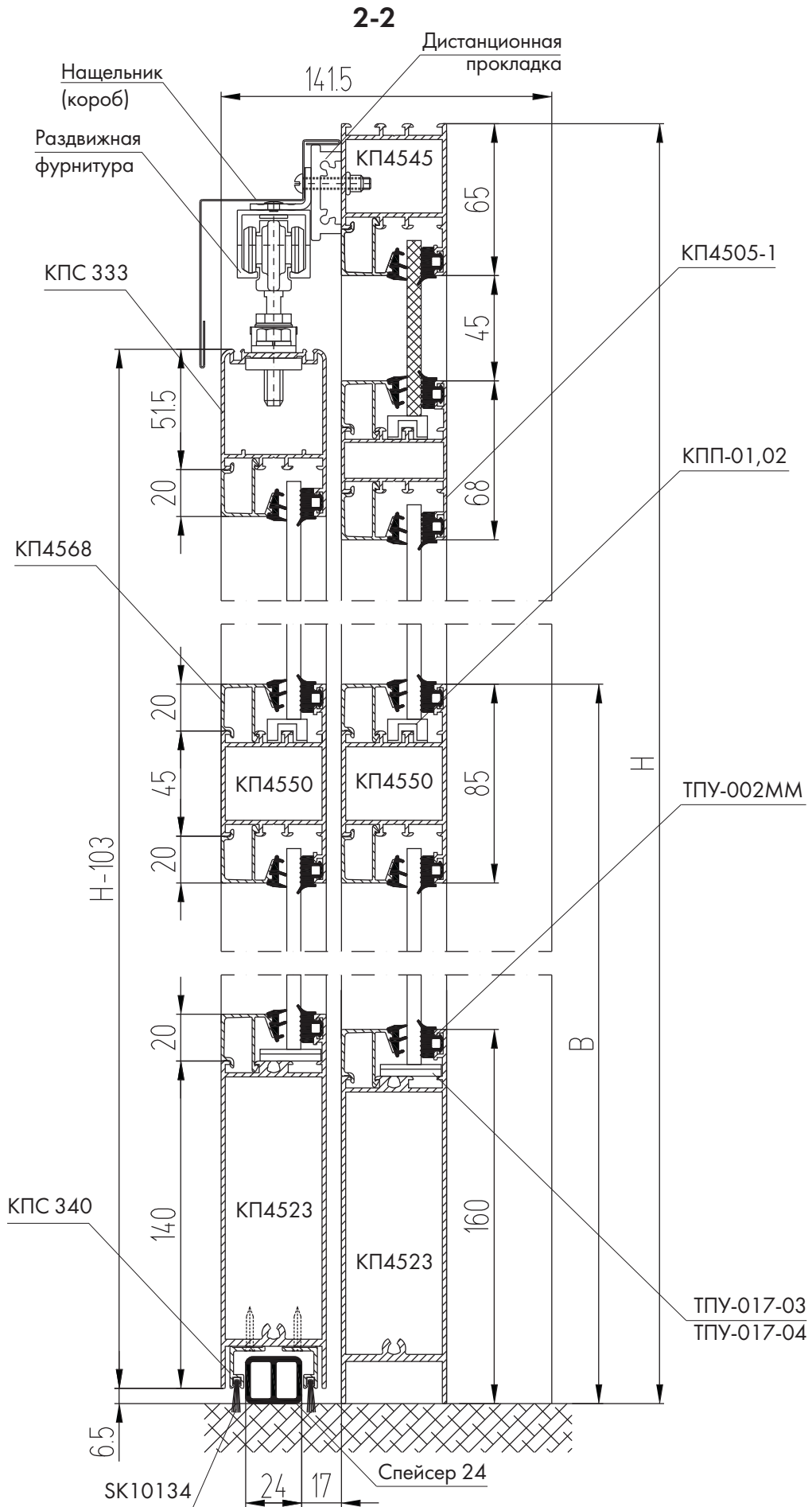


1-1

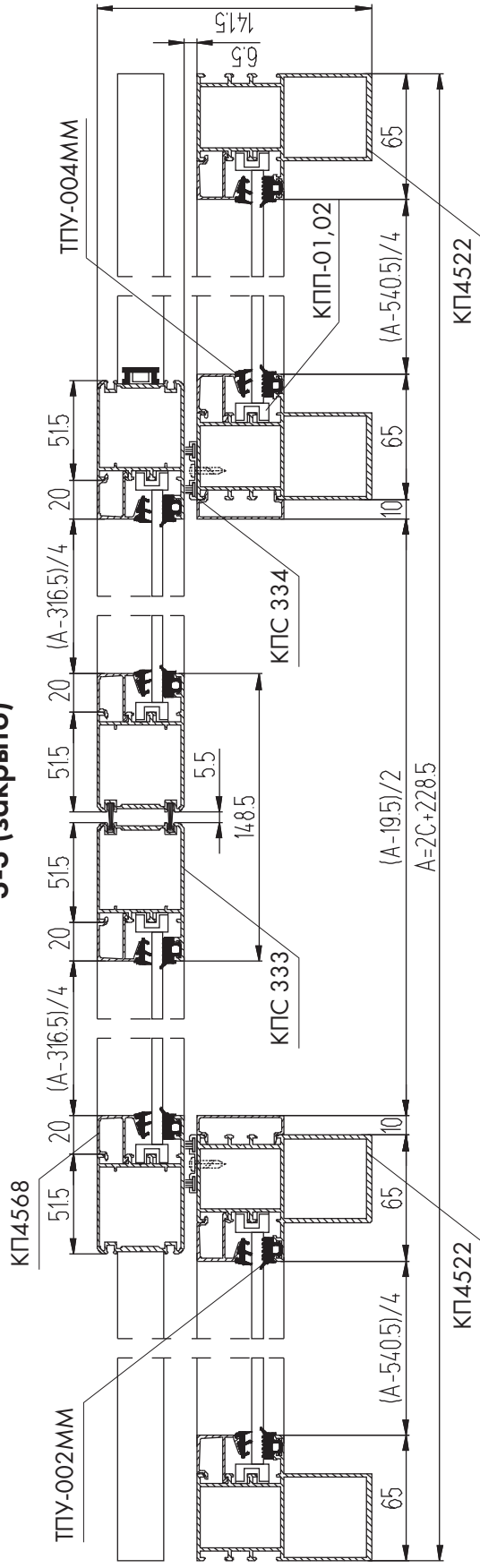


КОМПЛЕКТУЮЩИЕ ИЗДЕЛИЯ

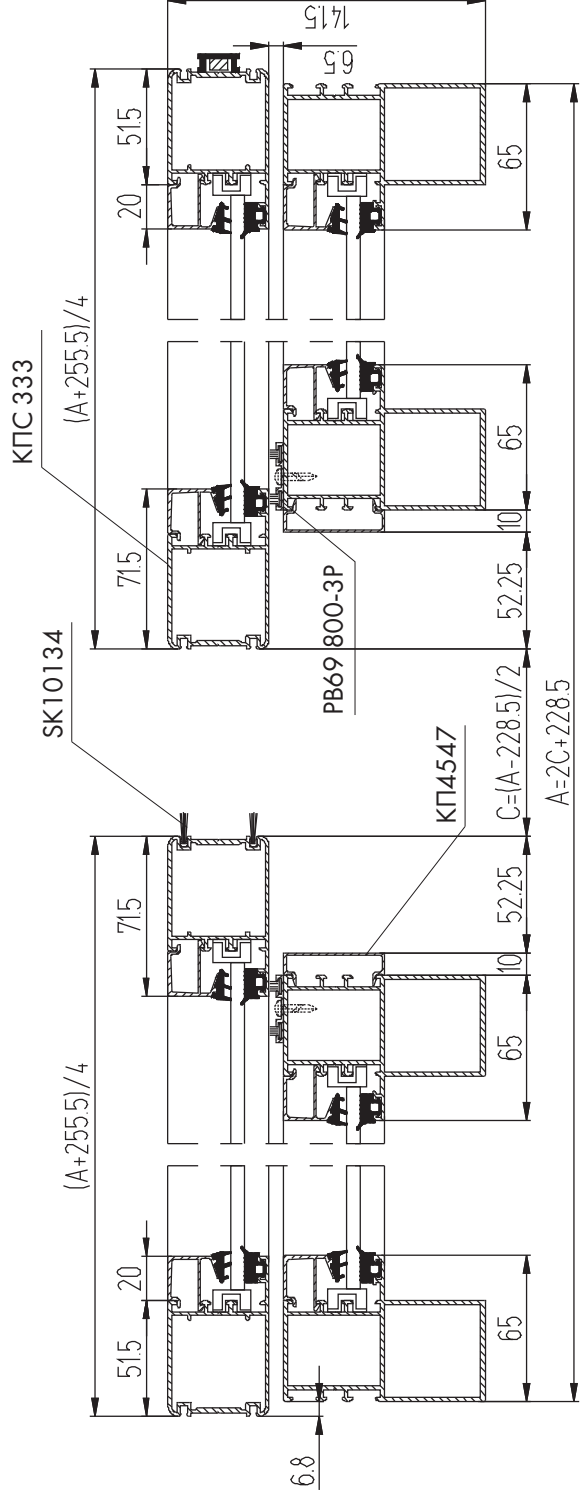
КПС 278-24 (КП4528-24)	Закладная угловая L=24	4
КП4510-31	Закладная Т-образного соединения, L=31	30
КП4510-15	Закладная Т-образного соединения, L=14,7	6
КПМ.01.02	Штифт ф7х46	30
КПМ.01.01	Штифт ф7х30	6
1565/20	Шпингалет SAVIO	1
КПМ.11	Комплект ручек	2
	Комплект раздвижной фурнитуры (см. каталог стр. 41)	1
КАЛЕ 201-20	Замок (цилиндровый механизм 164BN)	1
КПП-01,02	Подкладка под стекло	36
ТПУ-017-03	Подкладка под стекло	8
ТПУ-017-04	Подкладка под стекло	8
Спейсер 24	Направляющая $L = (A + 90)/4$	2



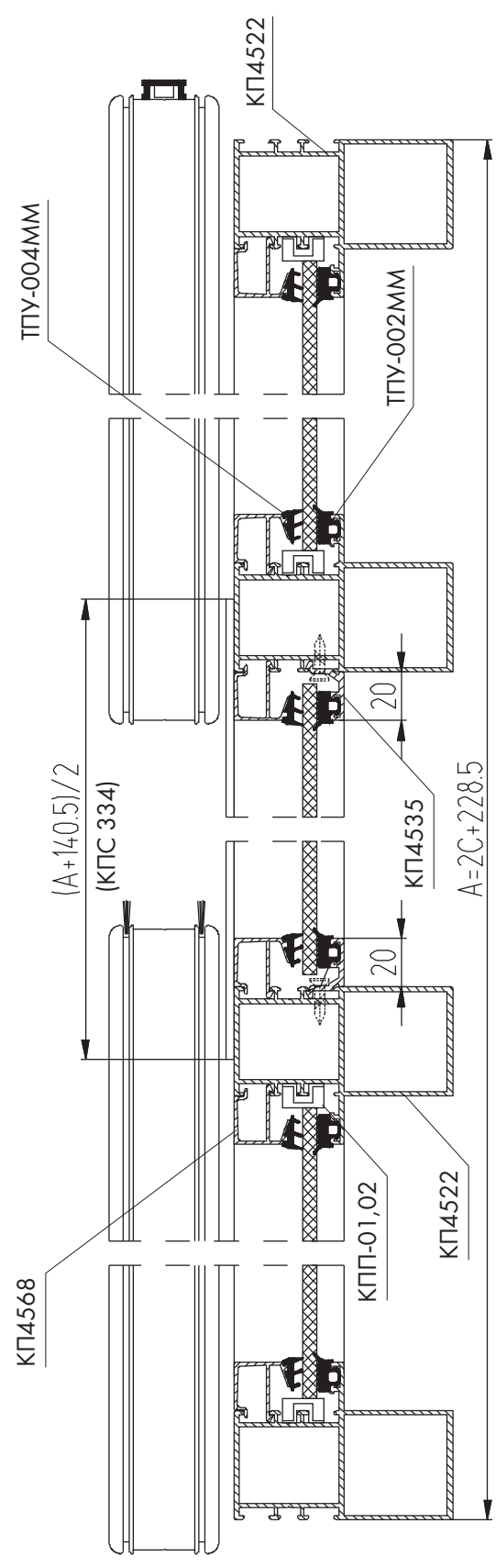
3-3 (закрыто)



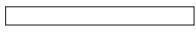
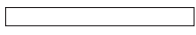

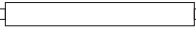

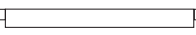
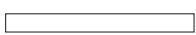

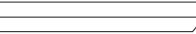
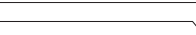


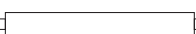
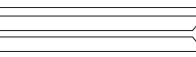



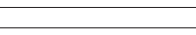
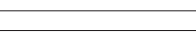


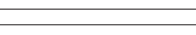

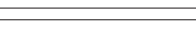

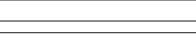

3-3 (открыто)



4-4



АЛЮМИНИЕВЫЕ ПРОФИЛИ

ШИФР	НАЗНАЧЕНИЕ	РАЗМЕР	ВИД	КОЛ-ВО
КП4522	Стойки рамы крайние	Н		2
КП4522	Стойки рамы средние	Н		2
КП4523	Перекладина рамы нижняя	(A - 380,5)/4		2
КП4550	Перекладина рамы средняя	(A - 380,5)/4		2
КП4505-1	Перекладина рамы средняя	(A - 380,5)/4		2
КП4545	Перекладина рамы верхняя	(A - 380,5)/4		2
КП4545	Перекладина рамы верхняя	(A + 20,5)/2		1
КП4503-1	Перекладина проема	(A + 20,5)/2		1
КПС 333	Стойка створки левая	Н - 103		2
КПС 333	Стойка створки правая	Н - 103		2
КПС 333	Перекладина створки верхняя	(A + 255,5)/4		2
КП4523	Перекладина створки нижняя	(A - 156,5)/4		2
КП4550	Перекладина створки средняя	(A - 156,5)/4		2
КПС 334	Притвор створок вертикальный	Н - 128		1 + 1
КПС 334	Притвор створок горизонтальный	(A + 140,5)/2		1
КП4547	Крышка проема вертикальная	Н - 168		2
КП4547	Крышка проема горизонтальная	(A + 20,5)/2		1
КПС 340	Притвор створки	(A + 203,5)/4		4
КП4535	Штапик вертикальный рамы	45		2
КП4568	Штапик вертикальный створки	B - 251,5		4
КП4568	Штапик вертикальный створки	Н - B - 168		4
КП4568	Штапик вертикальный	45		6
КП4568	Штапик вертикальный	B - 245		4
КП4568	Штапик вертикальный	Н - B - 178		4
КП4568	Штапик горизонтальный створки	(A - 156,5)/4		8
КП4568	Штапик горизонтальный	(A + 20,5)/2		2
КП4568	Штапик горизонтальный	(A - 380,5)/4		12

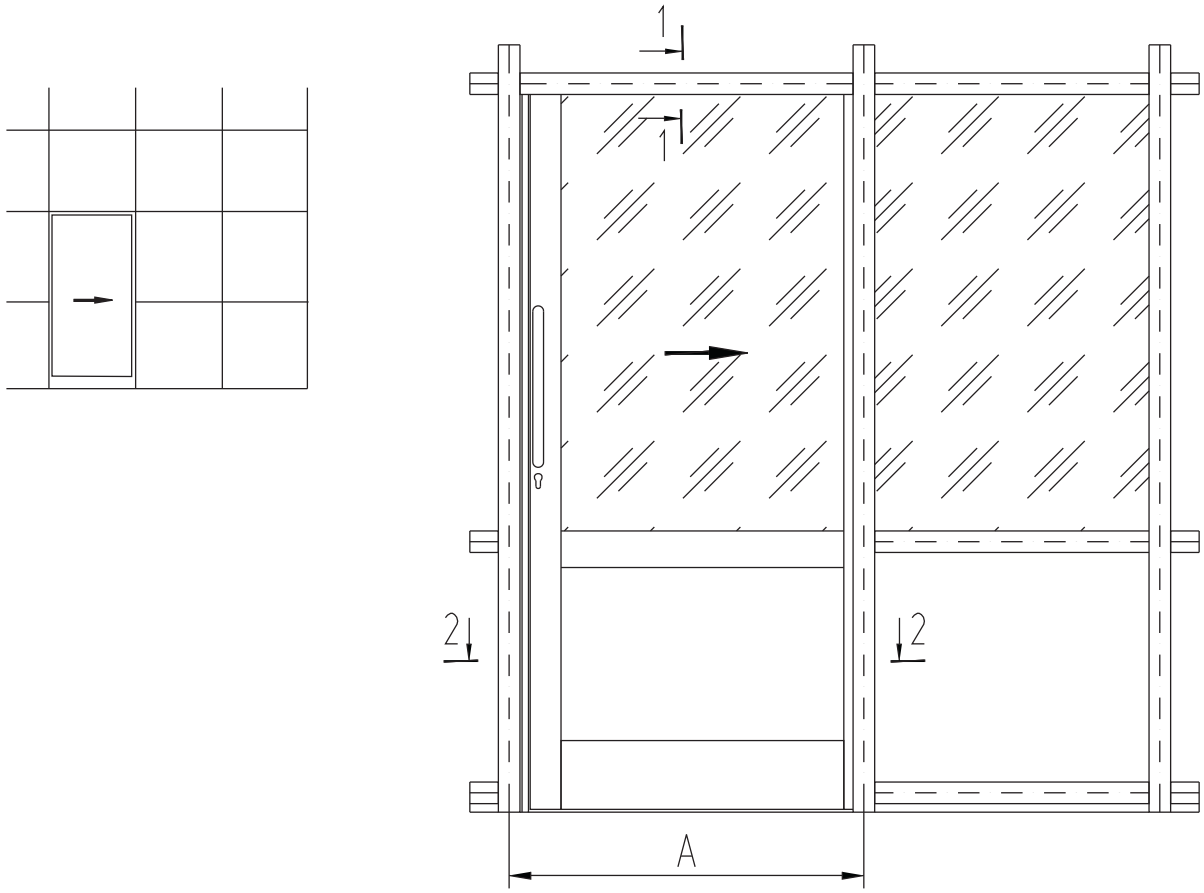
УПЛОТНИТЕЛИ

ТПУ-002ММ	Уплотнитель стекла	$L = 8H + 6A - 4,534, \text{ м}$
ТПУ-004ММ	Уплотнитель стекла	$L = 8H + 6A - 4,534, \text{ м}$
SK 10134	Уплотнитель створки	$L = 2H + A - 0,002, \text{ м}$
PB69 800-3P	Уплотнитель притвора	$L = 4H + A - 0,491, \text{ м}$

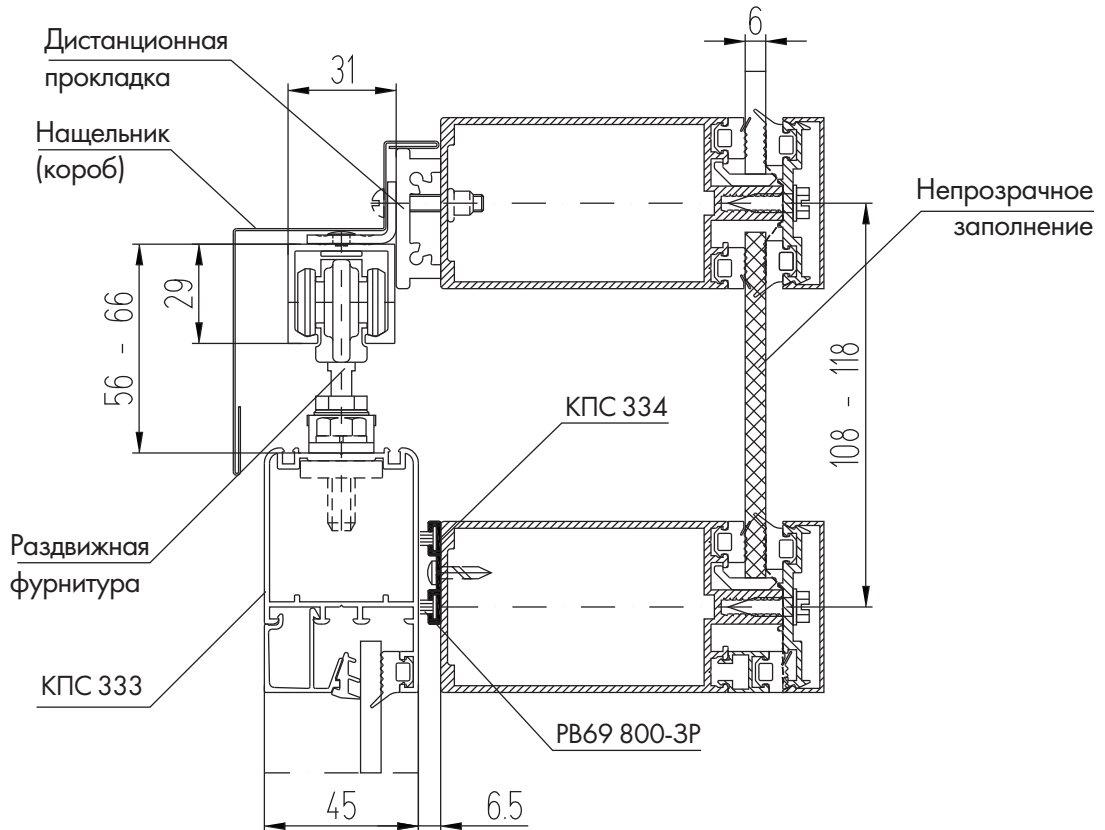
РАЗМЕРЫ СТЕКЛА

Размер нижнего стекла створки $s = 6 \text{ мм}$ (2 шт.)	$B - 221,5$	$(A - 204,5)/4$
Размер верхнего стекла створки $s = 6 \text{ мм}$ (2 шт.)	$H - B - 138$	$(A - 204,5)/4$
Размер нижнего стекла рамы $s = 6 \text{ мм}$ (2 шт.)	$B - 215$	$(A - 428,5)/4$
Размер верхнего стекла рамы $s = 6 \text{ мм}$ (2 шт.)	$H - B - 148$	$(A - 428,5)/4$
Размер глухого заполнения рамы $s = 6 \text{ мм}$ (2 шт.)	75	$(A - 428,5)/4$
Размер глухого заполнения рамы $s = 6 \text{ мм}$ (1 шт.)	75	$(A - 3,5)/2$

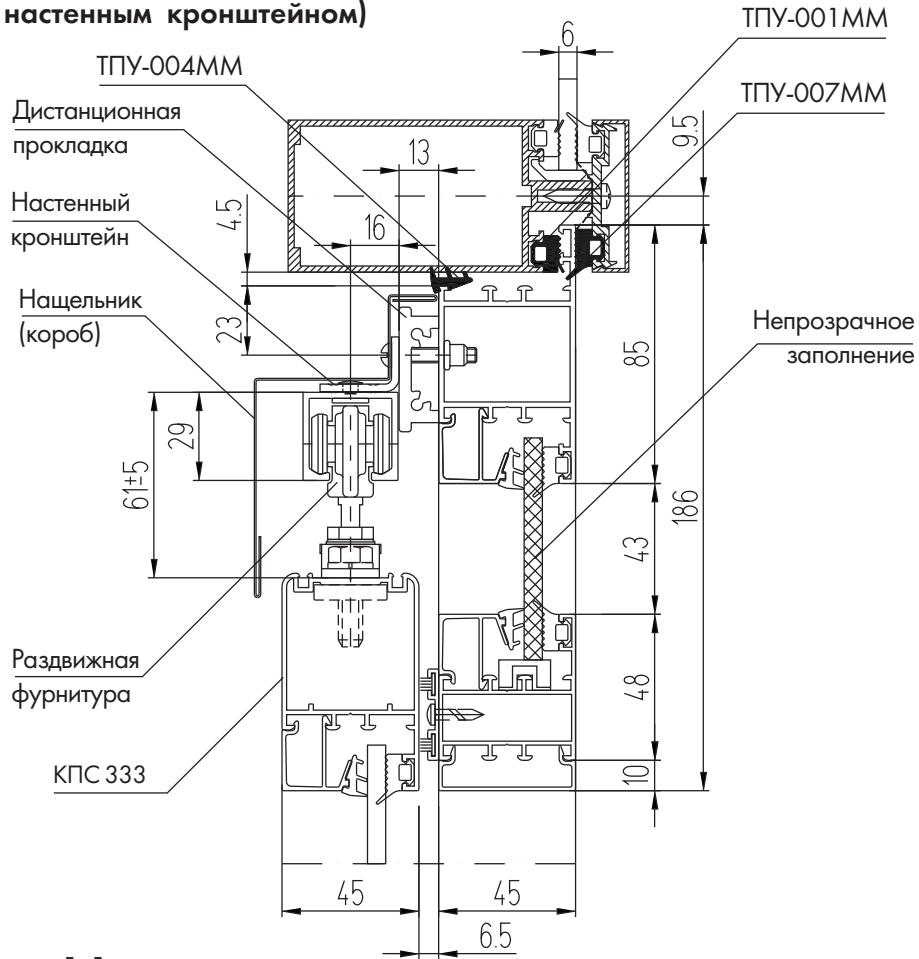
Схема крепления раздвижной двери в перегородке СИАЛ КП50



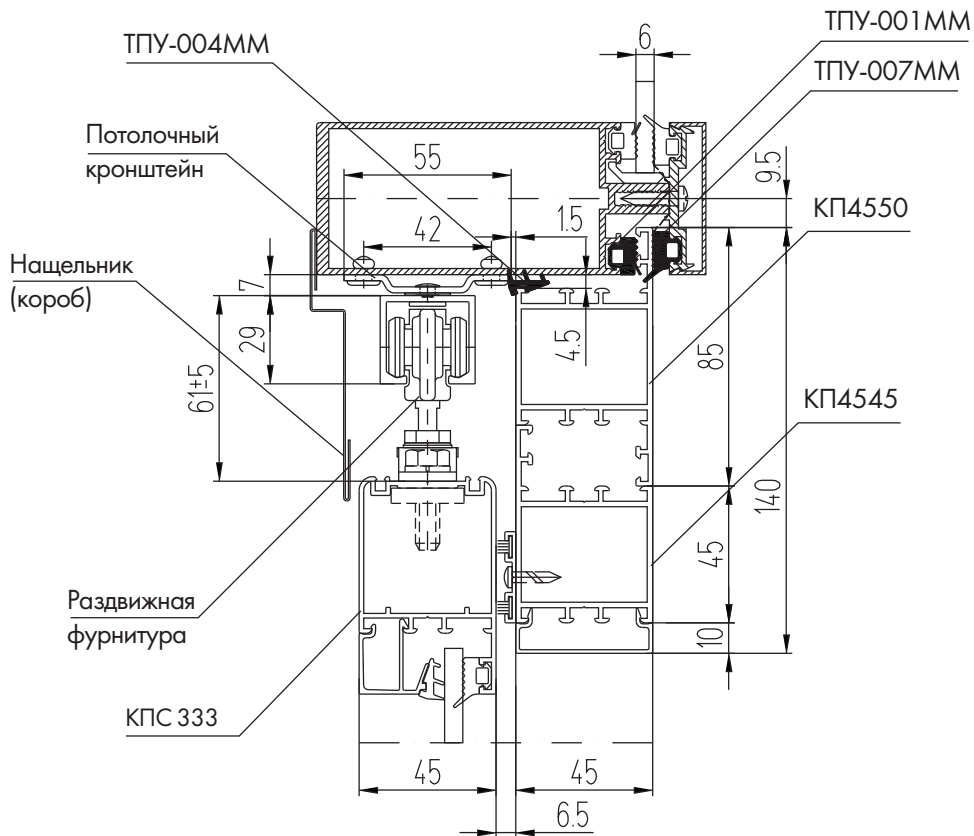
1-1
(вариант установки двери с торца фасада)



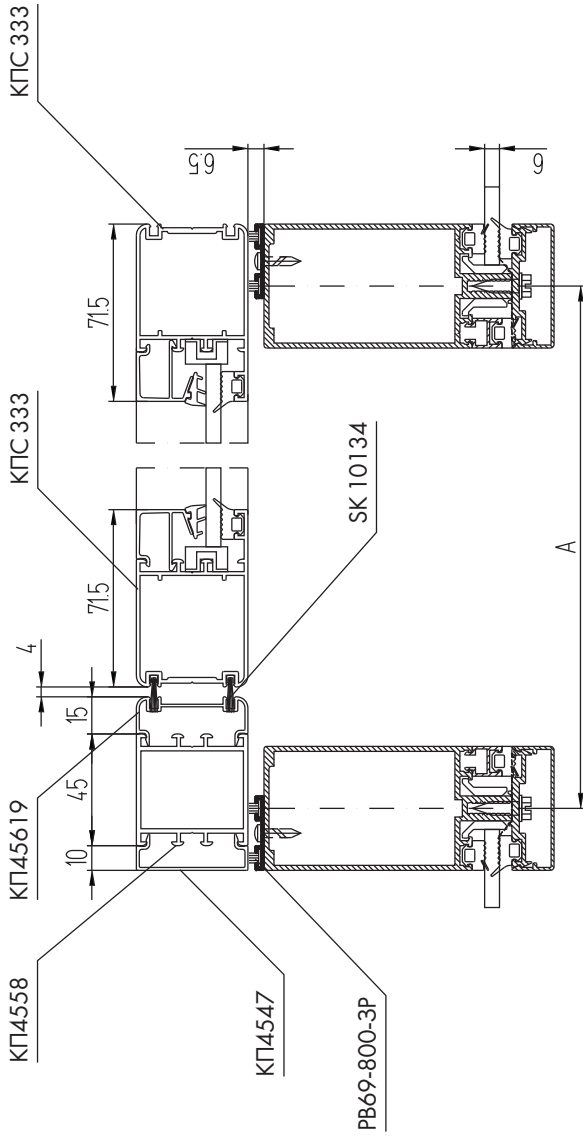
1-1
(вариант с настенным кронштейном)



1-1
(вариант с потолочным кронштейном)



2-2 (вариант установки двери с торца фасада)



2-2

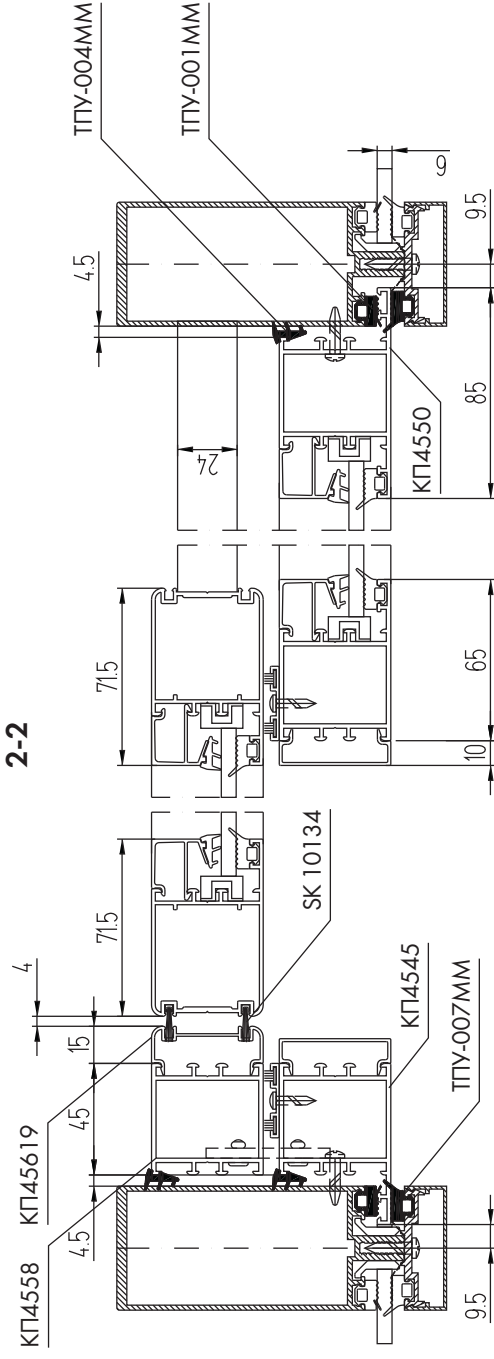
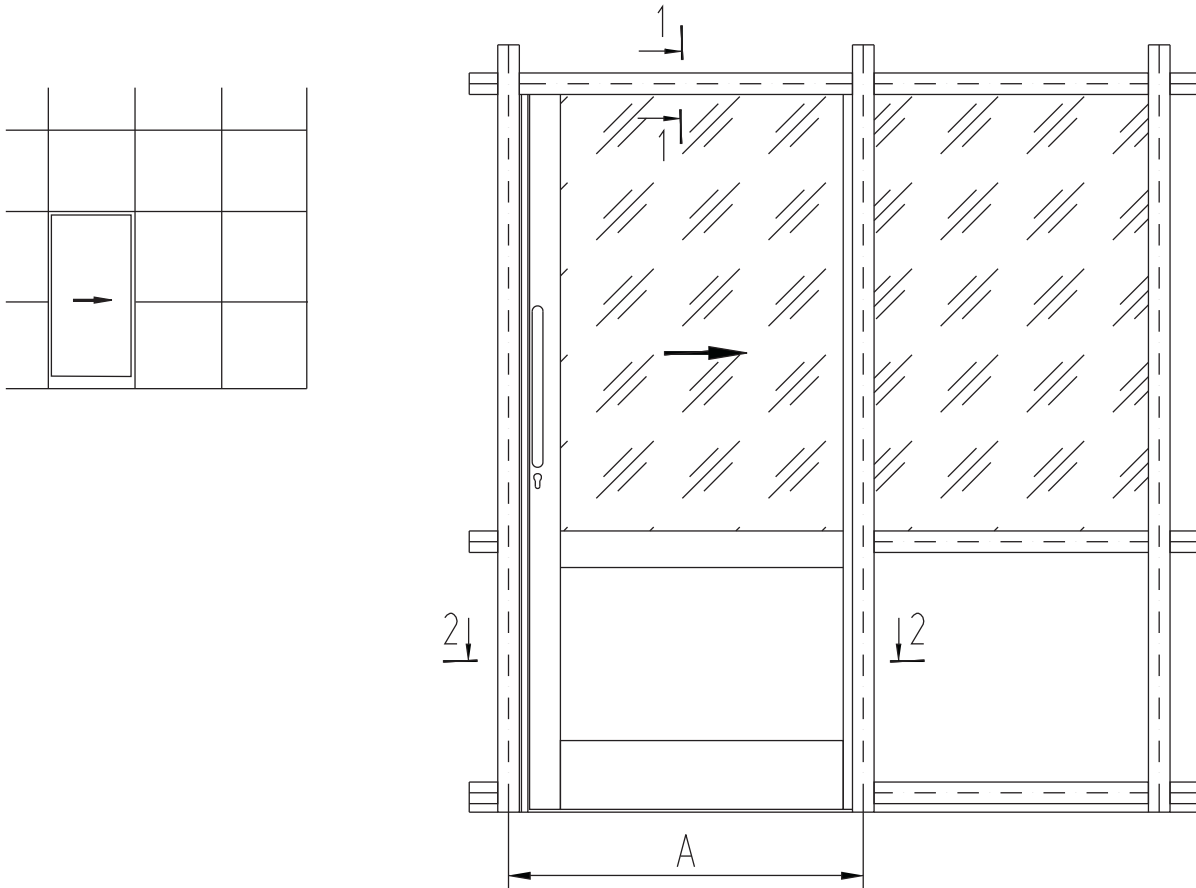
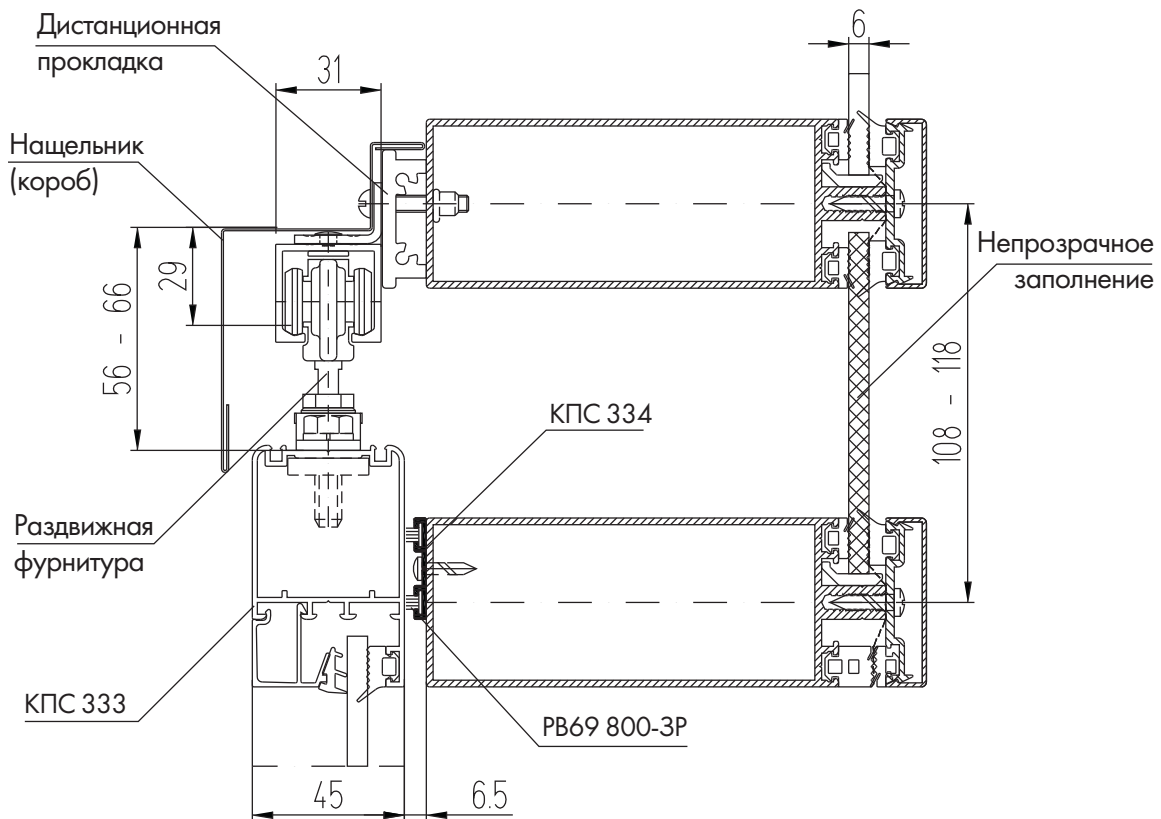


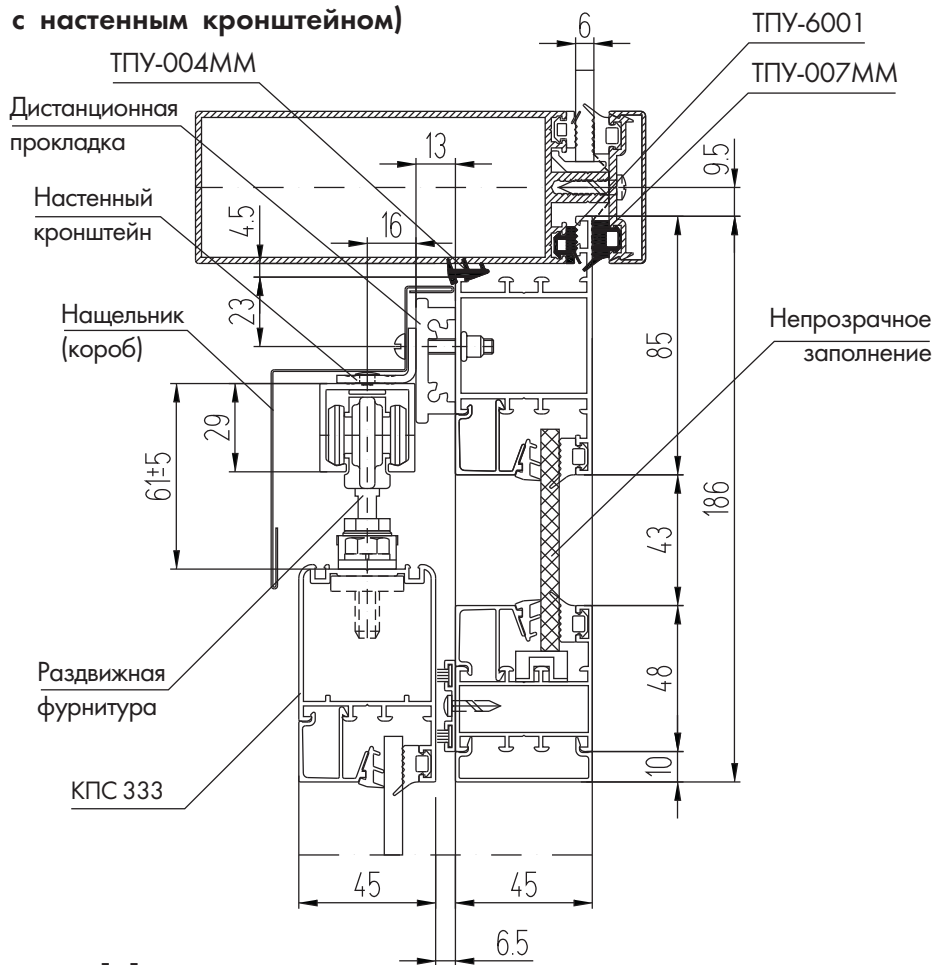
Схема крепления раздвижной двери в перегородке СИАЛ КП50К



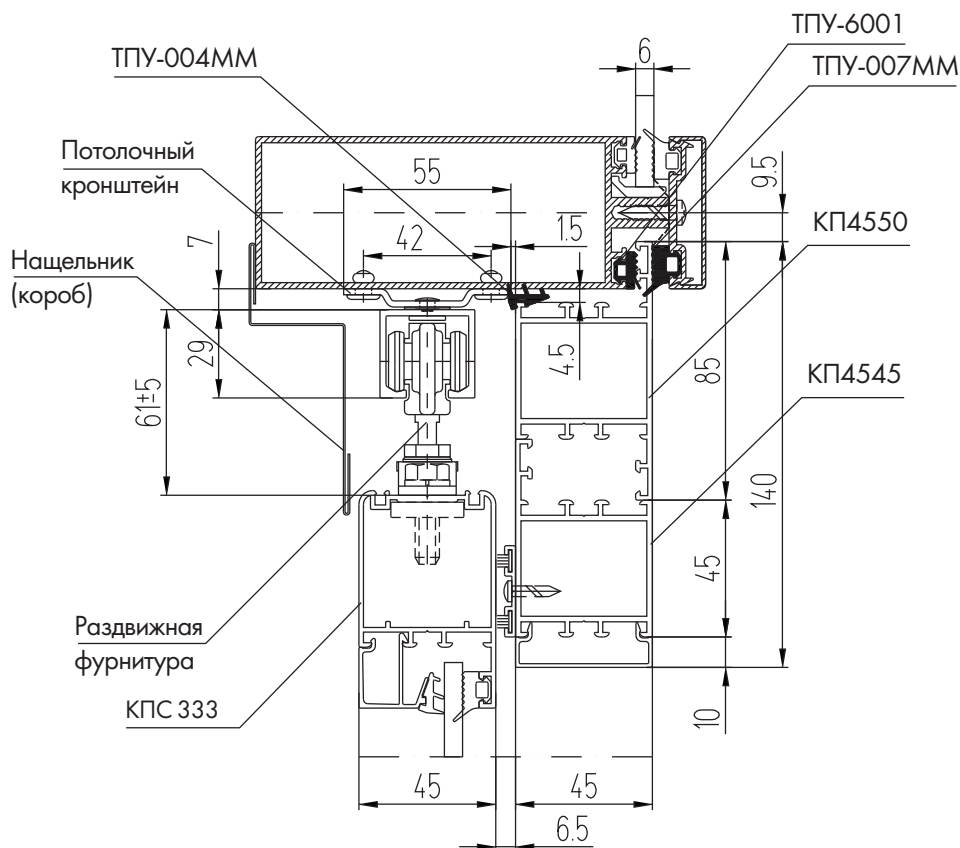
1-1
(вариант установки двери с торца фасада)



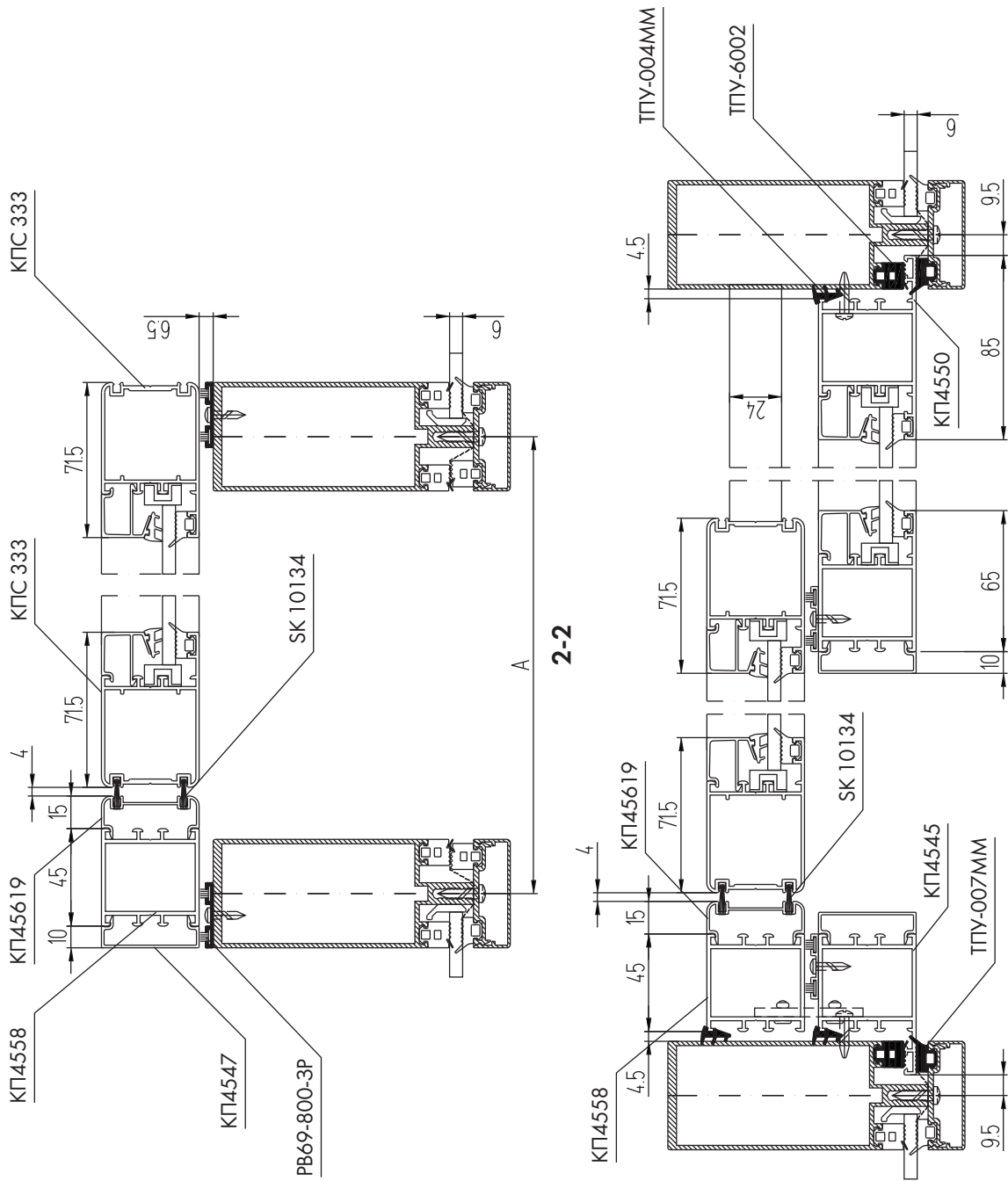
1-1
(вариант с настенным кронштейном)



1-1
(вариант с потолочным кронштейном)

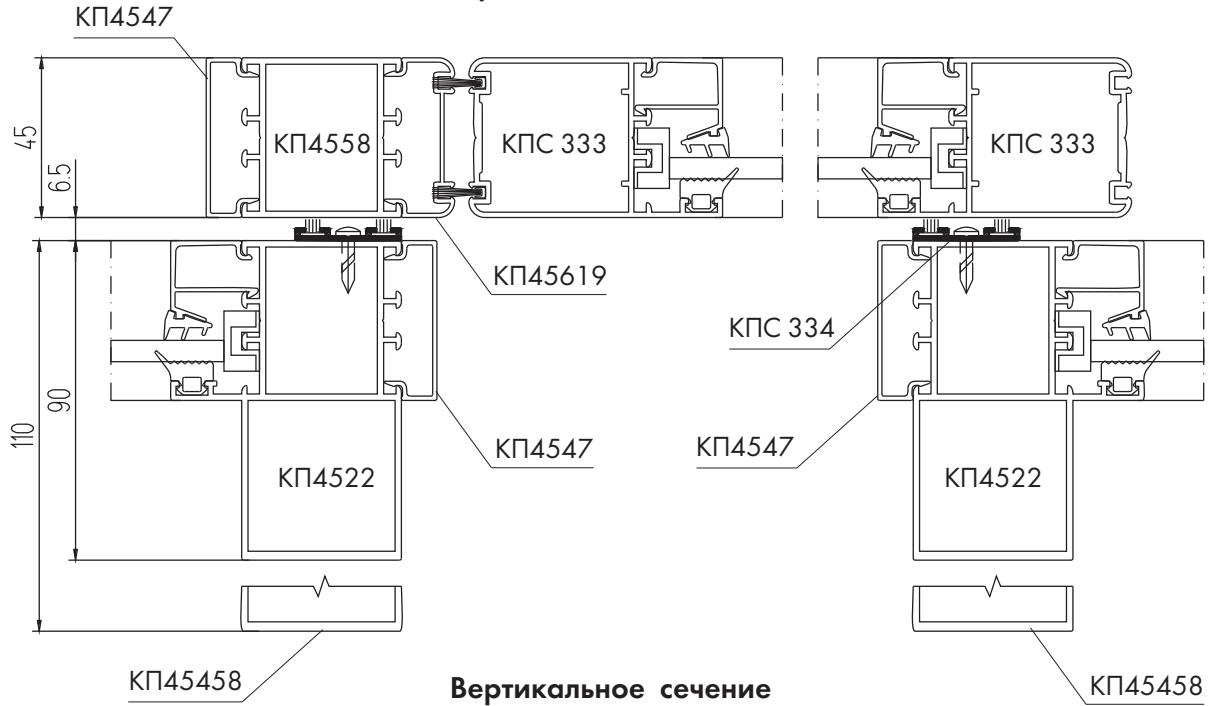


2-2 (вариант установки двери с торца фасада)

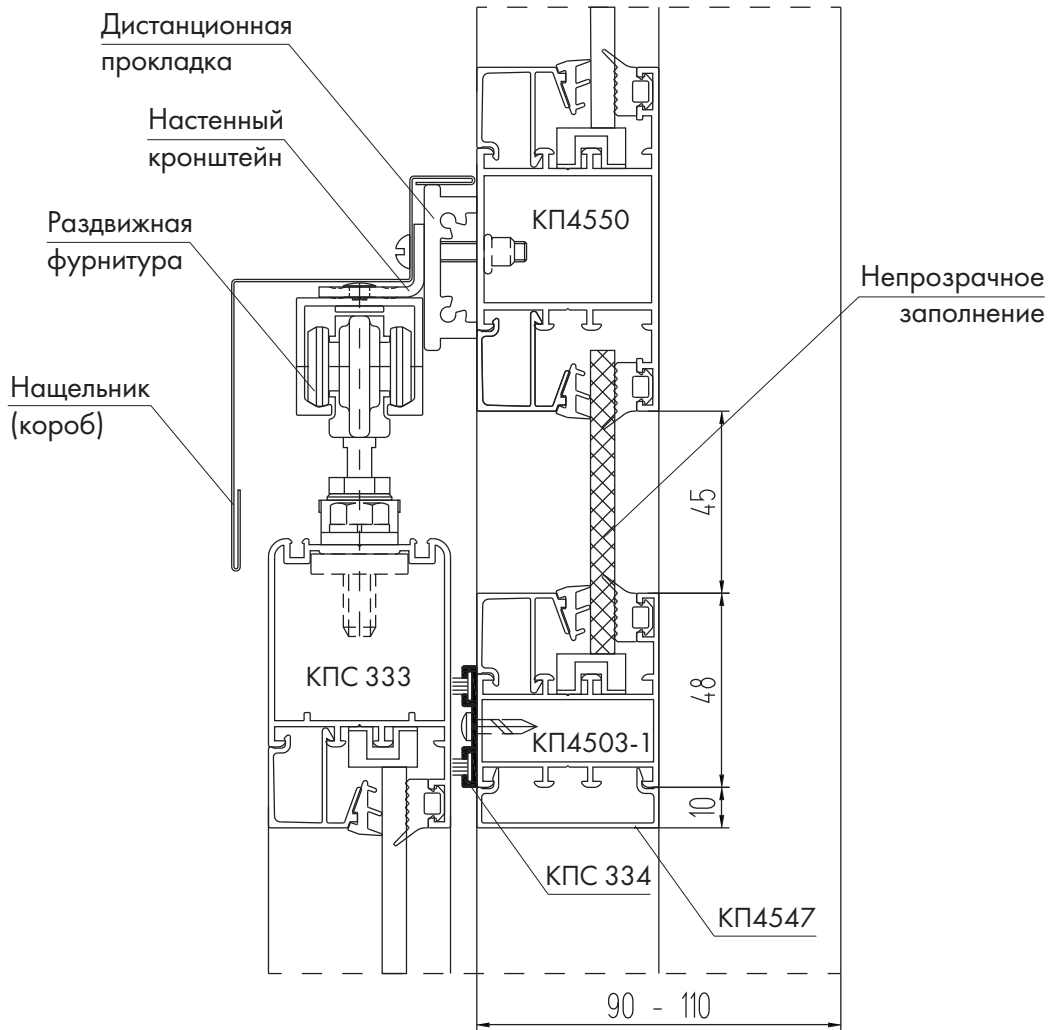


Установка раздвижной двери в витраж (перегородку) СИАЛ КП45

Горизонтальное сечение



Вертикальное сечение



Узел крепления направляющей створки раздвижной двери

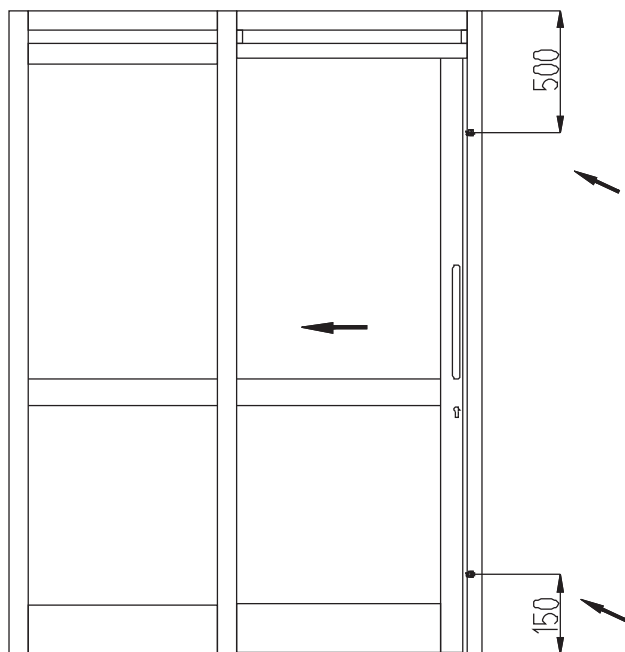
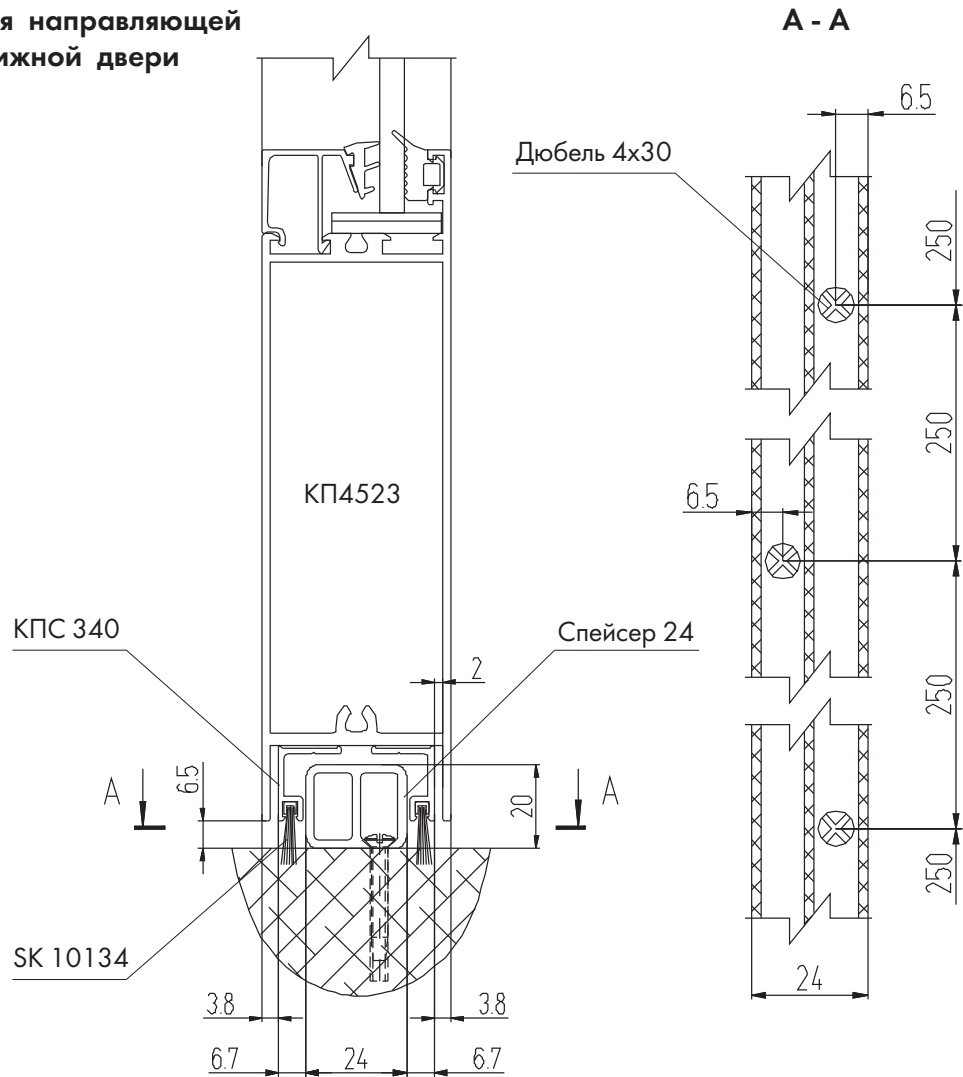
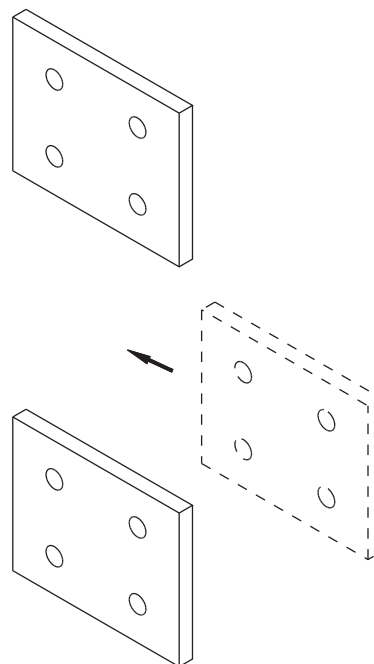


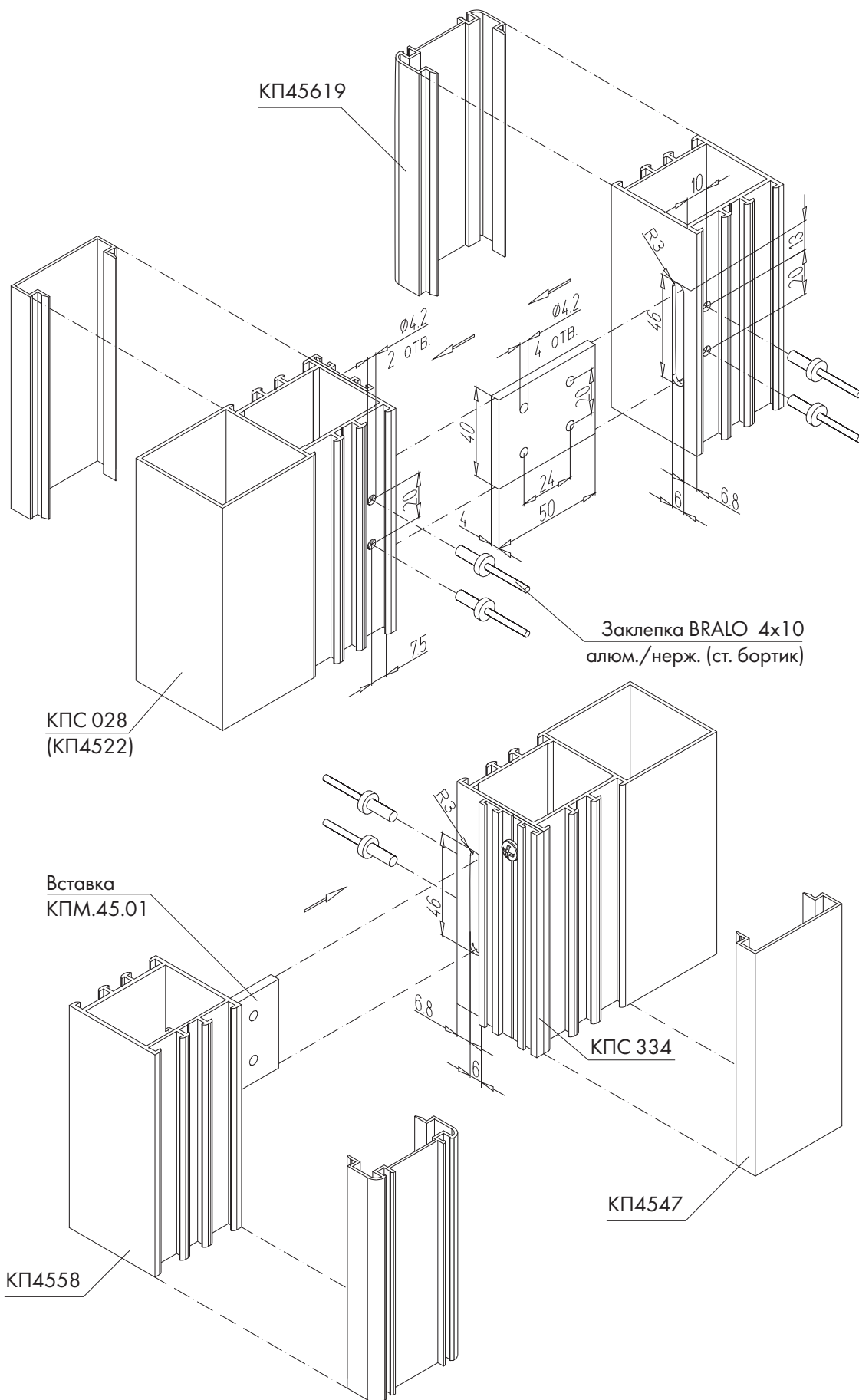
Схема установки верхней и нижней вставки КПА.45.01 для крепления притворной стойки КП4558



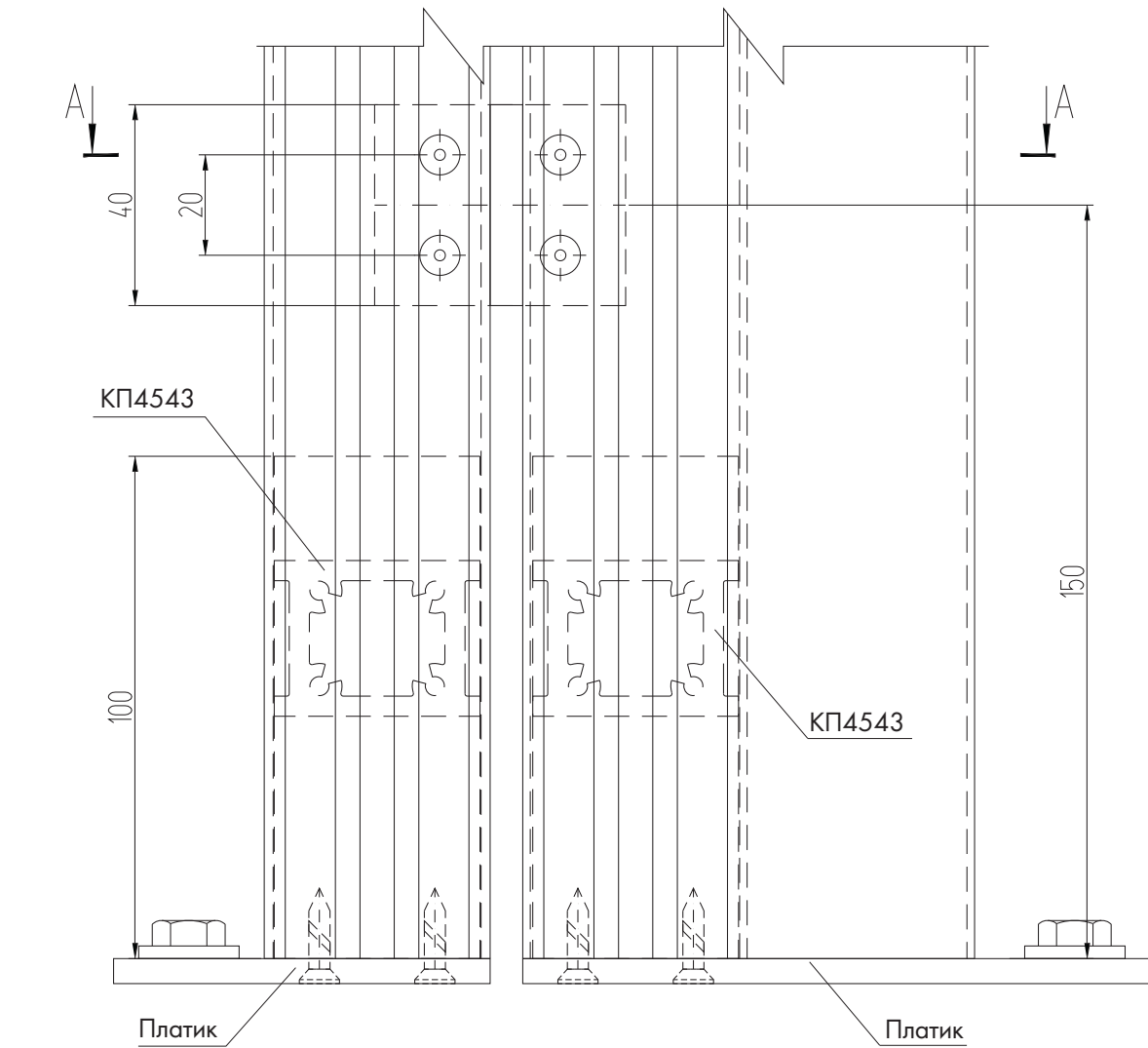
Примечание:

При высоте створки более 2000 мм установить дополнительную (третью) вставку КПА.45.01

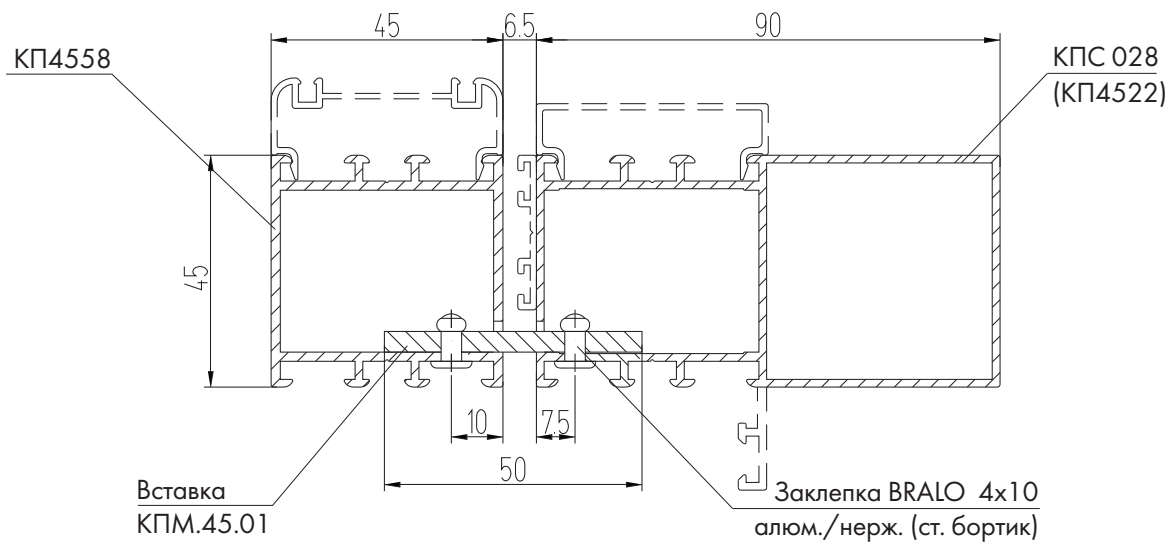
Установка вставки КПМ.45.01 для соединения притворной стойки КП4558 и стойки рамы КПС 028 (КП4522)



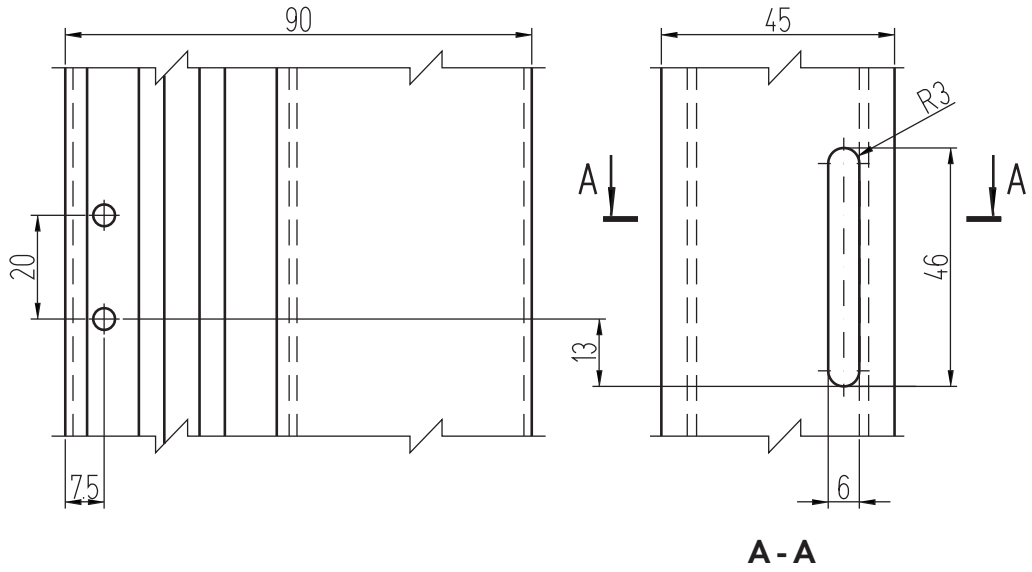
Нижний узел соединения притворной стойки КП4558 и стоек рамы КПС 028 (КП4522)



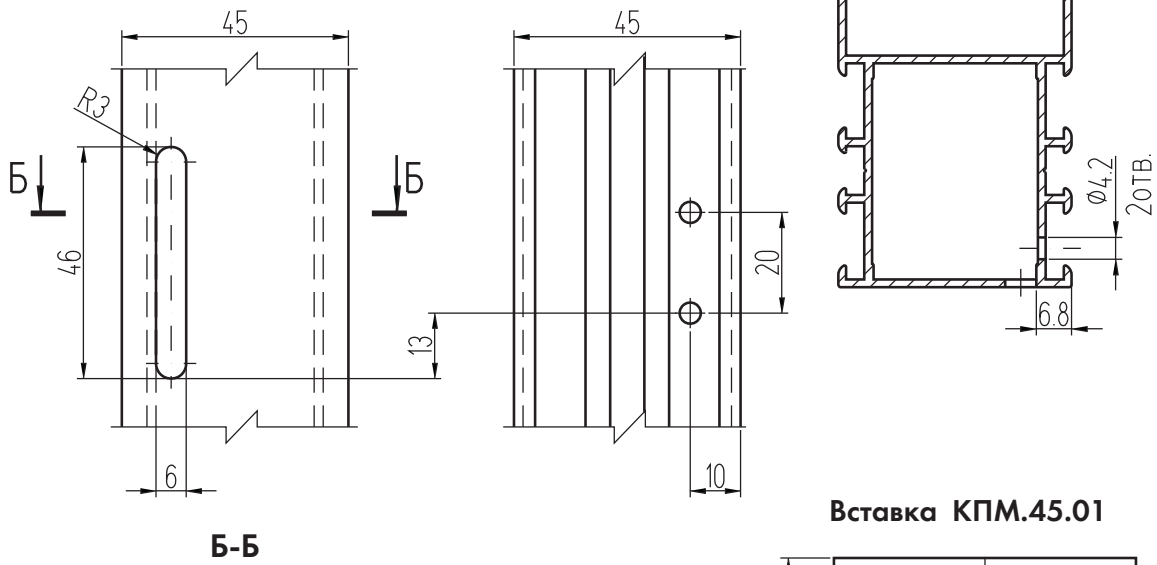
А - А



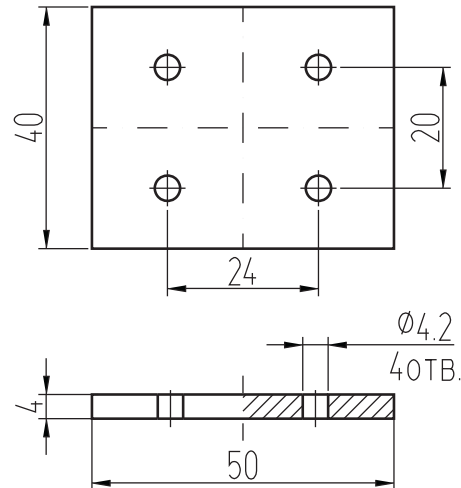
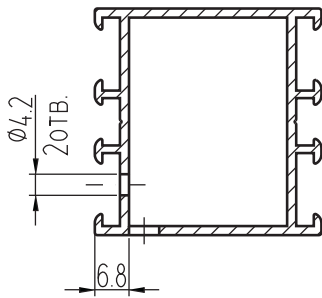
Обработка стойки рамы КПС 028
под вставку КПМ.45.01



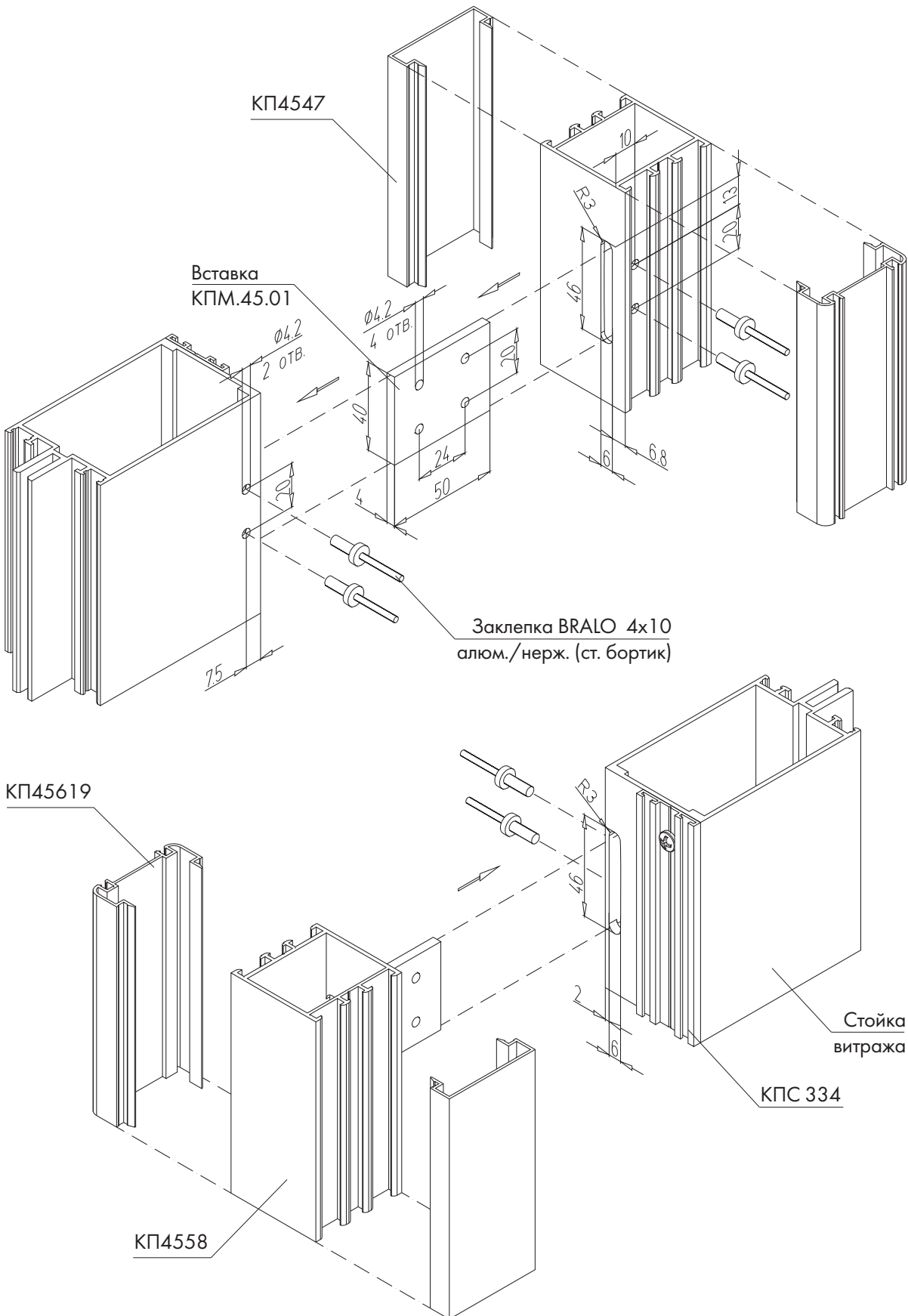
Обработка притворной стойки
КП4558 под вставку КПМ.45.01



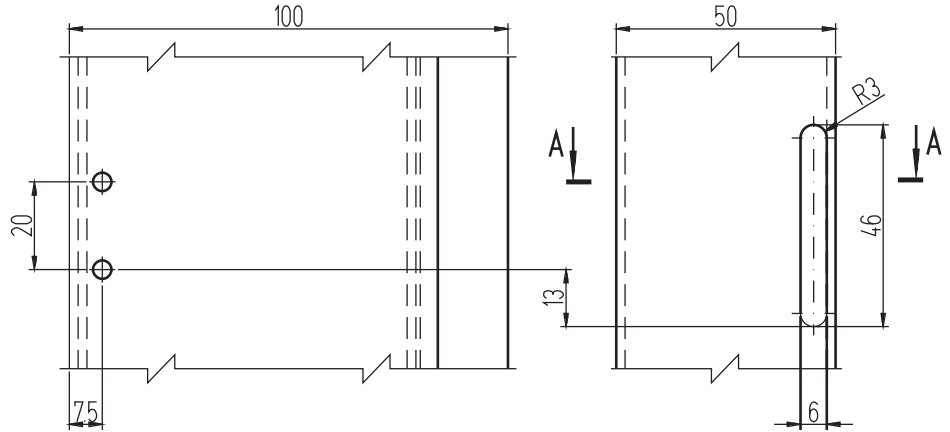
Вставка КПМ.45.01



Установка вставки КПМ.45.01 для соединения притворной стойки КП4558 и стойки витража (перегородки) системы СИАЛ КП50 (СИАЛ КП50К)

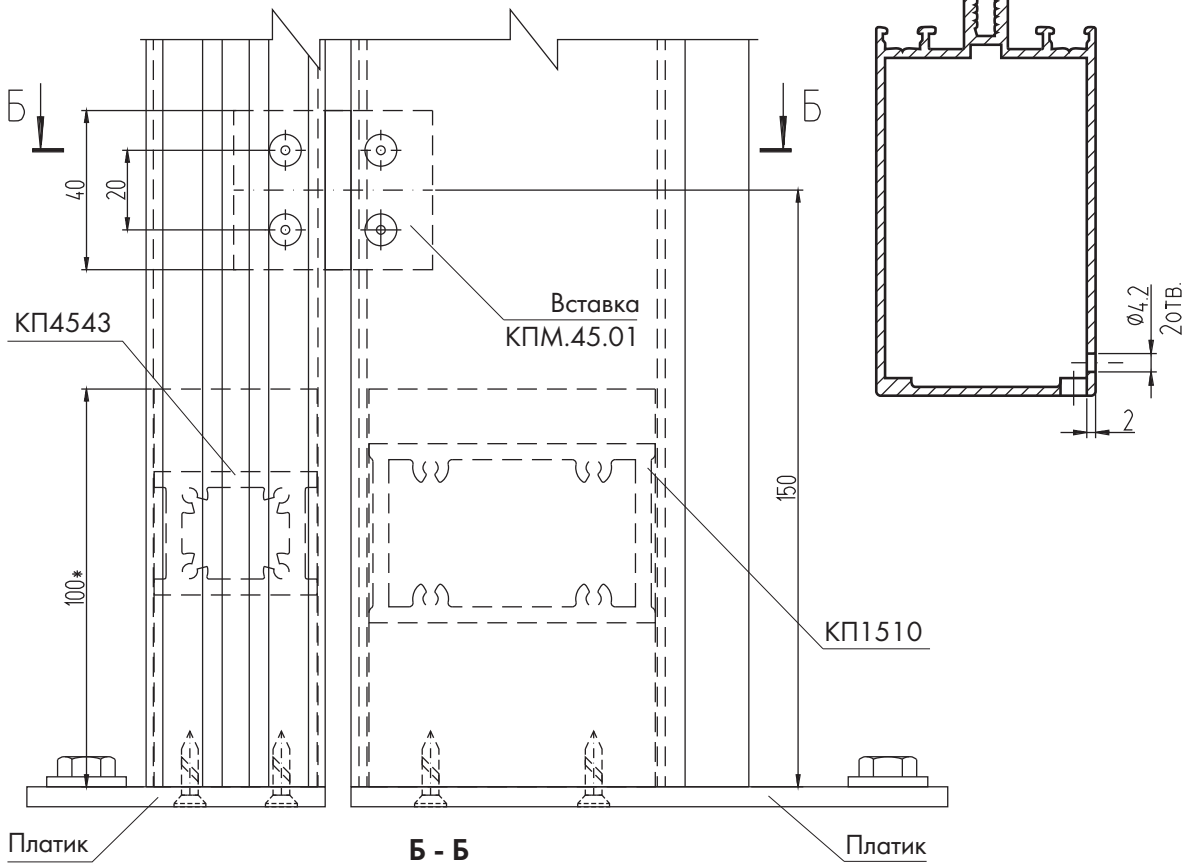


Обработка стойки КП45302-1 под вставку КМ.45.01

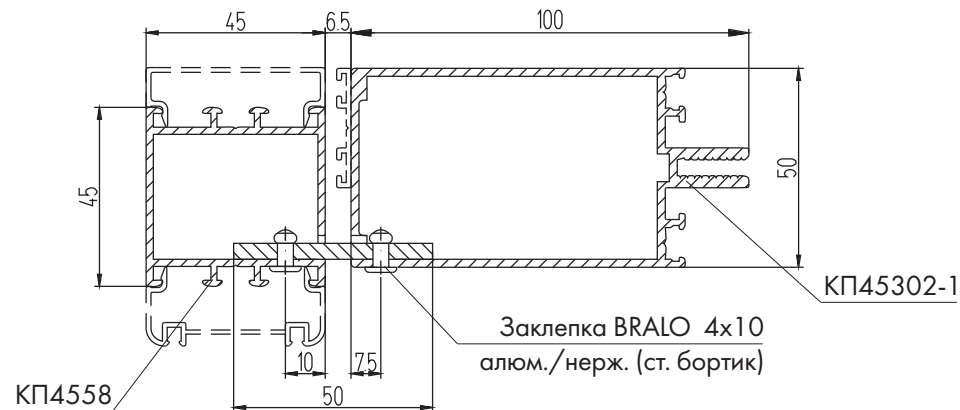


Нижний узел соединения притворной стойки КП4558 и стоек витража (перегородки) системы СИАЛ КП50 (СИАЛ КП50К)

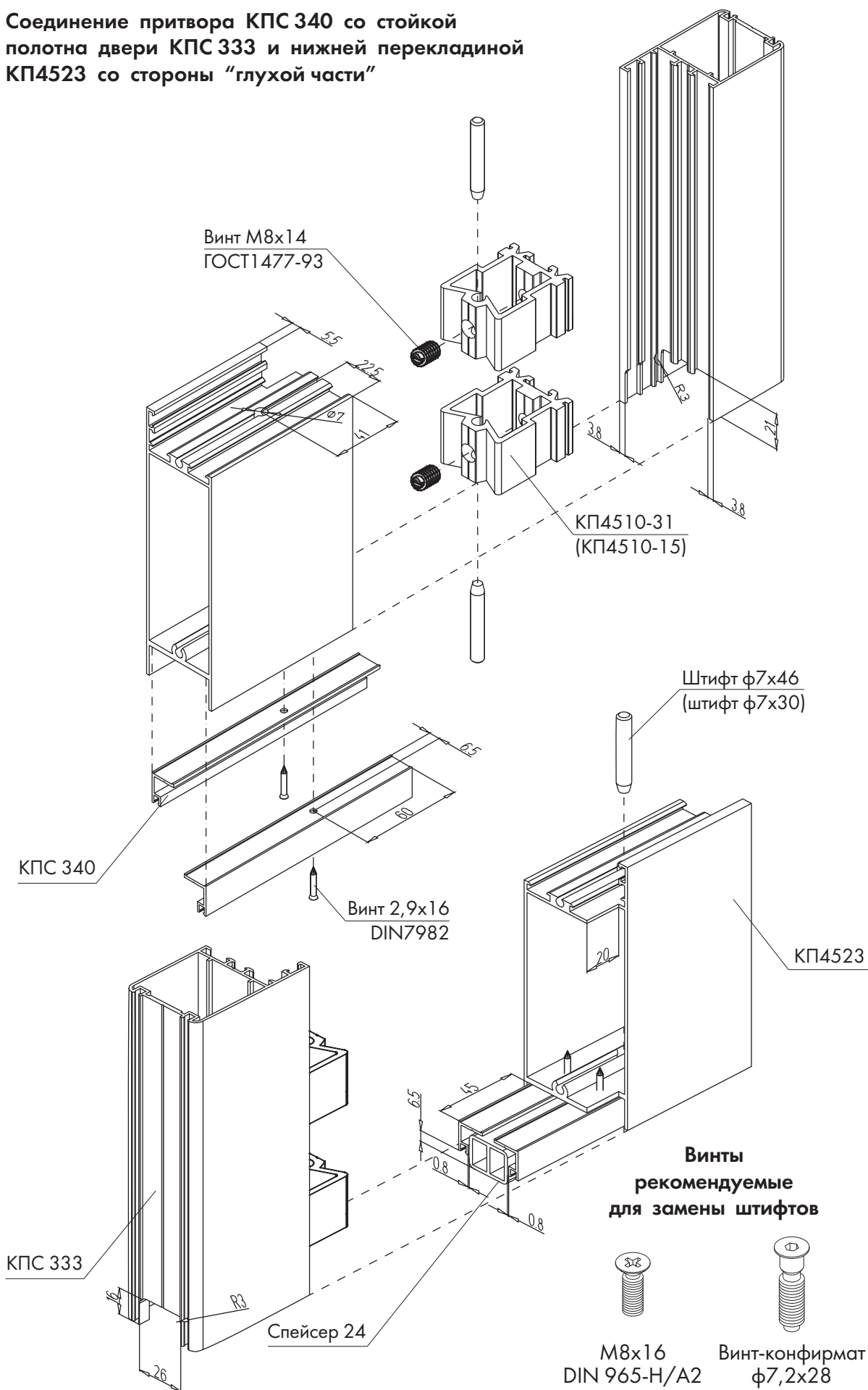
A - A



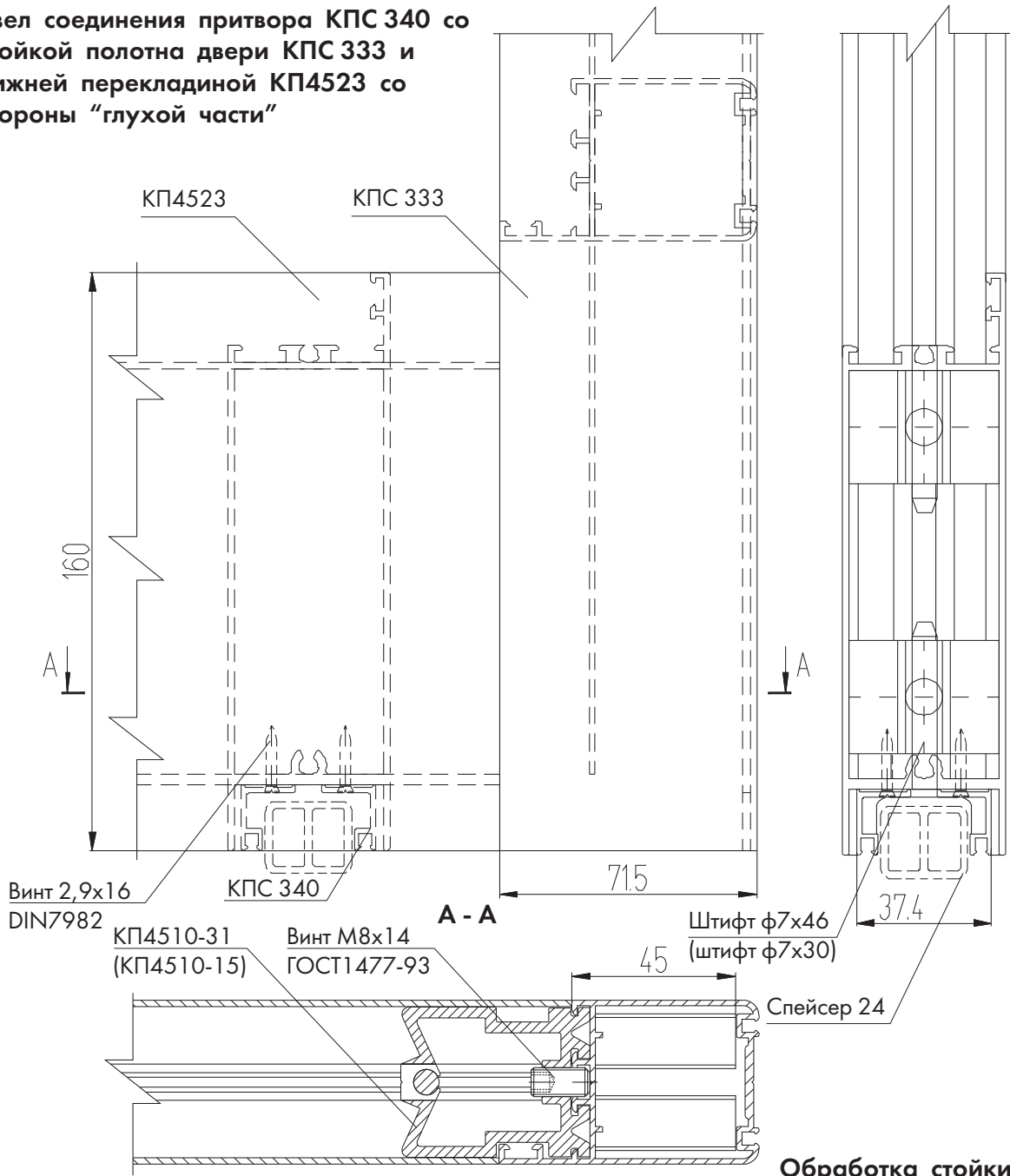
Б - Б



Соединение притвора КПС 340 со стойкой
полотна двери КПС 333 и нижней перекладиной
КП4523 со стороны "глухой части"

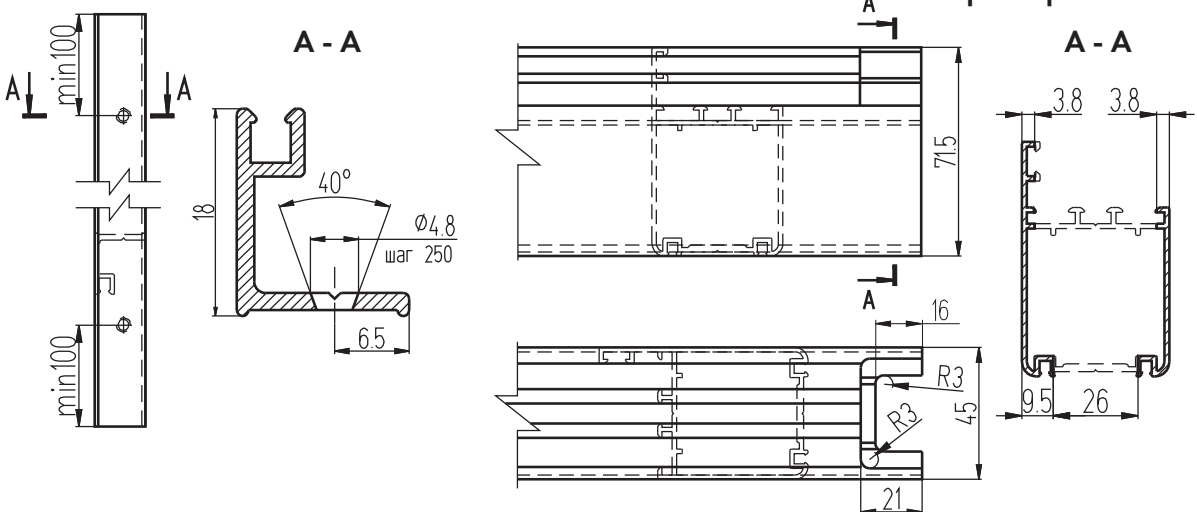


Узел соединения притвора КПС 340 со стойкой полотна двери КПС 333 и нижней перекладиной КП4523 со стороны "глухой части"

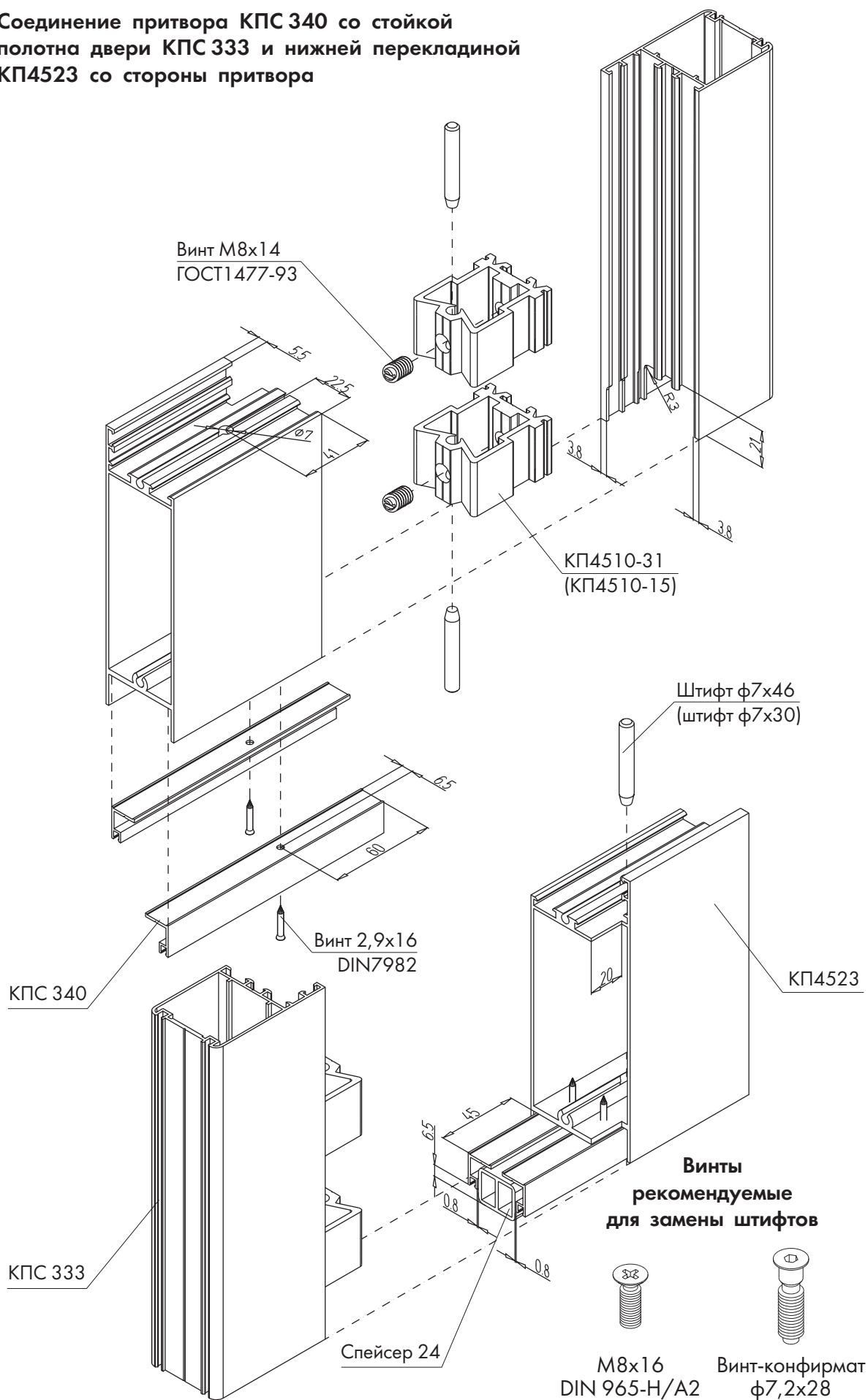


Обработка стойки полотна КПС 333 под притвор КПС 340

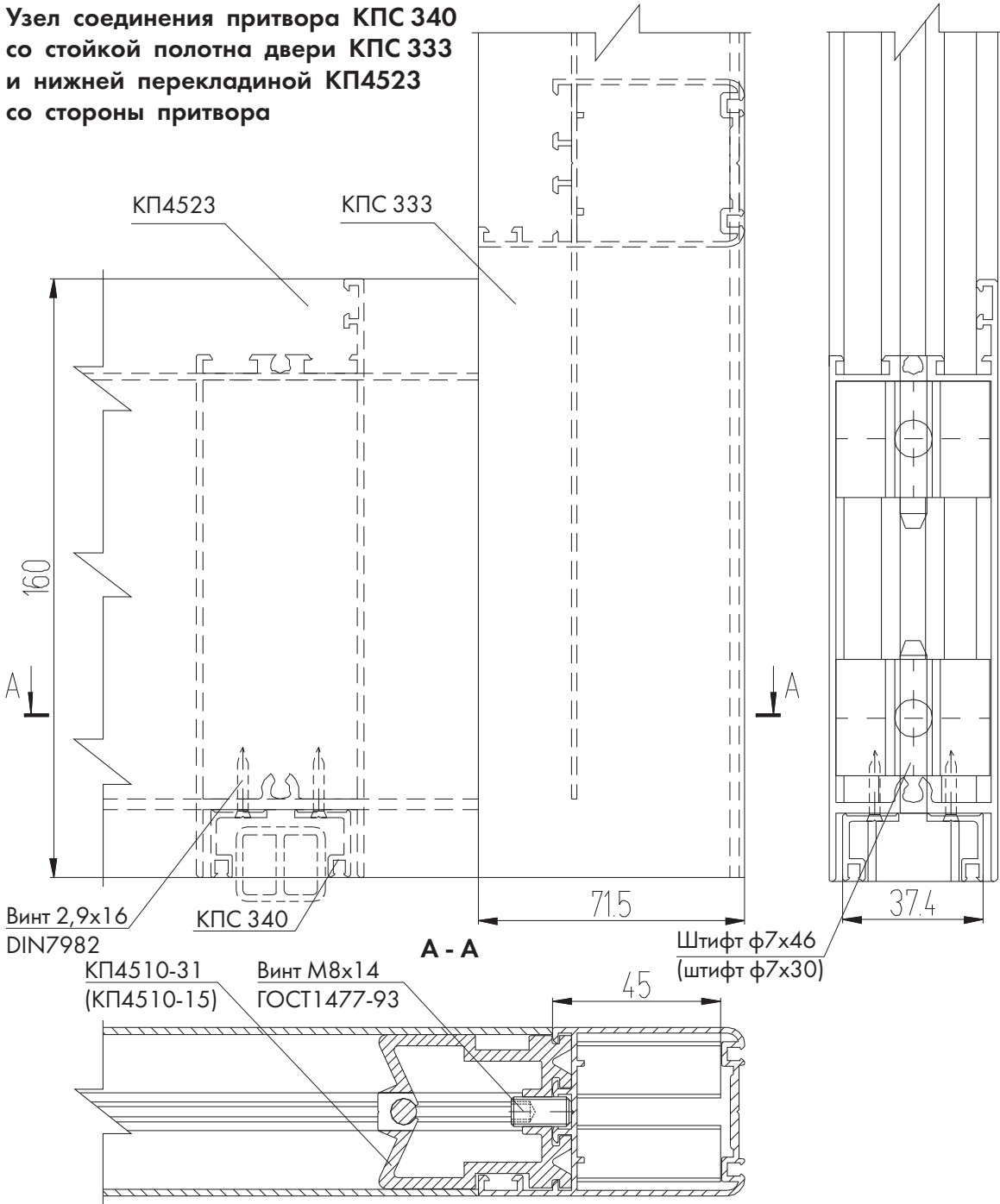
Обработка притвора КПС 340



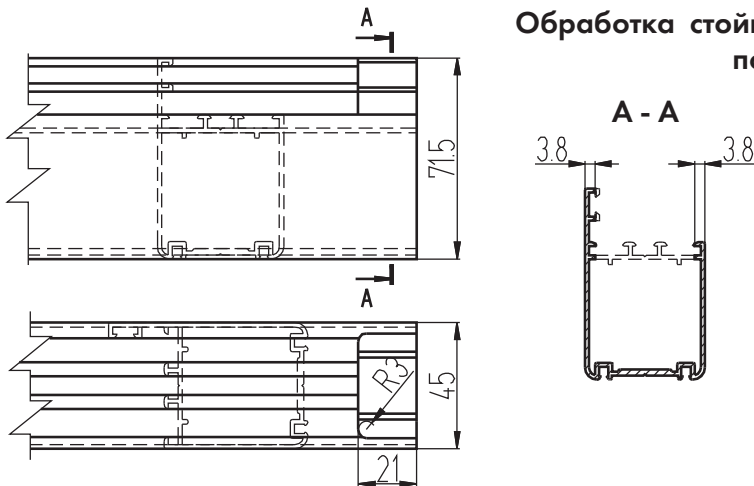
Соединение притвора КПС 340 со стойкой полотна двери КПС 333 и нижней перекладиной КП4523 со стороны притвора

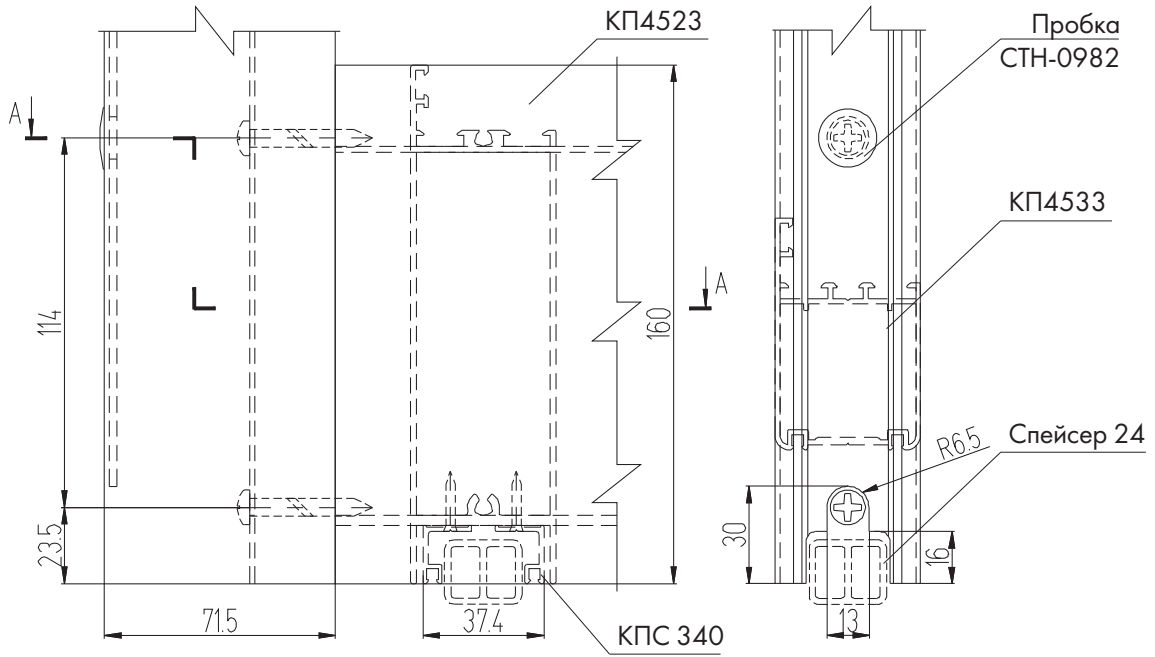


Узел соединения притвора КПС 340 со стойкой полотна двери КПС 333 и нижней перекладиной КП4523 со стороны притвора

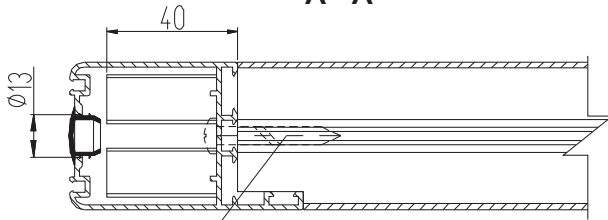


Обработка стойки полотна КПС 333 под притвор КПС 340



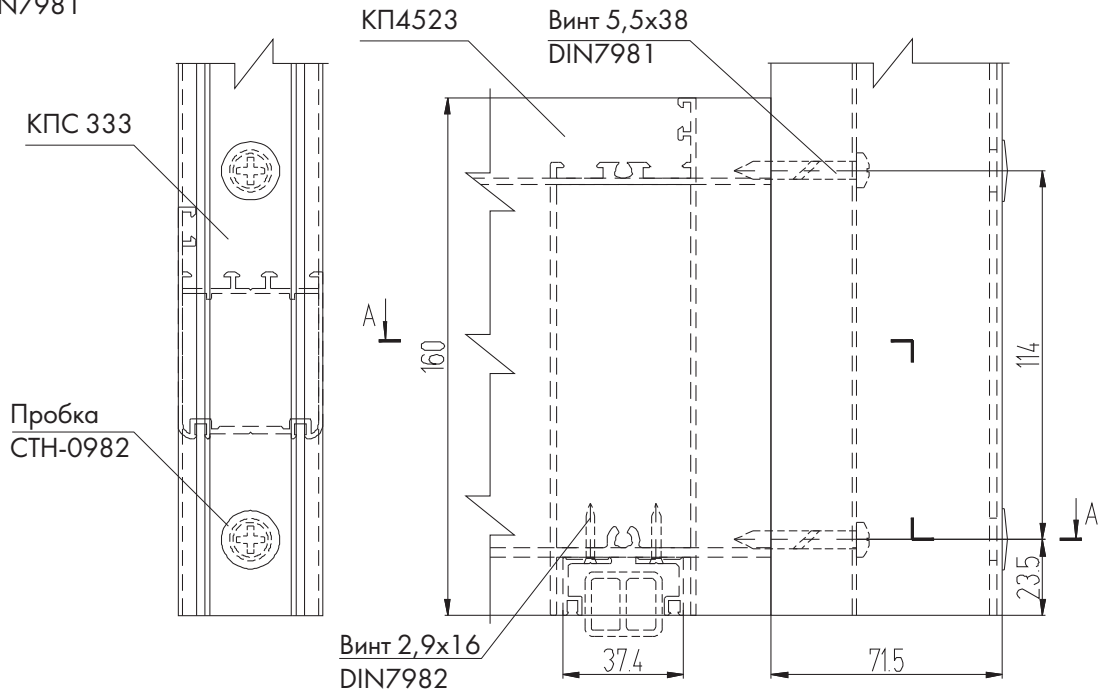


A - A



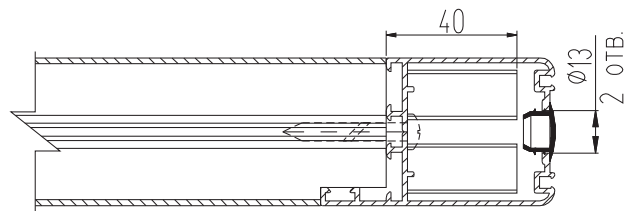
Винт 5,5x38
DIN7981

Узел соединения притвора КПС 340 со стойкой полотна двери КПС 333 и нижней перекладиной КП4523 со стороны "глухой части" (крепление КП4523 на саморезах)

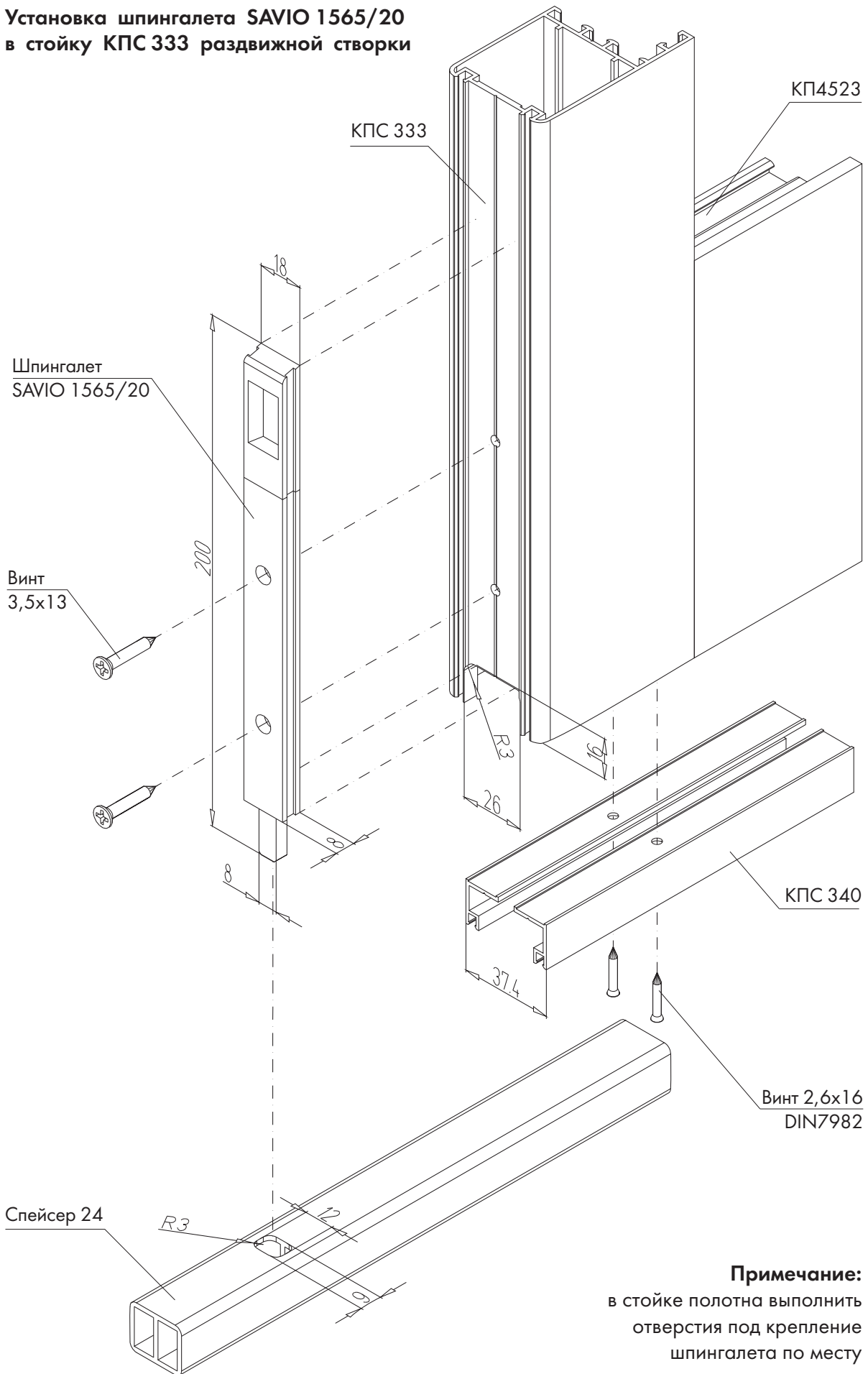


A - A

Узел соединения притвора КПС 340 со стойкой полотна двери КПС 333 и нижней перекладиной КП4523 со стороны притвора (крепление КП4523 на саморезах)

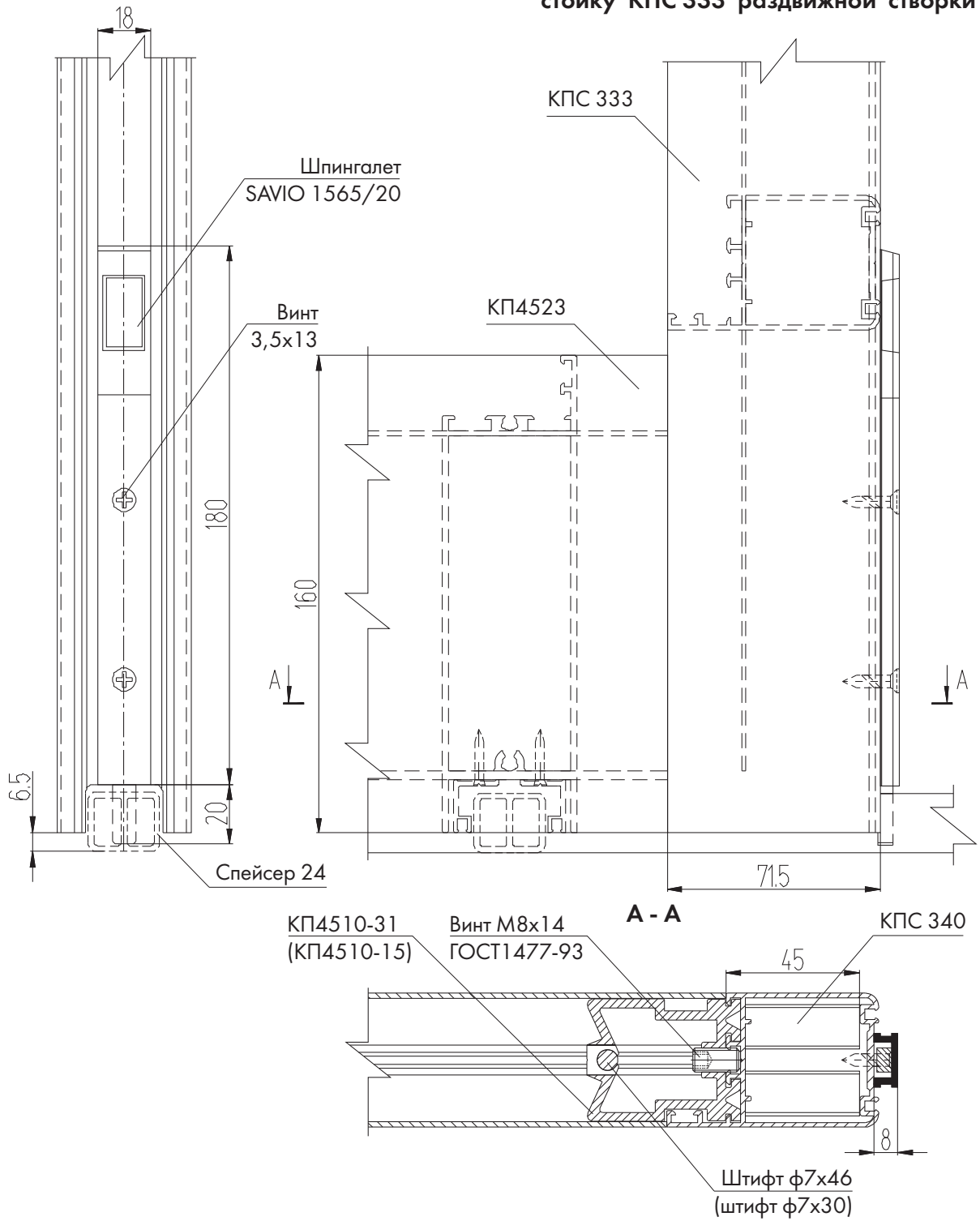


**Установка шпингалета SAVIO 1565/20
в стойку КПС 333 раздвижной створки**

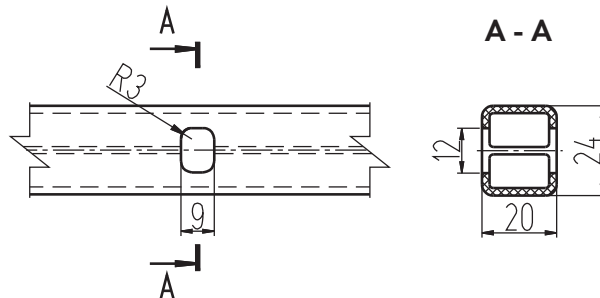


Примечание:
в стойке полотна выполнить
отверстия под крепление
шпингалета по месту

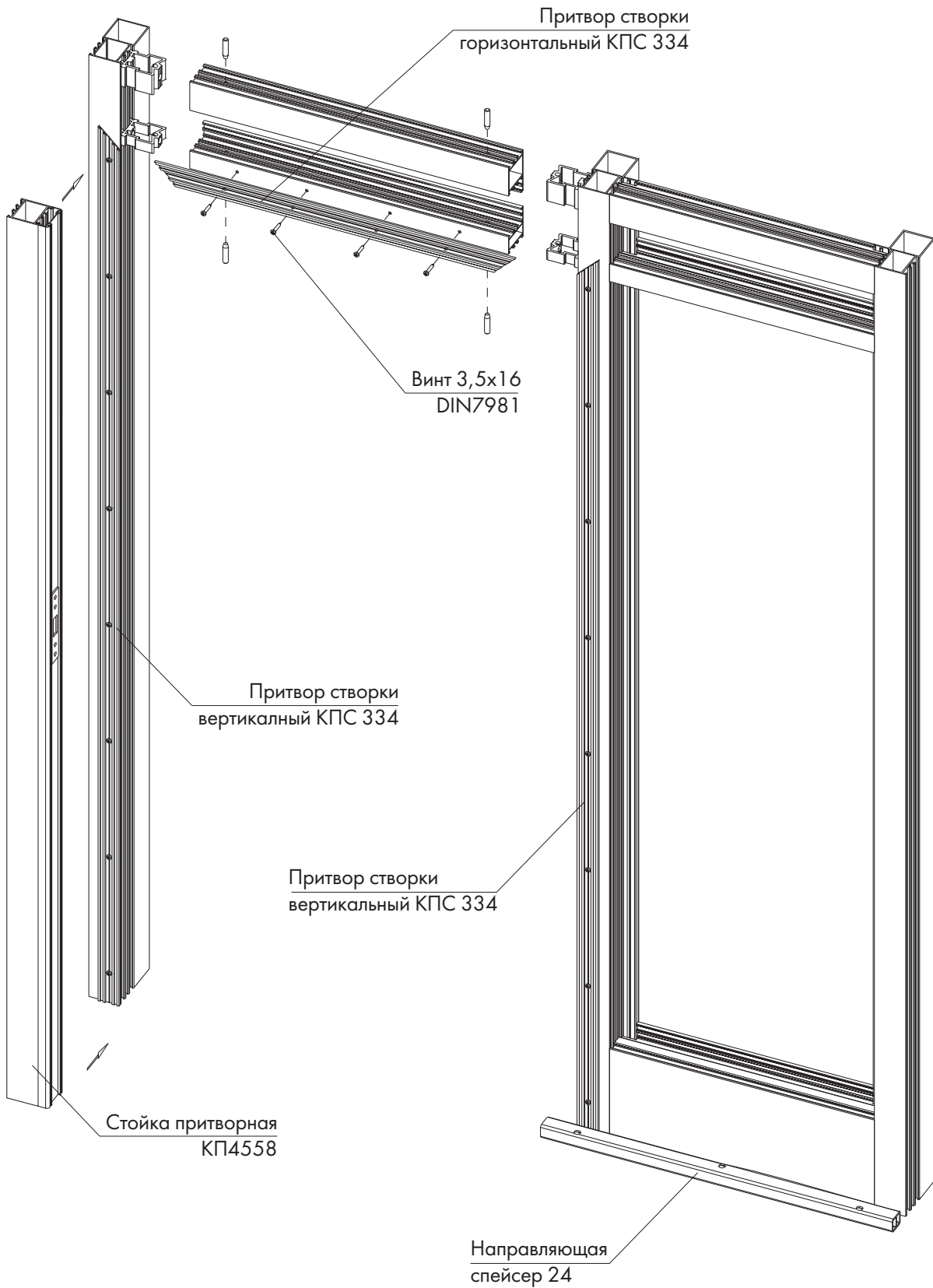
Узел установки шпингалета SAVIO 1565/20 в стойку КПС 333 раздвижной створки



Выполнение отверстий в направляющей (спейсер 24) створки под запор шпингалета

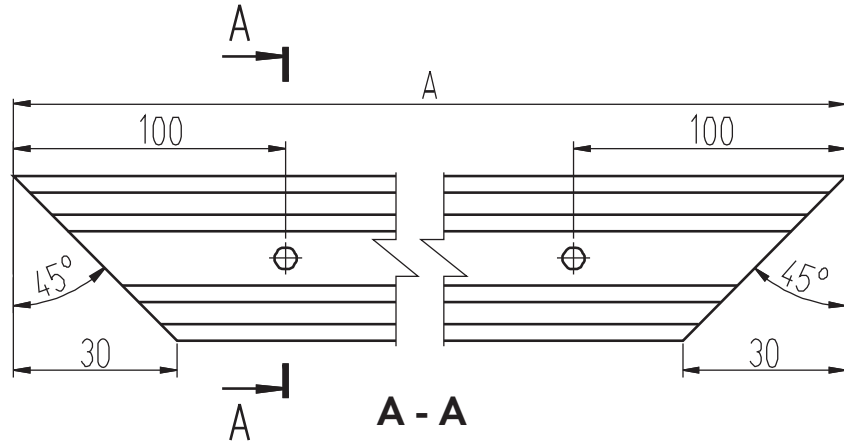


Сборка рамы одностворчатой раздвижной двери,
установка притворов КПС 334 и направляющей (спейсер 24)

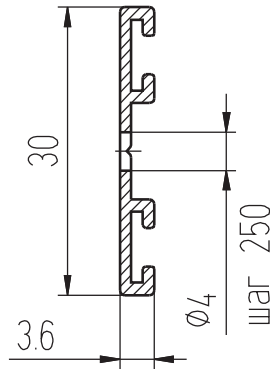
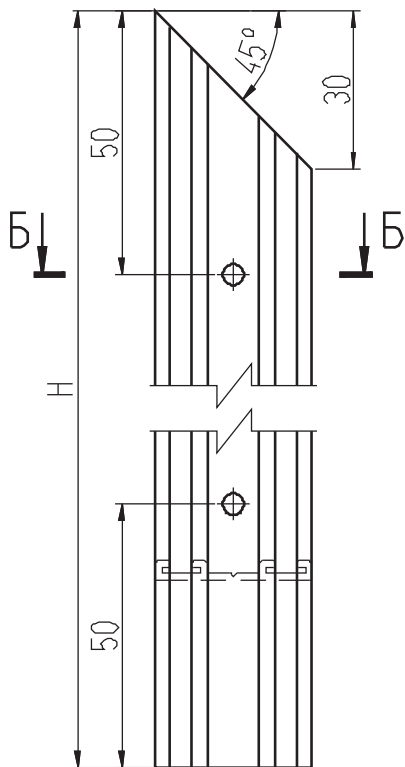


Обработка притворов створок КПС 334 раздвижных дверей

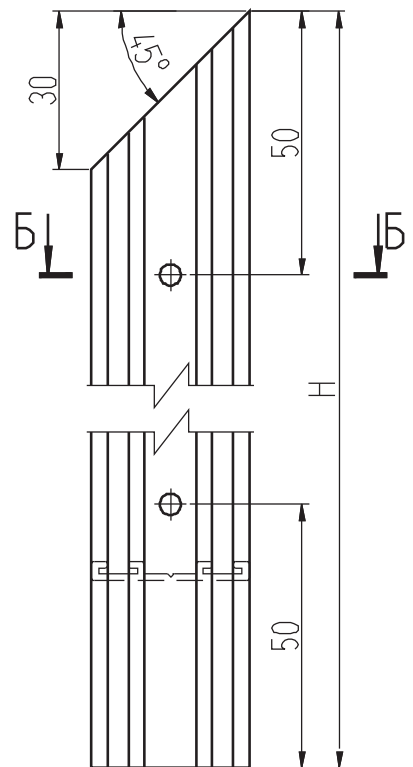
Горизонтальный притвор



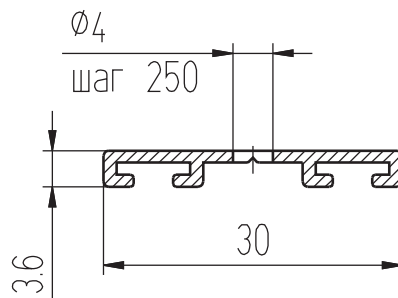
Вертикальный притвор

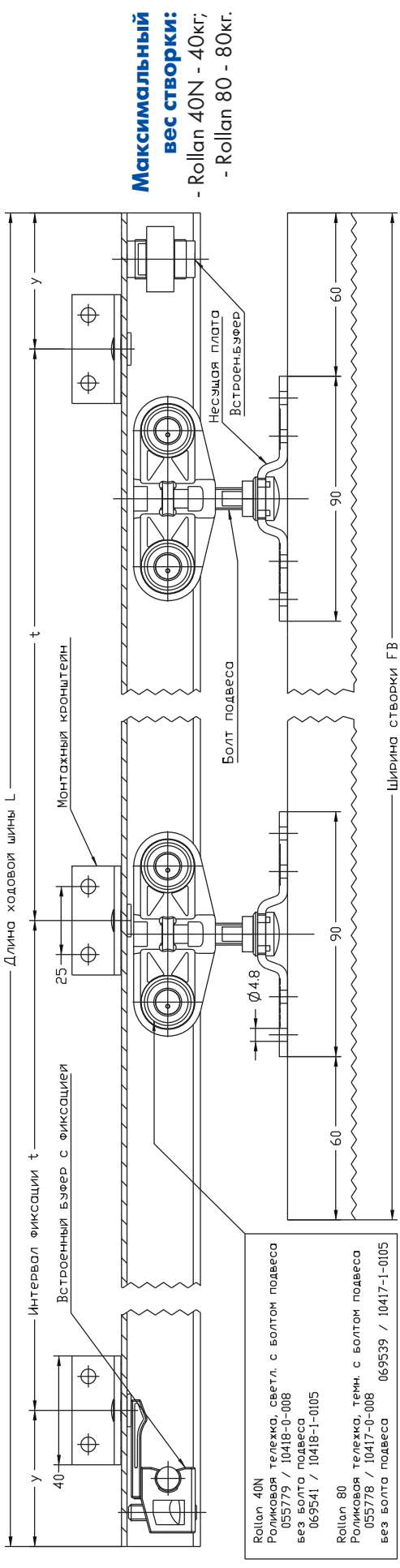


Вертикальный притвор



Б - Б

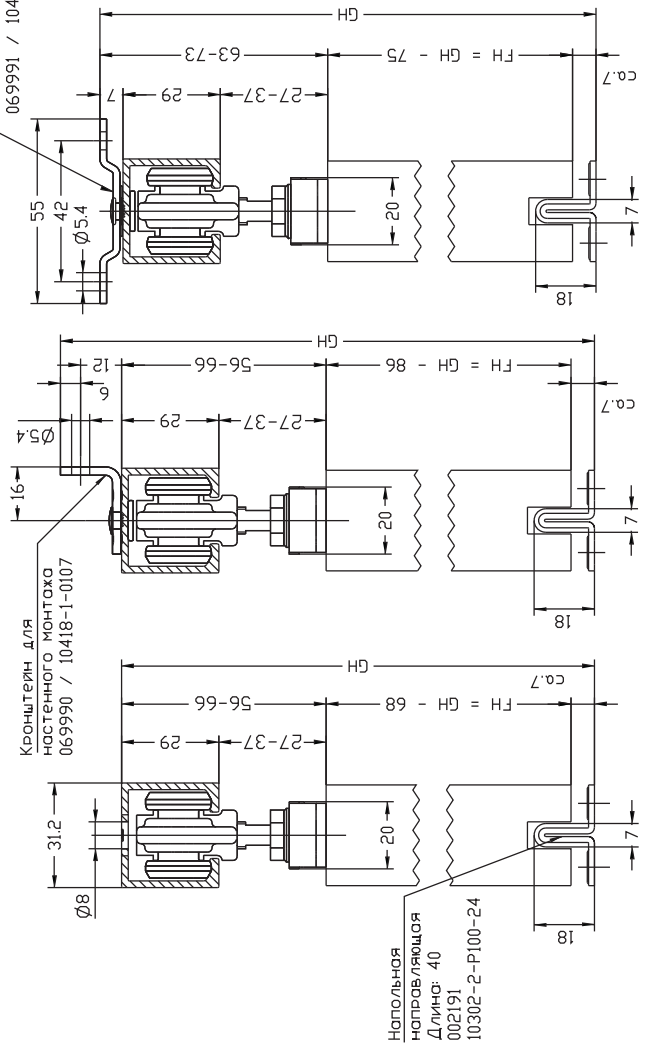




В дополнение к встроенному буферу требуется установка дополнительного буфера, например угл. буфер 000339.

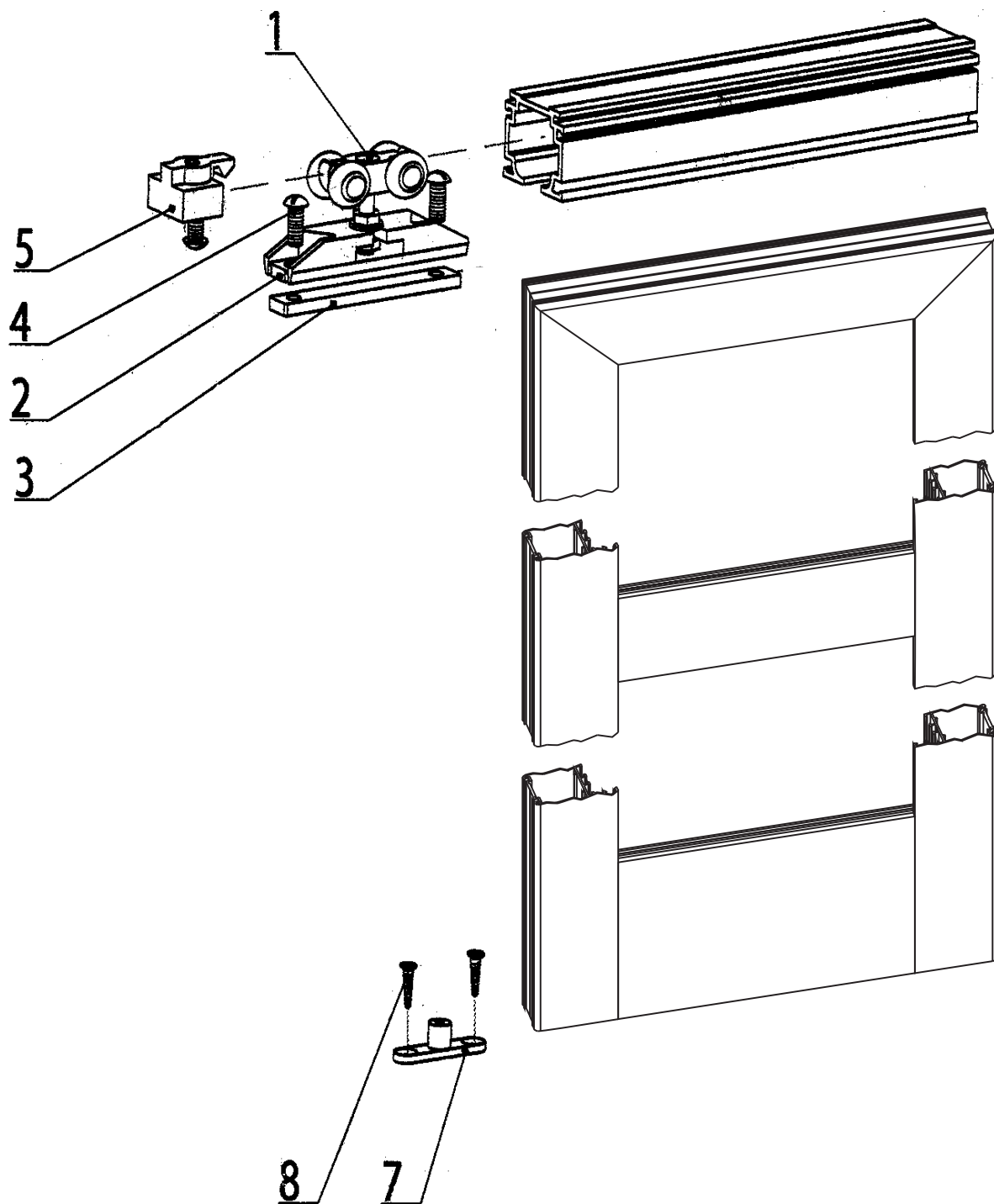
Устанавливать буфер по центру створки!

FB	L	Ширина	t	x	y
510 - 700	1150	120143	350	4	50
710 - 900	1650	120144	450	4	150
810 - 1000	1800	120145	400	5	100
910 - 1100	1900	120146	450	5	50
1110 - 1300	2350	120147	450	6	50
1310 - 1500	2800	120148	450	7	50
1510 - 1700	3250	120149	450	8	50
Ст. длина	6100	120150	350	18	50
Длина по запросу (ST)	по запросу	120151	350	-	-



Комплект фурнитуры системы "НАЙДИ" для раздвижных дверей

Комплект фурнитуры предназначен для сборки межкомнатных подвесных дверей из алюминиевого профиля систем **СИАЛ КП40** и **СИАЛ КП45**.



Технические характеристики:

- масса упаковки, кг.....не более 0,45;
- максимально допустимая масса двери, кг.....не более 70,0;
- покрытие.....гальваническое.

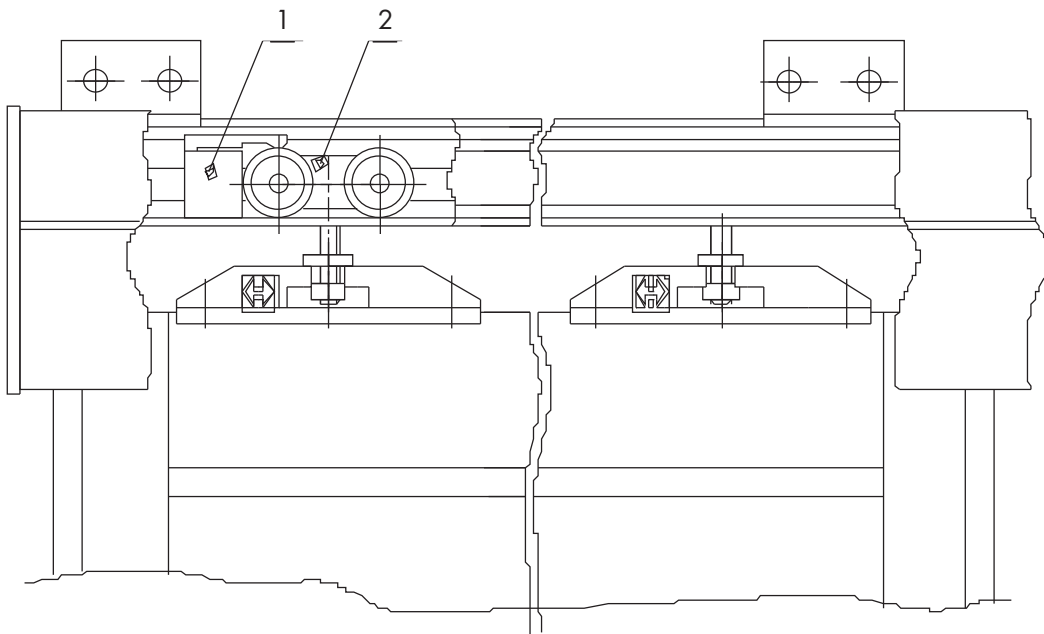
КОМПЛЕКТ ФУРНИТУРЫ

ПОЗ.	НАИМЕНОВАНИЕ	КОЛИЧЕСТВО
1	Каретка, гайка М6, гайка М6 (низкая)	2
2	Кронштейн	2
3	Пластина	2
4	Винт М6х10	4
5	Фиксатор, винт М6х25	2
6	Винт 6х30	4
7	Ролик направляющий	1
8	Винт 4,5х16	2
9	Ключ	2
10	Упаковка	1

Дополнительно необходимо комплектовать фурнитуру треком (направляющей) для передвижения кареток со створкой. При креплении трека не допускать его искривления. При необходимости использовать подкладки. Для исключения самопроизвольного открывания двери горизонтальное расположение трека необходимо выставлять по уровню!

Навеска полотна двери

Вставить в трек обе каретки. Вставить в трек фиксаторы носиками внутрь. Подвесить полотно двери. Гайками каретки отрегулировать вертикальное положение полотна двери. Определиться с нахождением двери в её крайнем закрытом положении. В этом положении двери винтом М6х25 закрепить в треке фиксатор поз. 1 так, чтобы он был защелкнут на каретке поз. 2.



Изготовитель

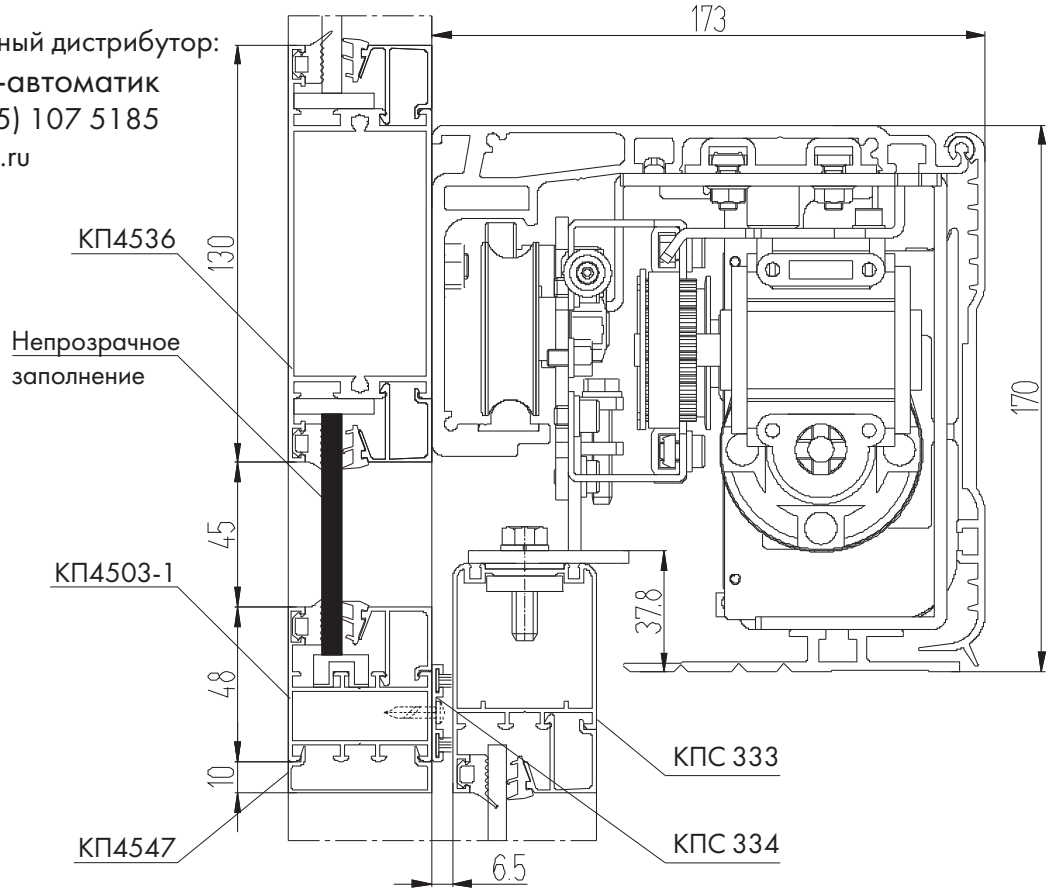
- производится в Китае для ООО "Найди"
 - ООО "Найди"
 426057, Россия, г. Ижевск, ул. Красноармейская, 127,
 тел./факс (3412) 51-17-74, 51-05-62, 51-13-02, 51-12-06,
 e-mail: office@naidy.com

www.naidy.com

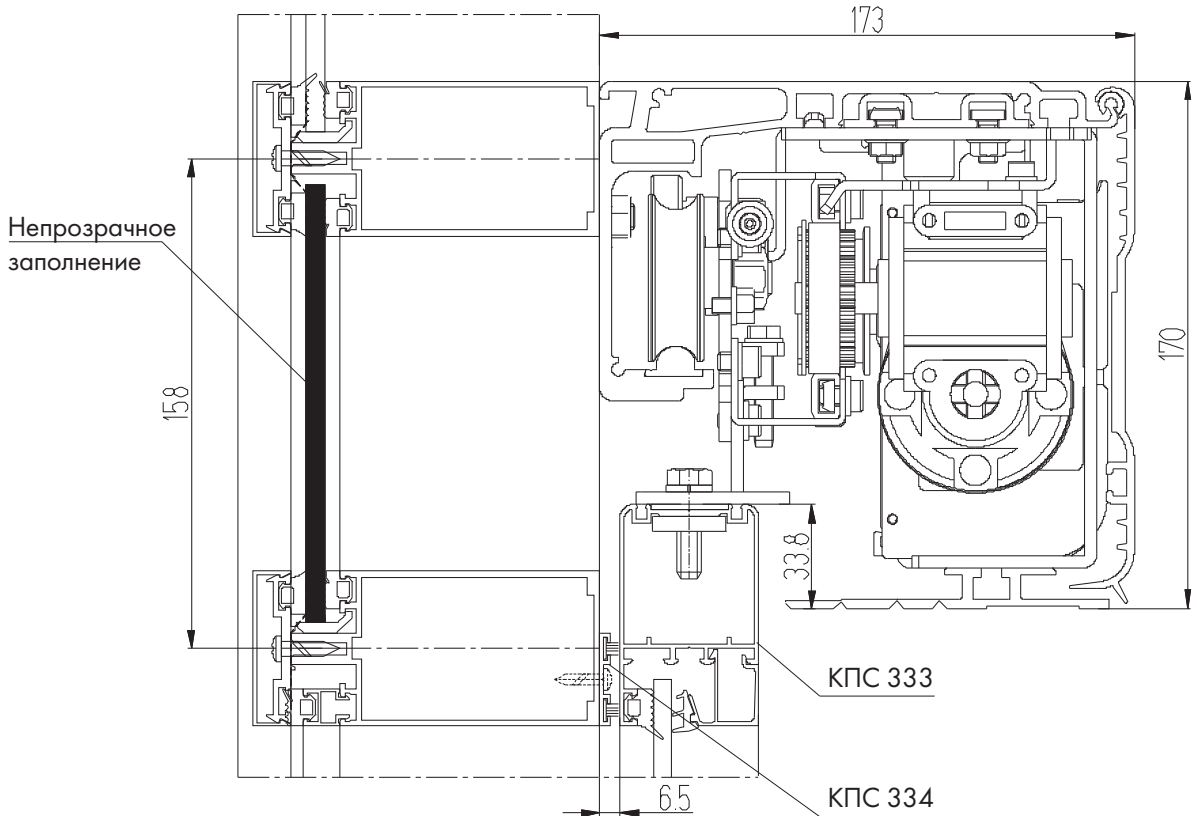
Установка привода автоматического открывания створки
FAAC 930N SF2

Дверь установлена в проем или витраж (перегородку) **СИАЛ КП45**

Официальный дистрибутор:
ГЛАСИС-автоматик
 тел.: 8 (495) 107 5185
www.glasis.ru



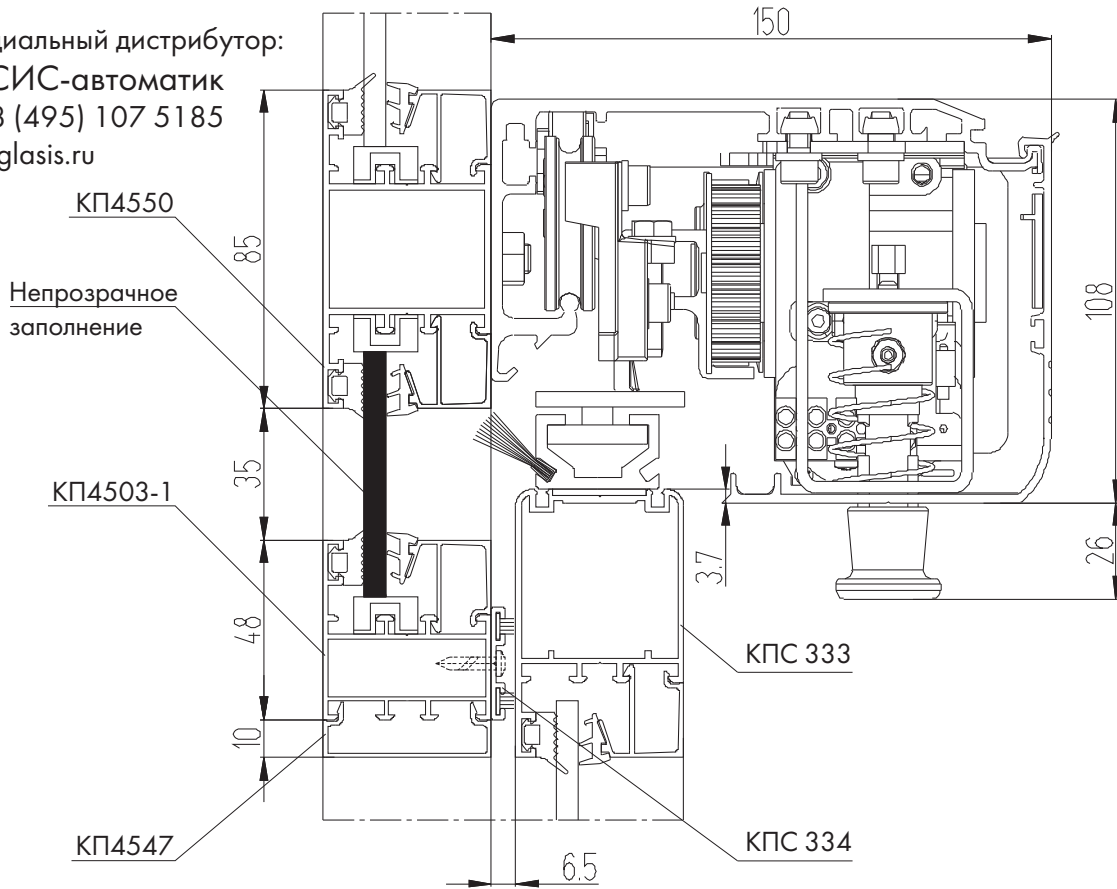
Дверь установлена в витраж (перегородку) **СИАЛ КП50 (КП50К)**



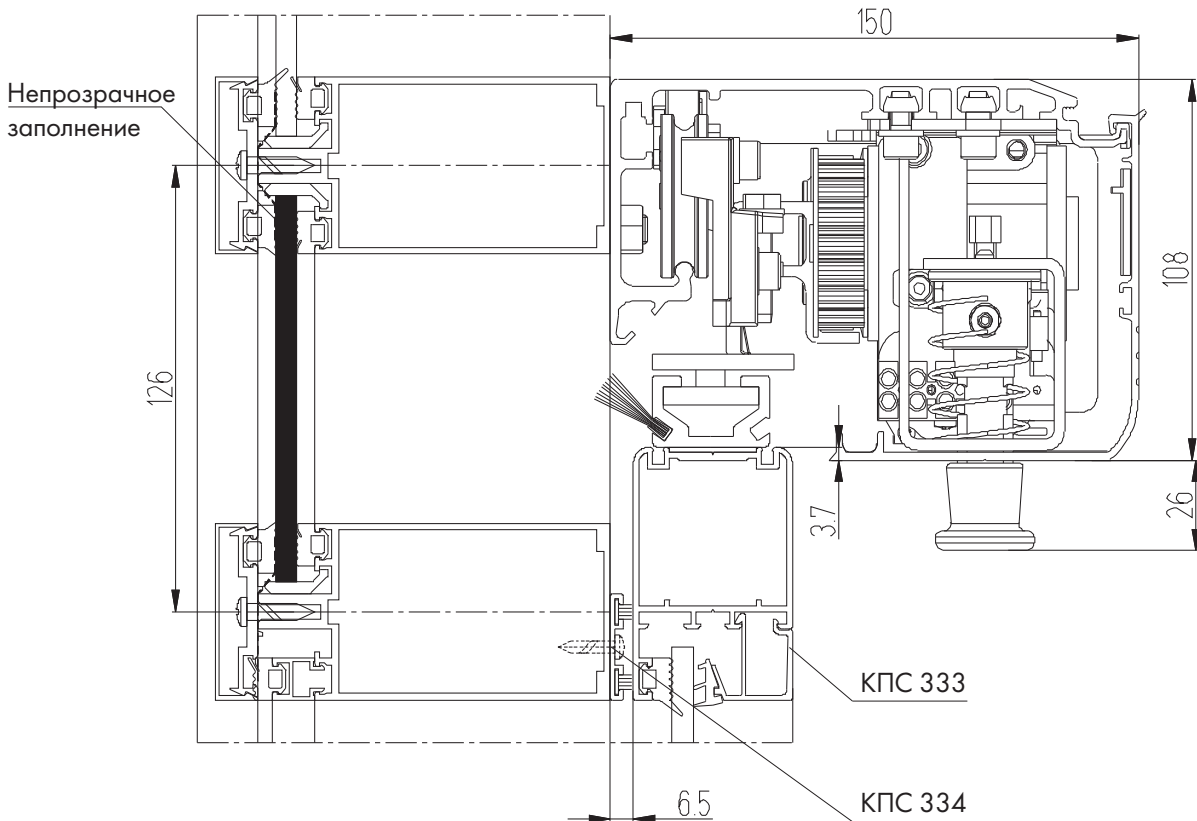
**Установка привода автоматического открывания створки
ФААС А100**

Дверь установлена в проем или витраж (перегородку) СИАЛ КП45

Официальный дистрибутор:
ГЛАСИС-автоматик
тел.: 8 (495) 107 5185
www.glasis.ru



Дверь установлена в витраж (перегородку) СИАЛ КП50 (КП50К)



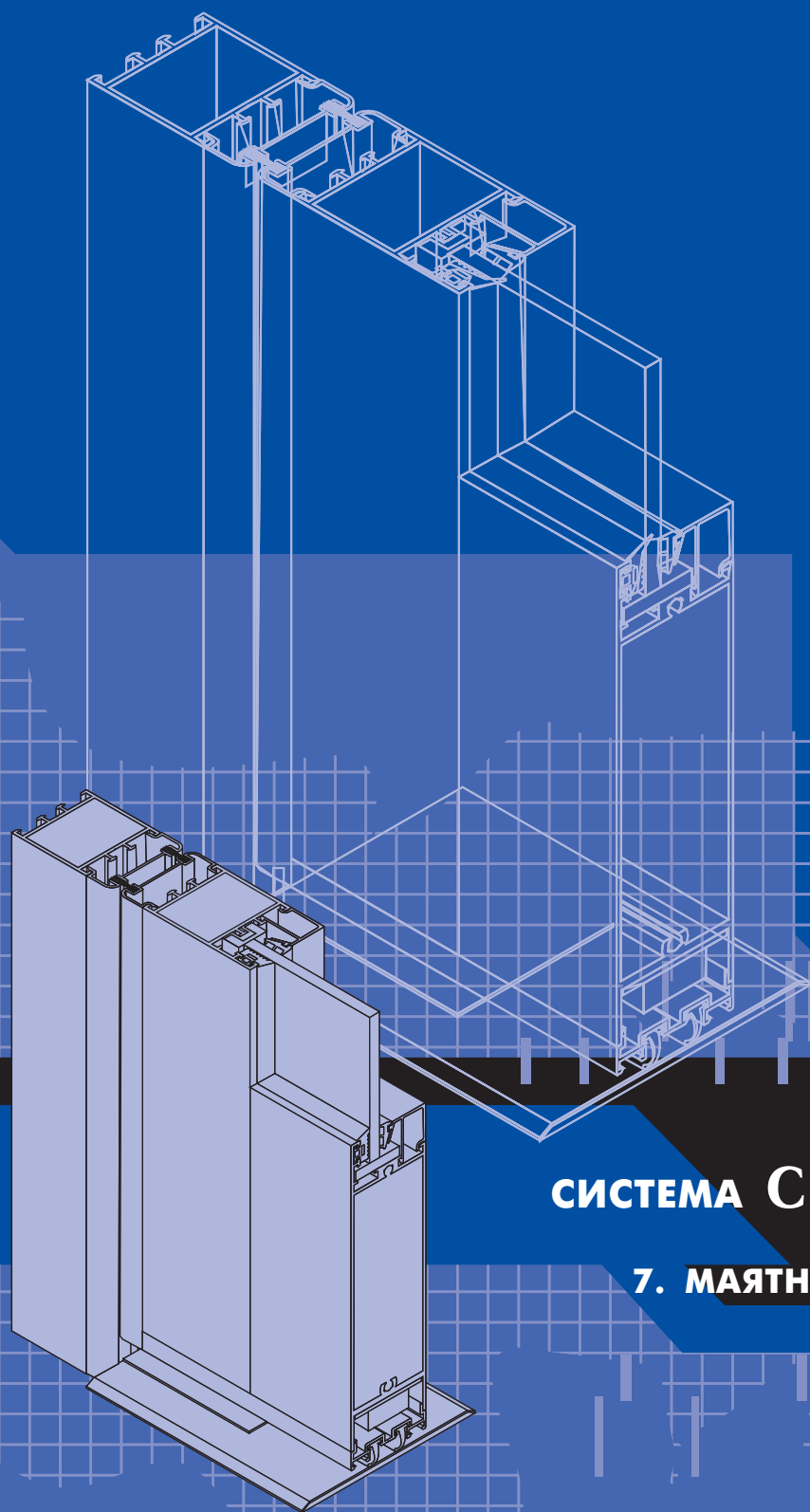


РАЗДВИЖНЫЕ ДВЕРИ

система СИАЛ КП45



СИАЛ



СИСТЕМА СИАЛ КП45

7. МАЯТНИКОВЫЕ ДВЕРИ

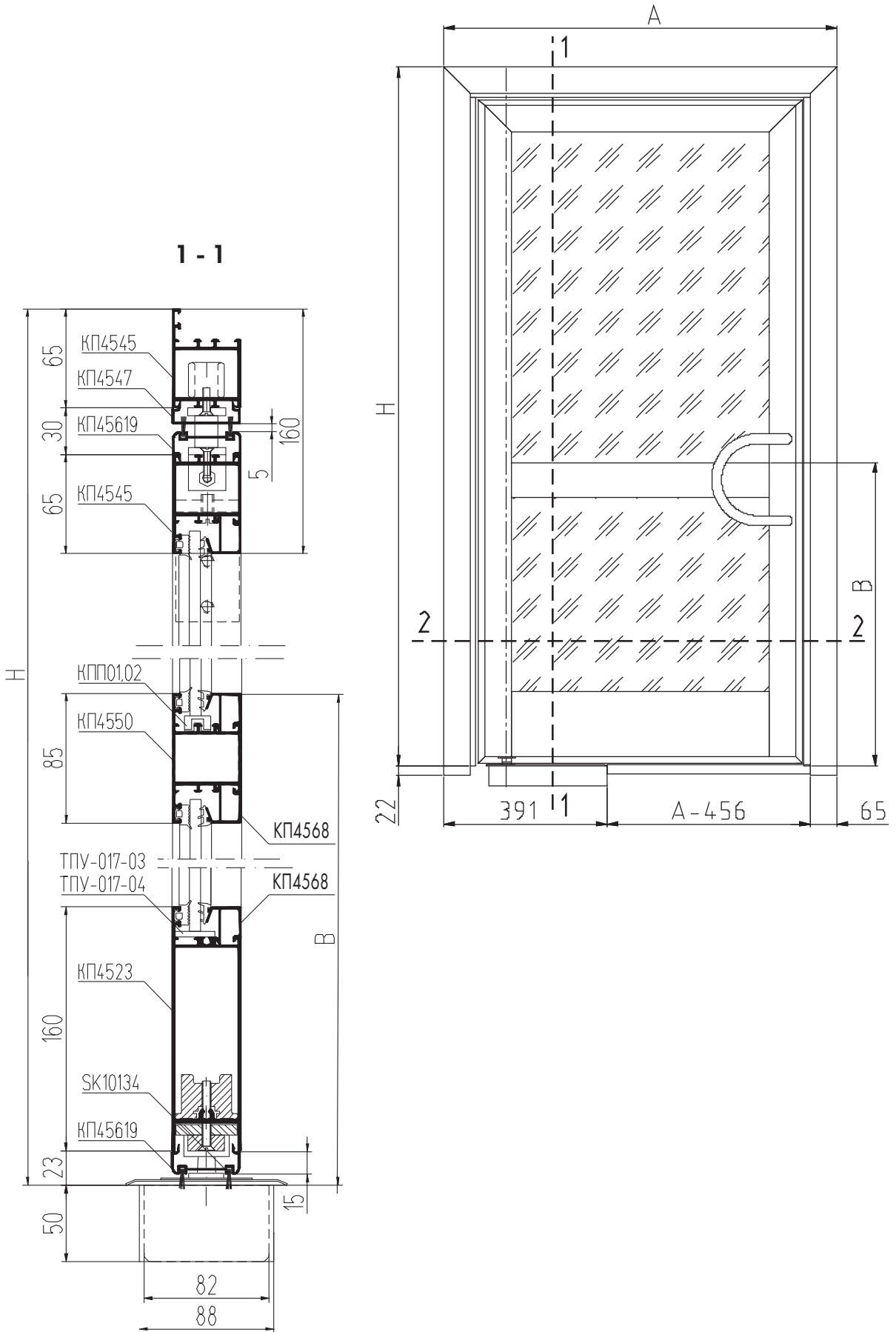
Одностворчатая маятниковая дверь

система СИАЛ КП45 МАЯТНИКОВЫЕ ДВЕРИ

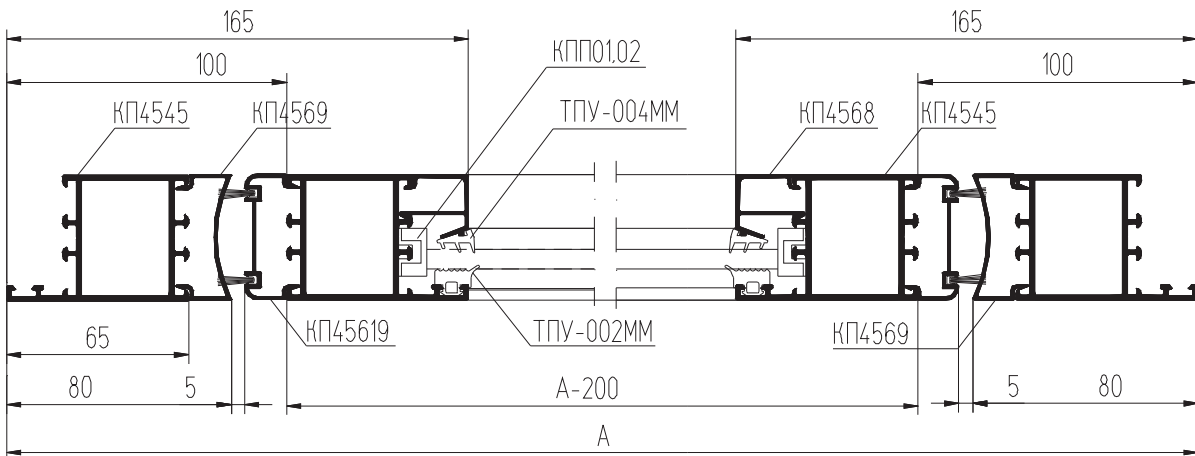
СИАЛ КП45

СИАЛ

7-02



2 - 2 (вариант 1)



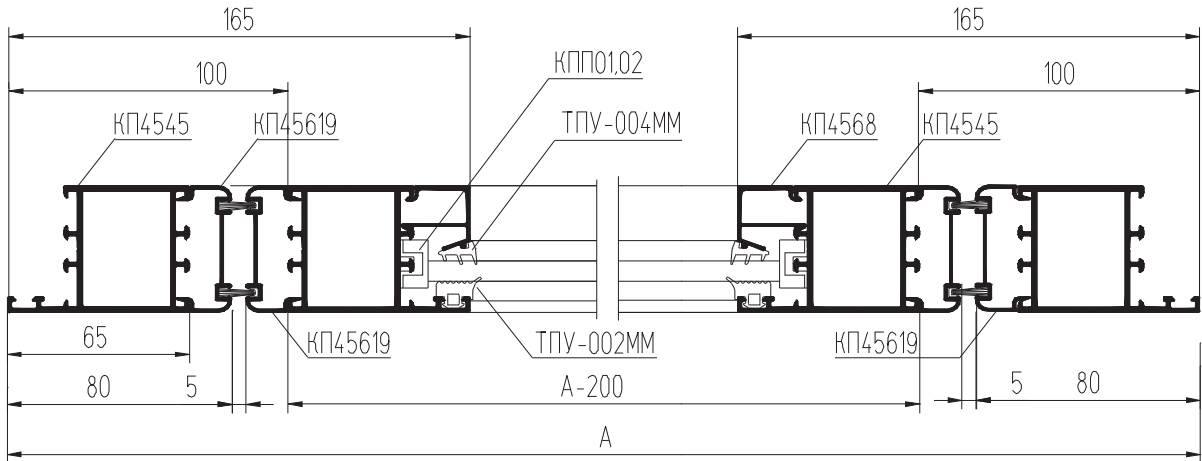
АЛЮМИНИЕВЫЕ ПРОФИЛИ (для варианта 2)

ШИФР	НАЗНАЧЕНИЕ	РАЗМЕР	ВИД	КОЛ-ВО
КП4545	Стойка рамы	H + 22		1
КП4545	Стойка рамы	H + 22		1
КП4545	Перекладина рамы	A		1
КП45619	Крышка рамы вертикальная	H - 75		2
КП4547	Крышка рамы горизонтальная	A - 130		1
КП4545	Перекладина полотна верхняя	A - 200		1
КП4523	Перекладина полотна нижняя	A - 290		1
КП4550	Перекладина полотна средняя	A - 290		1
КП4545	Стойка полотна	H - 118		1
КП4545	Стойка полотна	H - 118		1
КП45619	Крышка полотна вертикальная	H - 88		2
КП45619	Крышка полотна горизонтальная	A - 170		2
КП4568	Штапик вертикальный	H - B - 160		2
КП4568	Штапик вертикальный	B - 268		2
КП4568	Штапик горизонтальный	A - 290		4

УПЛОТНИТЕЛИ

ТПУ-002ММ	Уплотнитель стекла	$L = 2H + 4A - 2,016, \text{ м}$
ТПУ-004ММ	Уплотнитель стекла	$L = 2H + 4A - 2,016, \text{ м}$
SK10134	Уплотнитель притвора	$L = 8H + 4A - 1,332, \text{ м}$

2 - 2 (вариант 2)



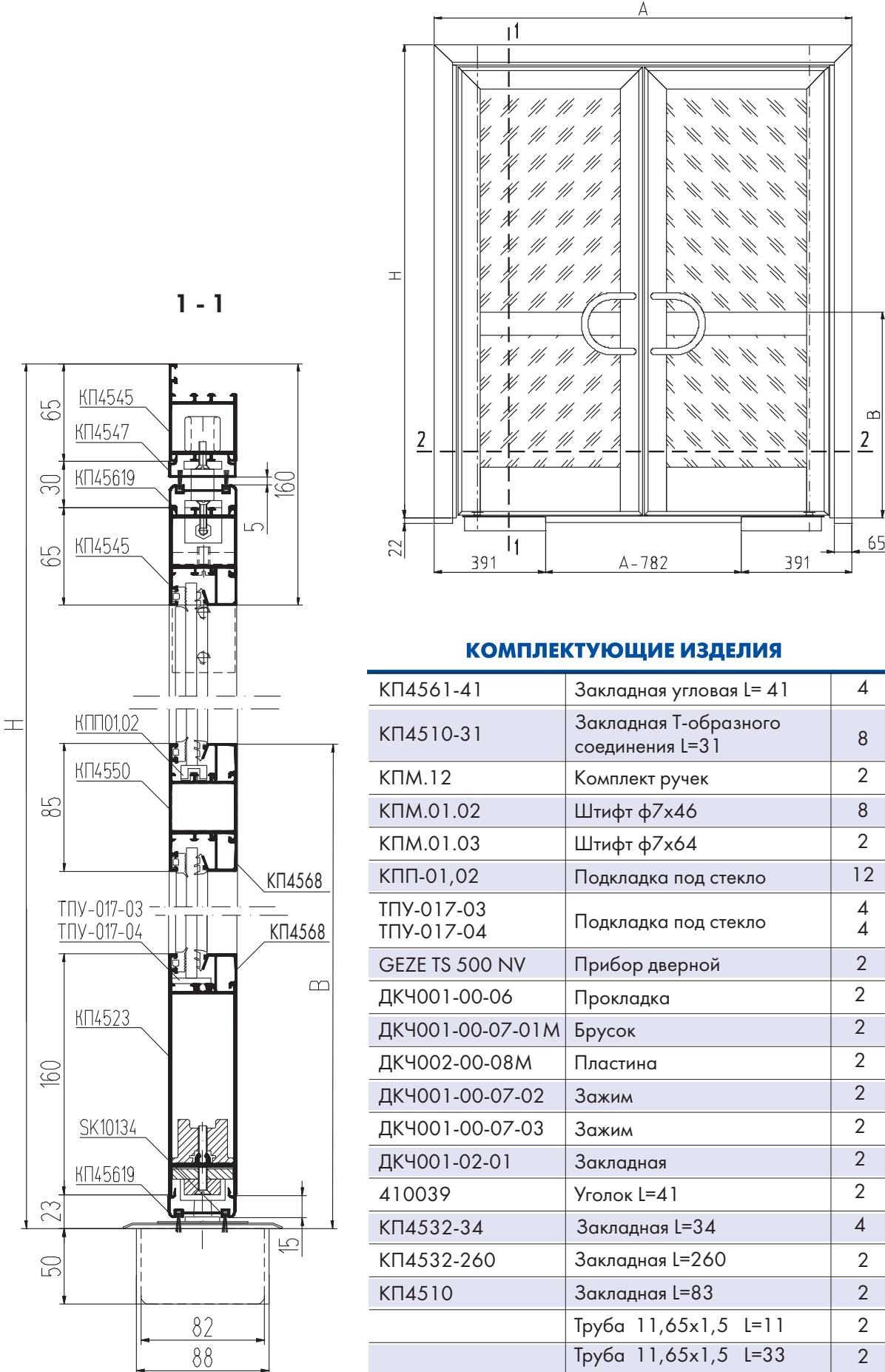
РАЗМЕРЫ СТЕКЛА

Размер верхнего стекла	Н - В - 132	А - 302
Размер нижнего стекла	В - 240	А - 302

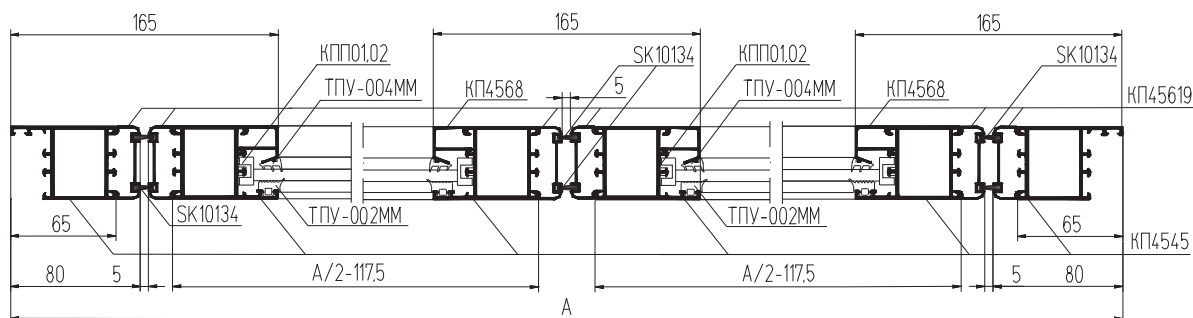
КОМПЛЕКТУЮЩИЕ ИЗДЕЛИЯ

КП4561-41	Закладная угловая L= 41	3
КП4510-31	Закладная Т-образного соединения L=31	4
КПМ.12	Комплект ручек	1
КПМ.01.02	Штифт ф7x46	4
КПМ.01.03	Штифт ф7x64	1
КПП-01,02	Подкладка под стекло	6
ТПУ-017-03	Подкладка под стекло	2
ТПУ-017-04		2
GEZE TS 500 NV	Прибор дверной	1
ДКЧ001-00-06	Прокладка	1
ДКЧ001-00-07-01М	Брусok	1
ДКЧ002-00-08М	Пластина	1
ДКЧ001-00-07-02	Зажим	1
ДКЧ001-00-07-03	Зажим	1
ДКЧ001-02-01	Закладная	1
410039	Уголок L=41	1
КП4532-34	Закладная L=34	2
КП4532-260	Закладная L=260	1
КП4510	Закладная L=83	1
	Труба 11,65x1,5 L=11	1
	Труба 11,65x1,5 L=33	1

Двухстворчатая маятниковая дверь



2 - 2



АЛЮМИНИЕВЫЕ ПРОФИЛИ

ШИФР	НАЗНАЧЕНИЕ	РАЗМЕР	ВИД	КОЛ-ВО
КП4545	Стойка рамы	H + 22		1
КП4545	Стойка рамы	H + 22		1
КП4545	Перекладина рамы	A		1
КП45619	Крышка рамы вертикальная	H - 75		2
КП4547	Крышка рамы горизонтальная	A - 130		1
КП4545	Перекладина полотна верхняя	(A - 235)/2		2
КП4523	Перекладина полотна нижняя	(A - 415)/2		2
КП4550	Перекладина полотна средняя	(A - 415)/2		2
КП4545	Стойка полотна	H - 118		2
КП4545	Стойка полотна	H - 118		2
КП45619	Крышка полотна вертикальная	H - 88		4
КП45619	Крышка полотна горизонтальная	(A - 175)/2		4
КП4568	Штапик вертикальный	H - B - 160		4
КП4568	Штапик вертикальный	B - 268		4
КП4568	Штапик горизонтальный	(A - 415)/2		8

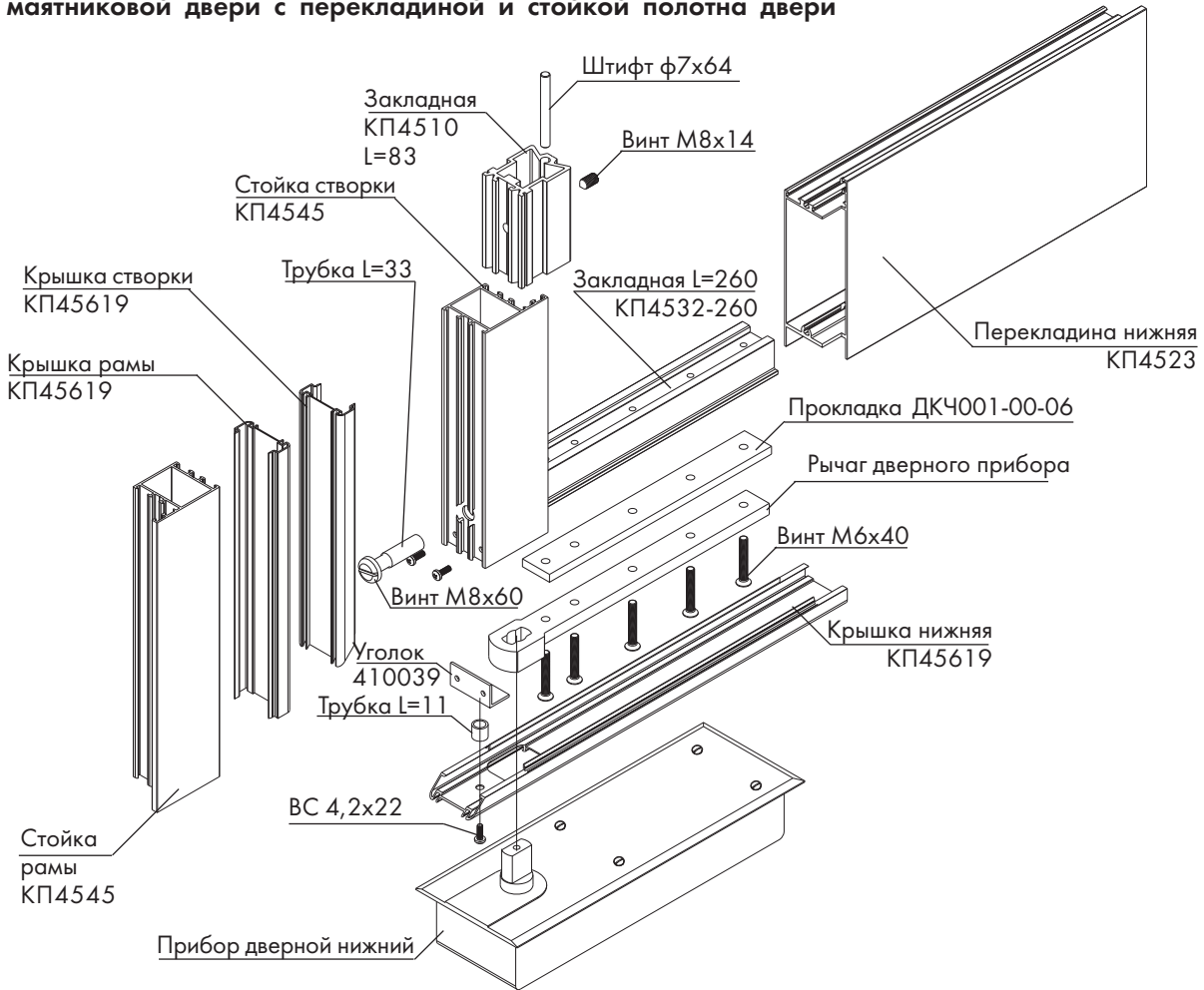
УПЛОТНИТЕЛИ

ТПУ-002ММ	Уплотнитель стекла	$L = 4H + 4A - 3,372, \text{ м}$
ТПУ-004ММ	Уплотнитель стекла	$L = 4H + 4A - 3,372, \text{ м}$
SK10134	Уплотнитель притвора	$L = 12H + 4A - 1,7, \text{ м}$

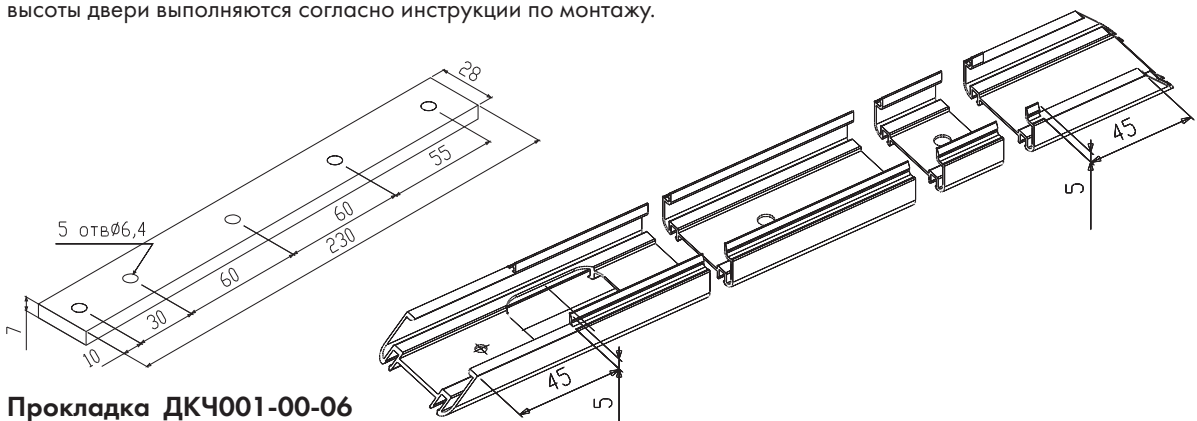
РАЗМЕРЫ СТЕКЛА

Размер верхнего стекла	H - B - 132	$(A - 439)/2$
Размер нижнего стекла	B - 240	$(A - 439)/2$

Узел сборки нижнего дверного прибора GEZE TS 500 NV маятниковой двери с перекладиной и стойкой полотна двери

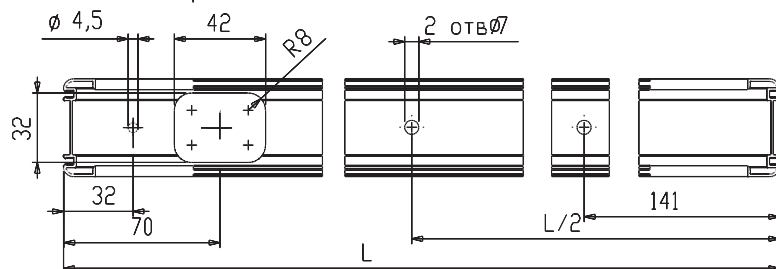


Примечание: маятниковые двери данной конструкции устанавливаются как в отдельные проемы, так и в витражи и перегородки системы СИАЛ КП45. В этом случае рамой маятниковой двери служат стойки и ригель витража, на которые навешиваются створки двери. Установка дверного прибора должна производиться опытным инженером-монтажником. Нижний дверной механизм устанавливается в цементную коробку 88x290x50. Верхний край коробки должен быть одновременно верхним краем пола. Регулировка скорости и силы закрытия, коррекция высоты двери выполняются согласно инструкции по монтажу.

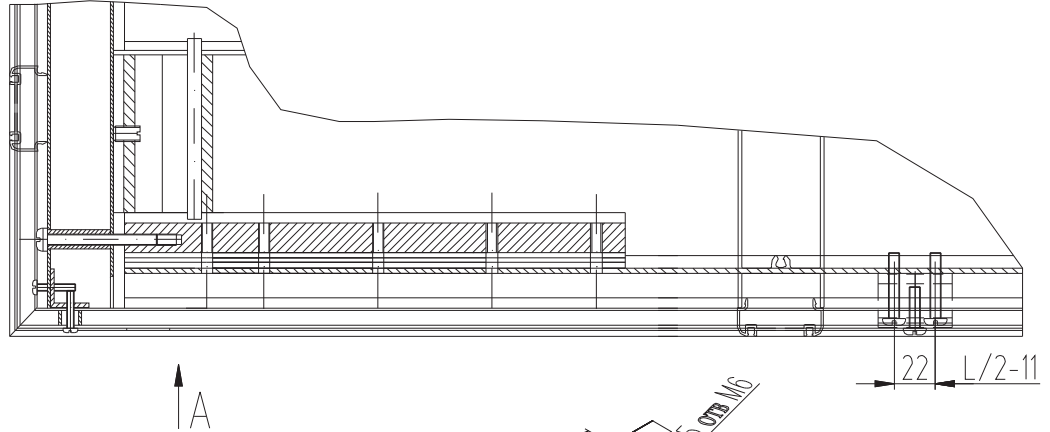
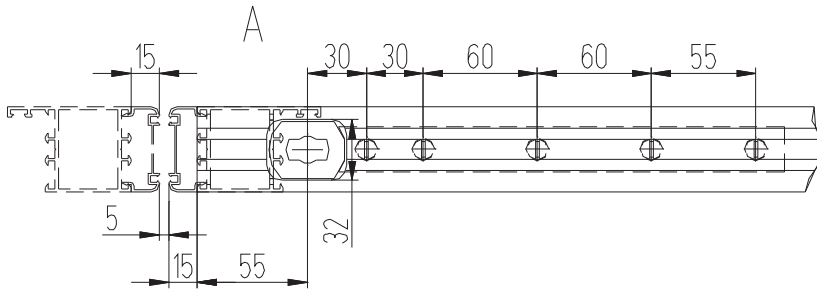


Прокладка ДК4001-00-06
Сталь Ст ГОСТ 380-80

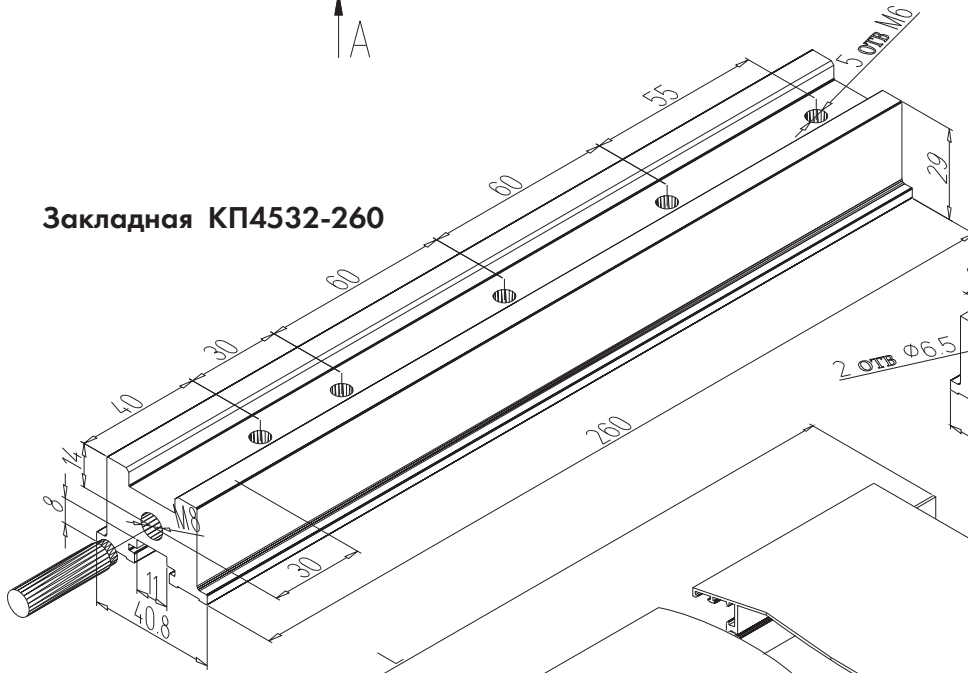
Выполнение отверстия под рычаг дверного прибора в крышке КП45619



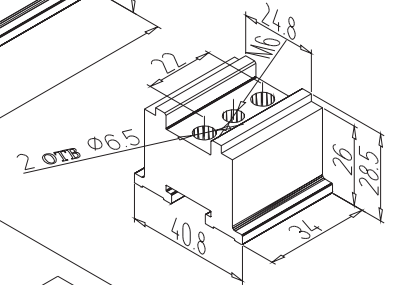
Детализировка узла сборки нижнего дверного прибора



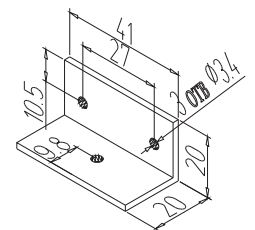
Закладная КП4532-260



**Закладная
КП4532-34**

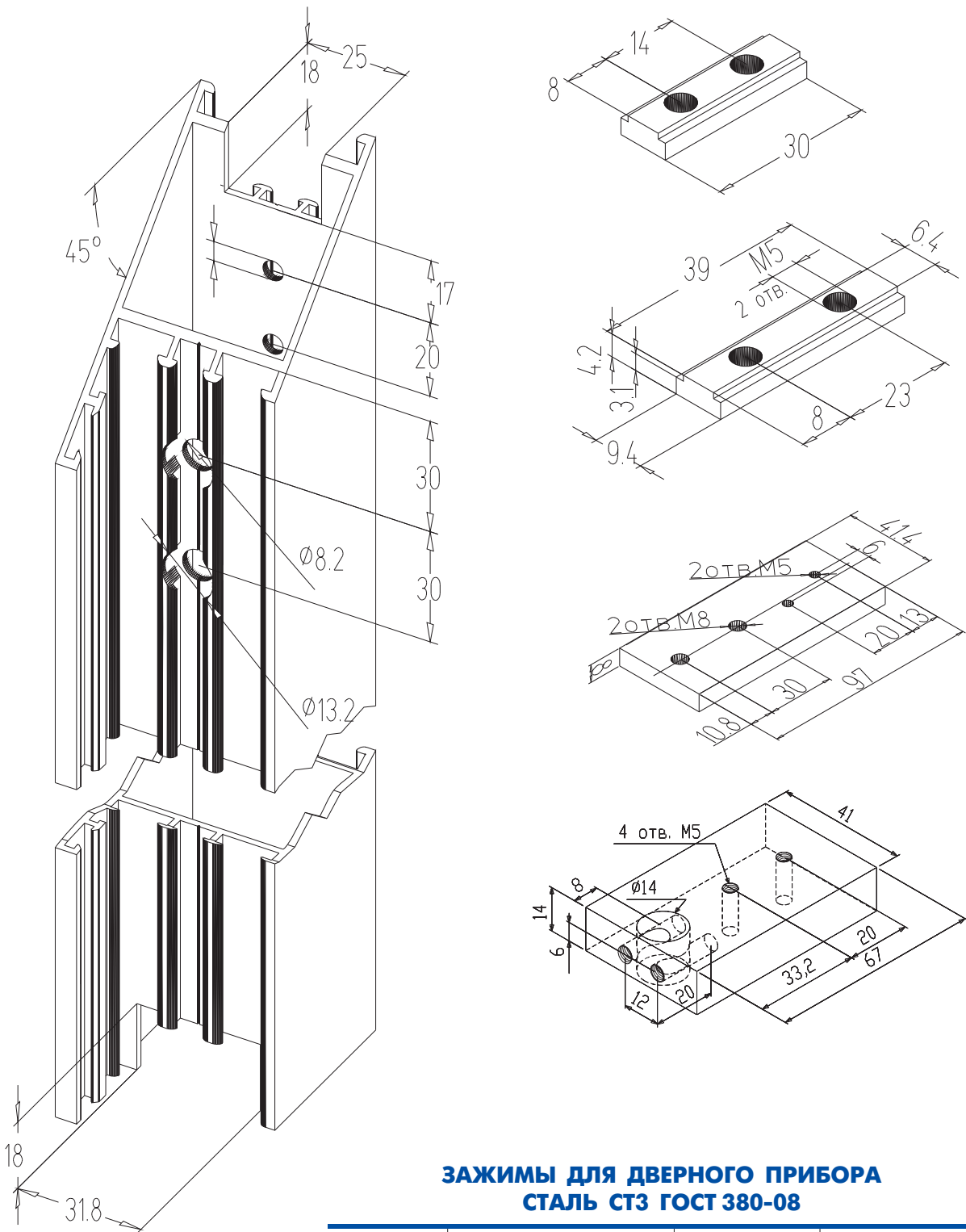


Уголок 410039



**Перекладина створки
нижняя КП4523**

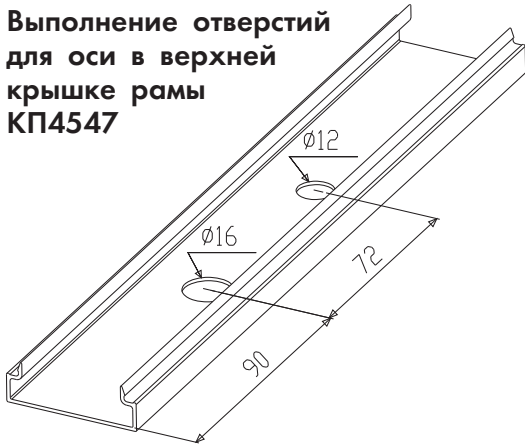
Выполнение стойки полотна КП4545 со стороны установки прибора маятниковой двери



ЗАЖИМЫ ДЛЯ ДВЕРНОГО ПРИБОРА СТАЛЬ СТ3 ГОСТ 380-08

№	ОБОЗНАЧЕНИЕ	ДЛИНА, ММ	МАССА, КГ
1	ДКЧ002-00-08М	97	0,250
2	ДКЧ001-00-07-01М	67	0,302
3	ДКЧ001-00-07-02	39	0,011
4	ДКЧ001-00-07-03	30	0,008

Выполнение отверстий
для оси в верхней
крышке рамы
КП4547



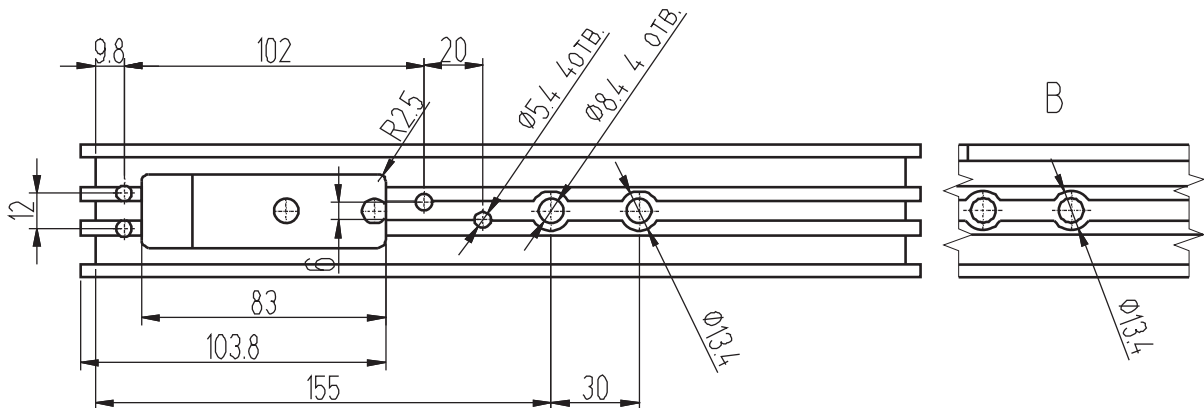
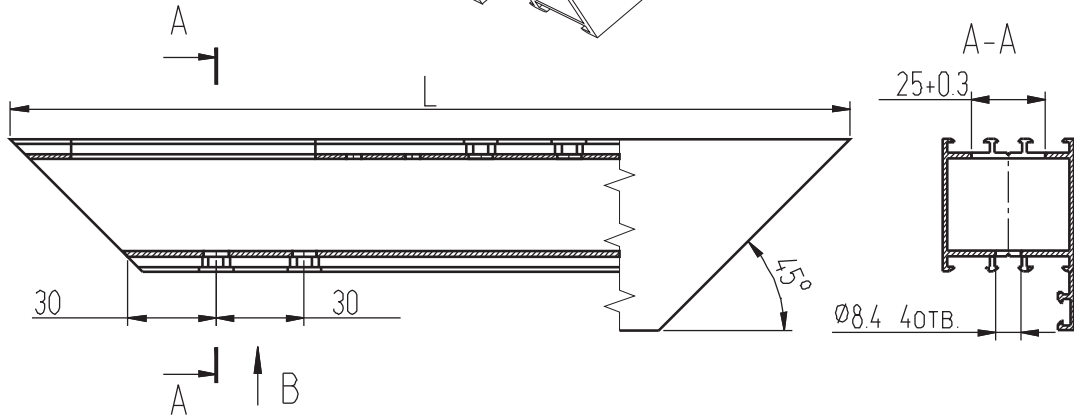
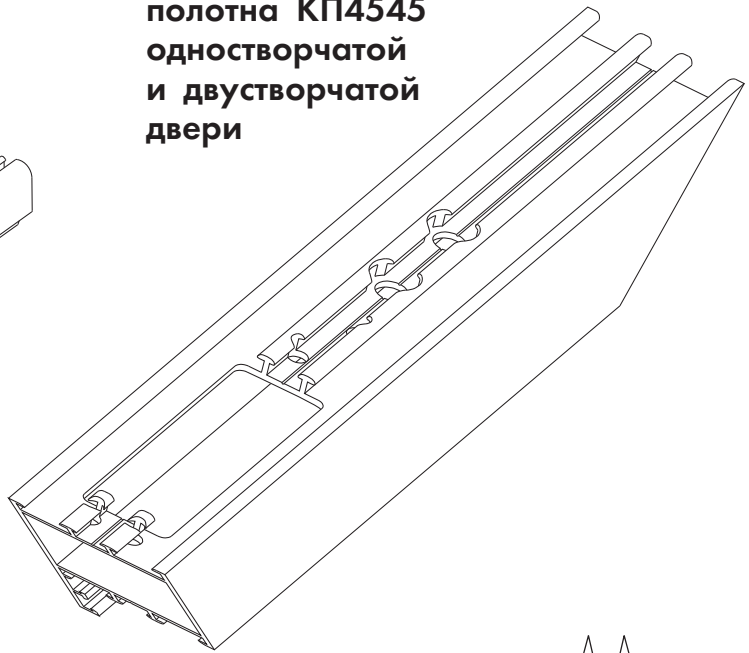
РАСЧЕТ ДЛИНЫ ПЕРЕКЛАДИНЫ ПОЛОТНА

№	ОБОЗНАЧЕНИЕ	ДЛИНА L, мм
1	КП4545 (для одностворчатой двери)	$L = A - 200$
2	КП4545 (для двухстворчатой двери)	$L = (A - 235)/2$

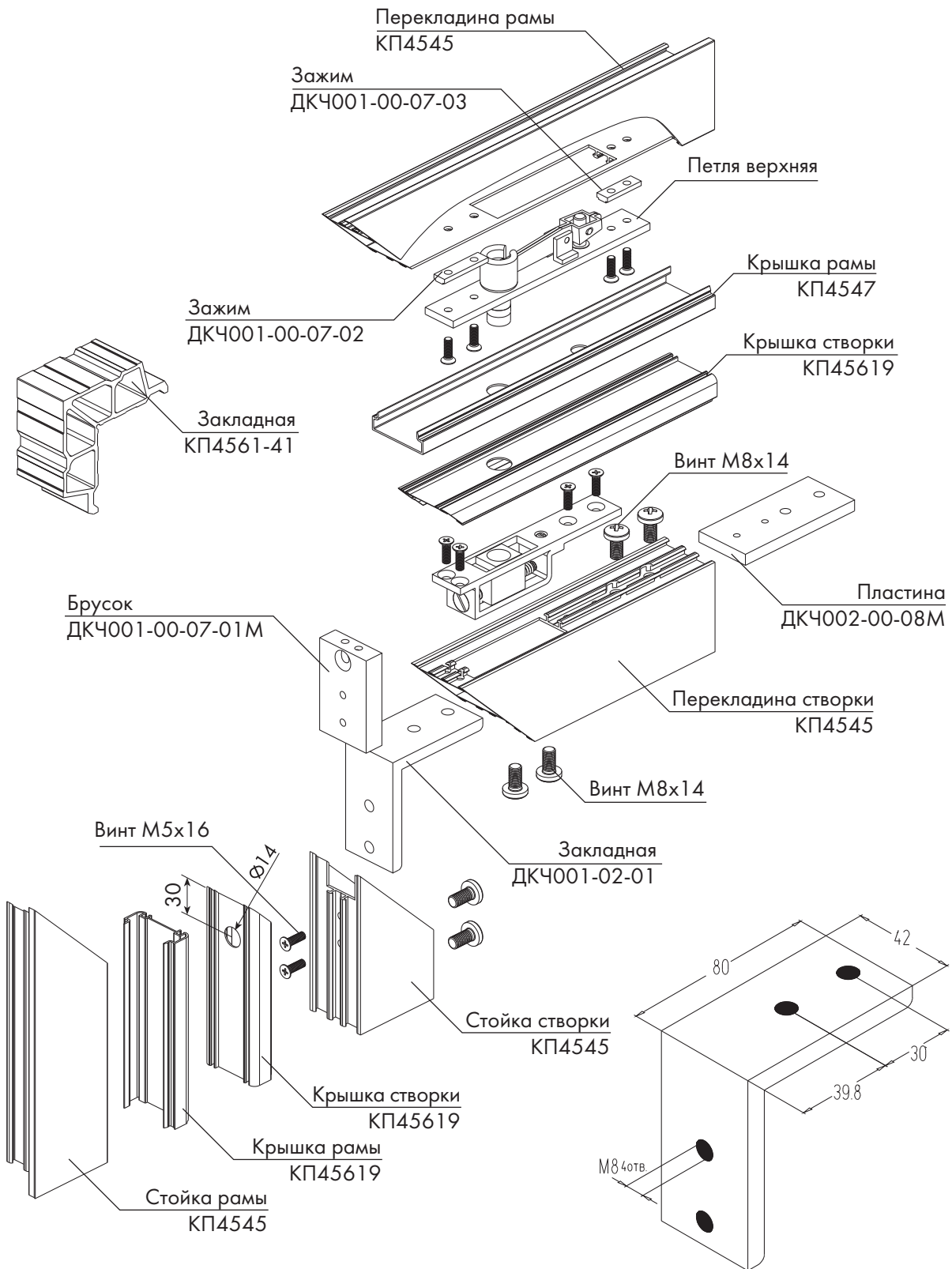
Выполнение отверстия
для оси в верхней
крышке полотна
КП45619



Выполнение перекладины
полотна КП4545
одностворчатой
и двухстворчатой
двери

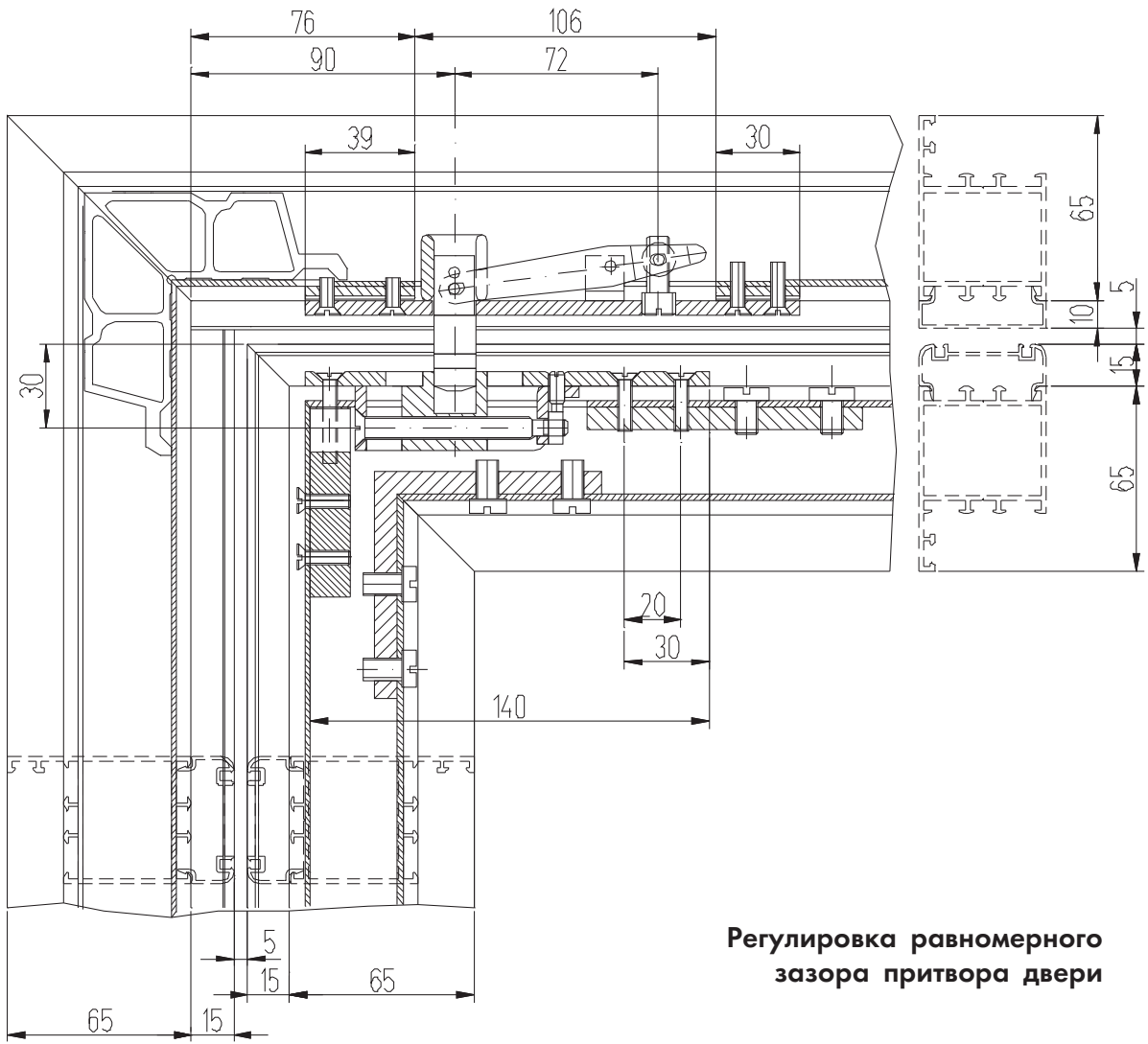


Установка верхней петли маятниковой двери

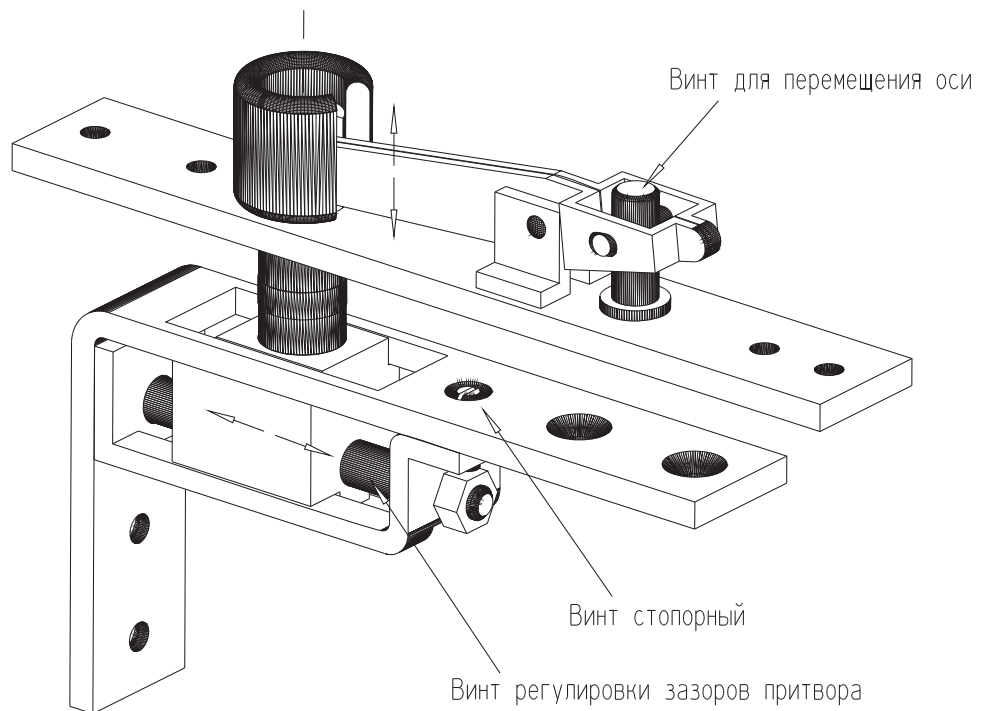


Закладная ДК4001-02-01
Уголок 80x80x8 ГОСТ 8509-72
 Ст3 ГОСТ 535-58

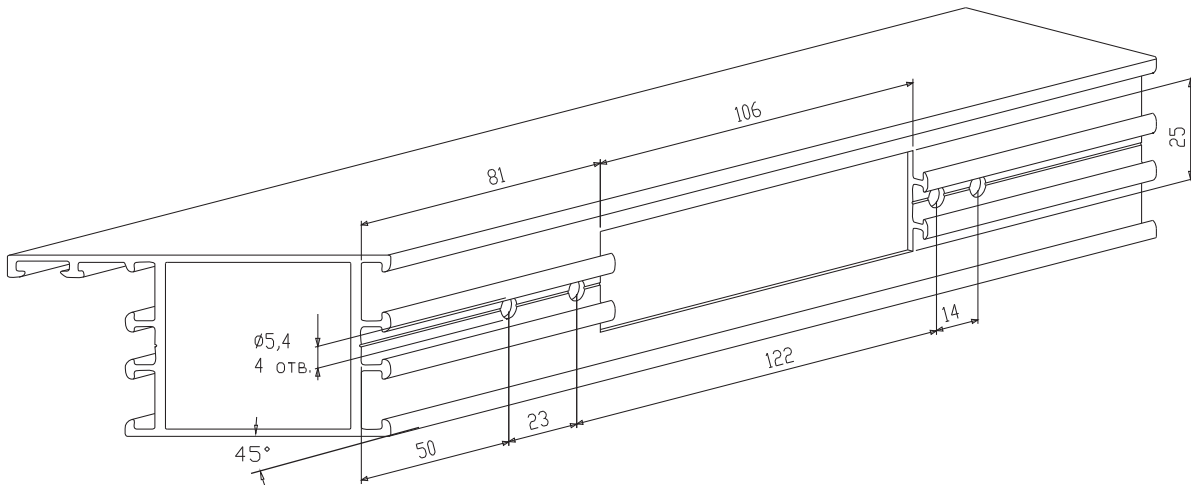
Узел установки верхней петли маятниковой двери



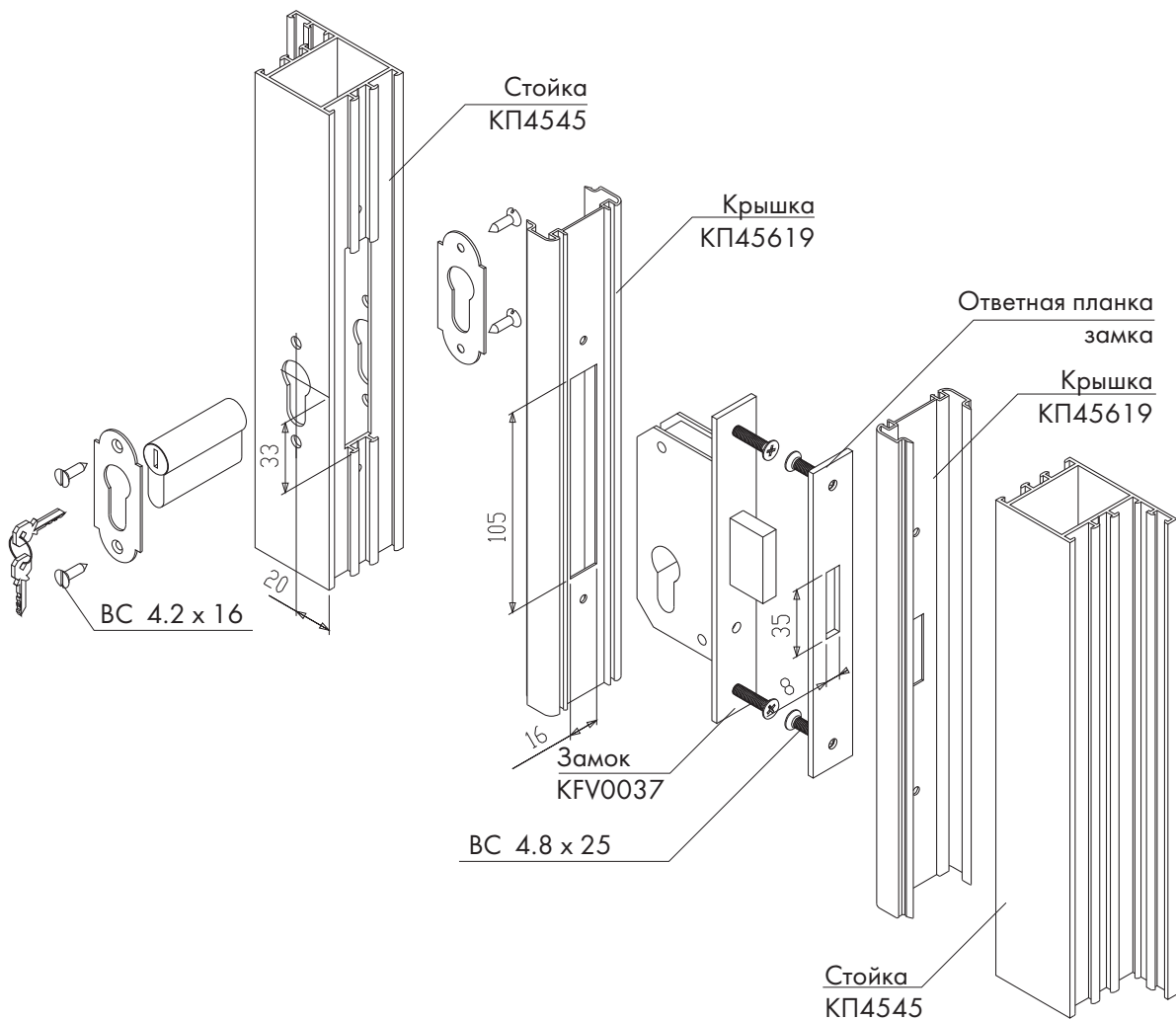
Регулировка равномерного зазора притвора двери



Выполнение перекладины КП4545 рамы



Узел врезки замка KFV0037





система СИАЛ КП45 МАЯТНИКОВЫЕ ДВЕРИ



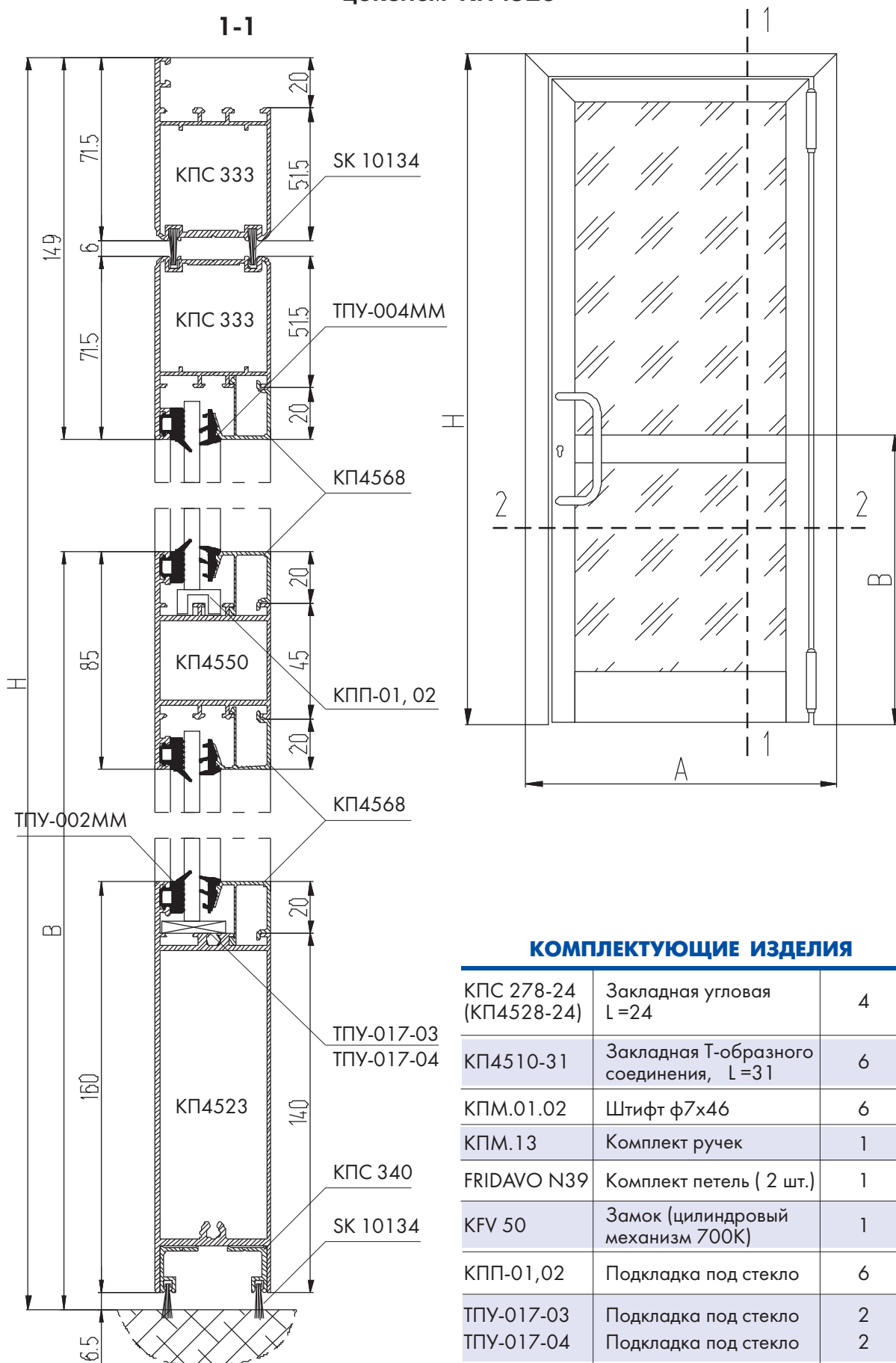
СЕГАЈ



СИСТЕМА СИАЛ КП45

8. МАЯТНИКОВЫЕ ДВЕРИ С ПЕТЛЯМИ FRIDAVO

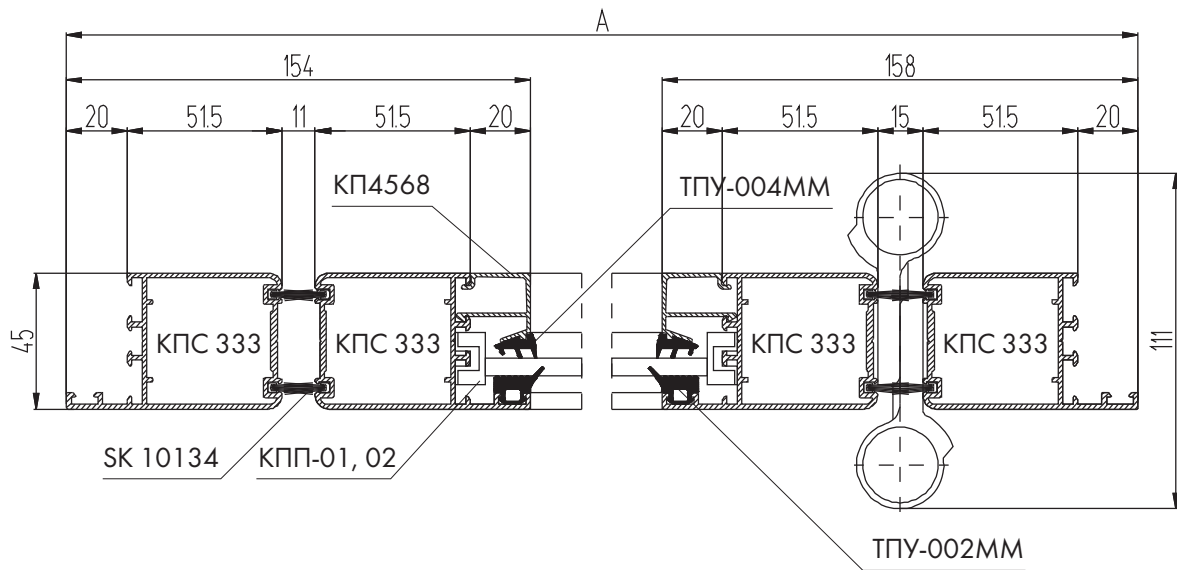
Одностворчатая маятниковая дверь с петлями FRIDAVO с широким цоколем КП4523



КОМПЛЕКТУЮЩИЕ ИЗДЕЛИЯ

КПС 278-24 (КП4528-24)	Закладная угловая L=24	4
КП4510-31	Закладная Т-образного соединения, L=31	6
КПМ.01.02	Штифт ф7x46	6
КПМ.13	Комплект ручек	1
FRIDAVO N39	Комплект петель (2 шт.)	1
КФV 50	Замок (цилиндровый механизм 700К)	1
КПП-01,02	Подкладка под стекло	6
ТПУ-017-03	Подкладка под стекло	2
ТПУ-017-04	Подкладка под стекло	2

2-2



АЛЮМИНИЕВЫЕ ПРОФИЛИ

ШИФР	НАЗНАЧЕНИЕ	РАЗМЕР	ВИД	КОЛ-ВО
КПС 333	Стойка рамы	Н		1+1
КПС 333	Переключатель рамы	А		1
КПС 333	Стойка полотна	Н - 84		1+1
КПС 333	Переключатель полотна верхняя	А - 169		1
КП4550	Переключатель полотна средняя	А - 272		1
КП4523	Переключатель полотна нижняя	А - 272		1
КП4568	Штапик вертикальный	Н - В - 149		2
КП4568	Штапик вертикальный	В - 251,5		2
КП4568	Штапик горизонтальный	А - 272		4
КПС 340	Притвор створки	А - 182		2

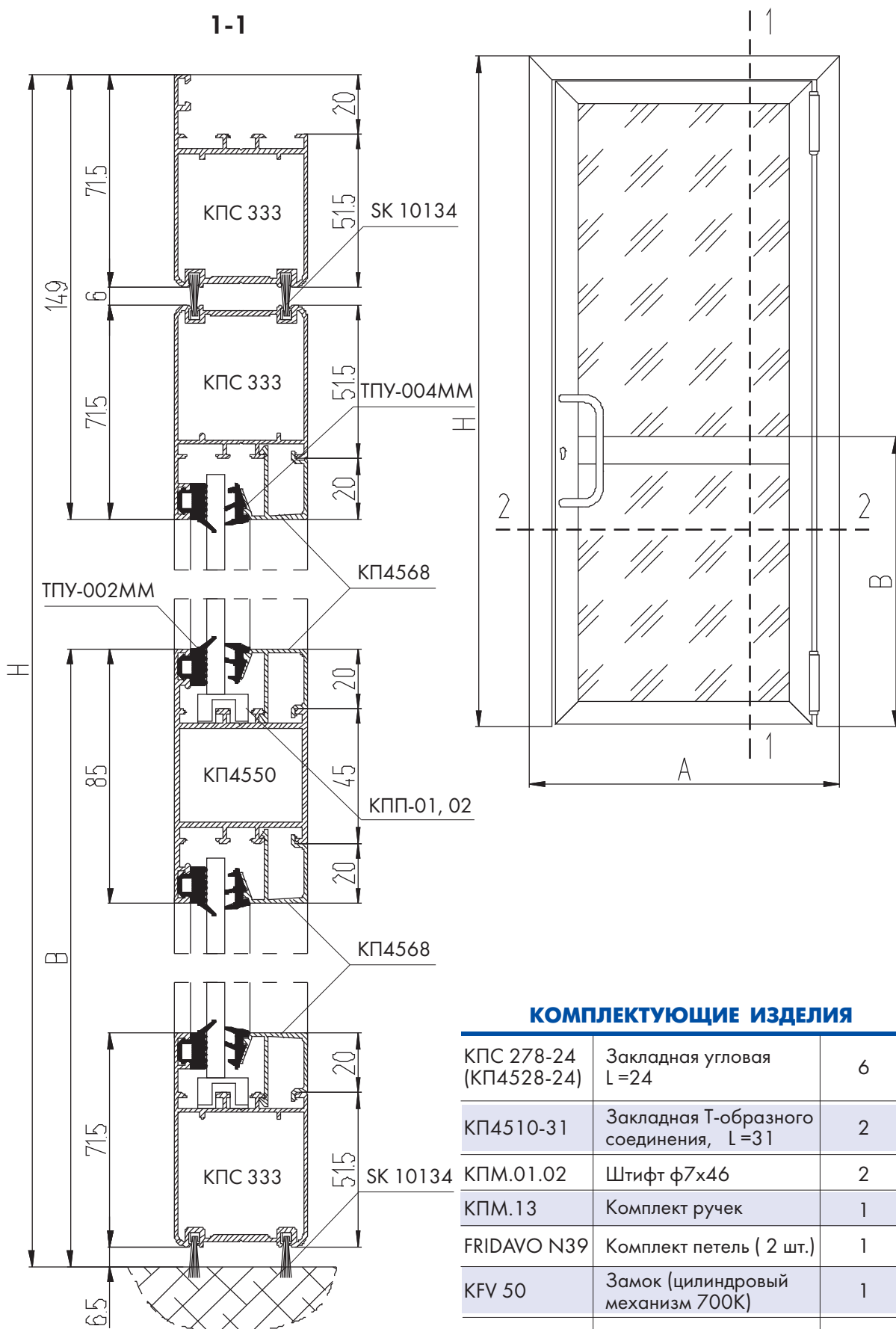
УПЛОТНИТЕЛИ

ТПУ-002ММ	Уплотнитель стекла	$L = 2H + 4A - 1,889, м$
ТПУ-004ММ	Уплотнитель стекла	$L = 2H + 4A - 1,889, м$
SK 10134	Уплотнитель притвора	$L = 8H + 4A - 1,324, м$

РАЗМЕРЫ СТЕКЛА

Размер верхнего стекла $s = 6 мм$	Н - В - 121	А - 284
Размер нижнего стекла $s = 6 мм$	В - 224	А - 284

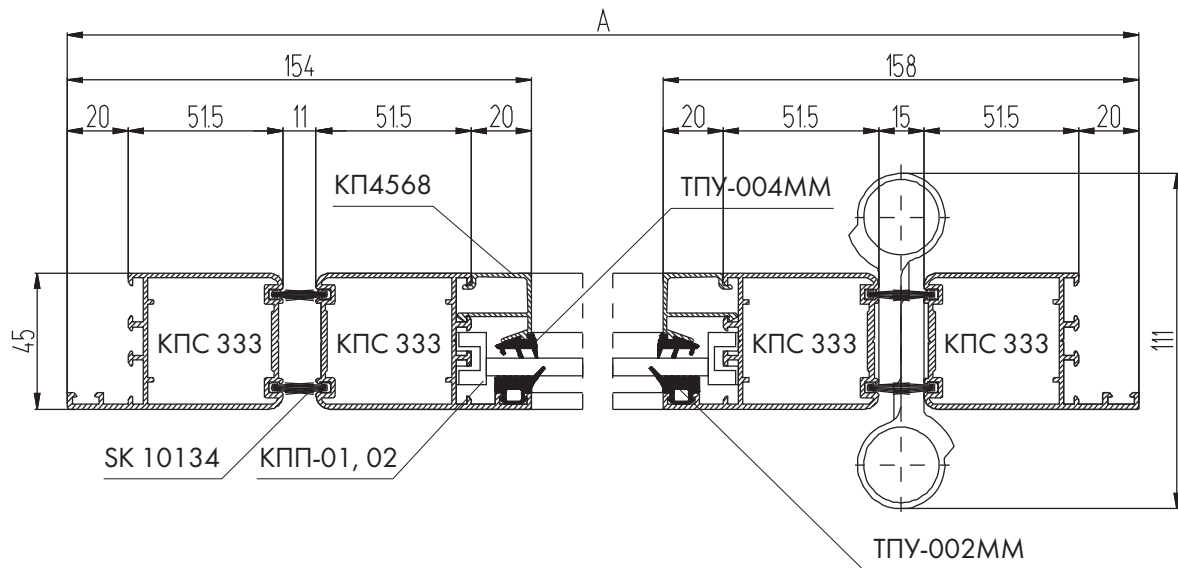
Одностворчатая маятниковая дверь с петлями FRIDAVO



КОМПЛЕКТУЮЩИЕ ИЗДЕЛИЯ

КПС 278-24 (КП4528-24)	Закладная угловая L=24	6
КП4510-31	Закладная Т-образного соединения, L=31	2
КПМ.01.02	Штифт ф7х46	2
КПМ.13	Комплект ручек	1
FRIDAVO N39	Комплект петель (2 шт.)	1
KFV 50	Замок (цилиндровый механизм 700К)	1
КПП-01,02	Подкладка под стекло	8

2-2



АЛЮМИНИЕВЫЕ ПРОФИЛИ

ШИФР	НАЗНАЧЕНИЕ	РАЗМЕР	ВИД	КОЛ-ВО
КПС 333	Стойка рамы	Н		1+1
КПС 333	Переключатель рамы	А		1
КПС 333	Стойка полотна	Н - 84		2
КПС 333	Переключатель полотна	А - 169		2
КП4550	Переключатель полотна средняя	А - 272		1
КП4568	Штапик вертикальный	Н - В - 149		2
КП4568	Штапик вертикальный	В - 163		2
КП4568	Штапик горизонтальный	А - 272		4

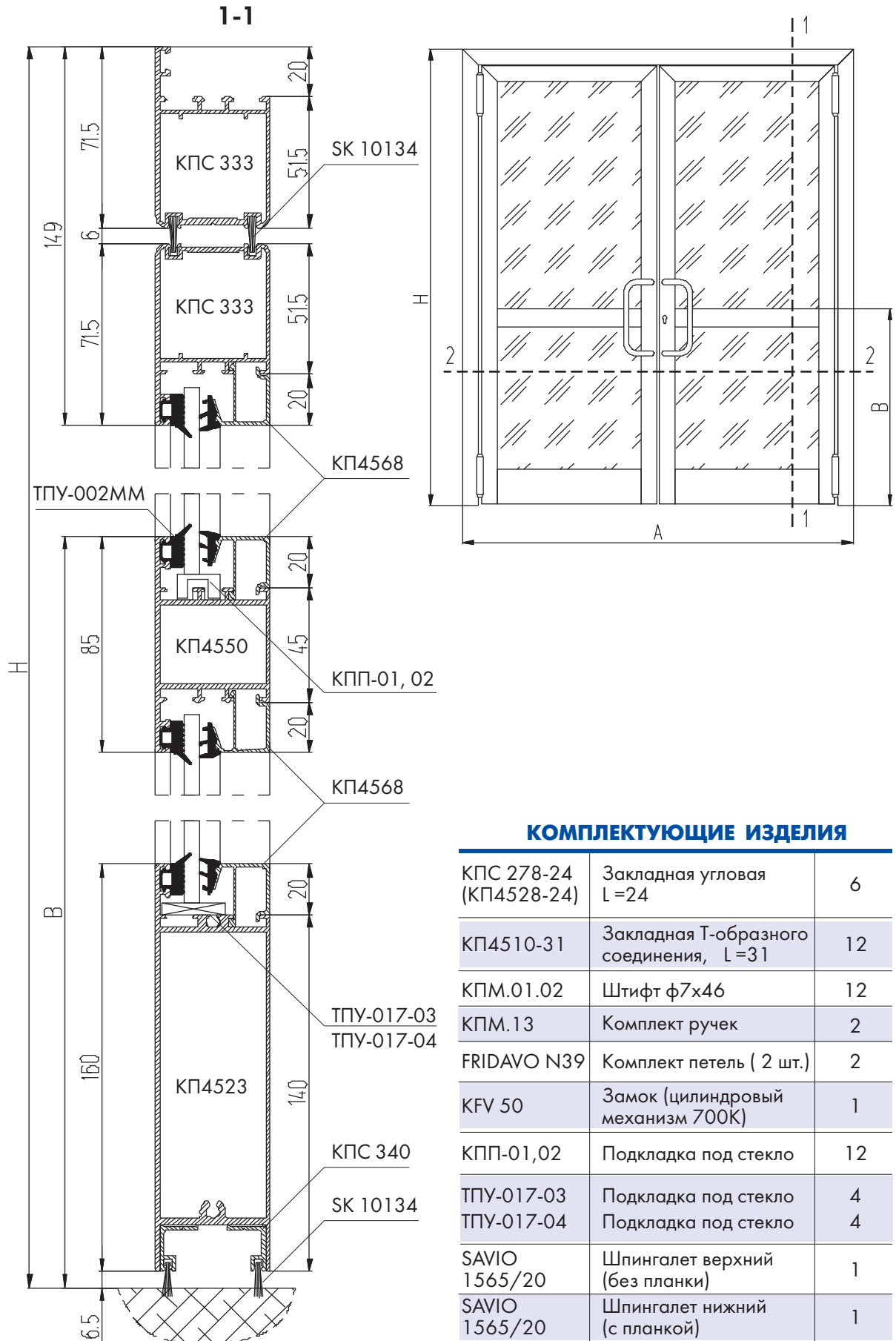
УПЛОТНИТЕЛИ

ТПУ-002ММ	Уплотнитель стекла	$L = 2Н + 4А - 1,712, м$
ТПУ-004ММ	Уплотнитель стекла	$L = 2Н + 4А - 1,712, м$
SK 10134	Уплотнитель притвора	$L = 8Н + 4А - 1,298, м$

РАЗМЕРЫ СТЕКЛА

Размер верхнего стекла $s = 6 мм$	Н - В - 121	А - 284
Размер нижнего стекла $s = 6 мм$	В - 135	А - 284

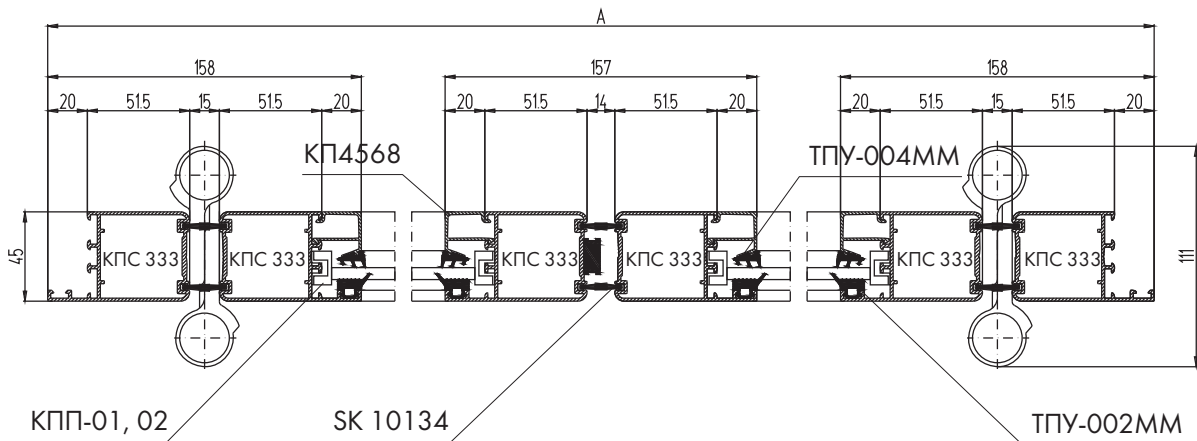
Двухстворчатая маятниковая дверь с петлями FRIDAVO с широким цоколем КП4523



КОМПЛЕКТУЮЩИЕ ИЗДЕЛИЯ

КПС 278-24 (КП4528-24)	Закладная угловая L=24	6
КП4510-31	Закладная Т-образного соединения, L=31	12
КПМ.01.02	Штифт ф7х46	12
КПМ.13	Комплект ручек	2
FRIDAVO N39	Комплект петель (2 шт.)	2
KFV 50	Замок (цилиндровый механизм 700К)	1
КПП-01,02	Подкладка под стекло	12
ТПУ-017-03	Подкладка под стекло	4
ТПУ-017-04	Подкладка под стекло	4
SAVIO 1565/20	Шпингалет верхний (без планки)	1
SAVIO 1565/20	Шпингалет нижний (с планкой)	1

2-2



АЛЮМИНИЕВЫЕ ПРОФИЛИ

ШИФР	НАЗНАЧЕНИЕ	РАЗМЕР	ВИД	КОЛ-ВО
КПС 333	Стойка рамы	Н		1+1
КПС 333	Переключатель рамы	А		1
КПС 333	Стойка полотна	Н - 84		2
КПС 333	Стойка полотна	Н - 84		2
КПС 333	Переключатель полотна верхняя	А/2 - 93,5		2
КП4550	Переключатель полотна средняя	А/2 - 196,5		2
КП4523	Переключатель полотна нижняя	А/2 - 196,5		2
КП4568	Штапик вертикальный	Н - В - 149		4
КП4568	Штапик вертикальный	В - 251,5		4
КП4568	Штапик горизонтальный	А/2 - 196,5		8
КПС 340	Притвор створки	А/2 - 106,5		4

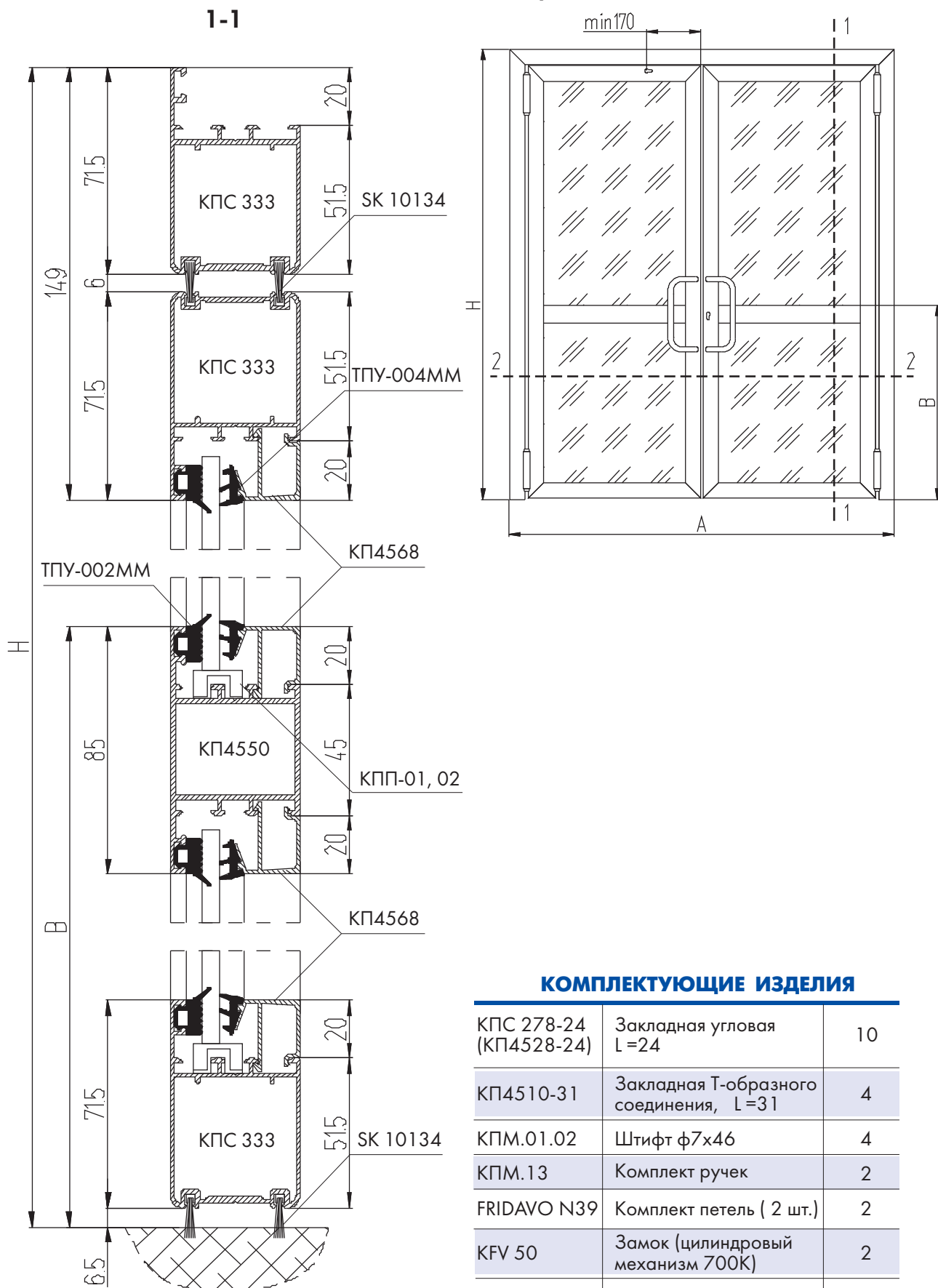
УПЛОТНИТЕЛИ

ТПУ-002ММ	Уплотнитель стекла	$L = 4Н + 4А - 3,174, м$
ТПУ-004ММ	Уплотнитель стекла	$L = 4Н + 4А - 3,174, м$
SK 10134	Уплотнитель притвора	$L = 12Н + 4А - 1,758, м$

РАЗМЕРЫ СТЕКЛА

Размер верхнего стекла $s = 6 мм$ (2 шт.)	Н - В - 121	А/2 - 209
Размер нижнего стекла $s = 6 мм$ (2 шт.)	В - 224	А/2 - 209

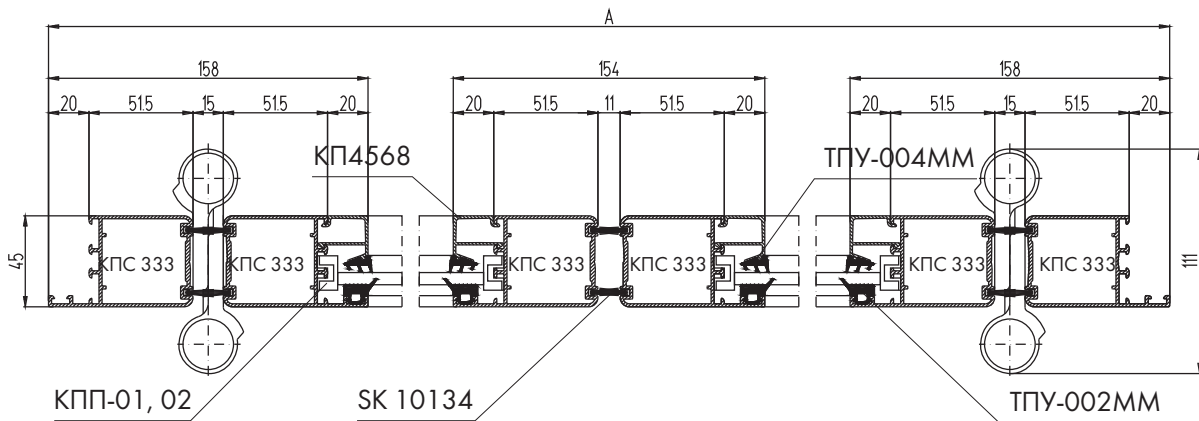
Двухстворчатая маятниковая дверь с петлями FRIDAVO с замком на "ленивой" створке



КОМПЛЕКТУЮЩИЕ ИЗДЕЛИЯ

КПС 278-24 (КП4528-24)	Закладная угловая L=24	10
КП4510-31	Закладная Т-образного соединения, L=31	4
КПМ.01.02	Штифт ф7х46	4
КПМ.13	Комплект ручек	2
FRIDAVO N39	Комплект петель (2 шт.)	2
KFV 50	Замок (цилиндровый механизм 700К)	2
КПП-01,02	Подкладка под стекло	16

2-2



АЛЮМИНИЕВЫЕ ПРОФИЛИ

ШИФР	НАЗНАЧЕНИЕ	РАЗМЕР	ВИД	КОЛ-ВО
КПС 333	Стойка рамы	Н		1+1
КПС 333	Перекладина рамы	А		1
КПС 333	Стойка полотна	Н - 84		2
КПС 333	Стойка полотна	Н - 84		2
КПС 333	Перекладина полотна	А/2 - 92		4
КП4550	Перекладина полотна средняя	А/2 - 195		2
КП4568	Штапик вертикальный	Н - В - 149		4
КП4568	Штапик вертикальный	В - 163		4
КП4568	Штапик горизонтальный	А/2 - 195		8

УПЛОТНИТЕЛИ

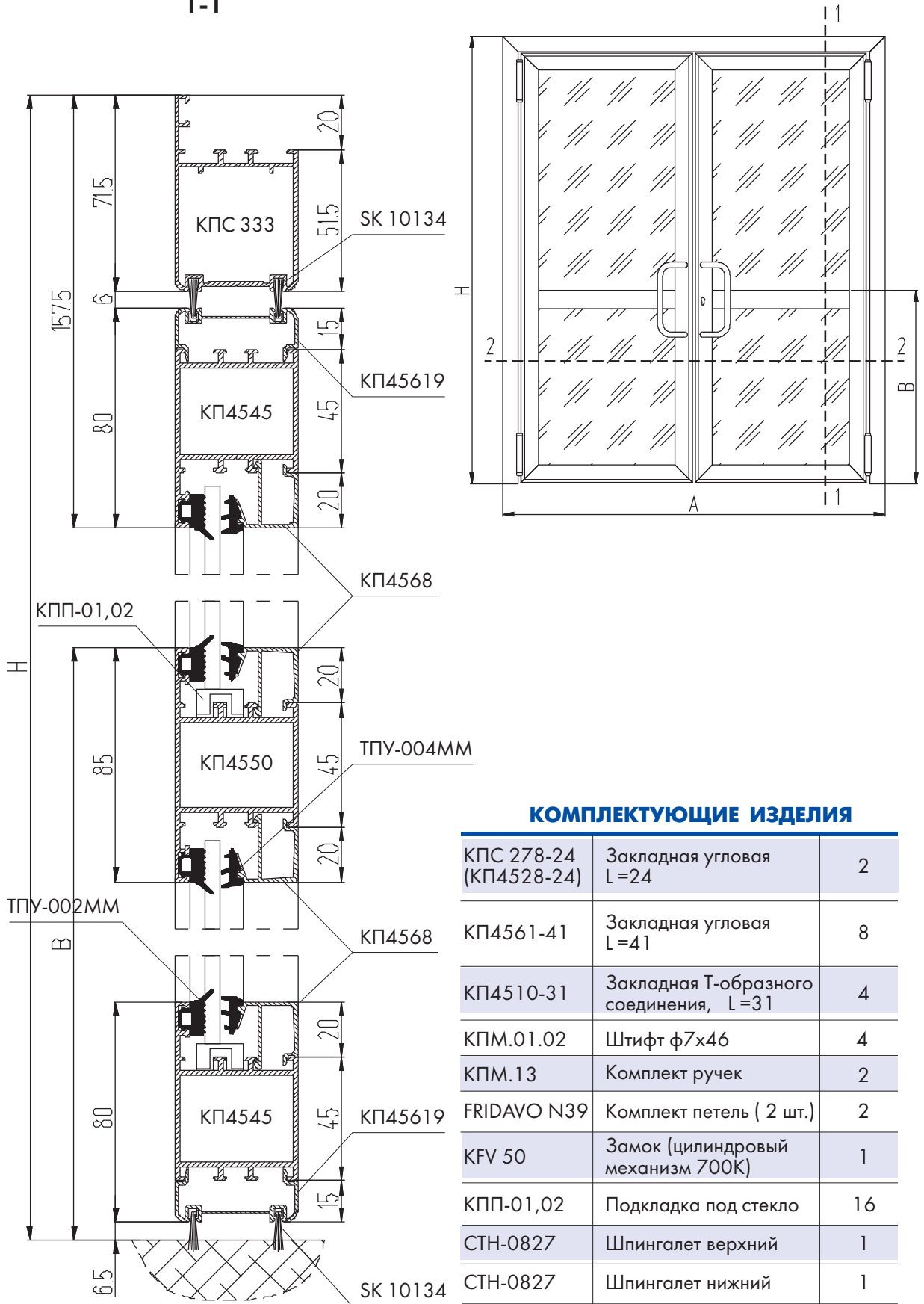
ТПУ-002ММ	Уплотнитель стекла	$L = 4Н + 4А - 2,808, м$
ТПУ-004ММ	Уплотнитель стекла	$L = 4Н + 4А - 2,808, м$
SK 10134	Уплотнитель притвора	$L = 12Н + 4А - 1,694, м$

РАЗМЕРЫ СТЕКЛА

Размер верхнего стекла $s = 6 мм$ (2 шт.)	Н - В - 121	А/2 - 207
Размер нижнего стекла $s = 6 мм$ (2 шт.)	В - 135	А/2 - 207

Двухстворчатая маятниковая дверь с петлями FRIDAVO с крышками КП45619

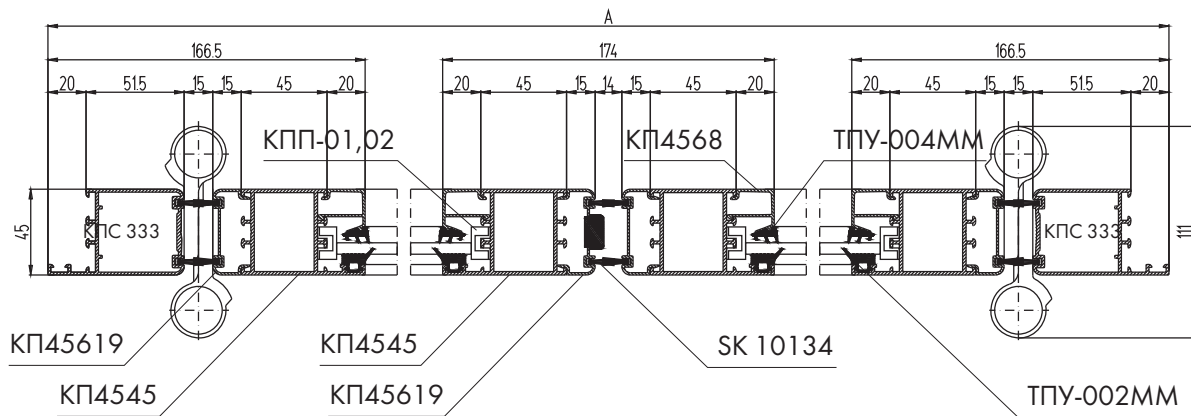
1-1



КОМПЛЕКТУЮЩИЕ ИЗДЕЛИЯ

КПС 278-24 (КП4528-24)	Закладная угловая L=24	2
КП4561-41	Закладная угловая L=41	8
КП4510-31	Закладная Т-образного соединения, L=31	4
КПМ.01.02	Штифт ф7х46	4
КПМ.13	Комплект ручек	2
FRIDAVO N39	Комплект петель (2 шт.)	2
KFV 50	Замок (цилиндровый механизм 700К)	1
КПП-01,02	Подкладка под стекло	16
СТН-0827	Шпингалет верхний	1
СТН-0827	Шпингалет нижний	1
СТН-0818.13	Планка шпингалета	2

2-2



АЛЮМИНИЕВЫЕ ПРОФИЛИ

ШИФР	НАЗНАЧЕНИЕ	РАЗМЕР	ВИД	КОЛ-ВО
КПС 333	Стойка рамы	Н		1+1
КПС 333	Перекладина рамы	А		1
КПА4545	Стойка полотна	Н - 114		2
КПА4545	Стойка полотна	Н - 114		2
КПА4545	Перекладина полотна	А/2 - 123,5		4
КПА45619	Крышка стойки полотна	Н - 84		2
КПА45619	Крышка стойки полотна	Н - 84		2
КПА45619	Крышка перекладины полотна	А/2-93,5		4
КПА4550	Перекладина полотна средняя	А/2 - 213,5		2
КПА4568	Штапик вертикальный	Н - В - 157,5		4
КПА4568	Штапик вертикальный	В - 171,5		4
КПА4568	Штапик горизонтальный	А/2 - 213,5		8

УПЛОТНИТЕЛИ

ТПУ-002ММ	Уплотнитель стекла	$L = 4Н + 4А - 3,024, м$
ТПУ-004ММ	Уплотнитель стекла	$L = 4Н + 4А - 3,024, м$
SK 10134	Уплотнитель притвора	$L = 12Н + 4А - 1,706, м$

РАЗМЕРЫ СТЕКЛА

Размер верхнего стекла $s = 6 мм (2 шт.)$	Н - В - 130	А/2 - 226
Размер нижнего стекла $s = 6 мм (2 шт.)$	В - 144	А/2 - 226

Схема крепления маятниковой двери с петлями FRIDAVO в витраже (перегородке) СИАЛ КП50

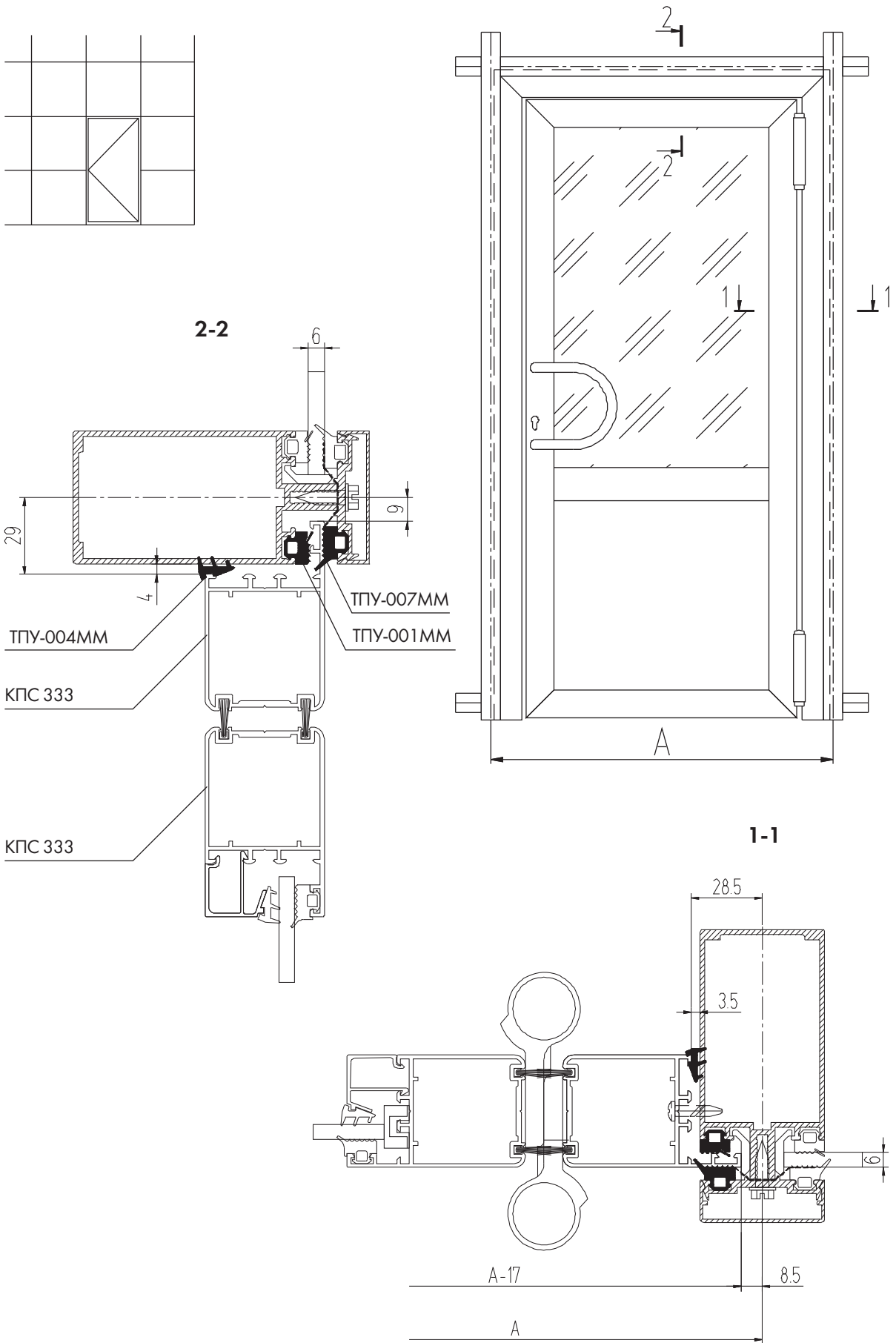
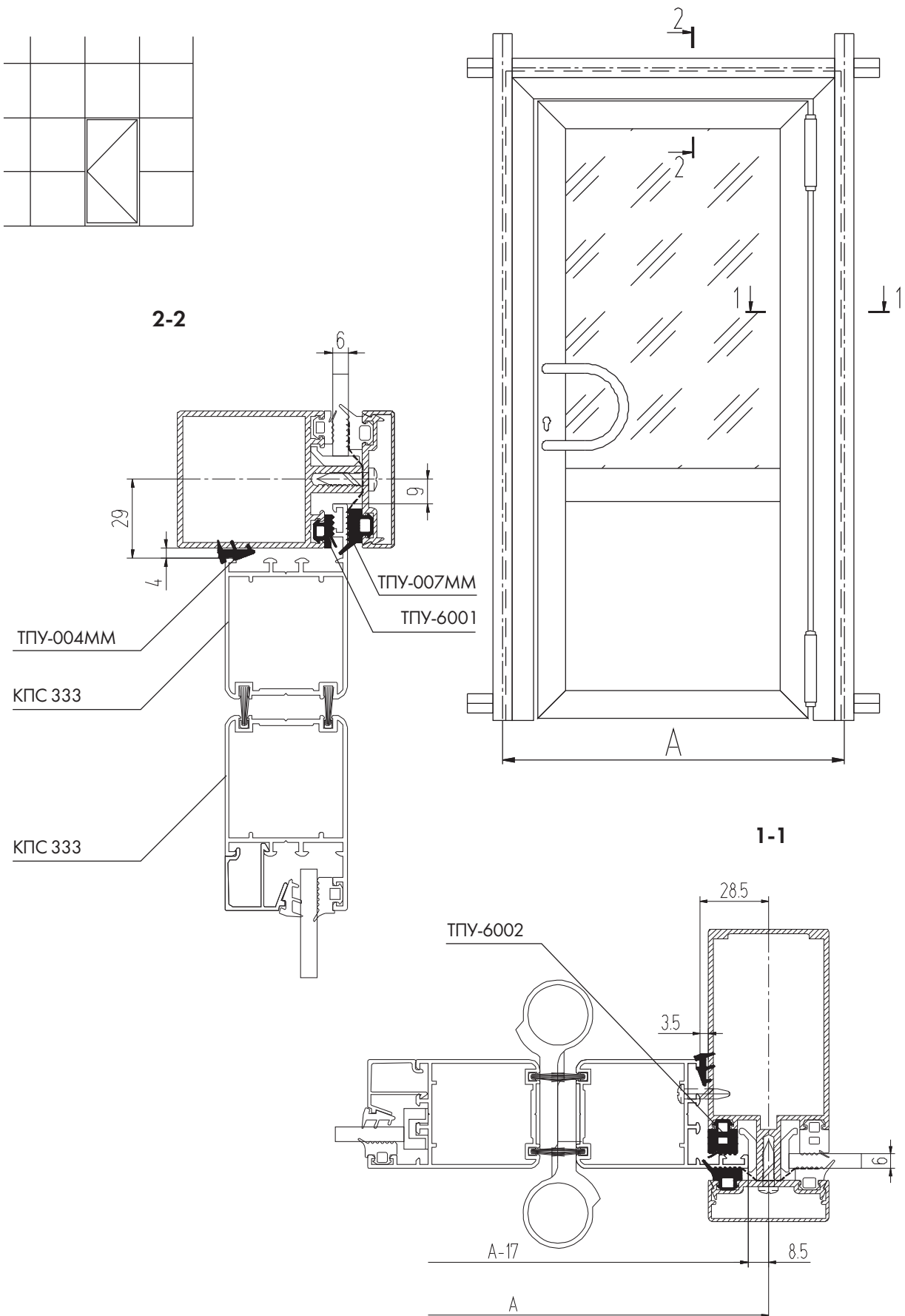
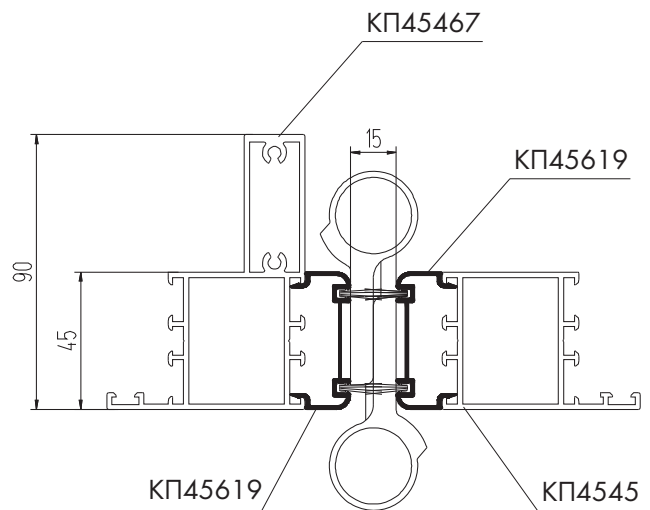
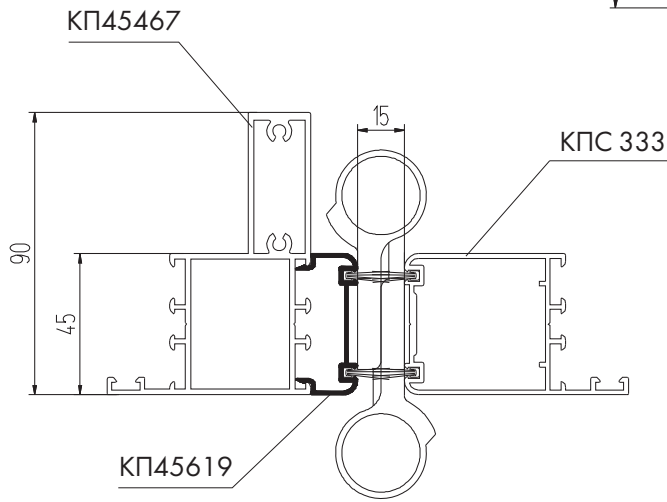
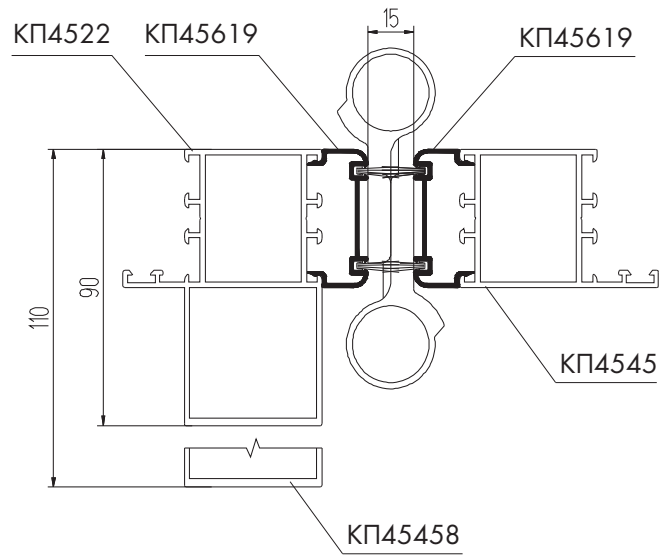
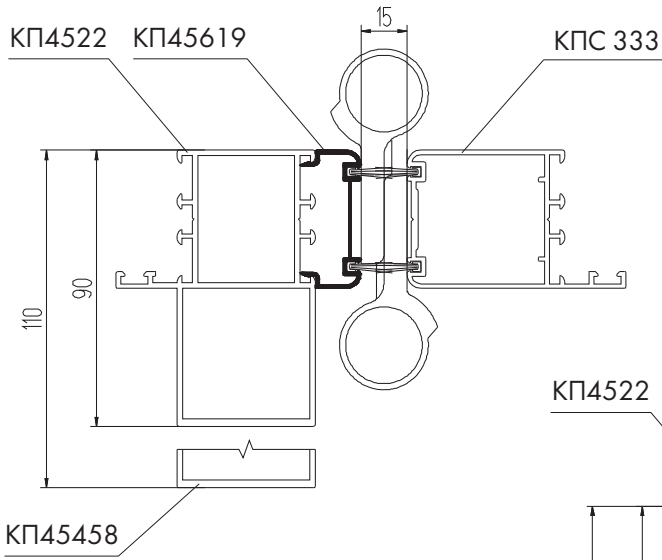


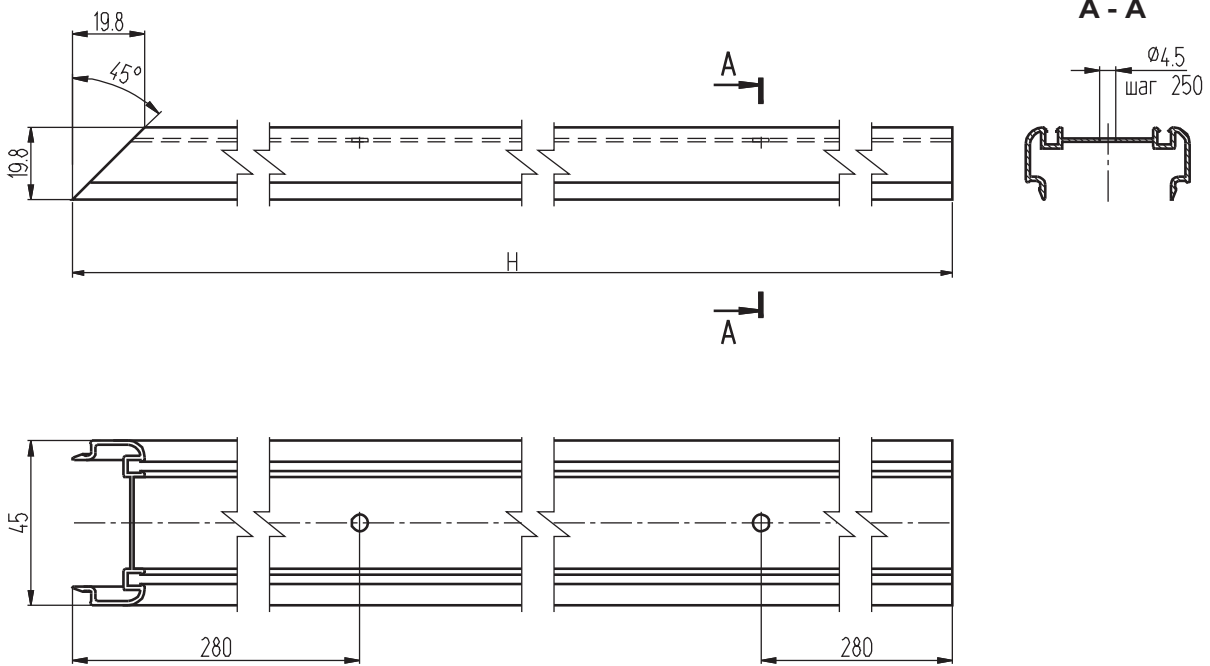
Схема крепления маятниковой двери с петлями FRIDAVO в витраже (перегородке) СИАЛ КП50К



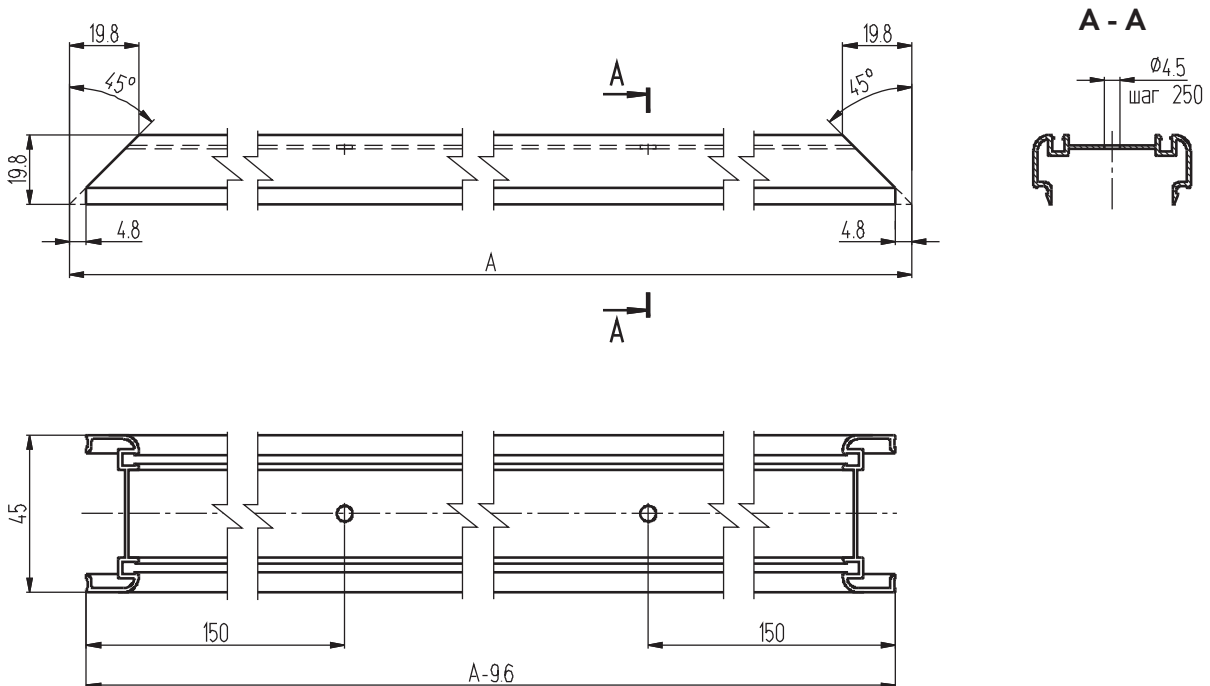
Варианты установки маятниковой двери с петлями FRIDAVO в витраже (перегородке) СИАЛ КП45



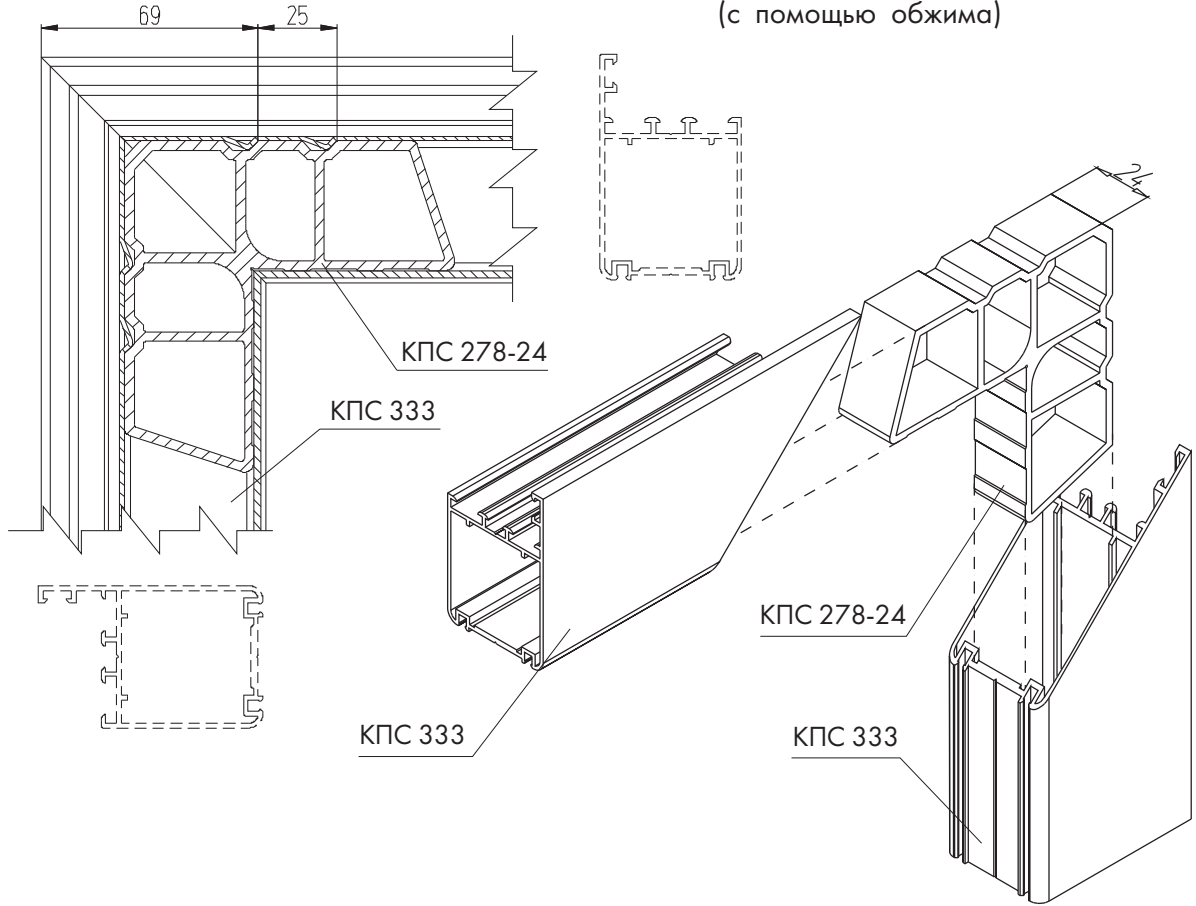
**Обработка вертикальной крышки проема КП45619
для установки двери в витраж (перегородку) СИАЛ КП45**



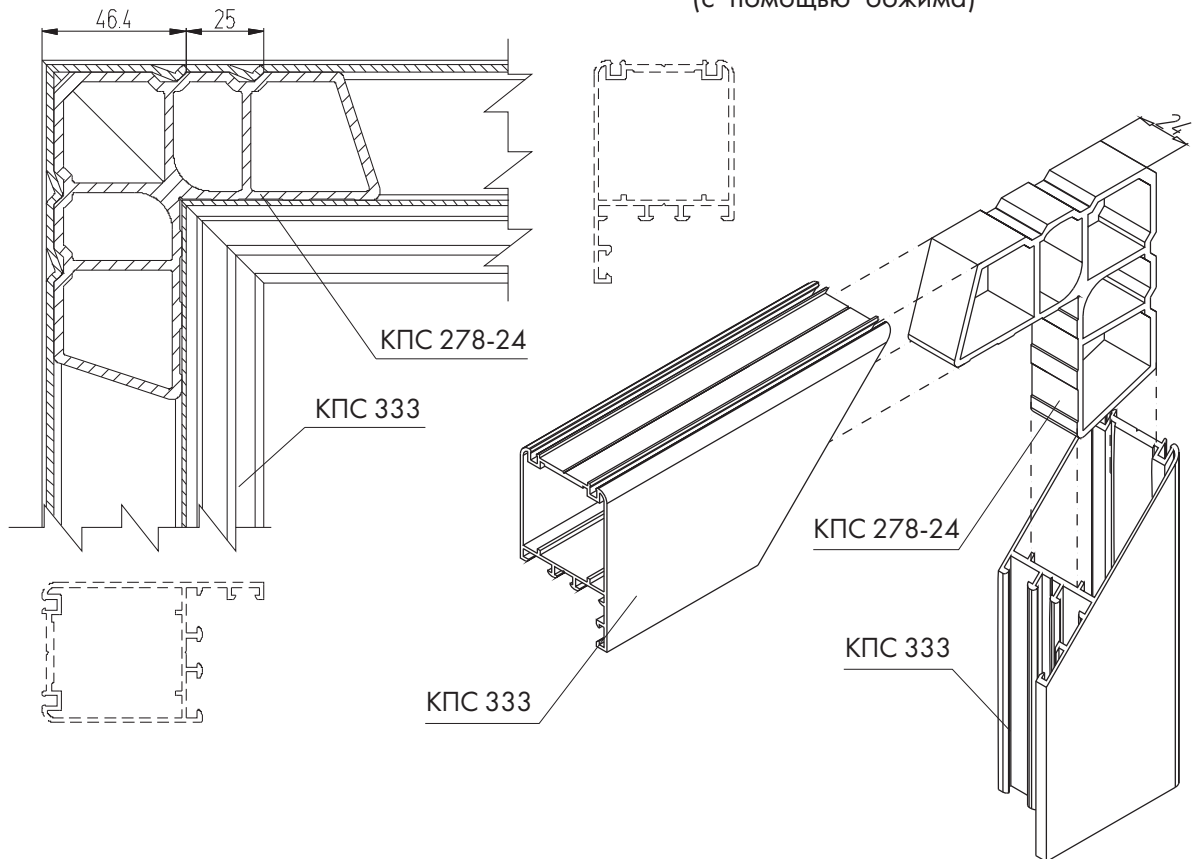
**Обработка горизонтальной крышки проема КП45619
для установки двери в витраж (перегородку) СИАЛ КП45**



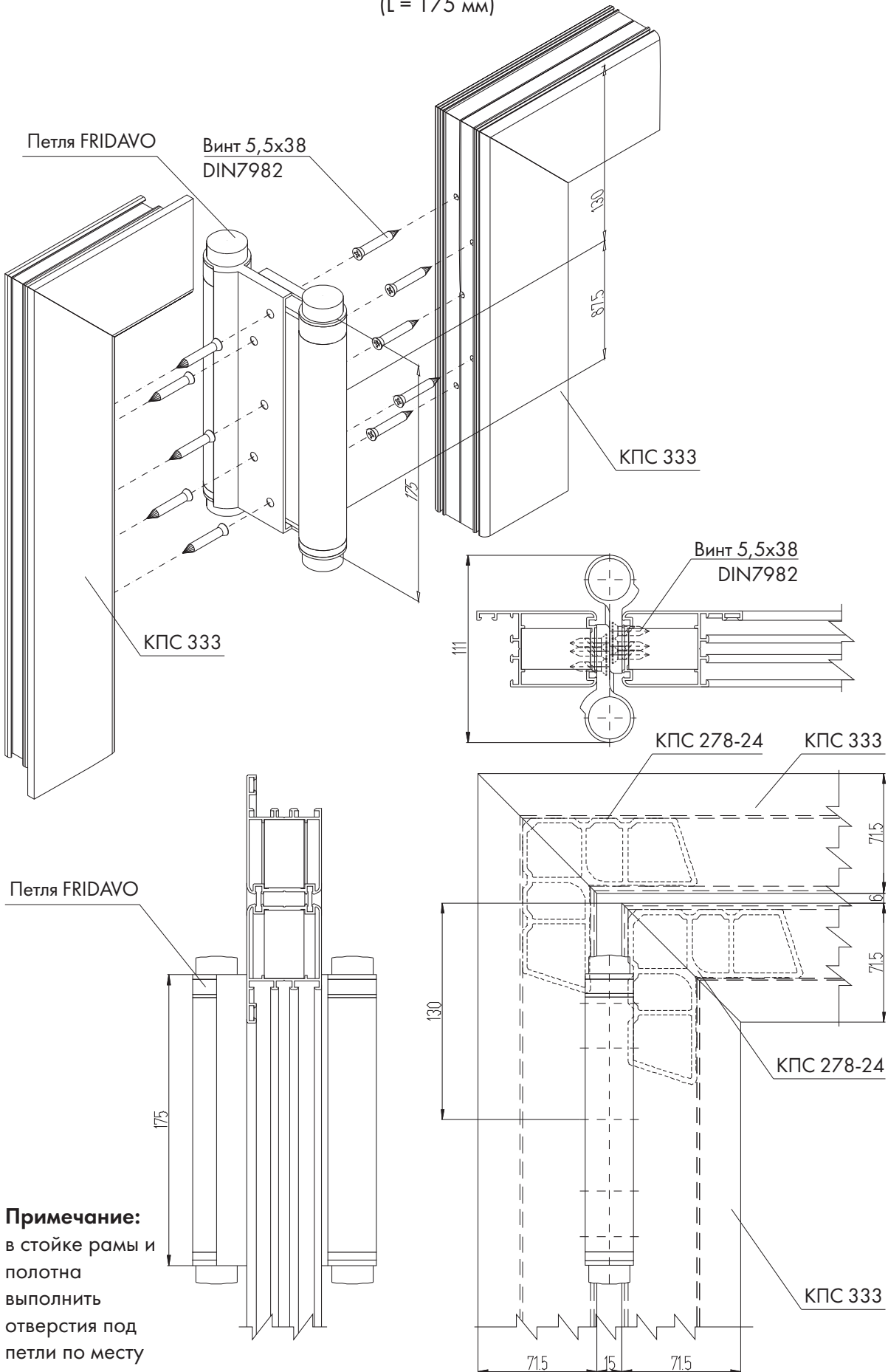
Сборка угла рамы двери из профиля КПС 333 (с помощью обжима)



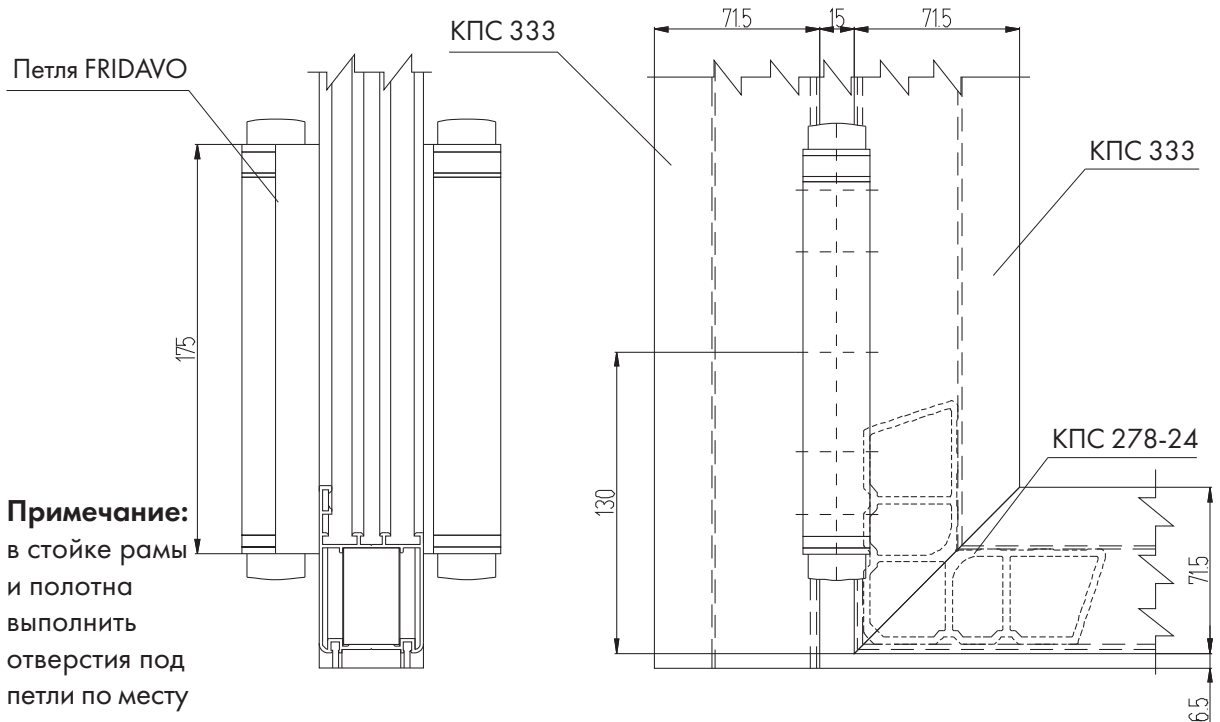
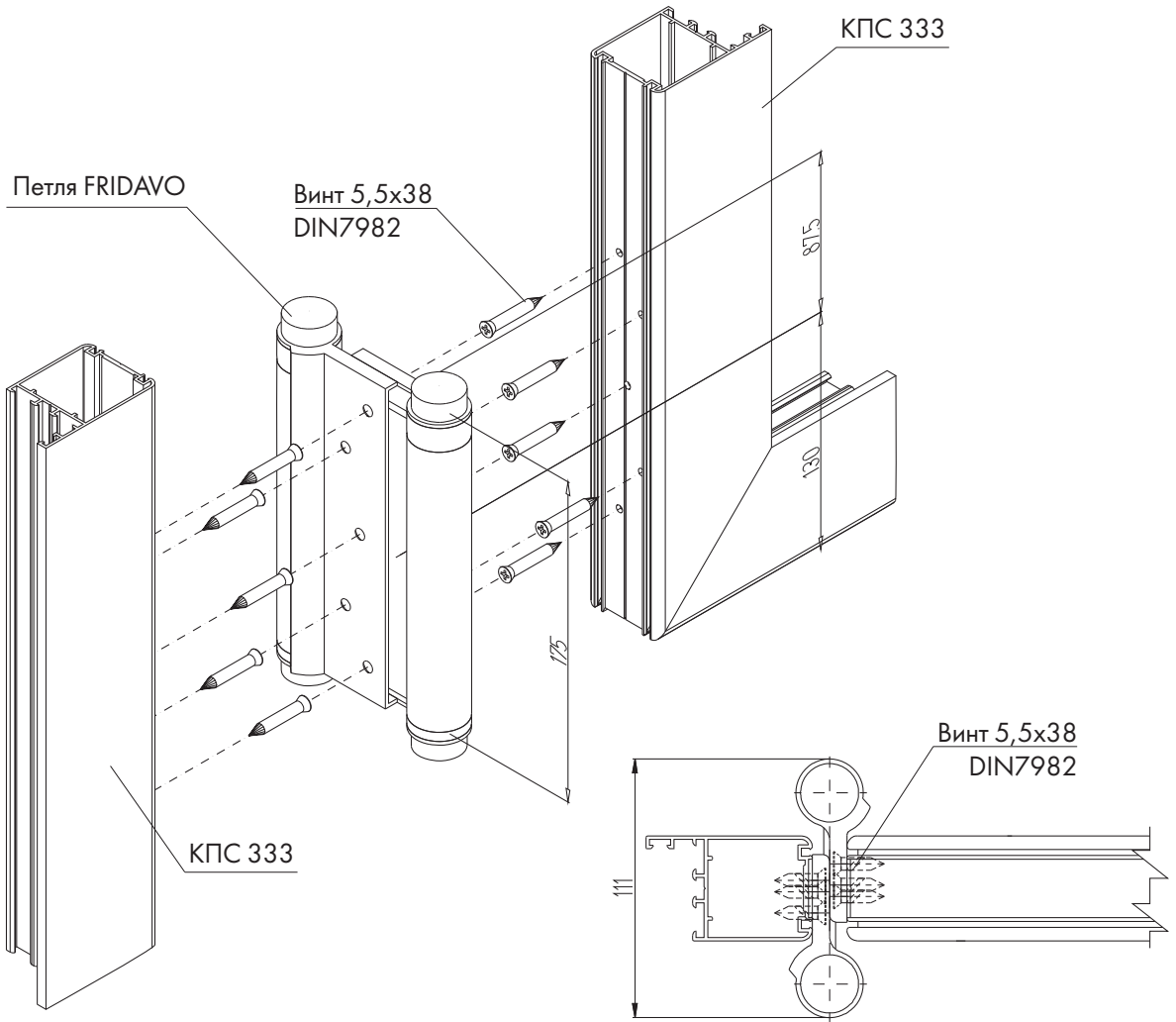
Сборка угла полотна двери из профиля КПС 333 (с помощью обжима)



Верхний узел установки петли FRIDAVO N39
(L = 175 мм)



Нижний узел установки петли FRIDAVO N39 (L = 175 мм)

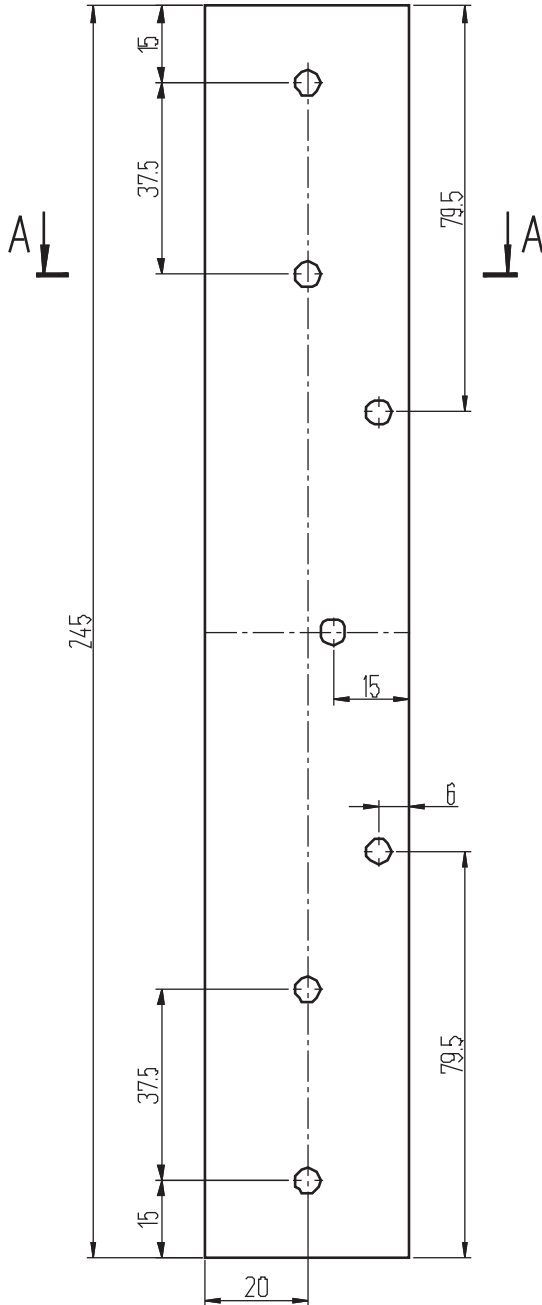


Примечание:
в стойке рамы
и полотна
выполнить
отверстия под
петли по месту

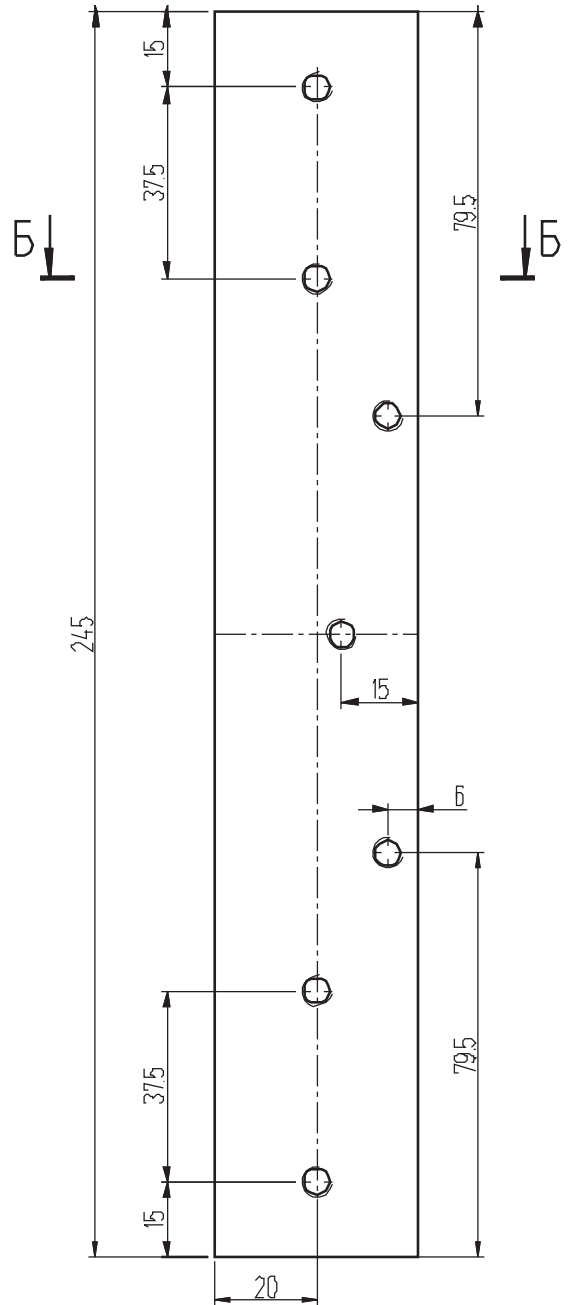
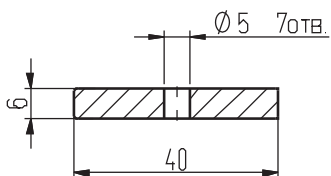
Пластины усиливающие крепежные
для петель FRIDAVO N39

Вариант на саморезах
пластина УКП.45.01
(шина 6x40 АД31 Т1)
масса - 0,157 кг

Вариант на винтах
пластина УКП.45.02
(шина 6x40 АД31 Т1)
масса - 0,156 кг



А - А



Б - Б

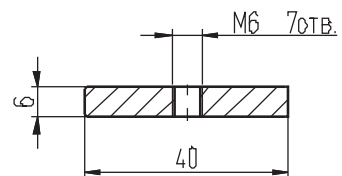
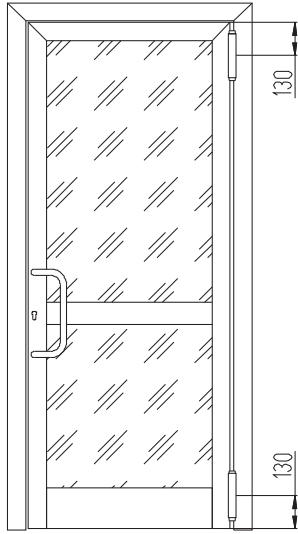
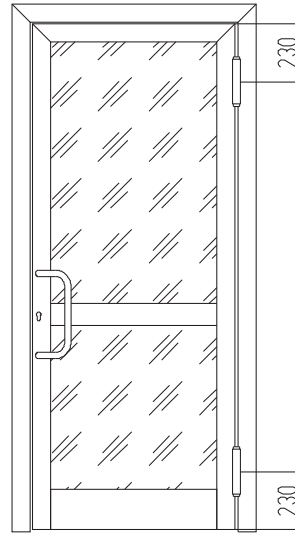


Схема установки петель FRIDAVO N39

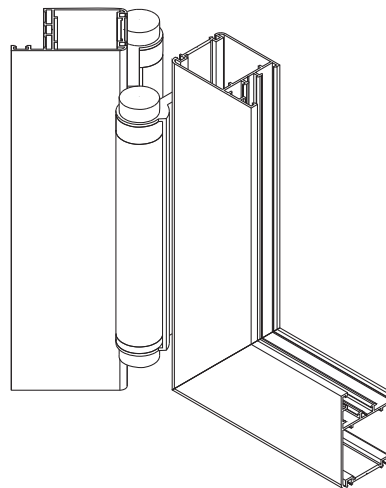
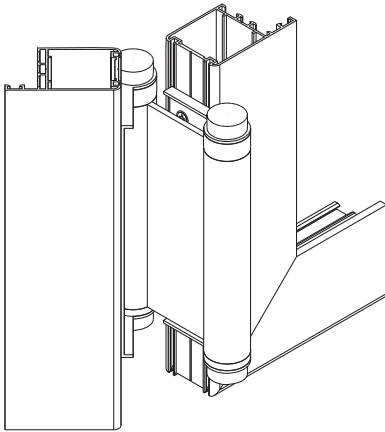
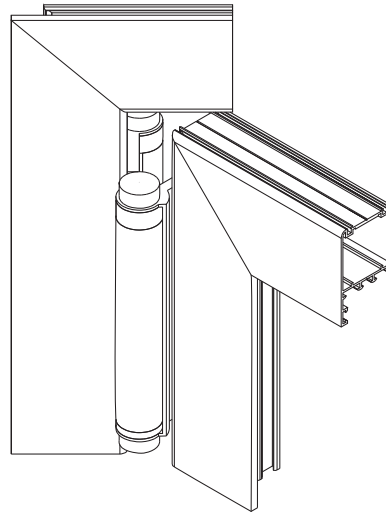
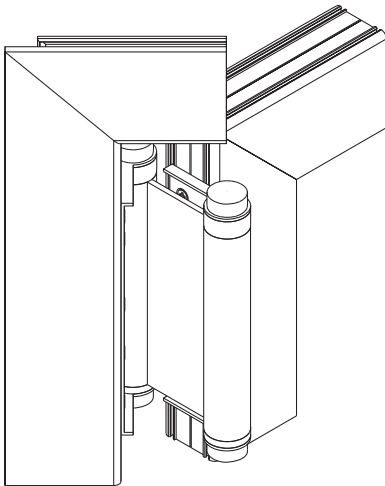
Обычный вариант



Вариант с усиливающими пластинами



Открытие маятниковых дверей с петлями FRIDAVO N39



Инструкция по установке петель:

Перед монтажом петли необходимо ослабить путём удаления установочного шплинта. Установочные отверстия должны находиться фаской вверх. Когда петли точно вставлены и прикручены, установите дверь на середину и вставьте под неё клин. Затем пружины должны быть натянуты стальным воротком, а именно справа налево. После того, как необходимое натяжение достигнуто, снова устанавливаются стопорные штифты, а клин удаляется. При установке петель следует обращать внимание на то, чтобы механизмы находились вертикально один над другим. Пружина верхней петли должна быть натянута сильнее, так как эта петля воспринимает большую нагрузку. При размерах дверей, отличающихся от указанных в таблице, используйте петли следующего номера, в сторону увеличения. Особенно массивные двери должны всегда оснащаться петлями, предусмотренными для этого размера.

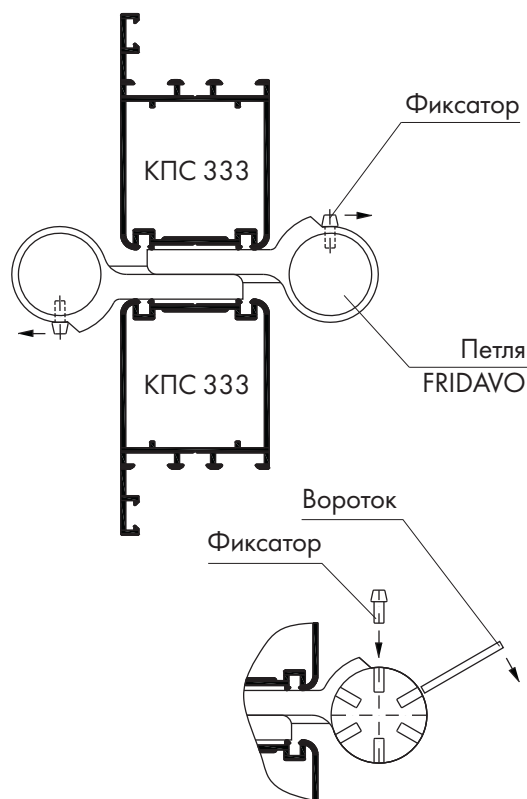
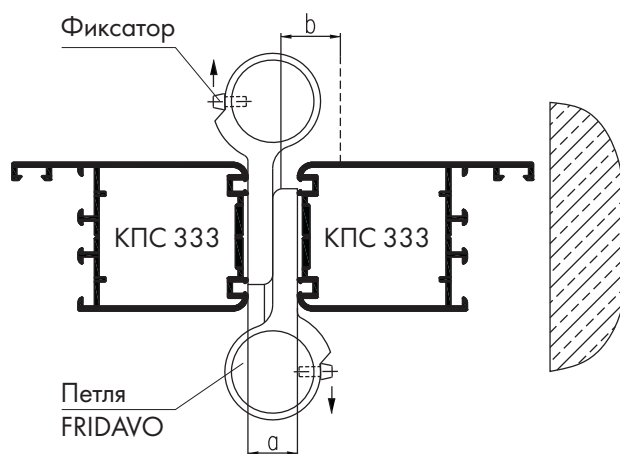


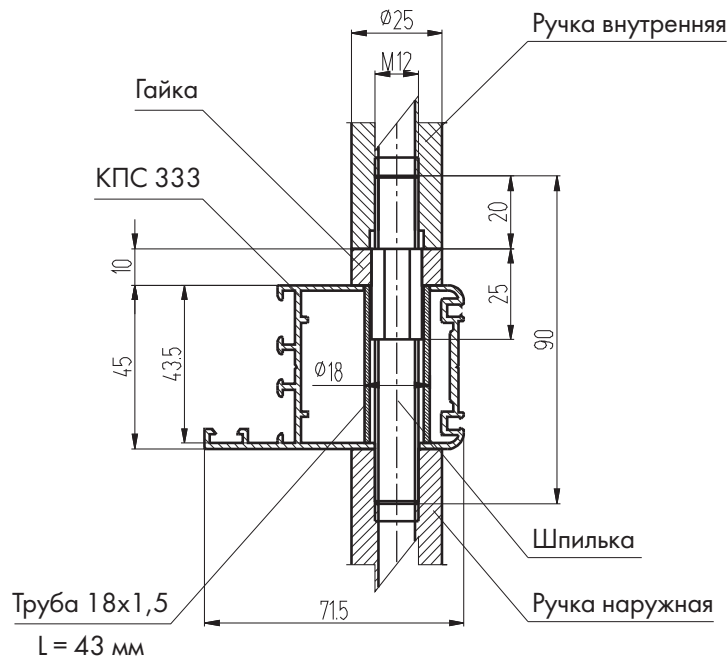
Таблица для определения размера петель:

№ петли	39	42
Ширина двери, мм	860	985
Высота двери, мм	2500	2600
Толщина двери, мм	40-45	40-45
Максимальная масса, кг	55	70

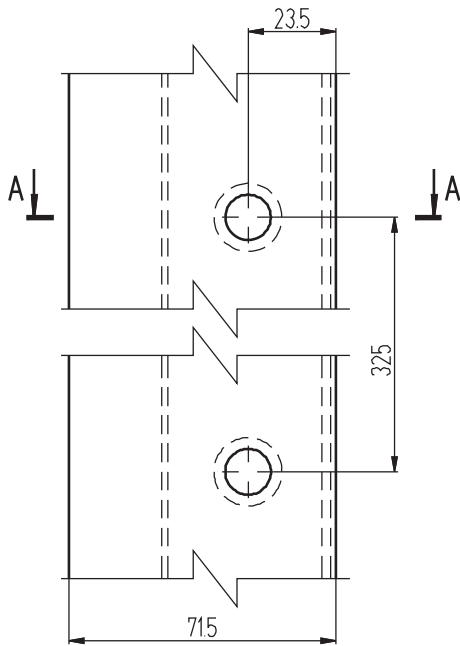


№ петли	39	42
Расстояние между двумя прижатыми к основанию пластинами - а, мм	15	17
Поперечное сечение роликов, мм	29	34
Минимальное расстояние до кромки двери - b, мм	18	20

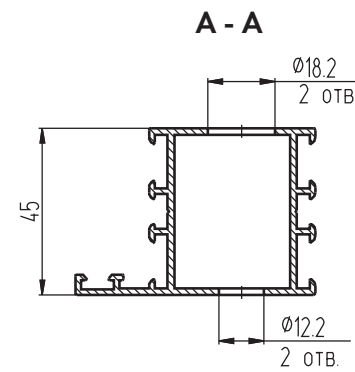
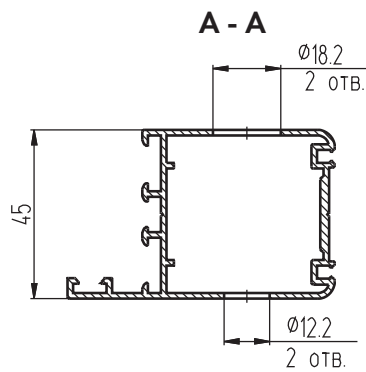
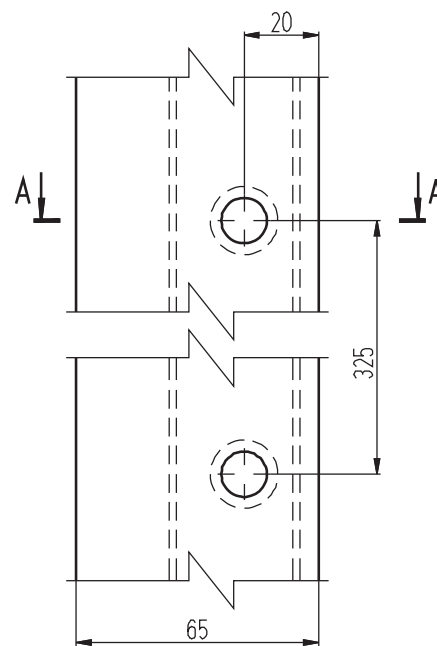
**Узел крепления ручек
к стойке полотна двери КПС 333**



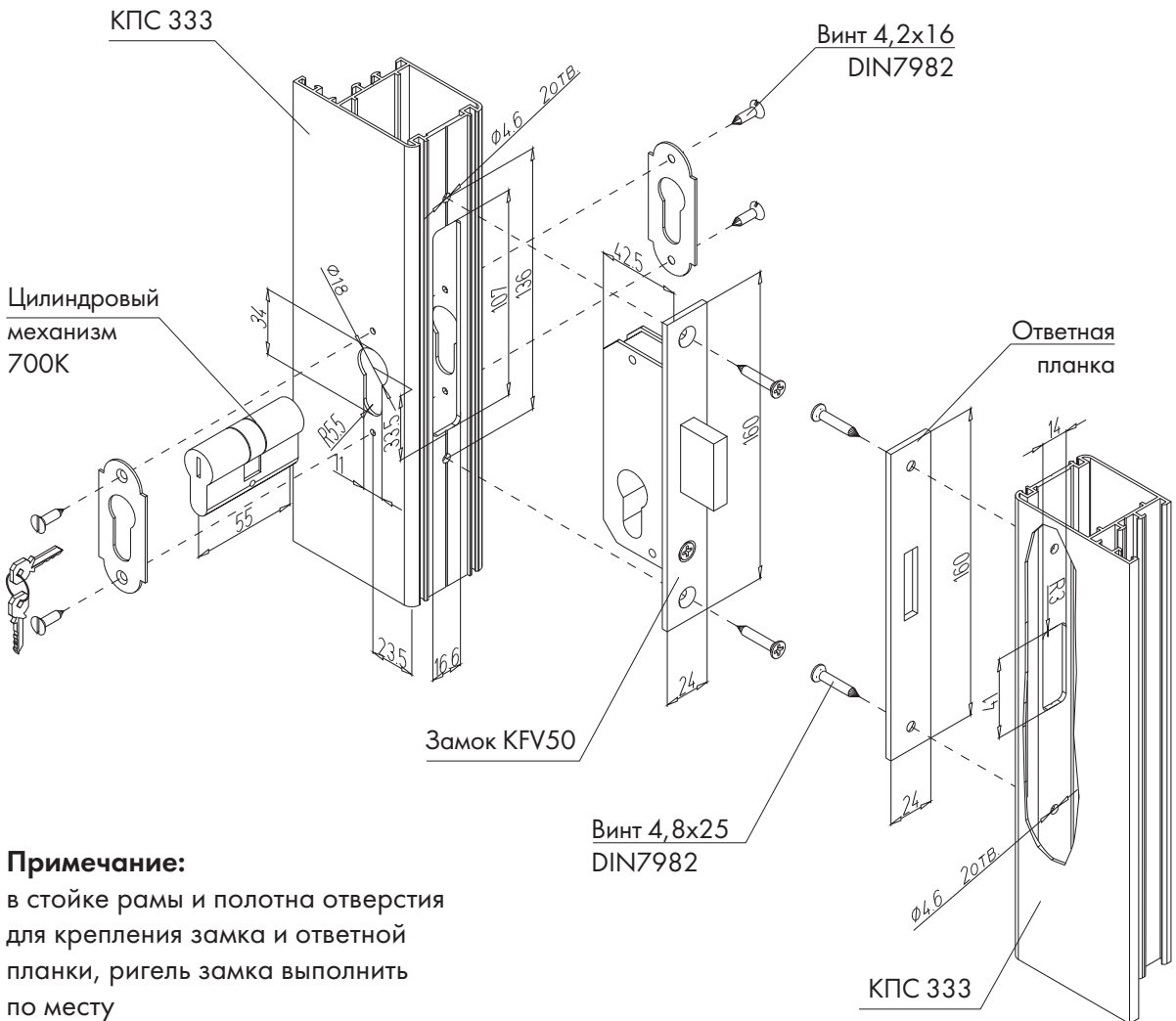
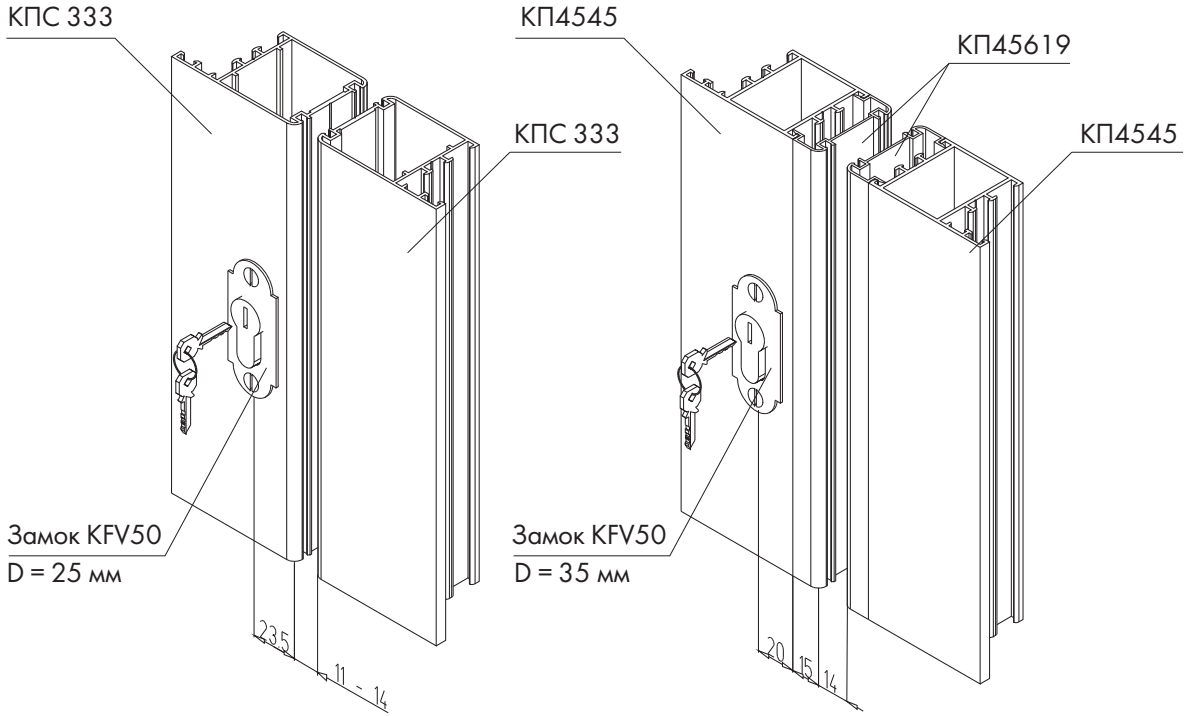
**Обработка стойки полотна двери
КПС 333 под ручку КПМ.13**



**Обработка стойки полотна двери
КП4545 под ручку КПМ.13**



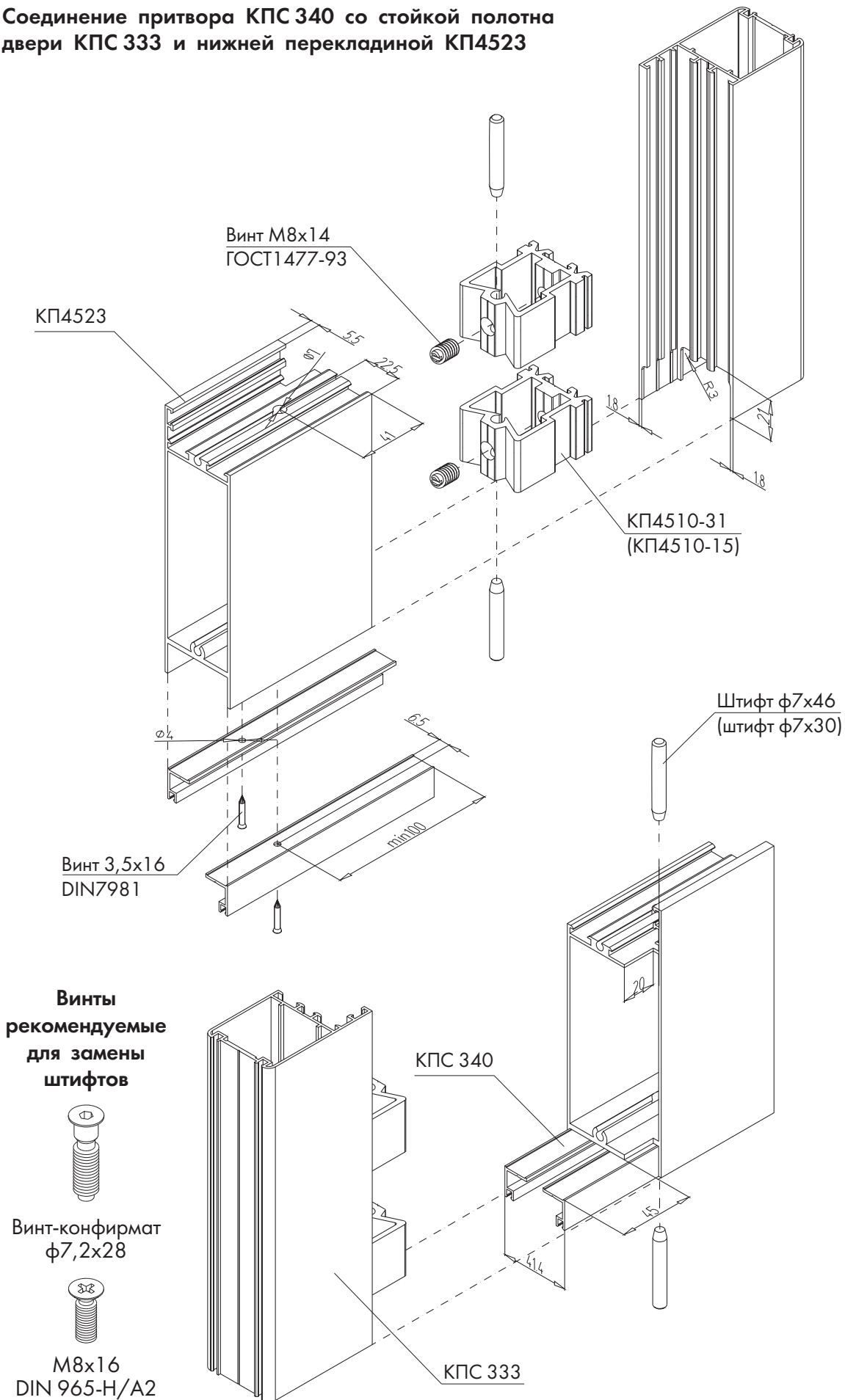
Узел врезки замка KFV50 с ригельным запором с цилиндрическим механизмом 700К



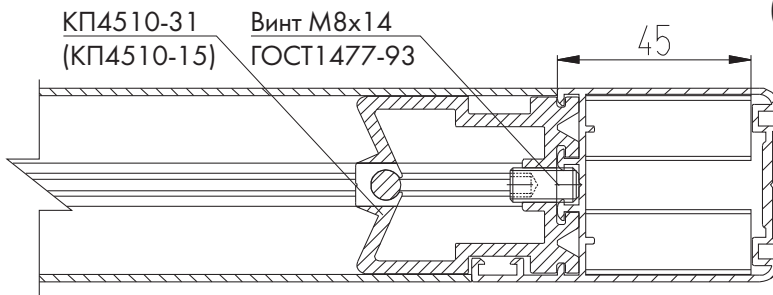
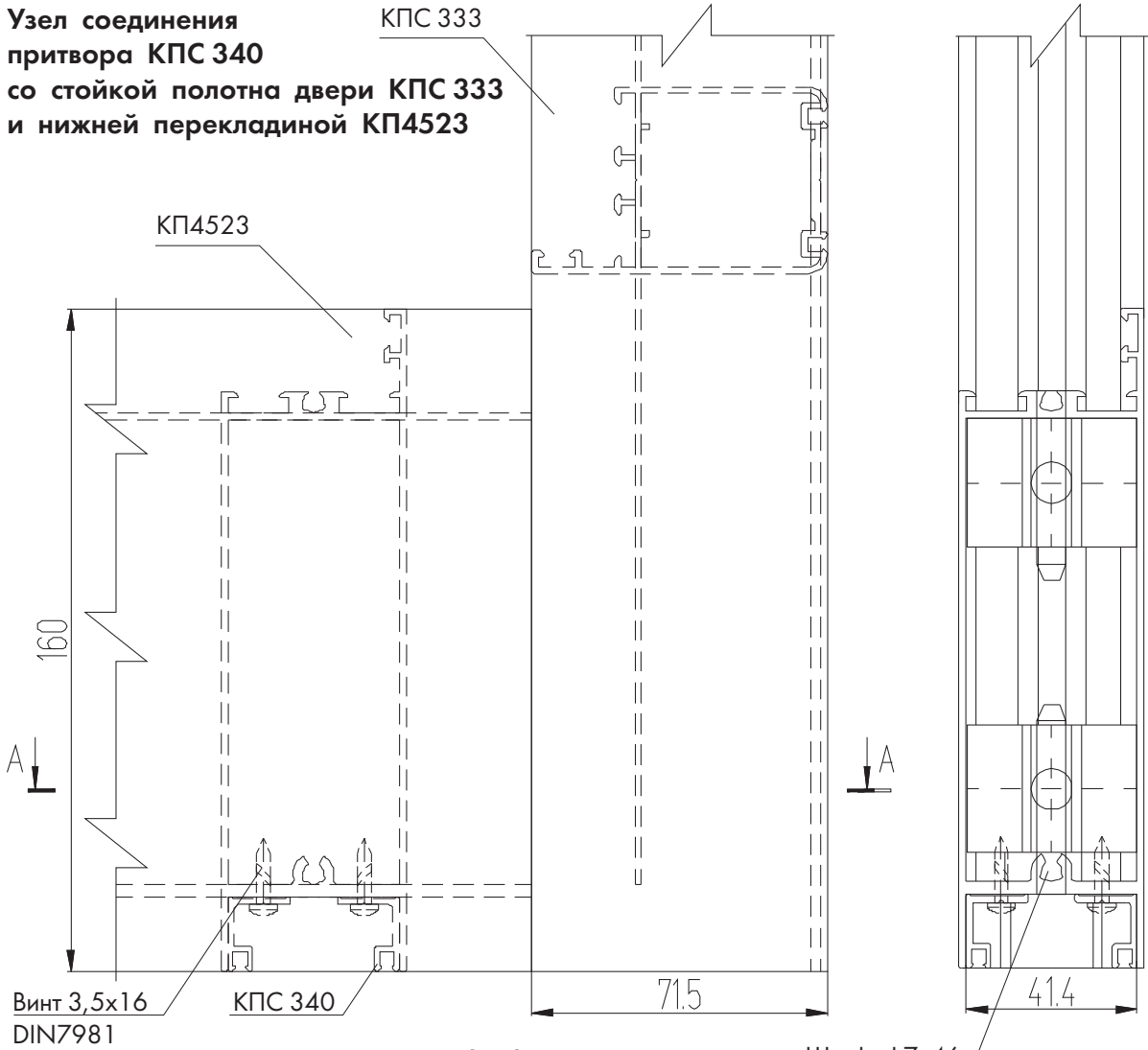
Примечание:

в стойке рамы и полотна отверстия для крепления замка и ответной планки, ригель замка выполнить по месту

Соединение притвора КПС 340 со стойкой полотна двери КПС 333 и нижней перекладиной КП4523

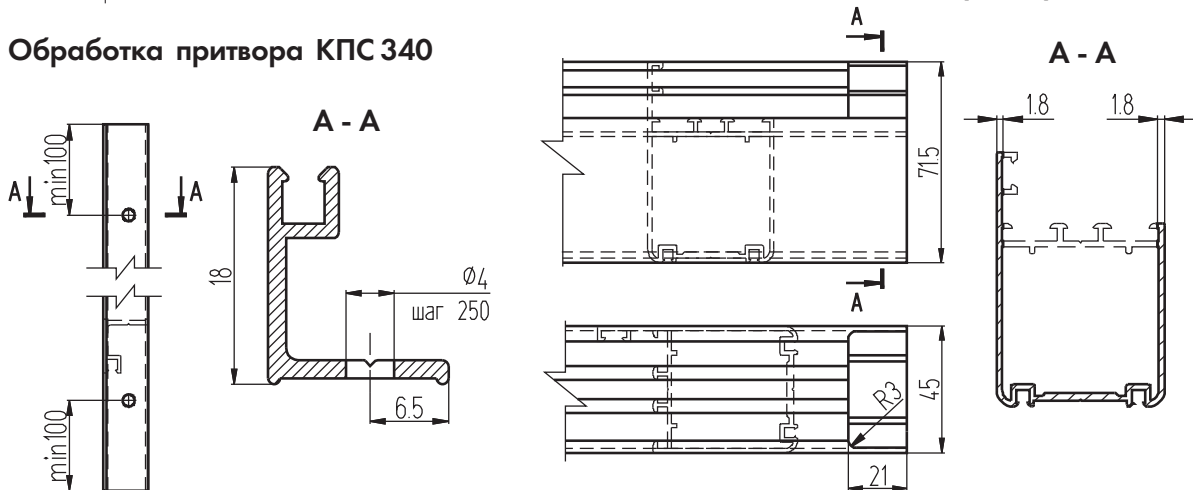


Узел соединения
притвора КПС 340
со стойкой полотна двери КПС 333
и нижней перекладиной КП4523

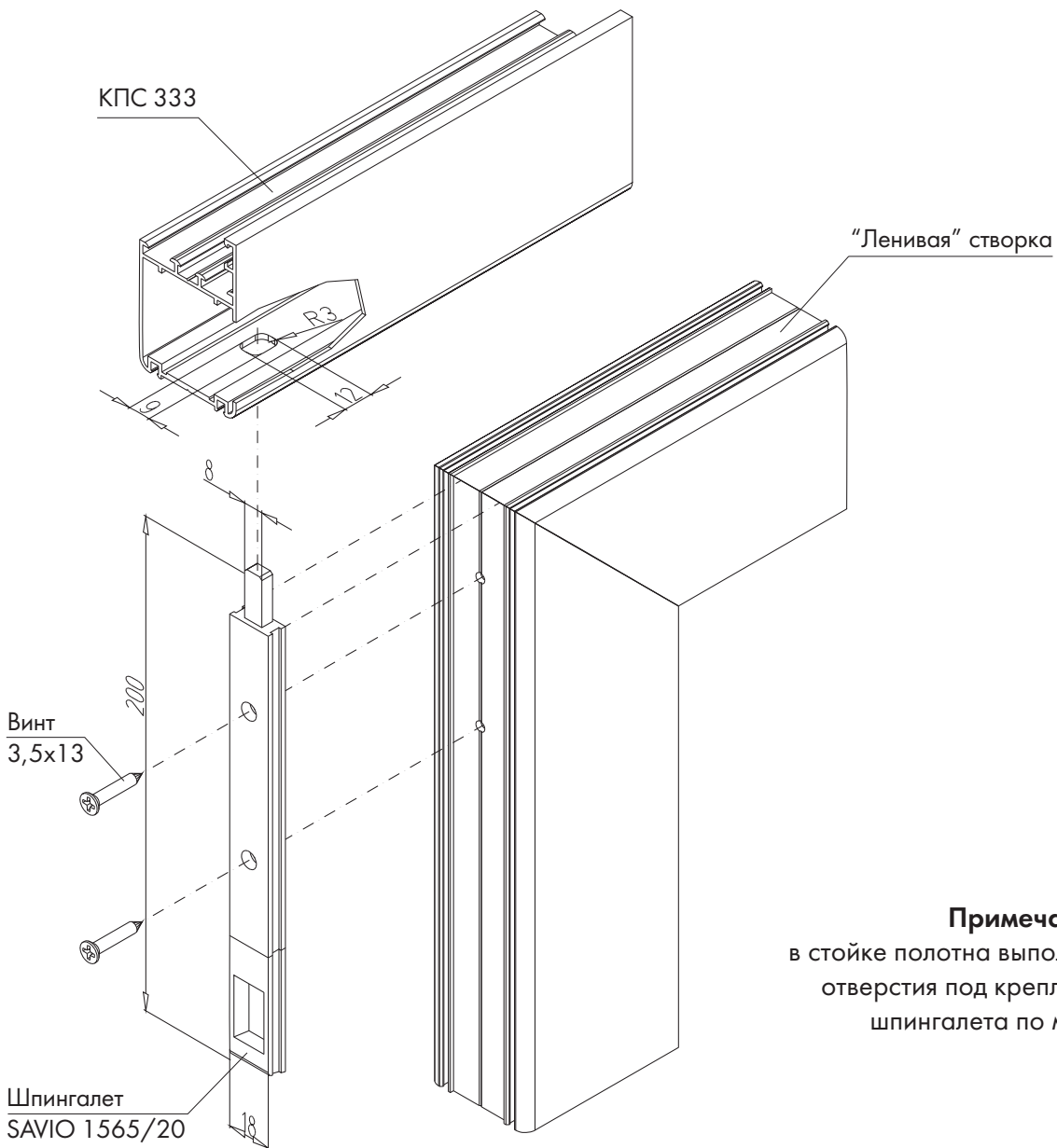


Обработка стойки
полотна КПС 333 под
притвор КПС 340

Обработка притвора КПС 340



Установка верхнего шпингалета SAVIO 1565/20 в стойку полотна двери КПС 333

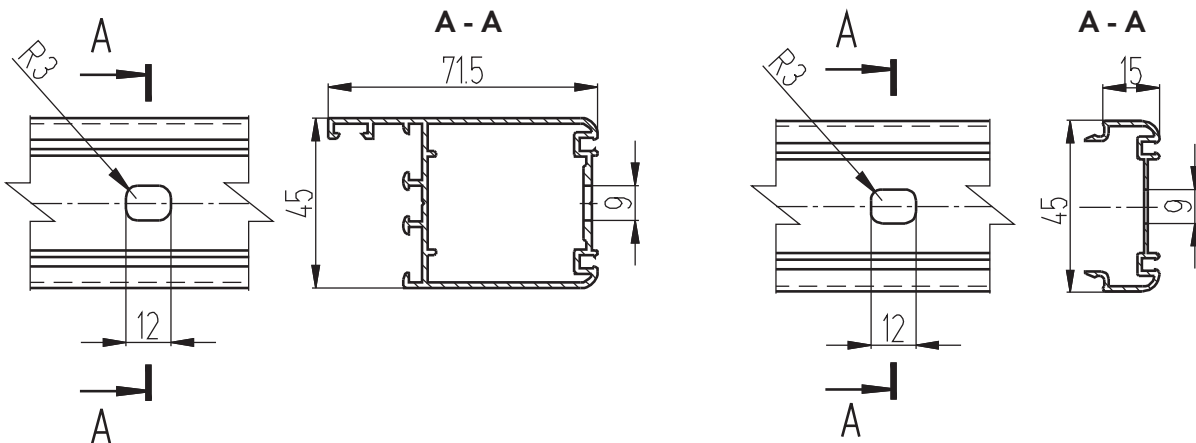


Примечание:
в стойке полотна выполнить
отверстия под крепление
шпингалета по месту

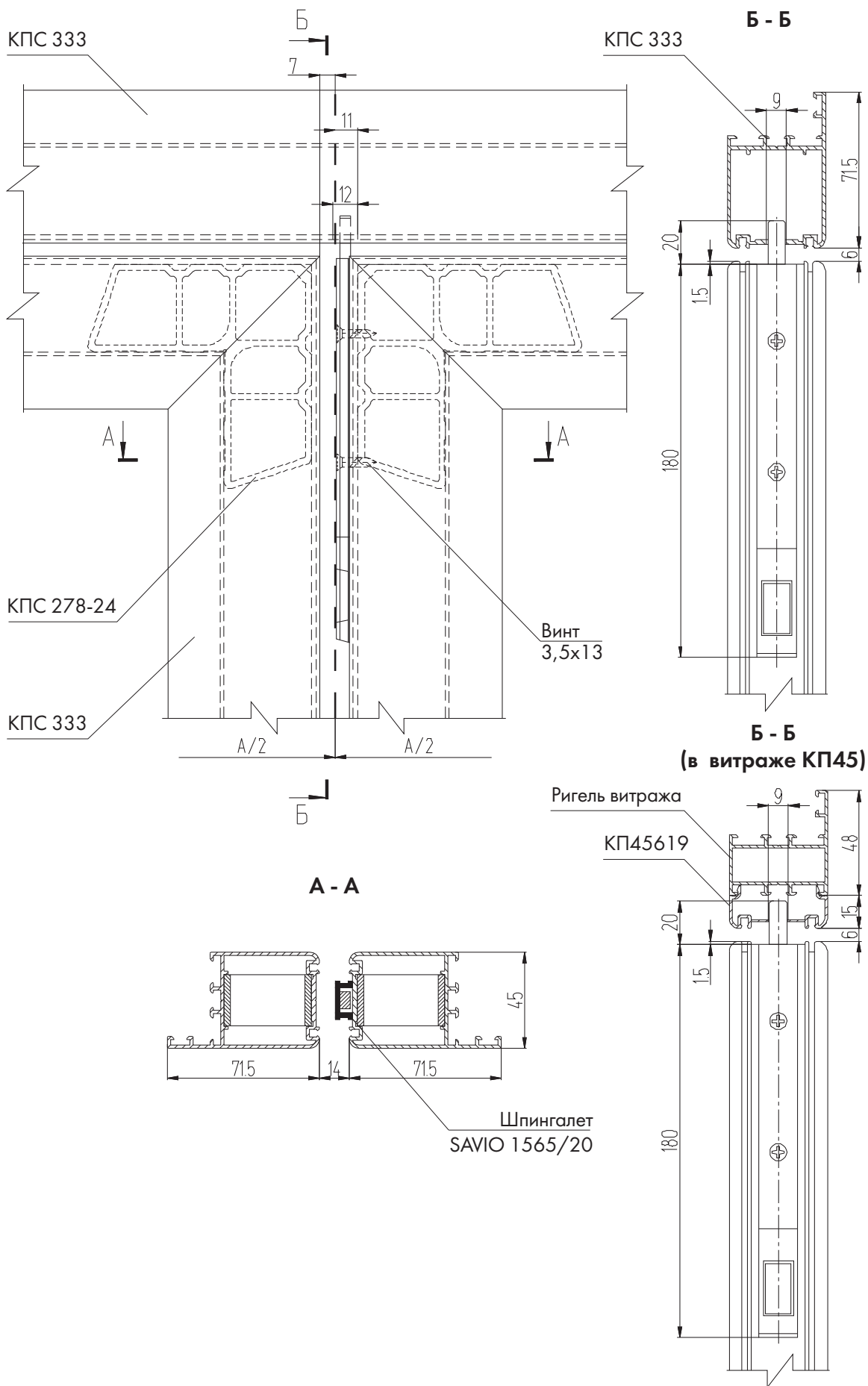
Выполнение отверстий в перекладинах под запор шпингалета

КПС 333

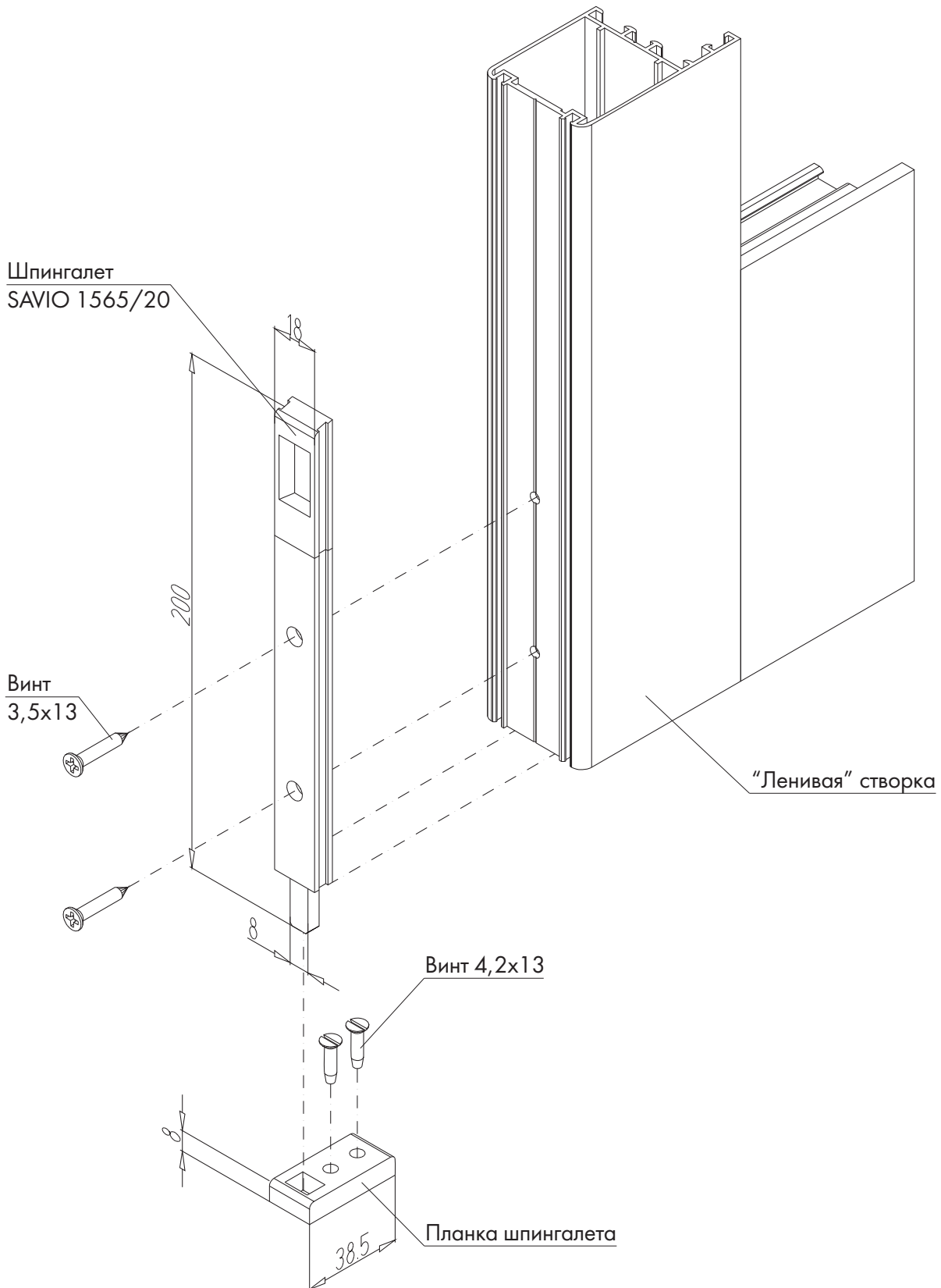
КП4545



Узел установки верхнего шпингалета SAVIO 1565/20
в стойку полотна двери КПС 333

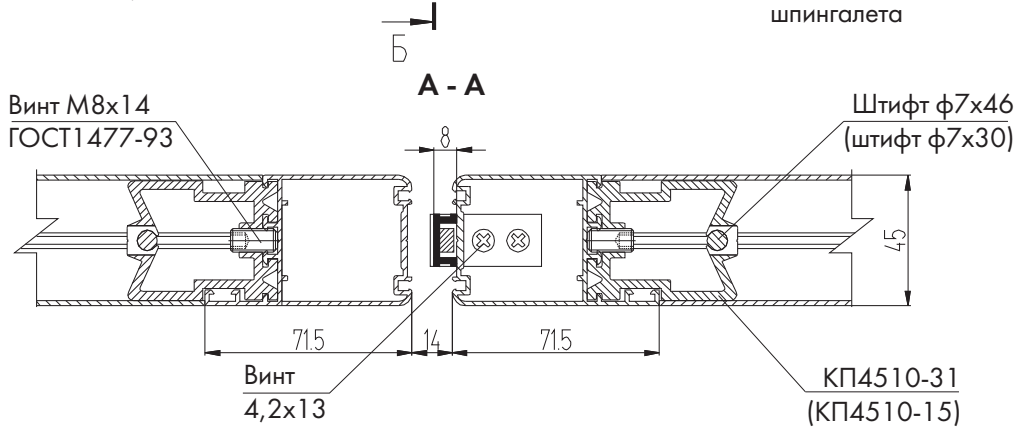
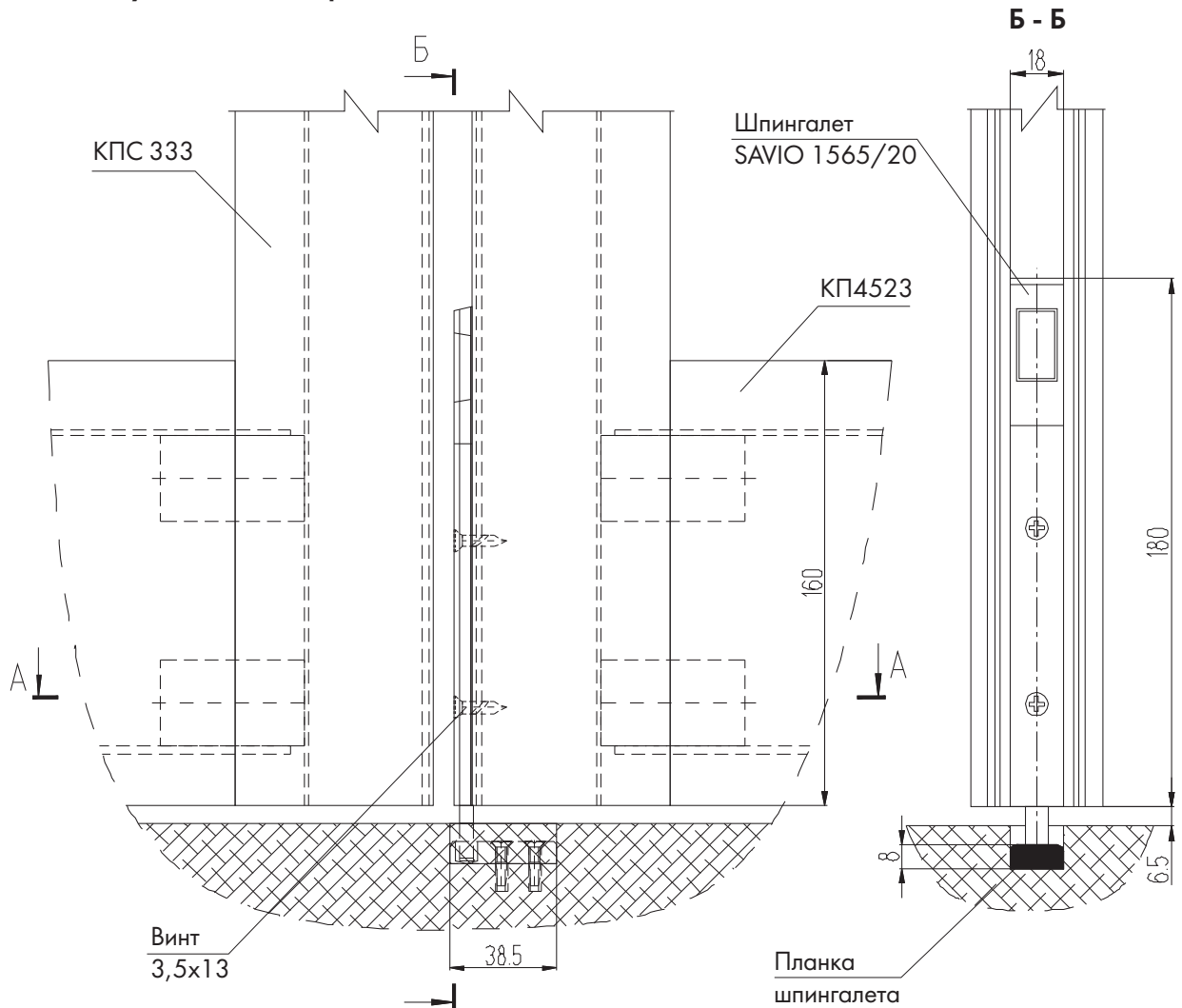


Установка нижнего шпингалета SAVIO 1565/20
в стойку полотна двери КПС 333

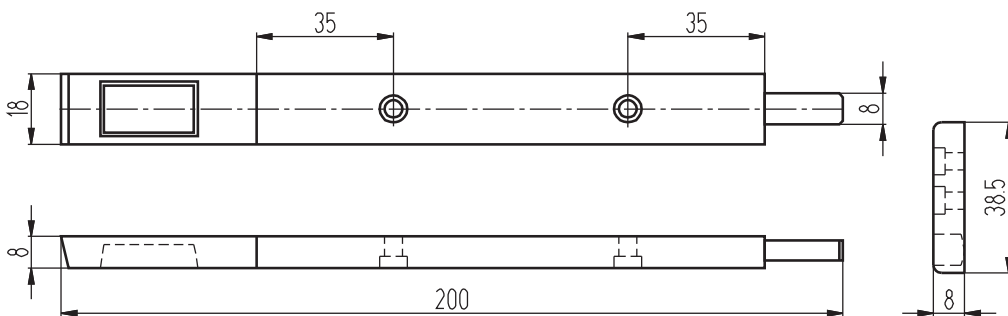


Примечание:
в стойке полотна выполнить отверстия под крепление шпингалета по месту

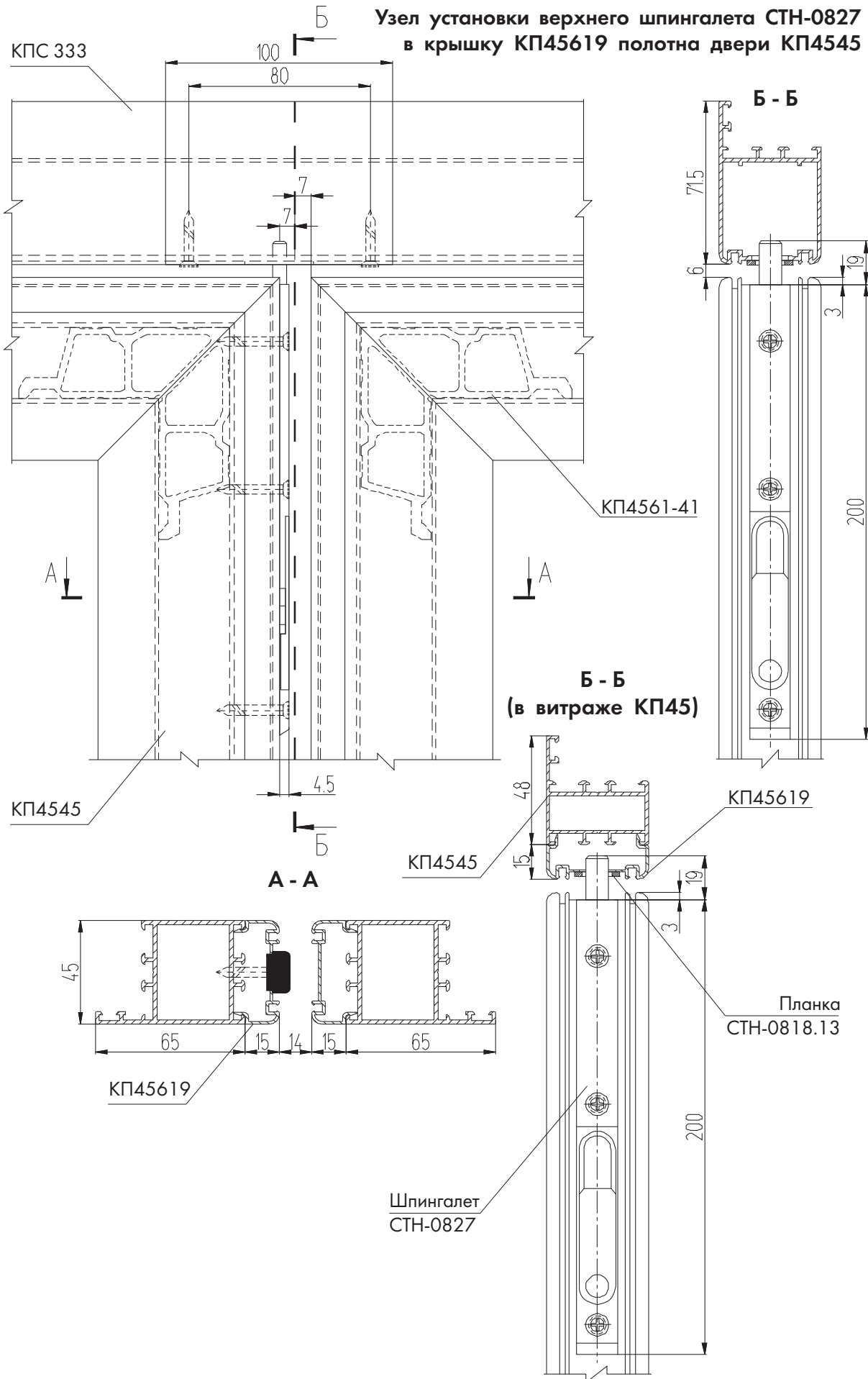
Узел установки нижнего шпингалета SAVIO 1565/20
в стойку полотна двери КПС 333



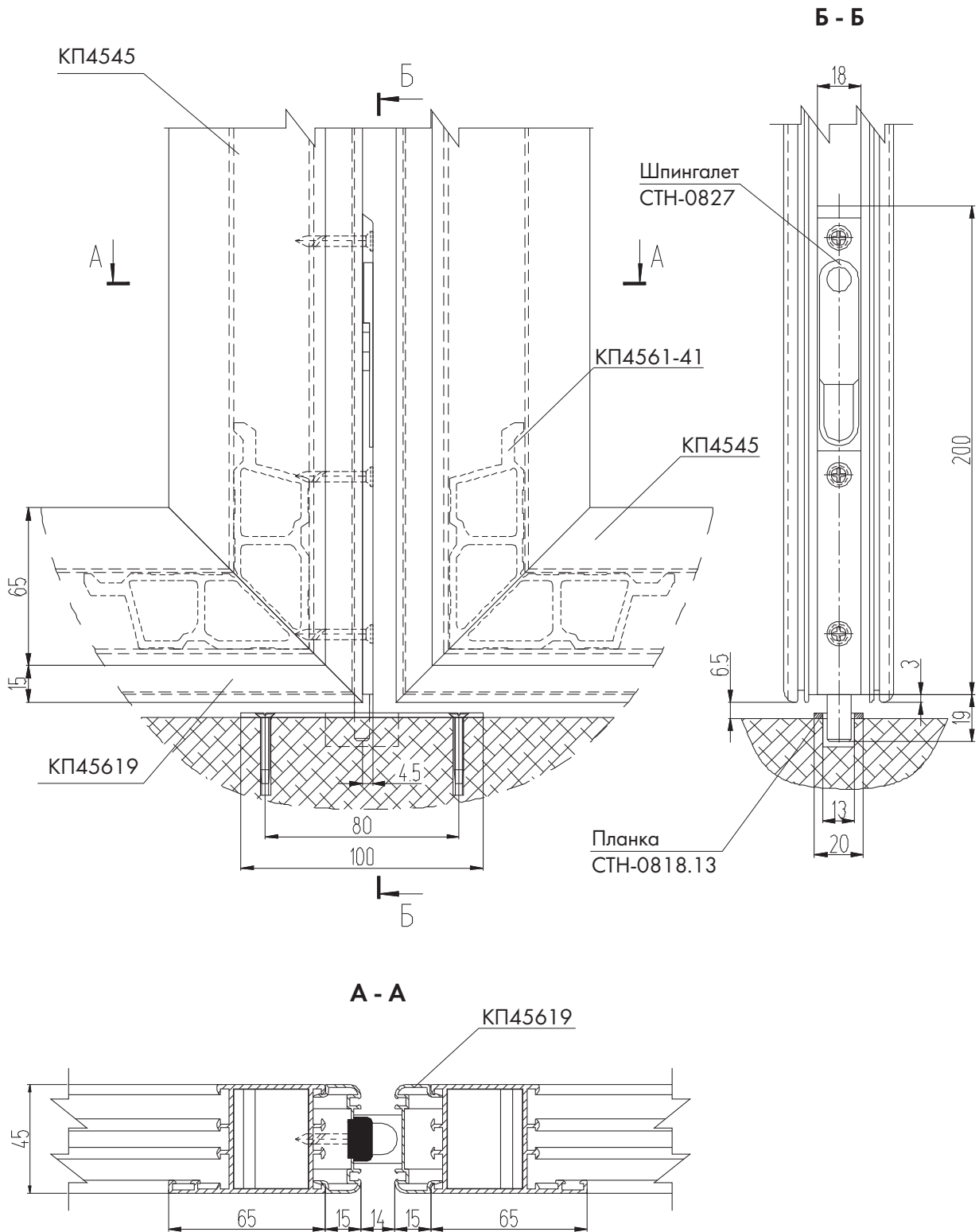
Шпингалет SAVIO 1565/20



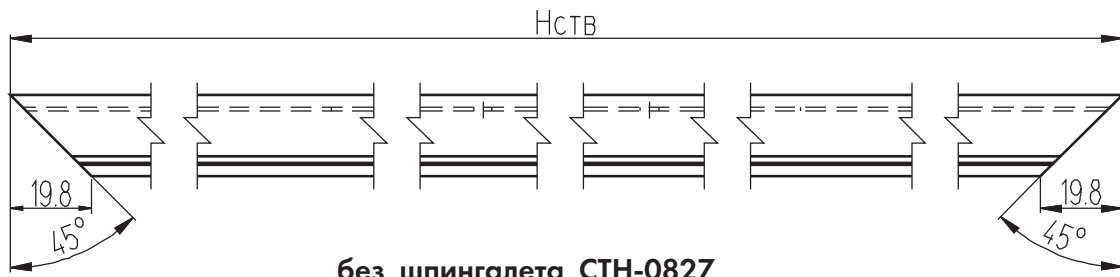
Узел установки верхнего шпингалета СТН-0827
в крышку КП45619 полотна двери КП4545



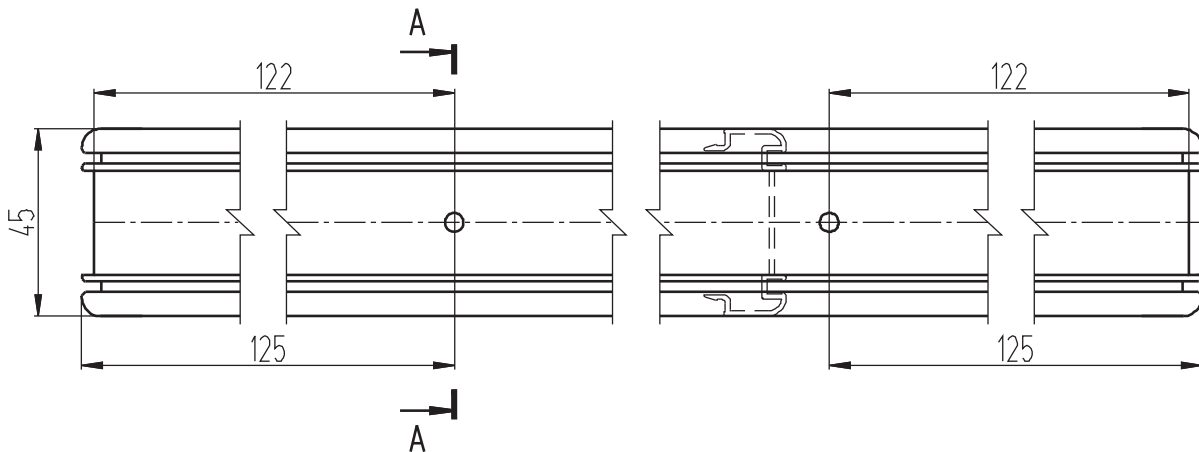
Узел установки нижнего шпингалета СТН-0827 в крышку
КП45619 полотна двери КП4545



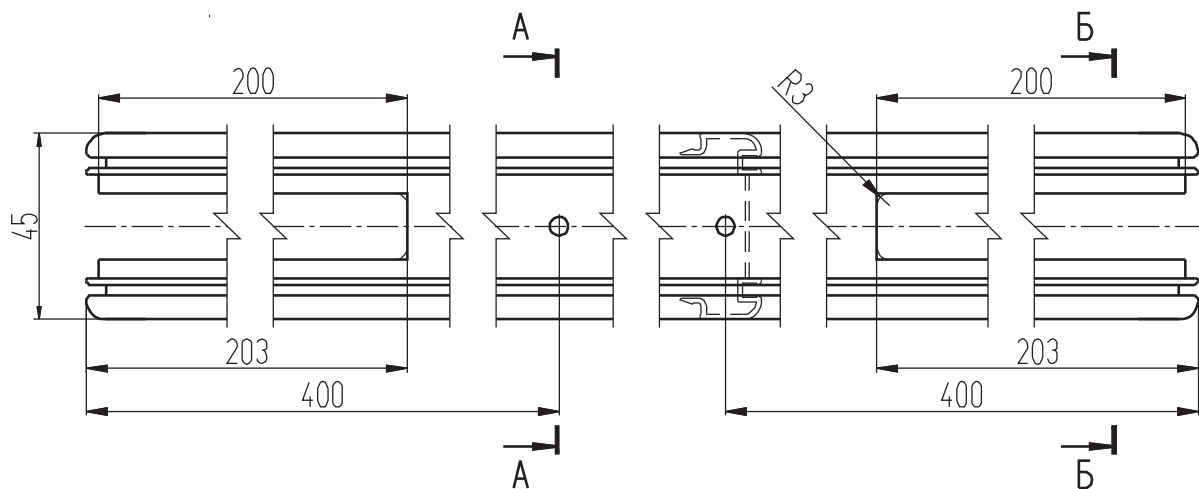
Обработка крышки КП45619 стойки КП4545 полотна двери



без шпингалета СТН-0827

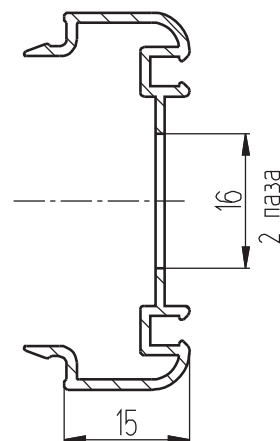
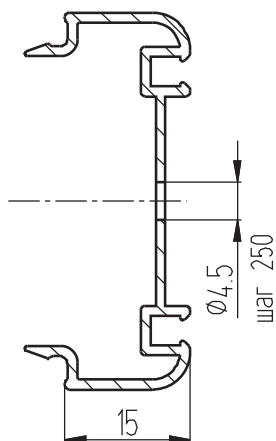


под шпингалет СТН-0827

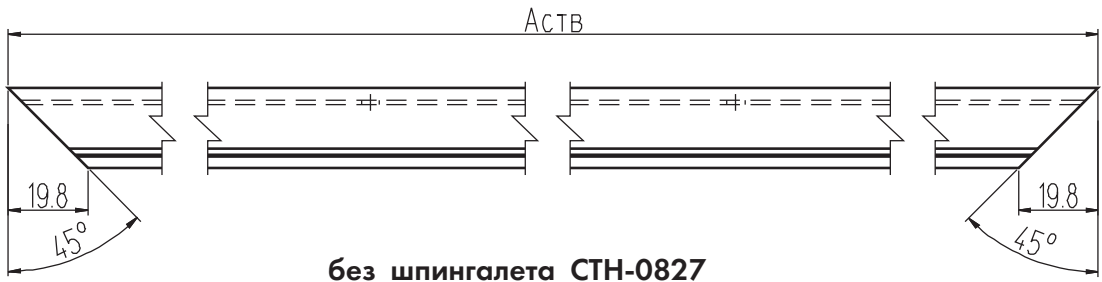


А - А

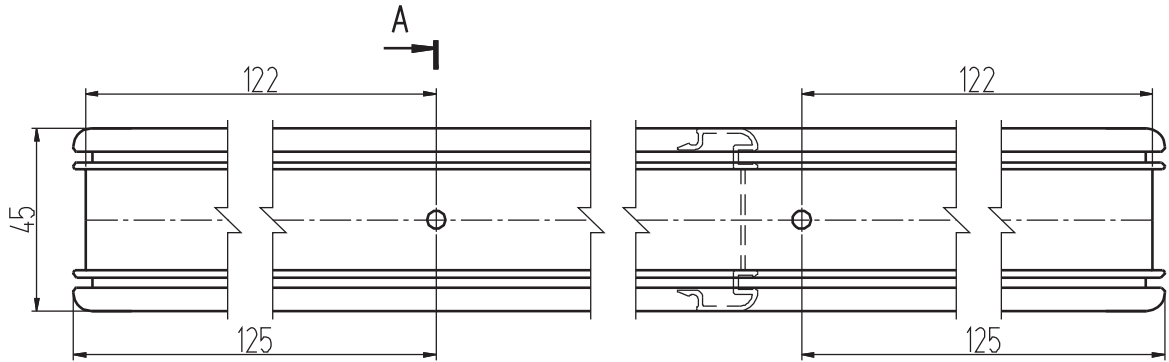
Б - Б



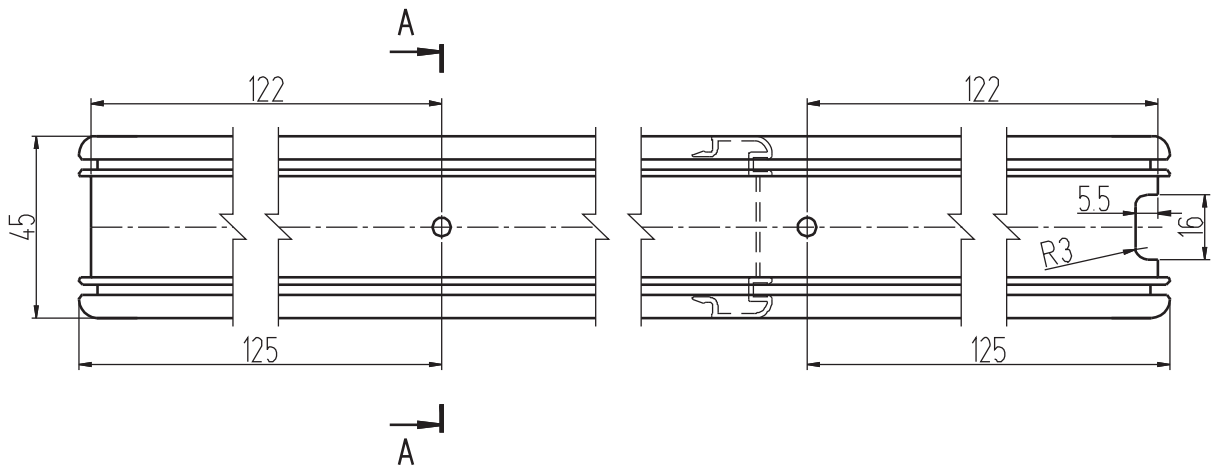
Обработка крышки КП45619 перекладины КП4545 полотна двери



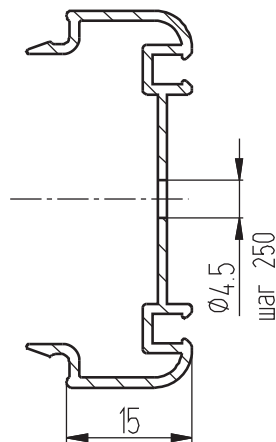
без шпингалета СТН-0827



под шпингалет СТН-0827

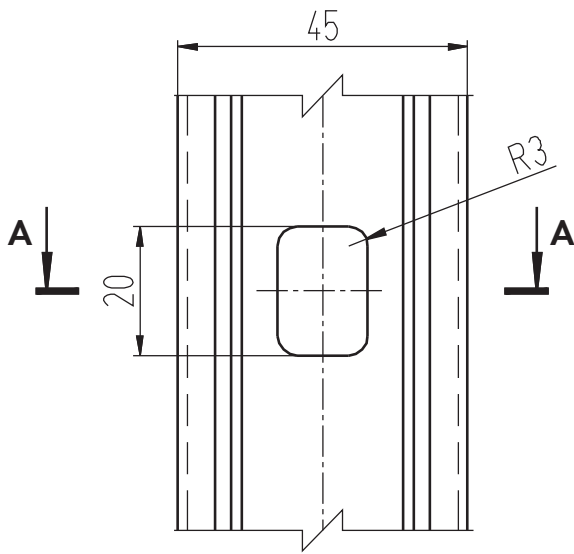


А - А

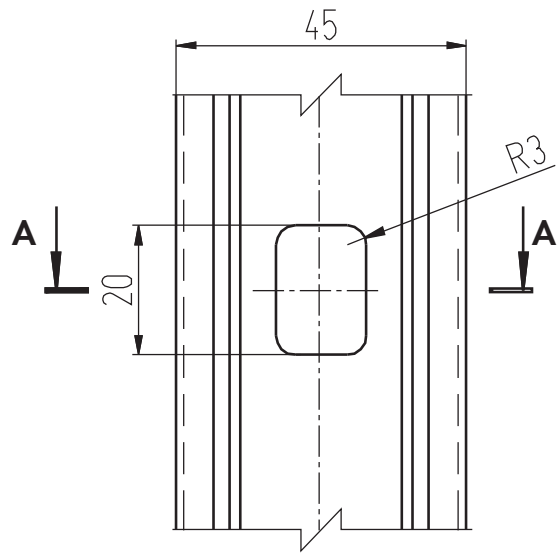


Обработка перекладины КПС 333 под
планку шпингалета СТН-0818.13

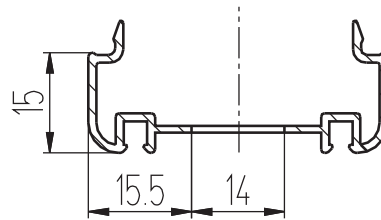
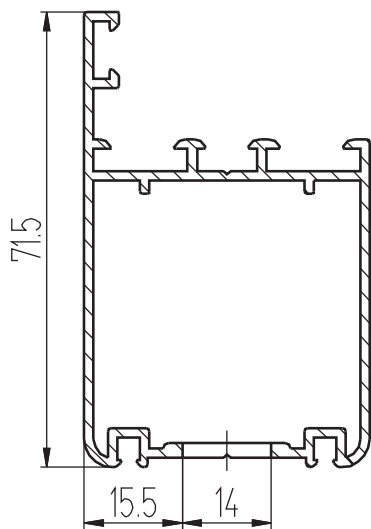
Обработка крышки КП45619 под
планку шпингалета СТН-0818.13



A - A



A - A



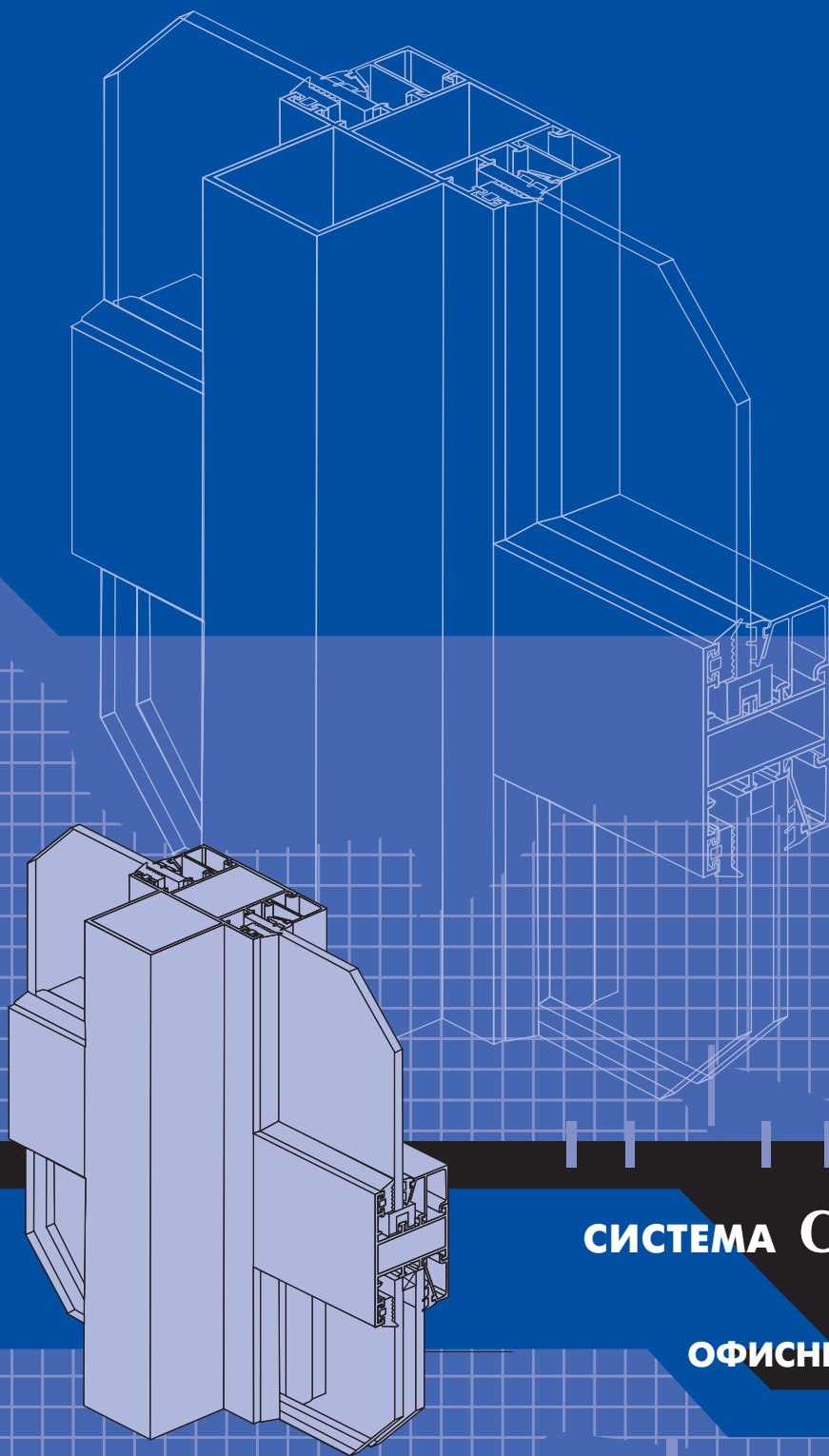
Примечание:
отверстия под крепление планки шпингалета
СТН-0818.13 выполнить по месту



система СІАЛ КП45 МАЯТНИКОВЫЕ ДВЕРИ С ПЕТЛЯМИ FRIDAYO



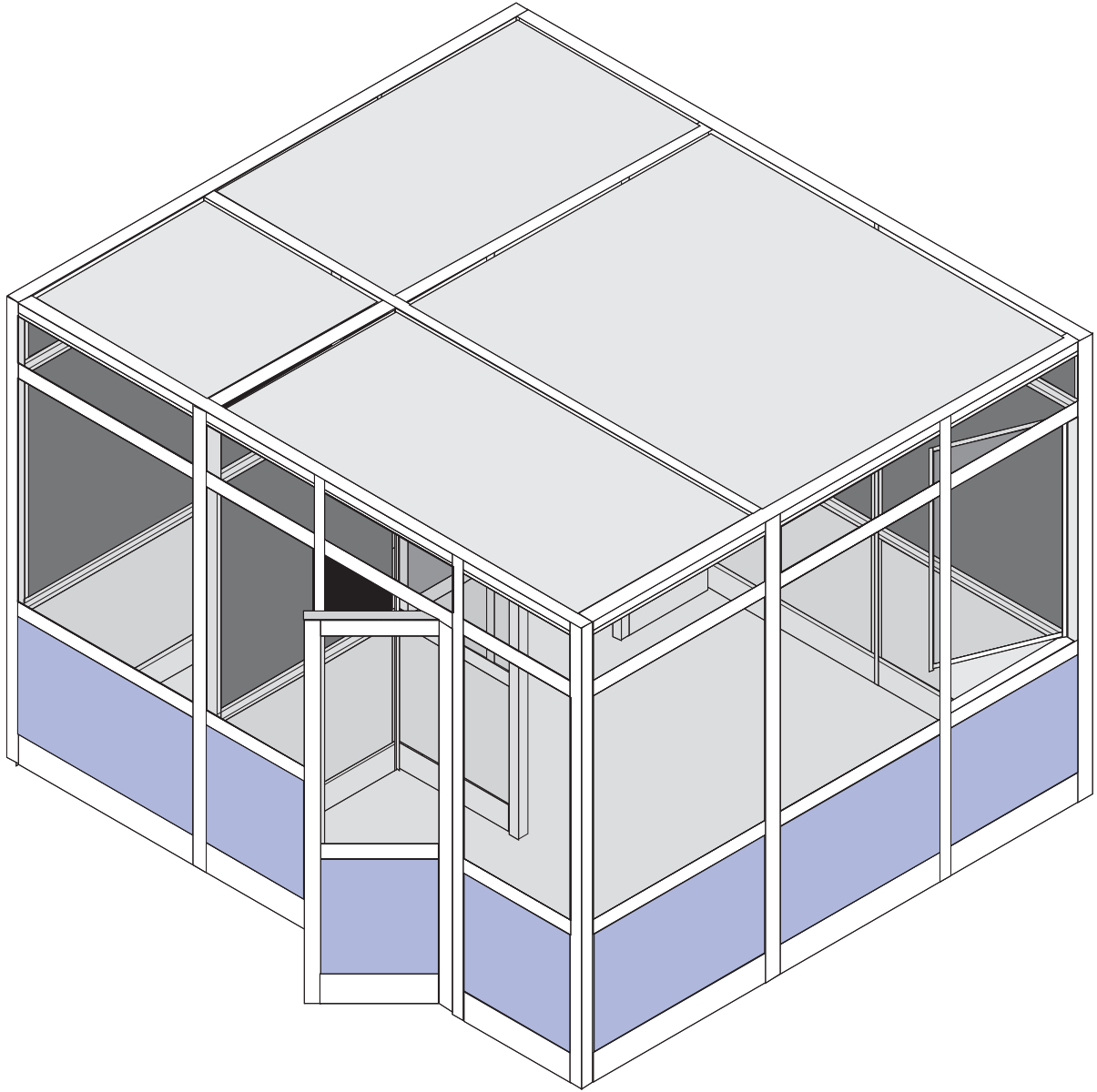
СІАЛ



СИСТЕМА СИАЛ КП45

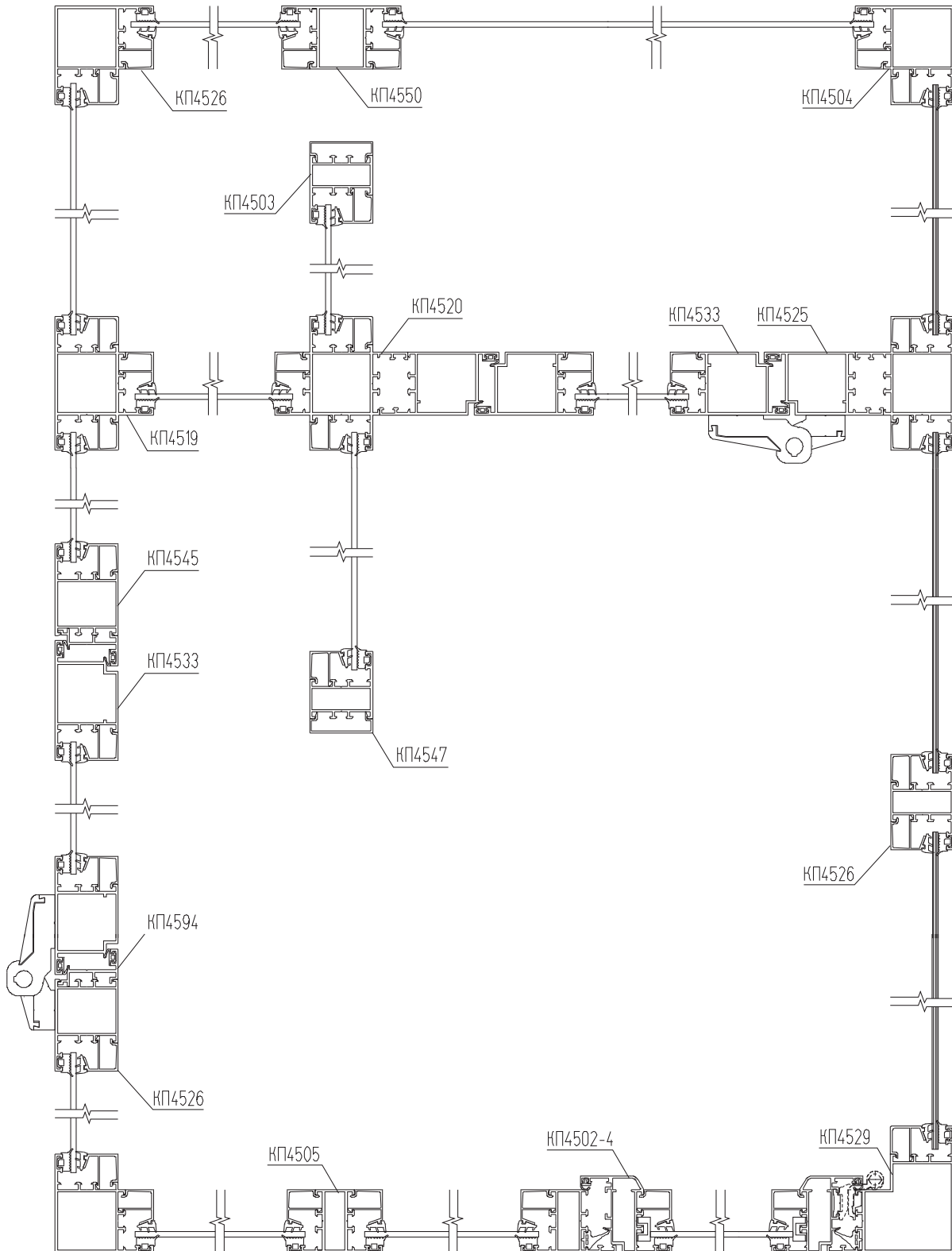
**9. ВИТРАЖИ,
ОФИСНЫЕ ПЕРЕГОРОДКИ**

Варианты исполнения перегородок



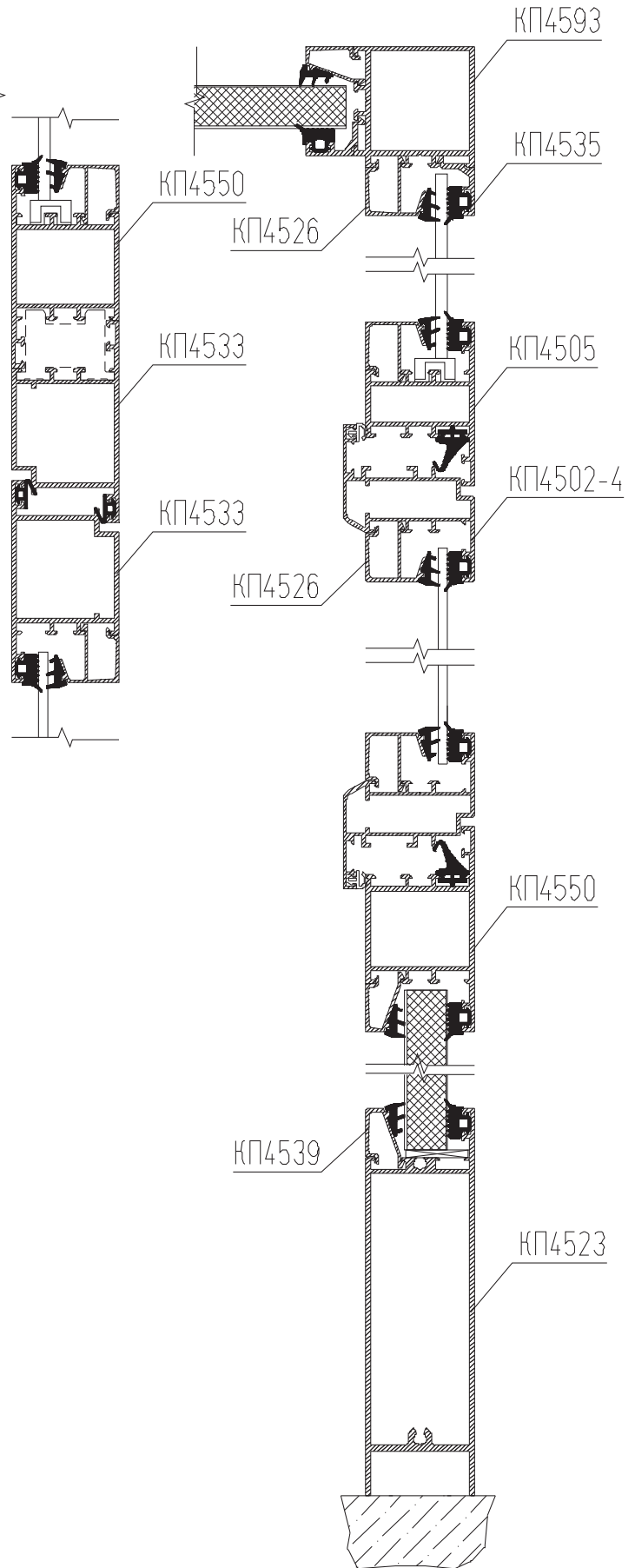
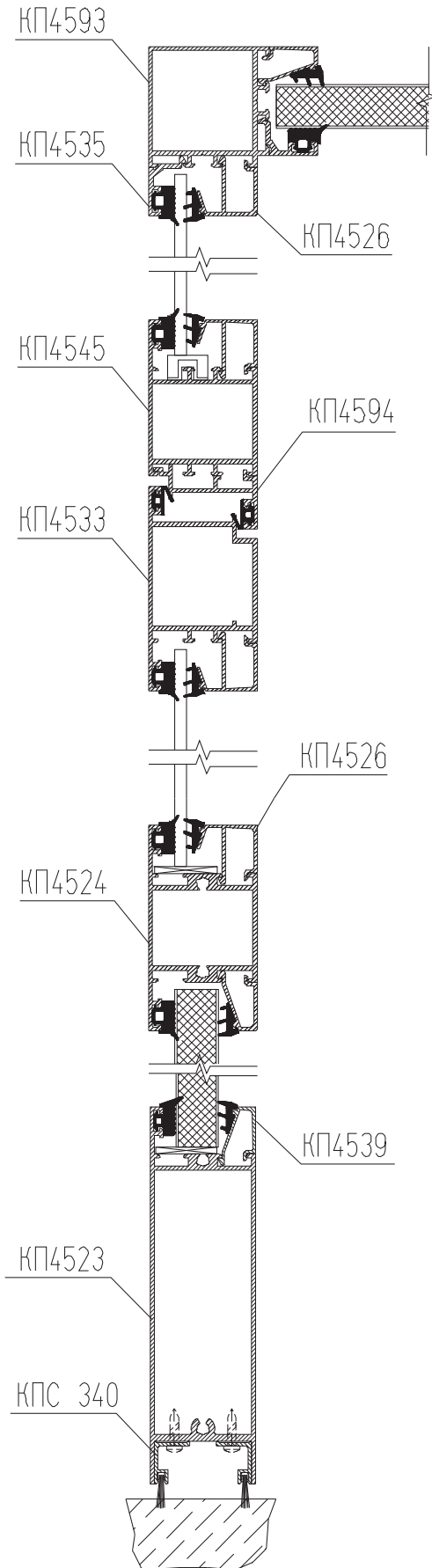
Варианты исполнения перегородок

Горизонтальный разрез

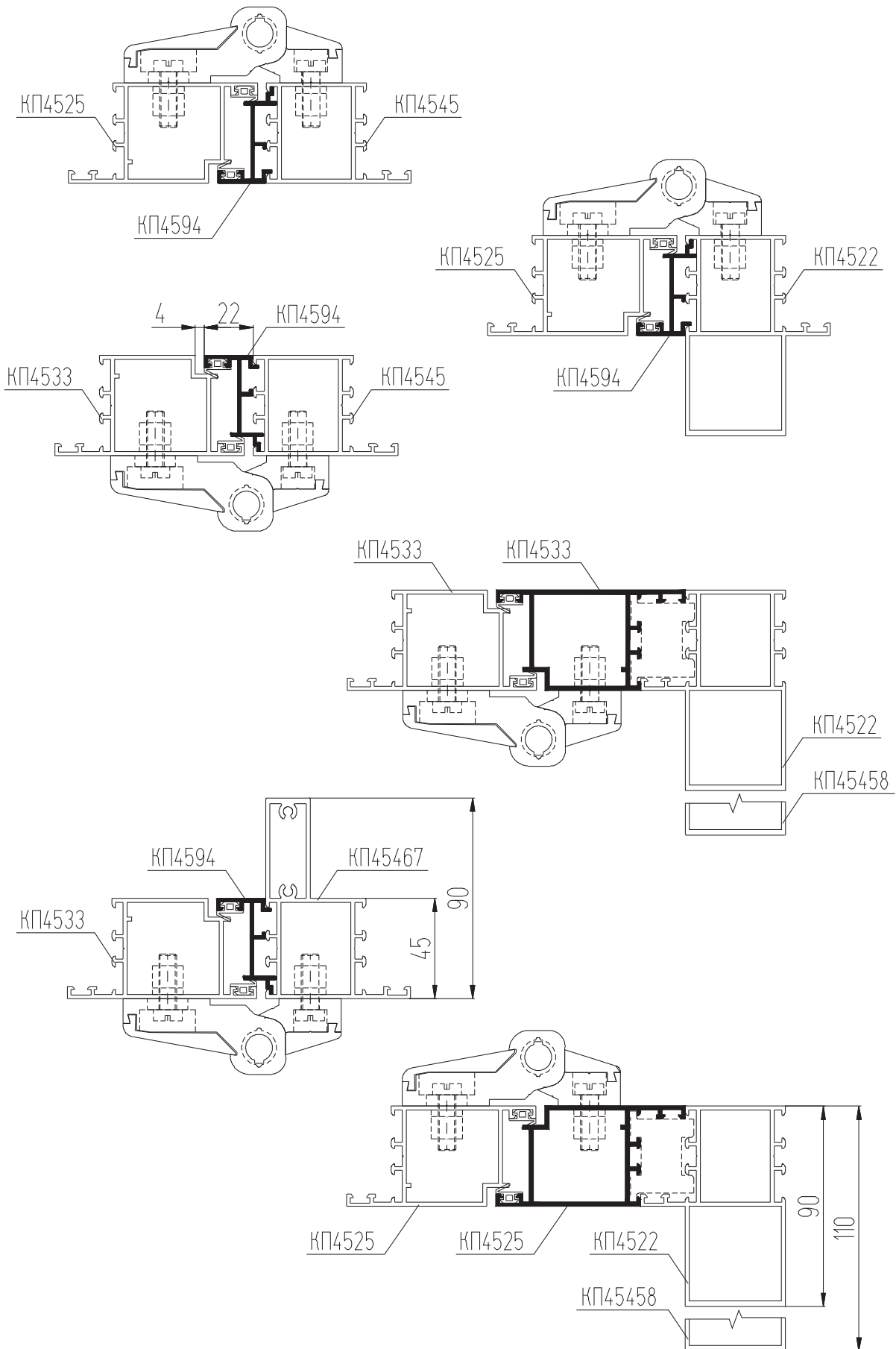


Вертикальный разрез по двери

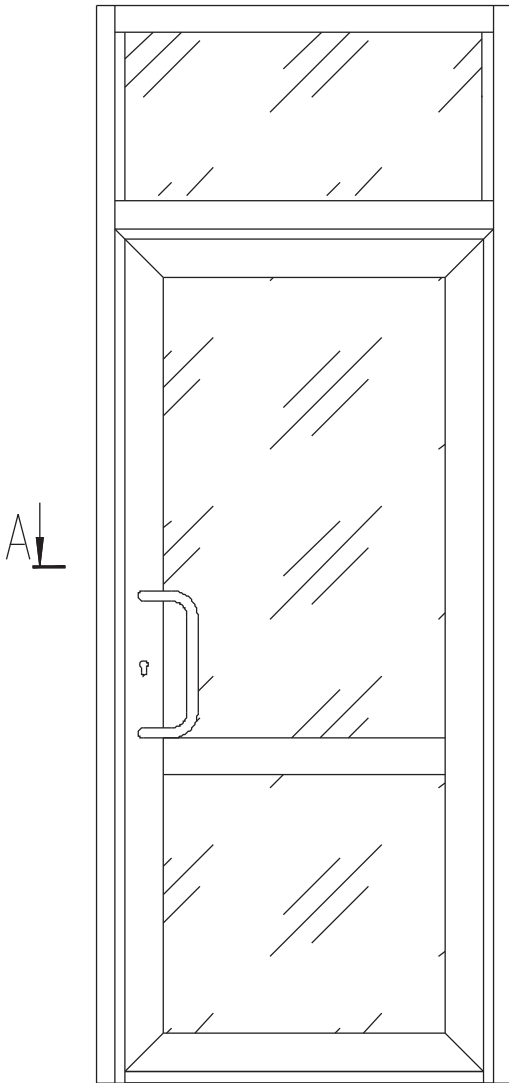
Вертикальный разрез по створке



Варианты установки двери в перегородке

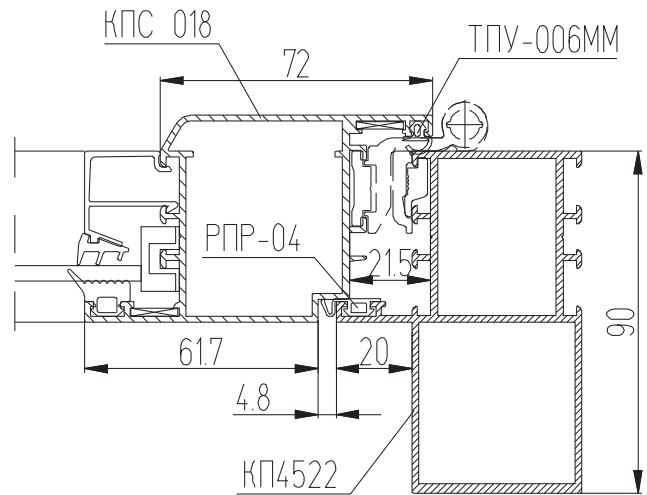


Установка стоек КП4521 и КП4522 в витраж с дверью (открывание внутрь)

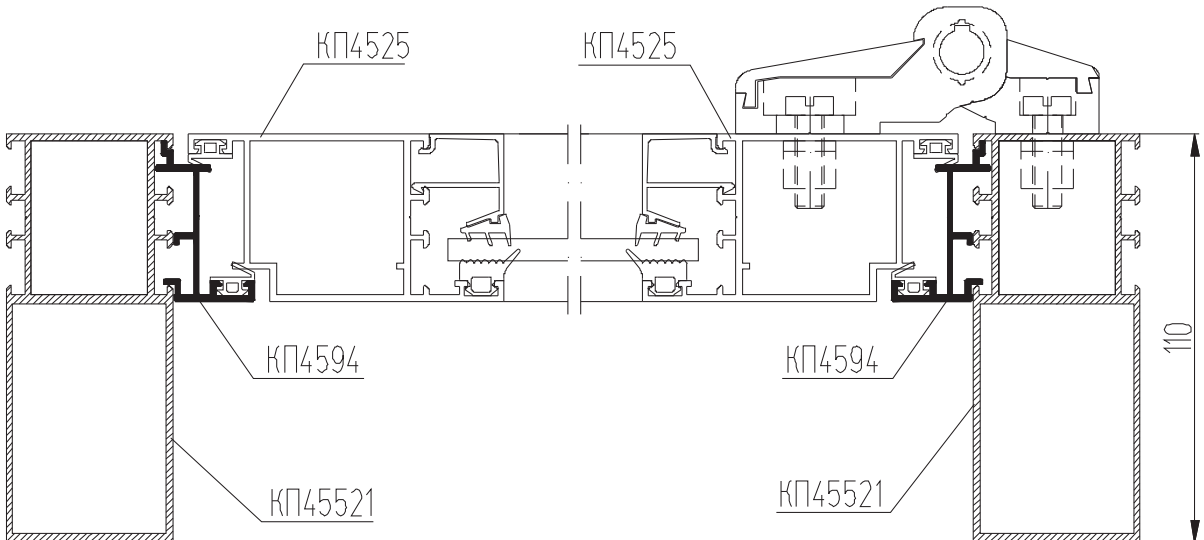


A

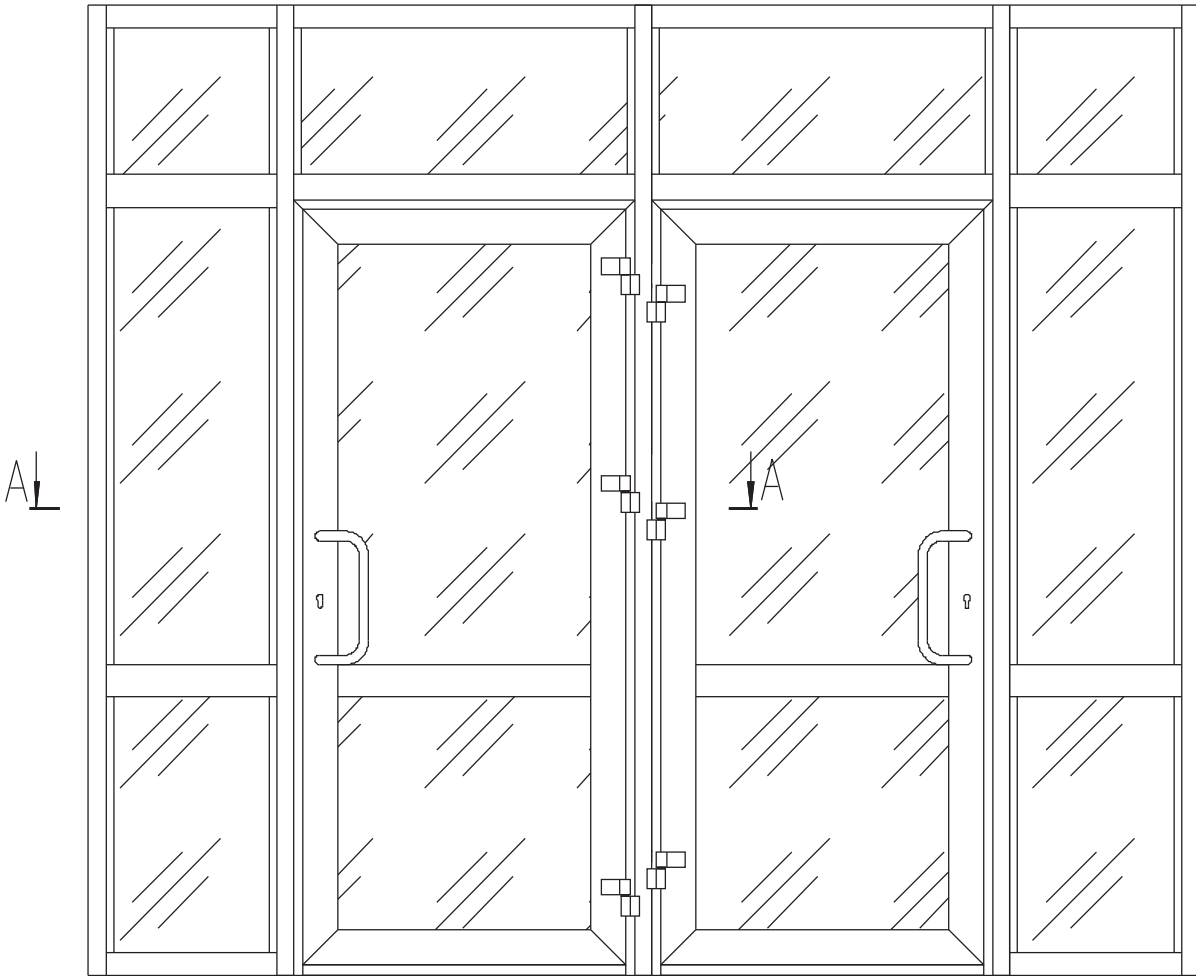
Вариант исполнения
внутренних дверей



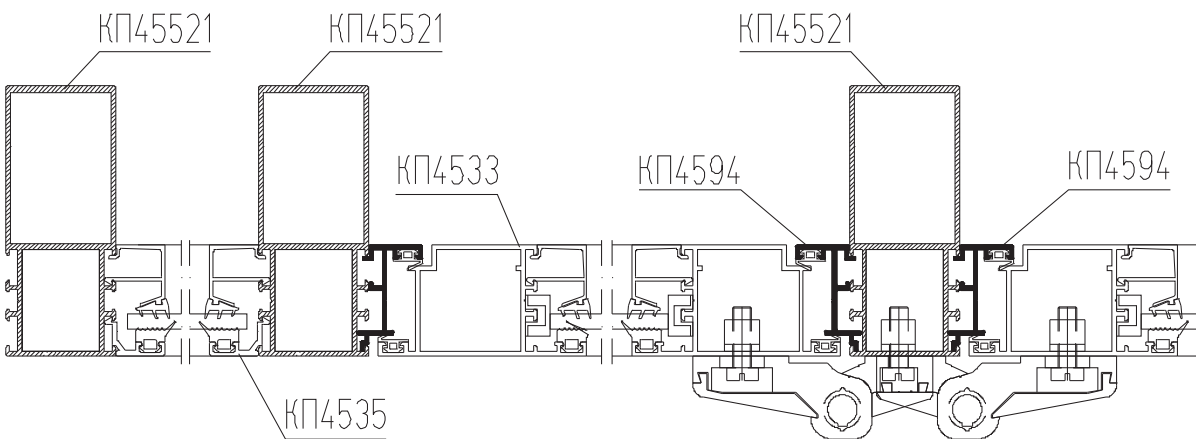
A-A



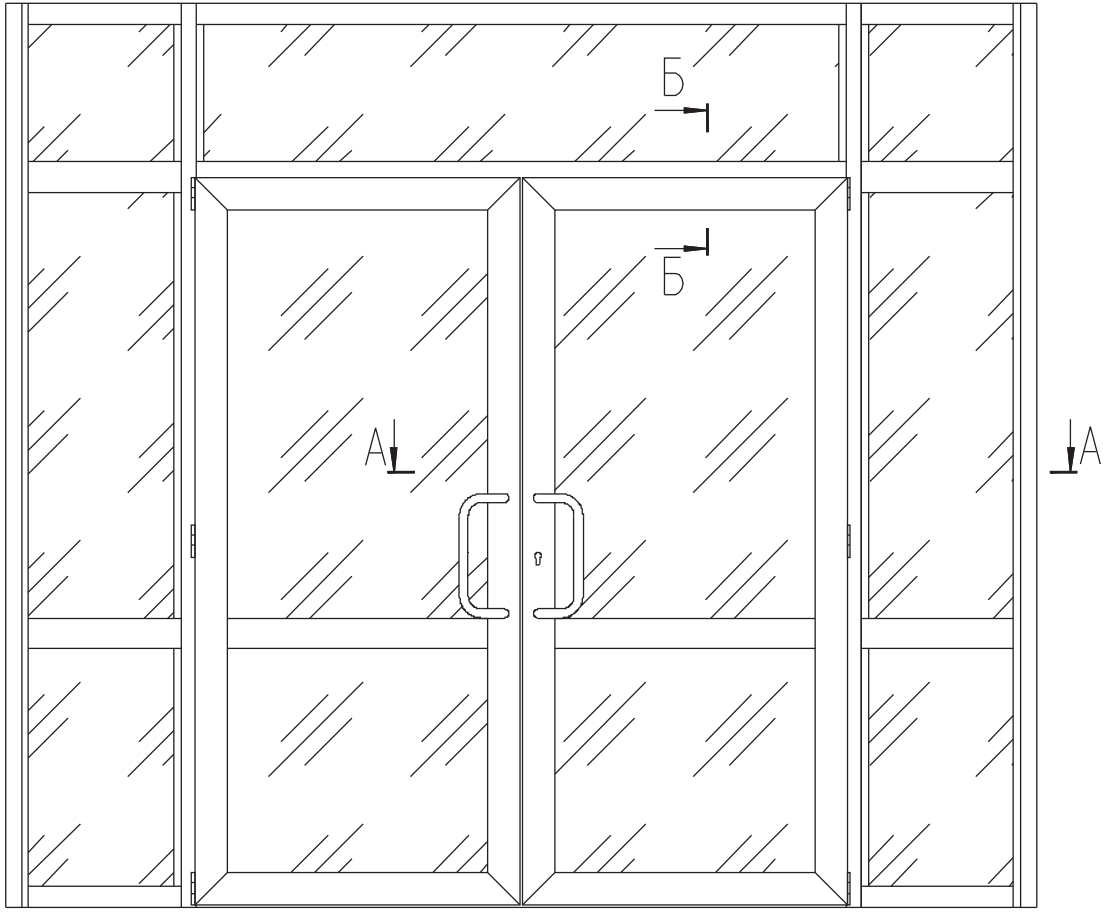
Установка стойки КП45521 в витраж с дверью
(открывание наружу)



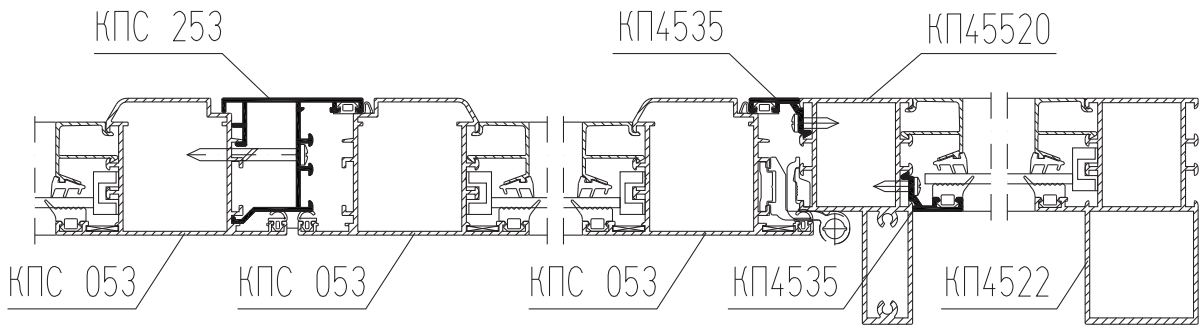
A-A



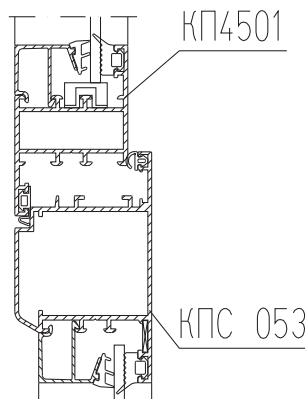
**Установка двери двухстворчатой в витраж (перегородку)
с оконными петлями на клеммах
(с штульпом КПС 253)**



A-A

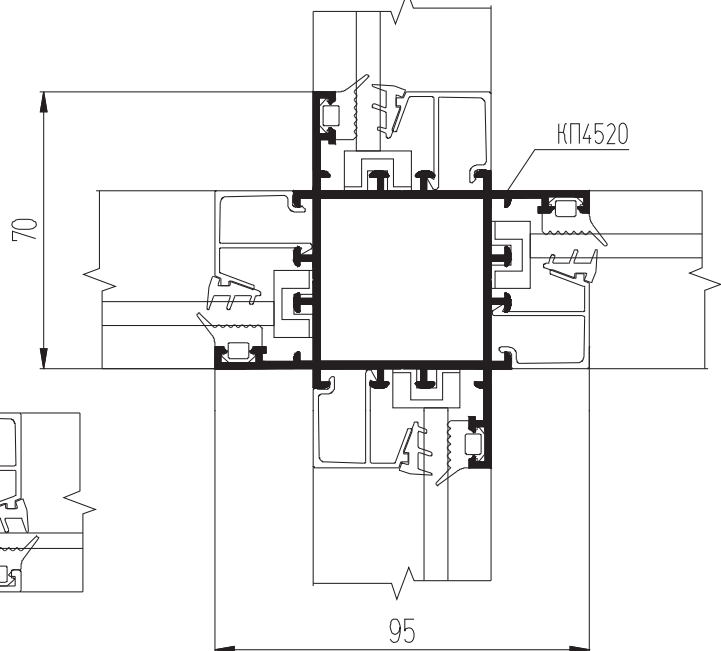
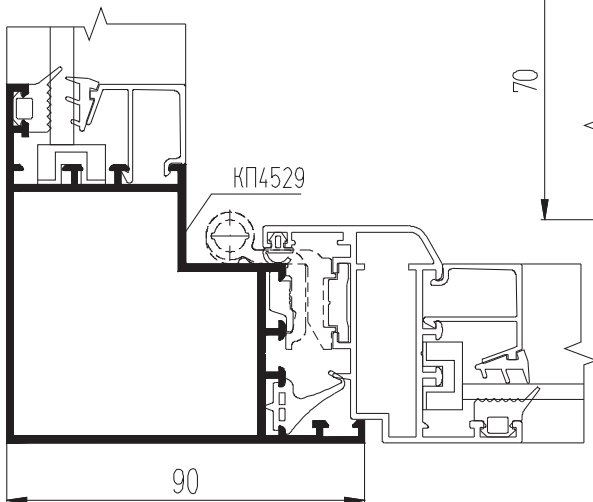
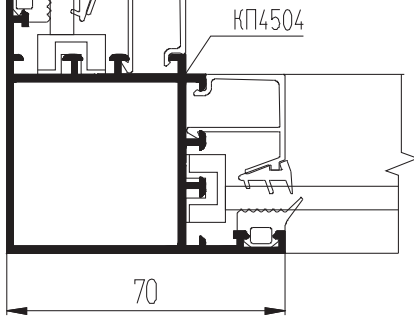
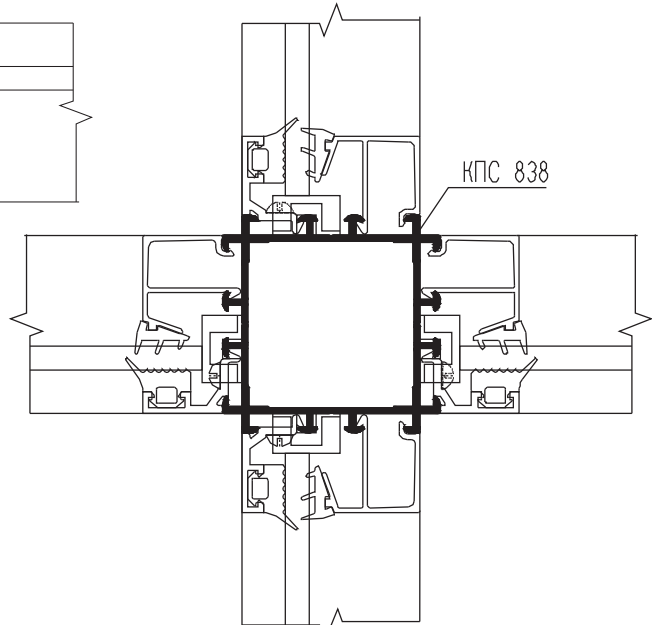
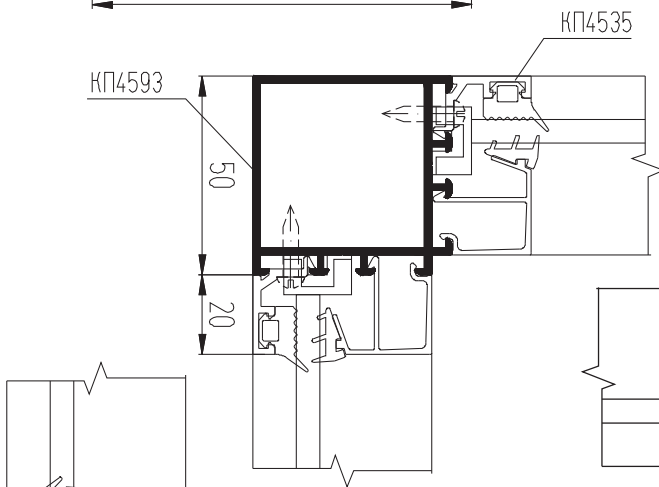
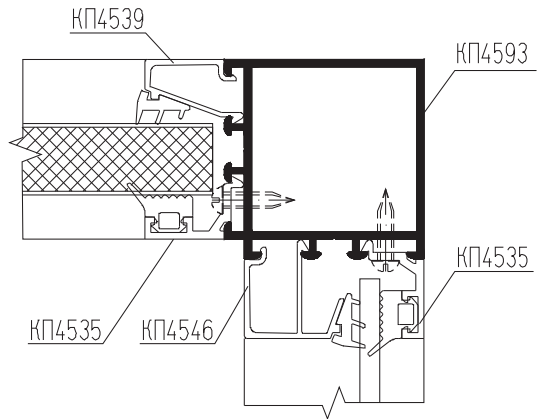
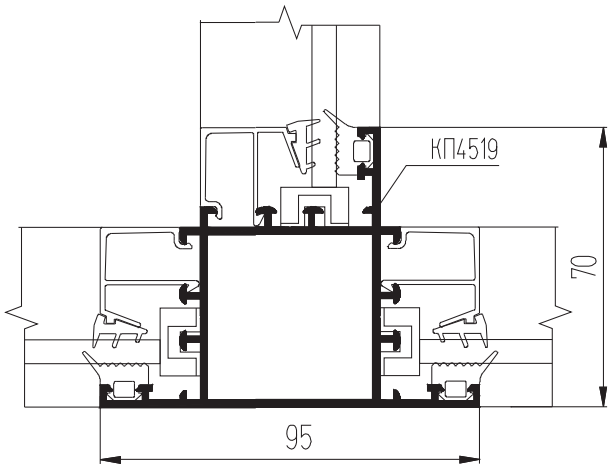


Б-Б

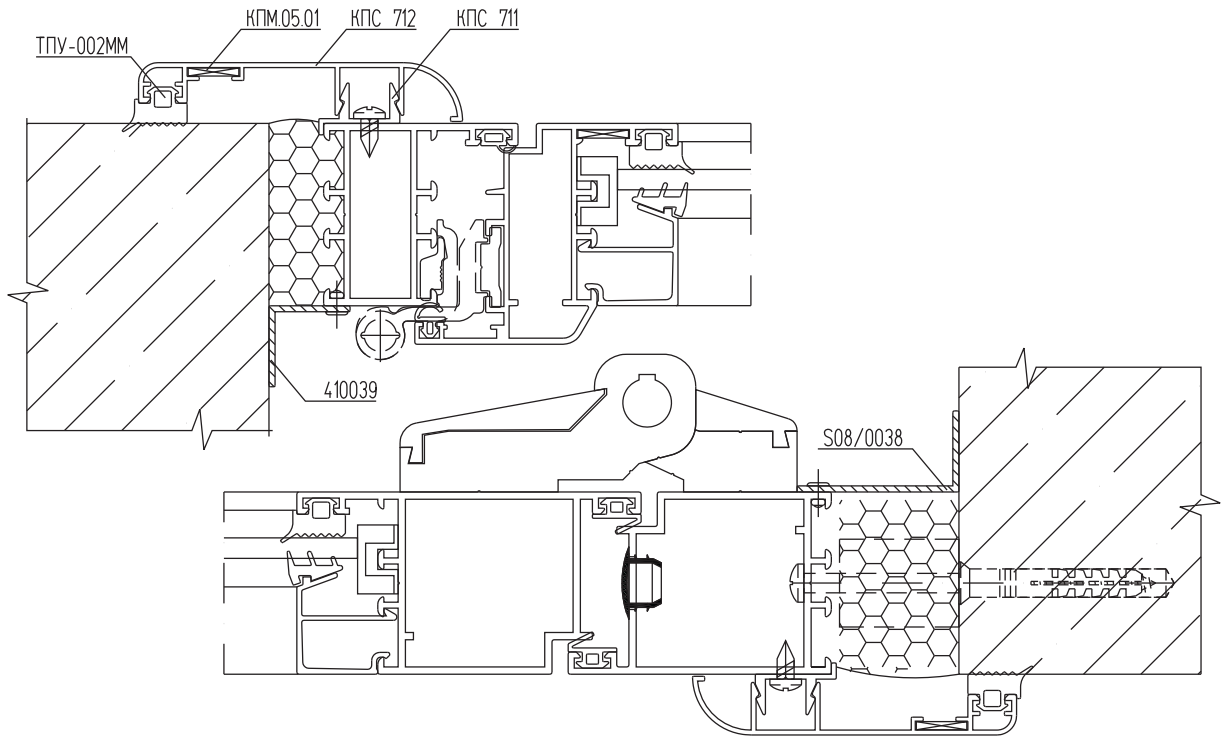


Узлы поворотов

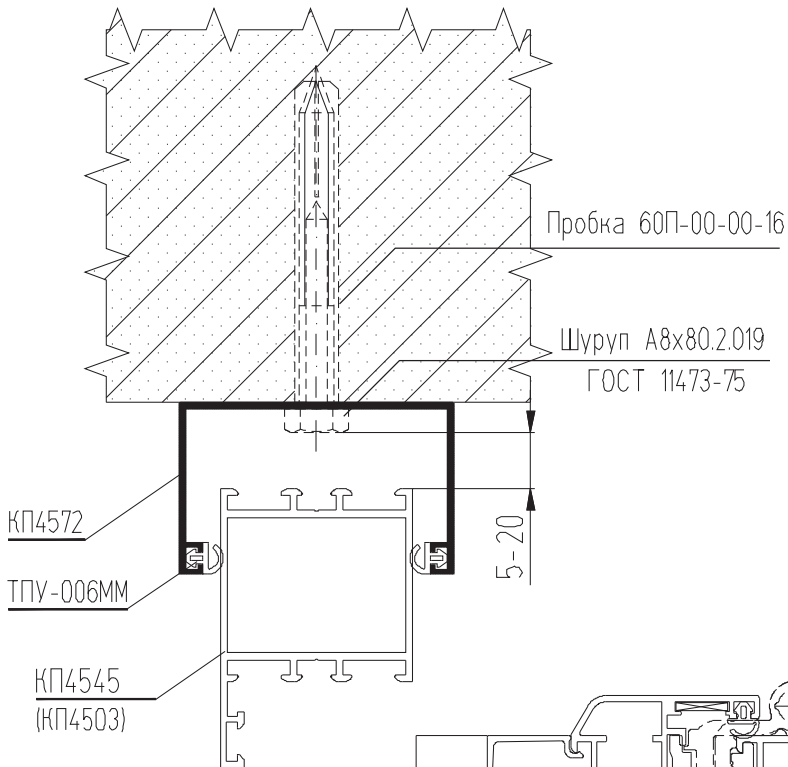
Угловой заворот на 90° с переходом из вертикальной плоскости в горизонтальную



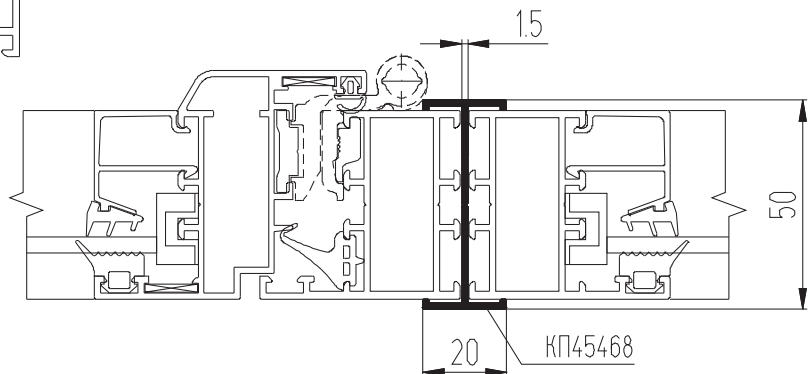
Обрамление проемов с помощью нащельников КПС 711, КПС 712



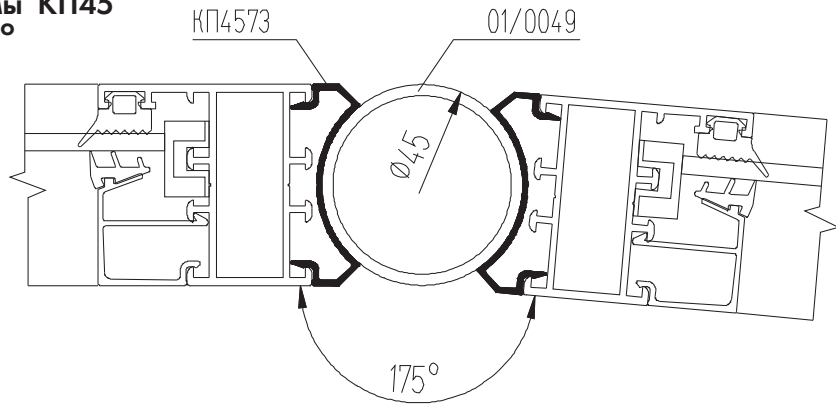
Крепление рамы с помощью нащельника КПА572



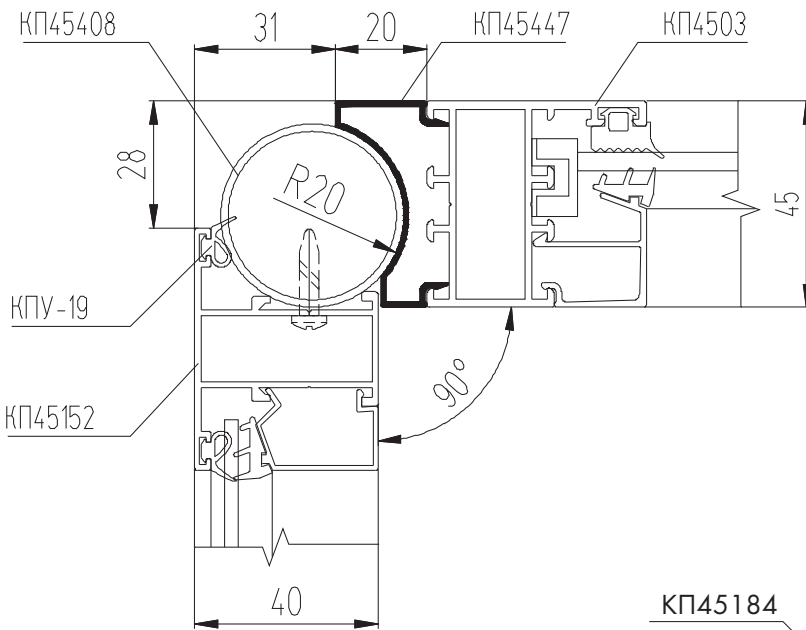
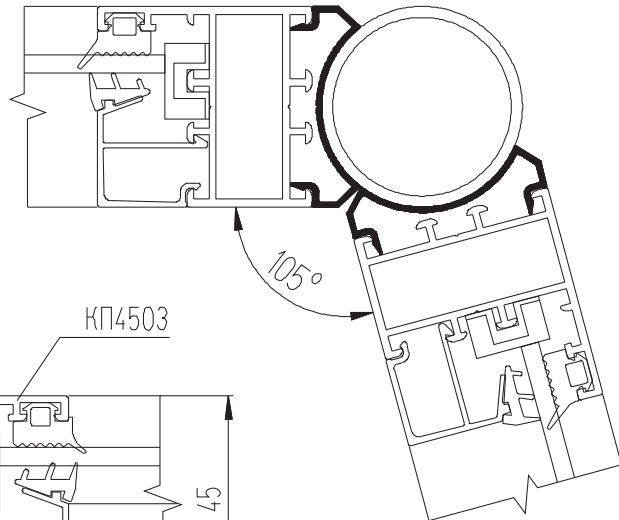
Соединение двух рам системы КПА5



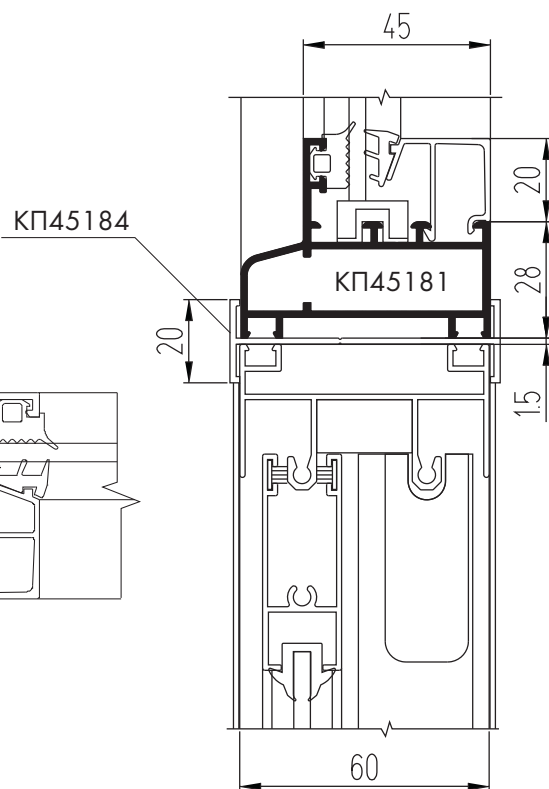
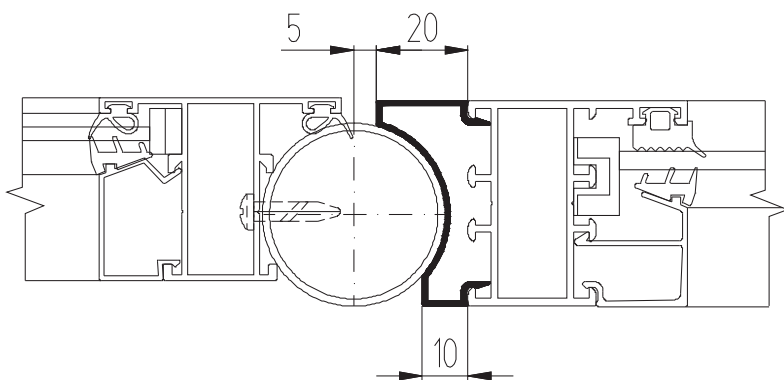
**Поворот витража системы КП45
на угол от 105° до 180°**



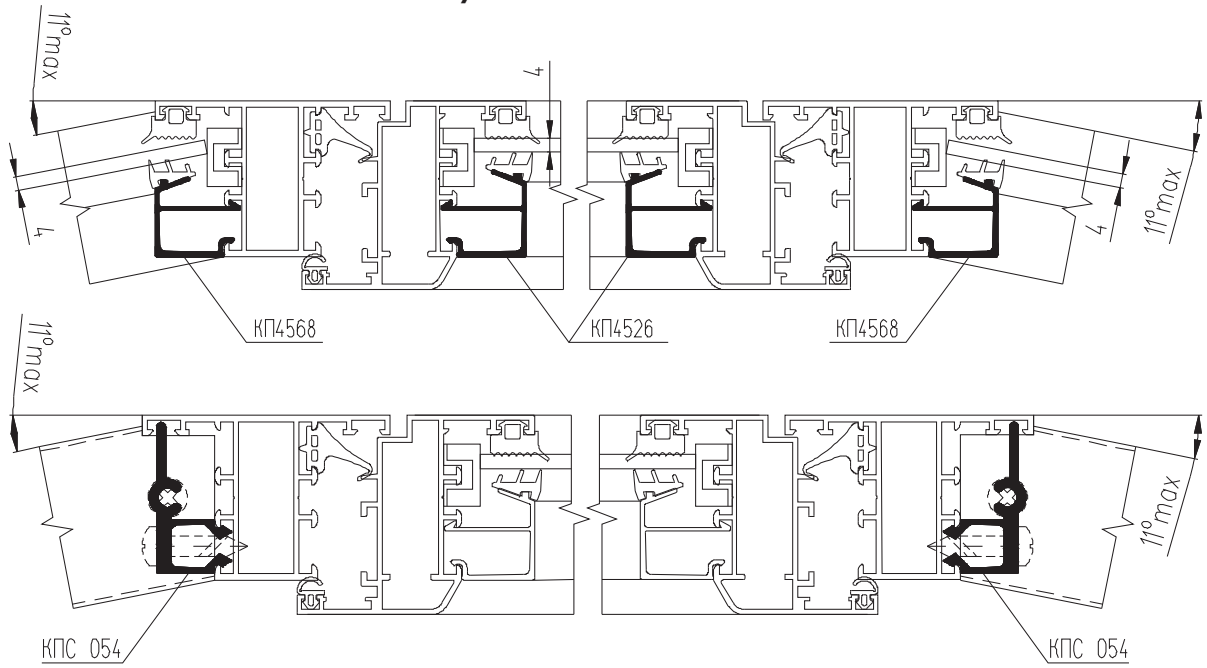
**Переход от системы КП45
к системе КП40
с поворотом витража
на угол от 90° до 180°**



**Переход из системы КП45
в систему Слайдинг-60**



Поворот витража системы КП45 на угол от 158° до 180°



Обработка ригеля для радиусных участков витража

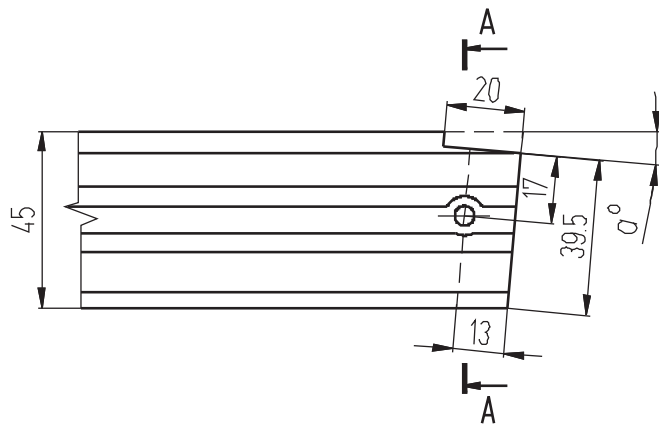
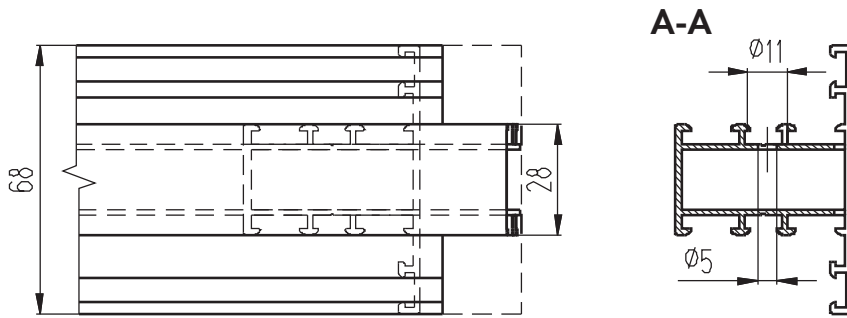
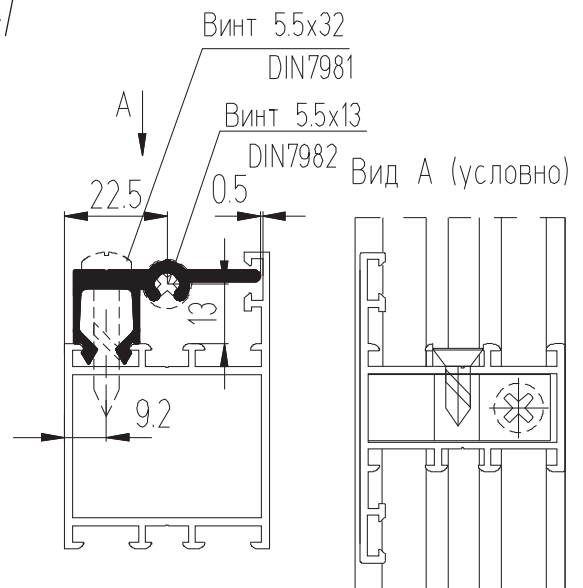
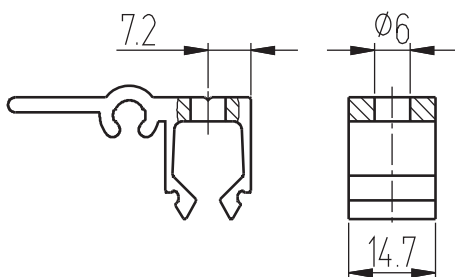


Схема крепления ригеля к стойке при помощи закладной КРС 054



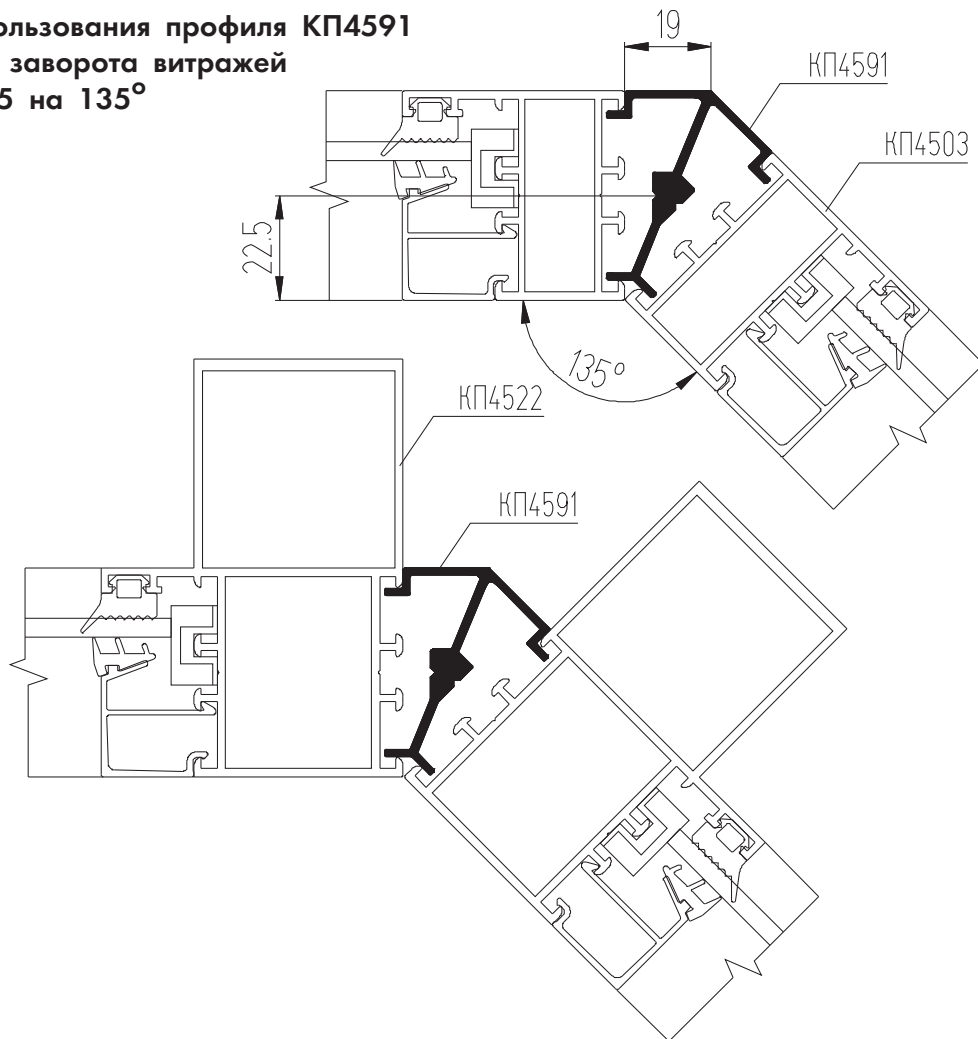
Обработка закладной КРС 054-15



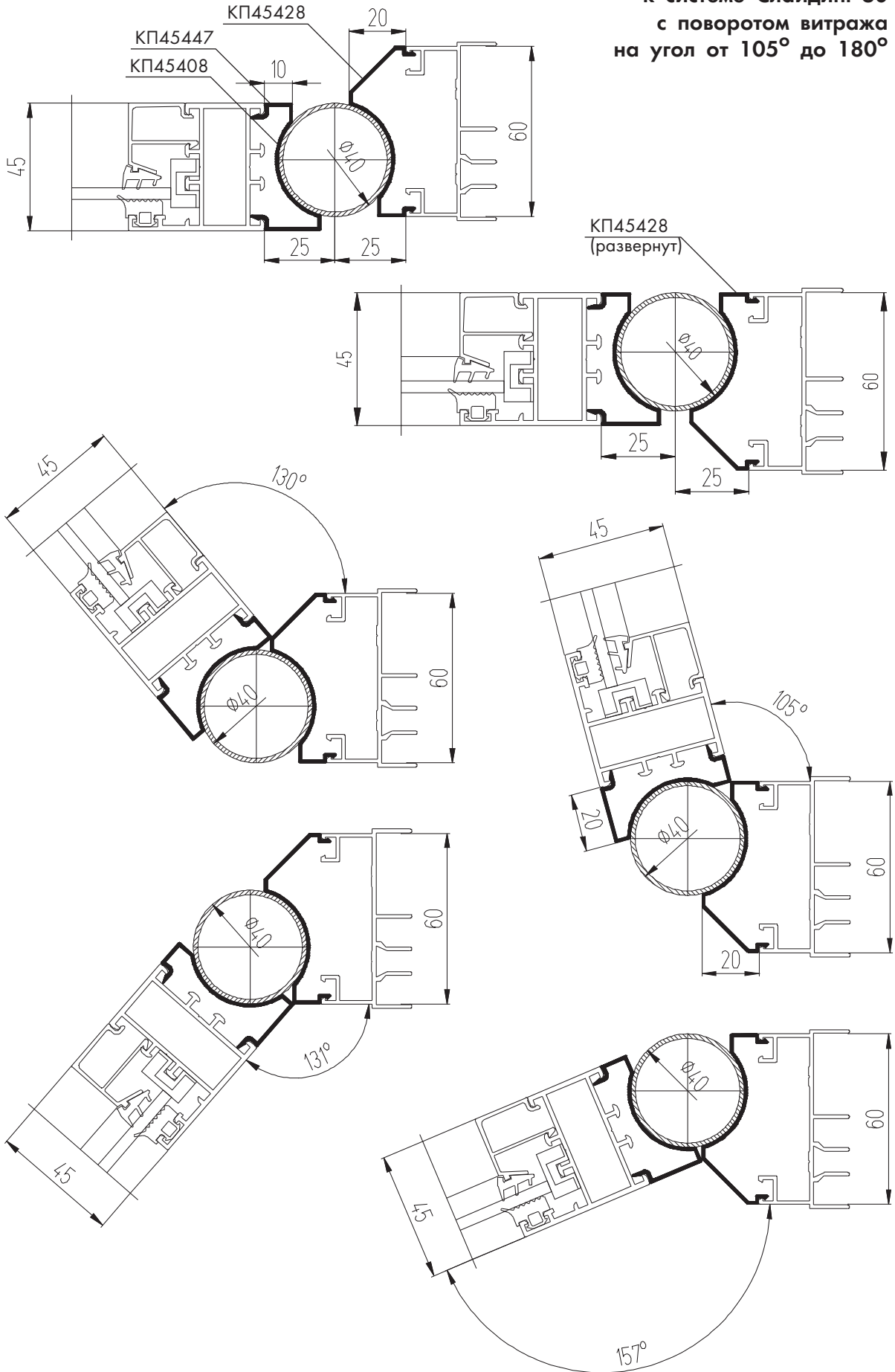
Поворот витража системы КП45 с раздвижными створками на угол от 170° до 180°



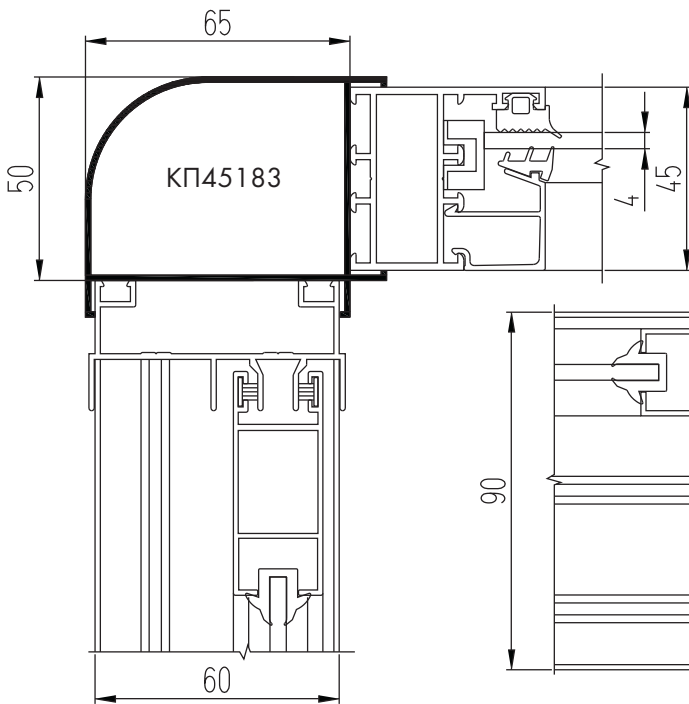
Вариант использования профиля КП4591 для углового заворота витражей системы КП45 на 135°



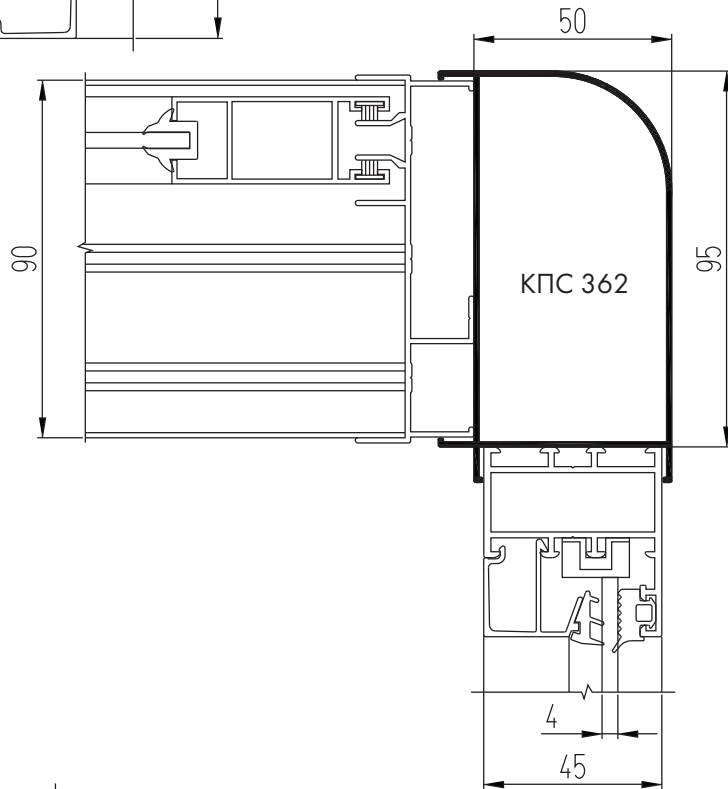
Переход от системы КП45
к системе Слайдинг-60
с поворотом витража
на угол от 105° до 180°



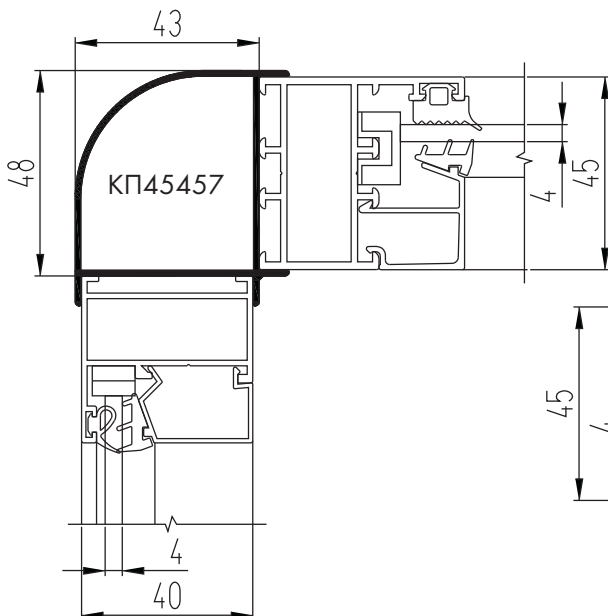
Угловой заворот на 90° с переходом из системы Слайдинг-60 в систему КП45



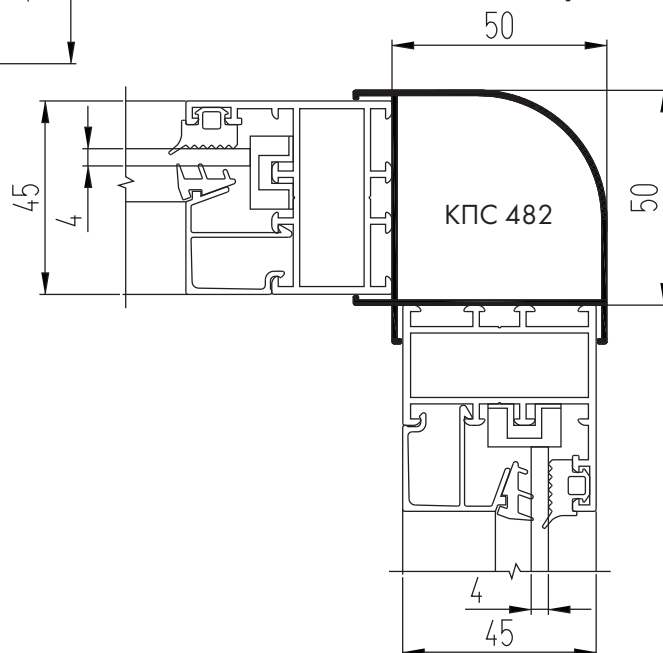
Угловой заворот на 90° с переходом из системы Слайдинг-90 в систему КП45



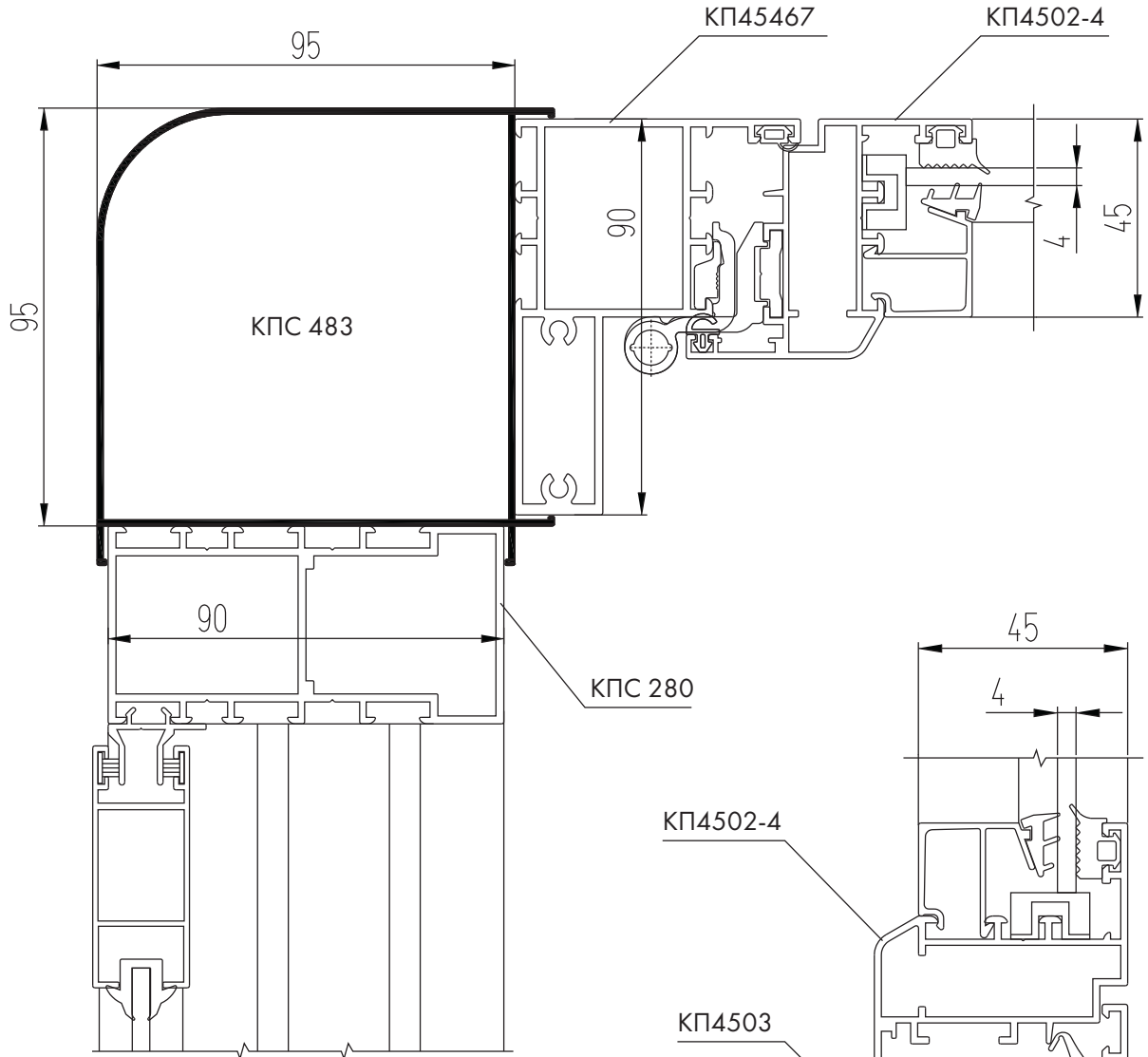
Угловой заворот на 90° с переходом из системы КП40 в систему КП45



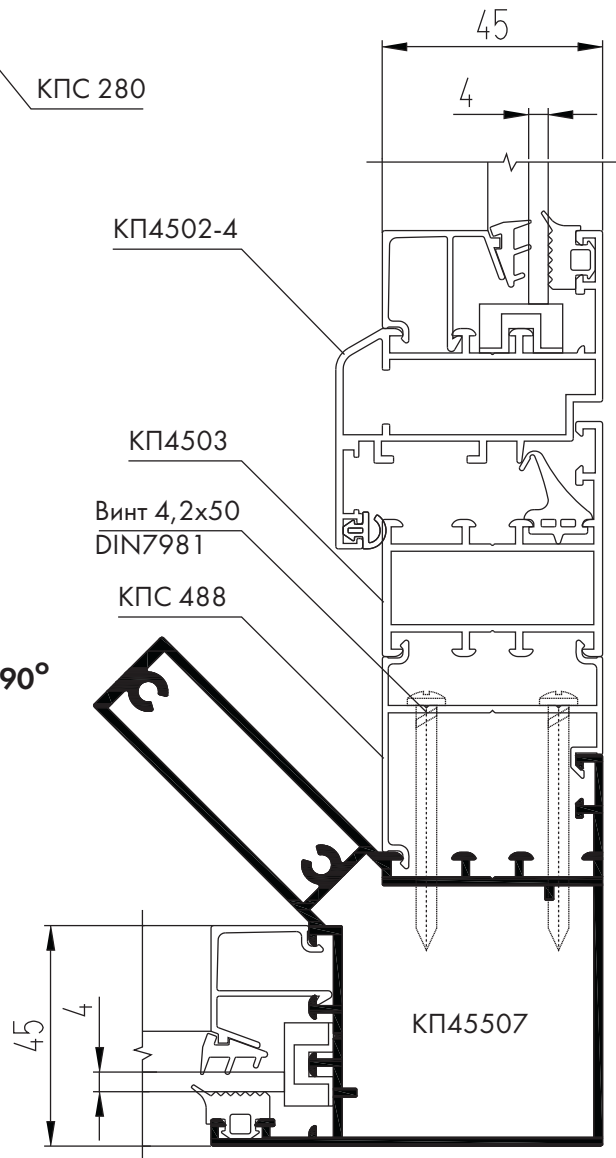
Угловой заворот на 90° с переходом из системы КП45 в систему КП45



Угловой заворот витража на 90°
с усиленными стойками

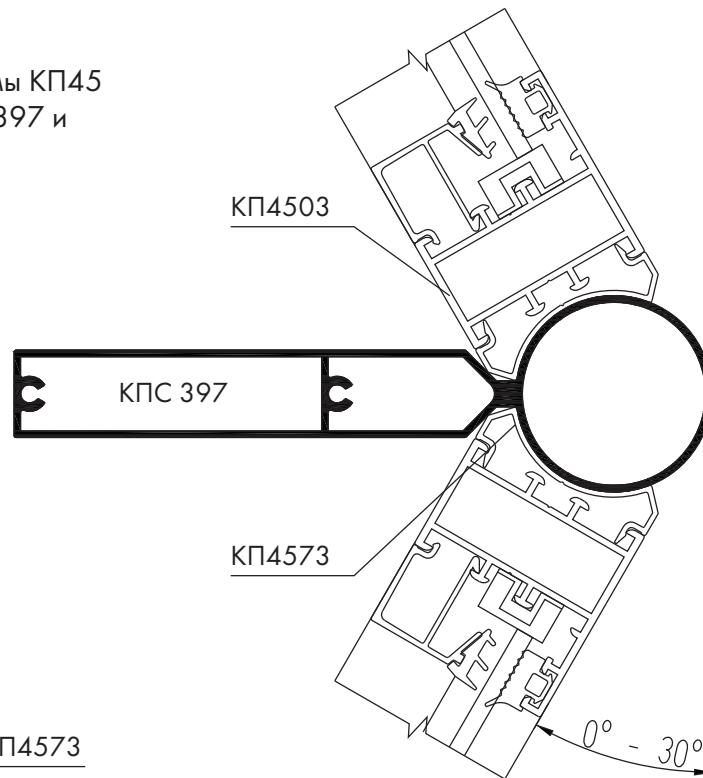


Угловой заворот витража на 90°
через стойку КП45507

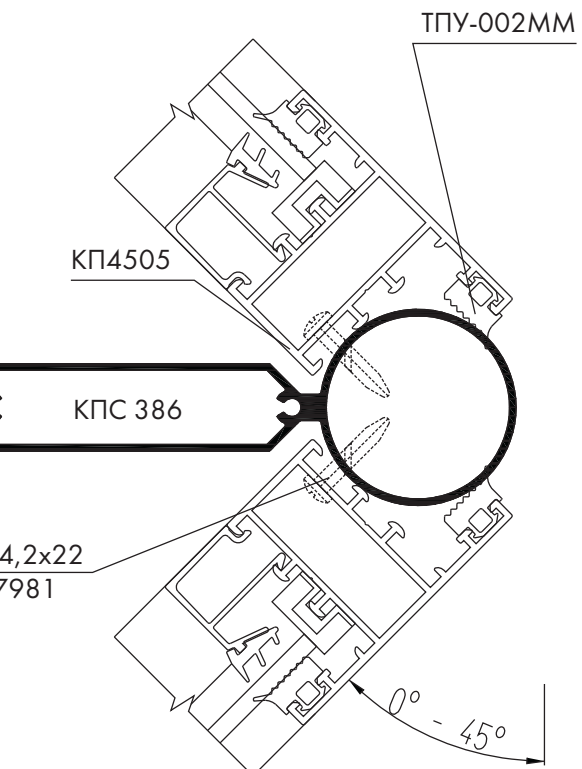
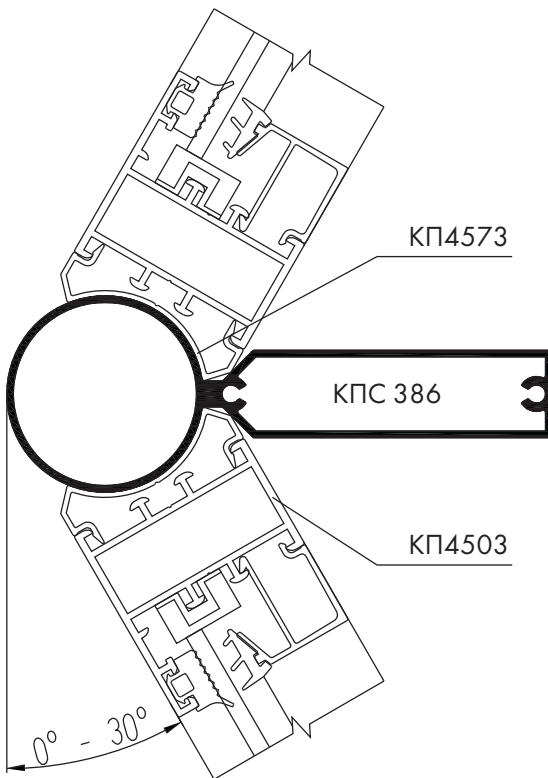


Узлы поворотов с применением усиленных стоек

Поворот витража системы КП45
с помощью стойки КПС 397 и
адаптера КП4573



Поворот витража системы КП45
с помощью стойки КПС 386 и
адаптера КП4573



Поворот витража системы КП45
с помощью стойки КПС 386
(КПС 397)

Схема поворота витража КП45
и Слайдинг-45 на угол от 0° до 135°
с помощью стоек КП45524 и КП45525

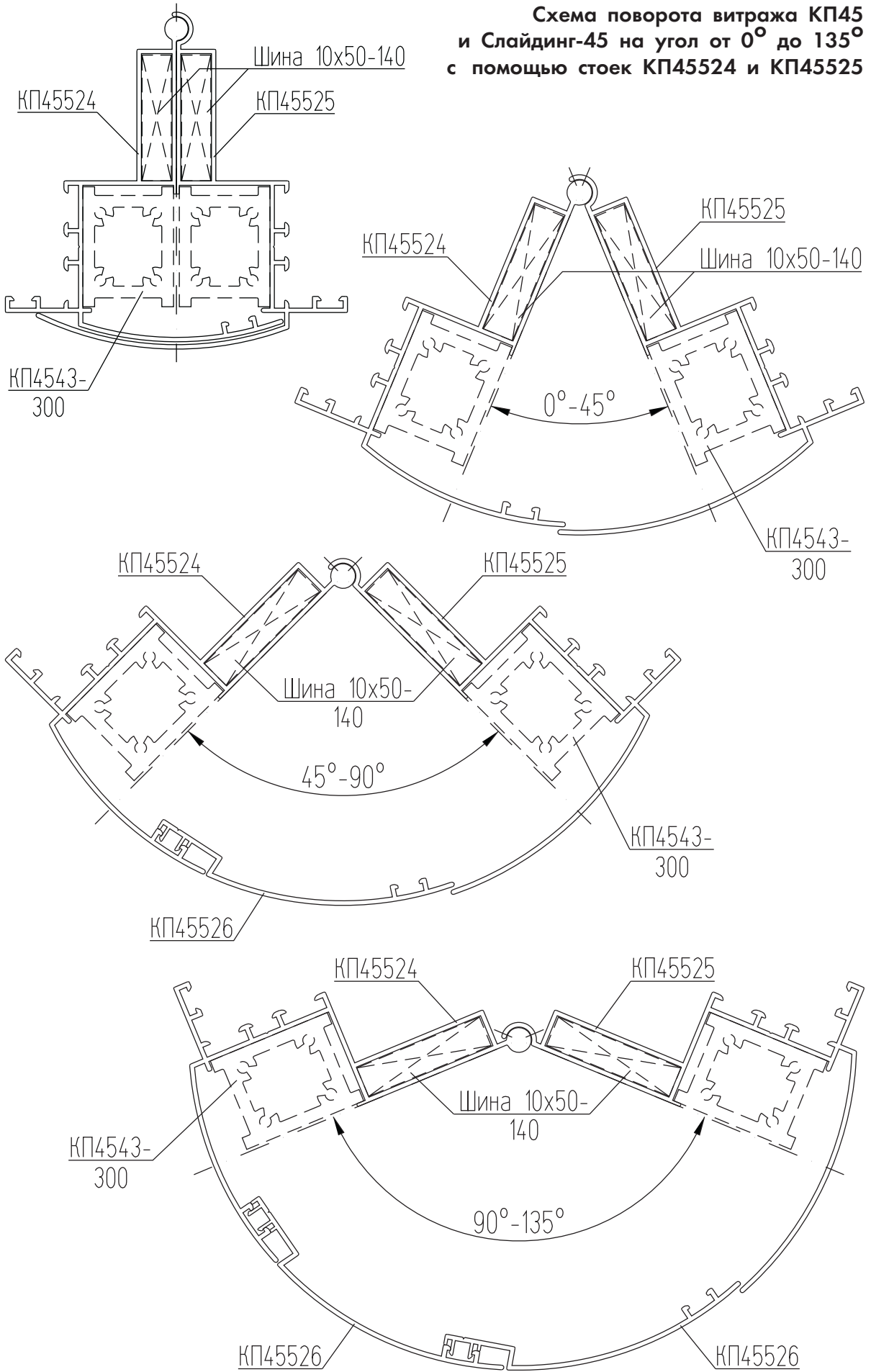
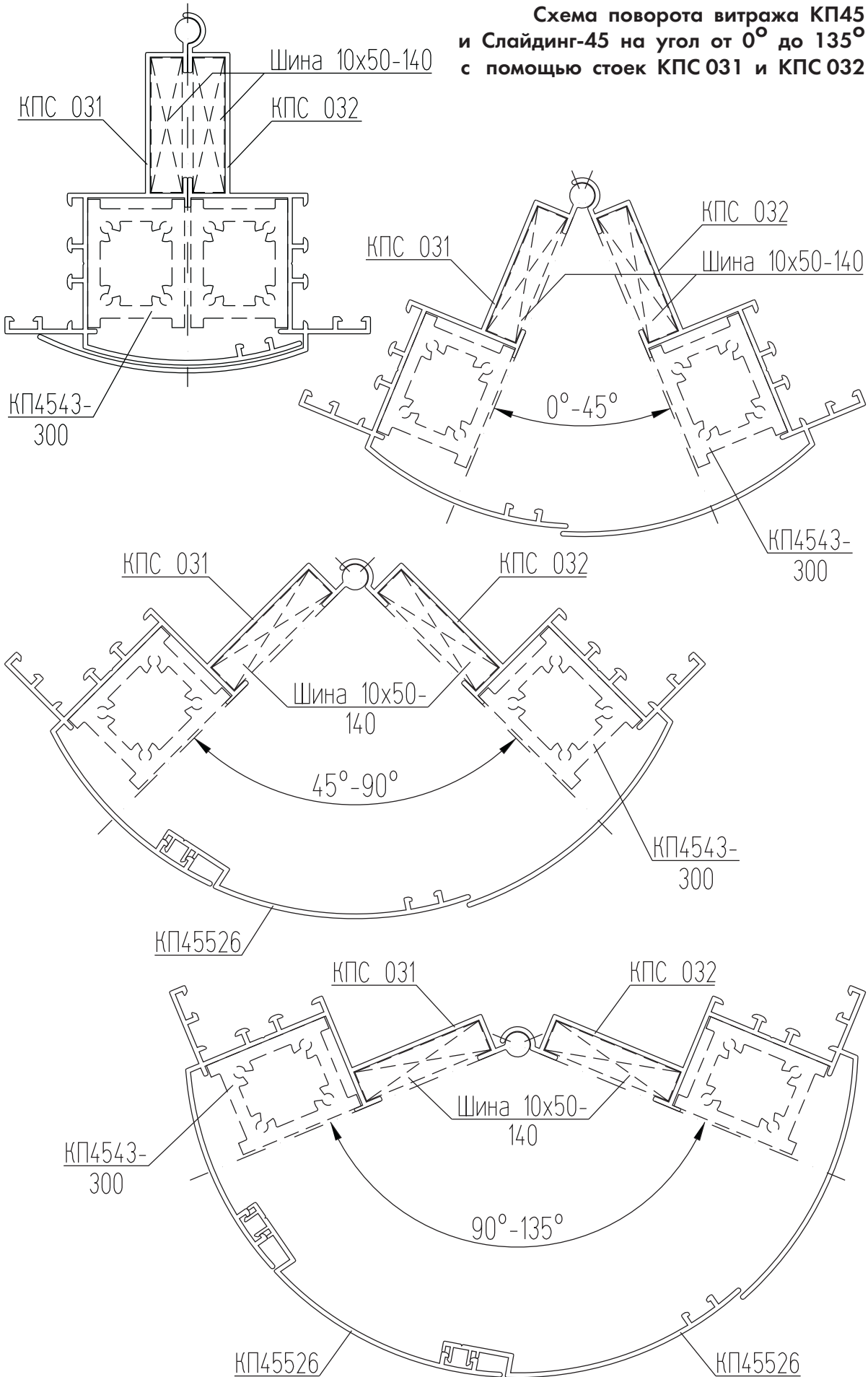
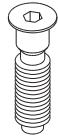


Схема поворота витража КП45
и Слайдинг-45 на угол от 0° до 135°
с помощью стоек КПС 031 и КПС 032



Типовой верхний узел соединения ригелей со стойкой
вitraжа через "подвижную" закладную КР4543

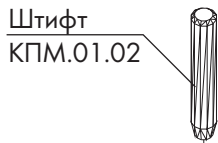
Винты рекомендуемые
для замены штифта
КРМ.01.02



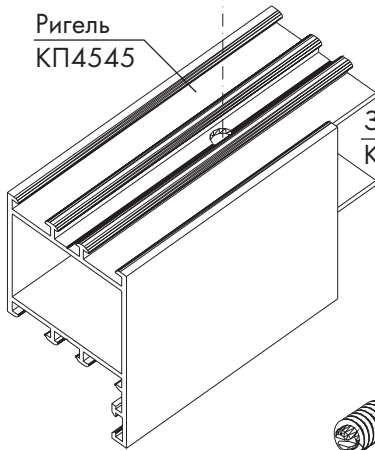
Винт-конфирмат
ф7,2x28



M8x16
DIN 965-H/A2

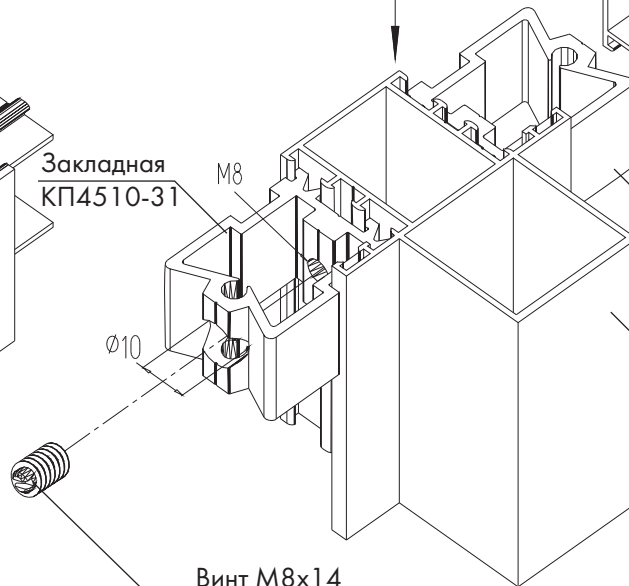


Штифт
КРМ.01.02

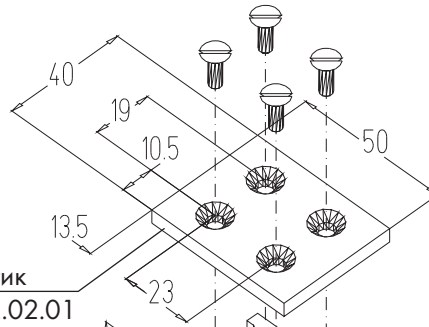


Ригель
КР4545

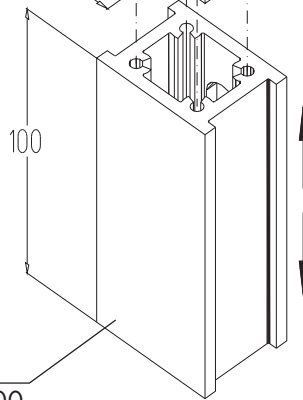
Закладная
КР4510-31



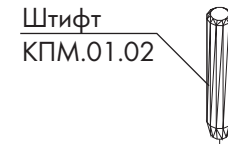
Винт M8x14
ГОСТ 1477-93



Платик
КРМ.02.01

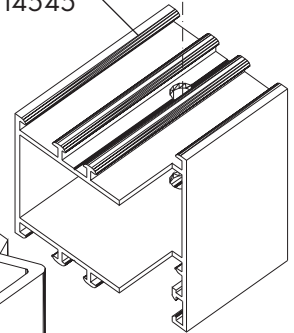


Закладная
КР4543-100



Штифт
КРМ.01.02

Ригель
КР4545

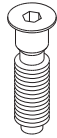


Закладная
КР4510-31

Стойка
КР4521

Типовой нижний узел (опорный) соединения ригелей со стойкой витража через закладную КП4543

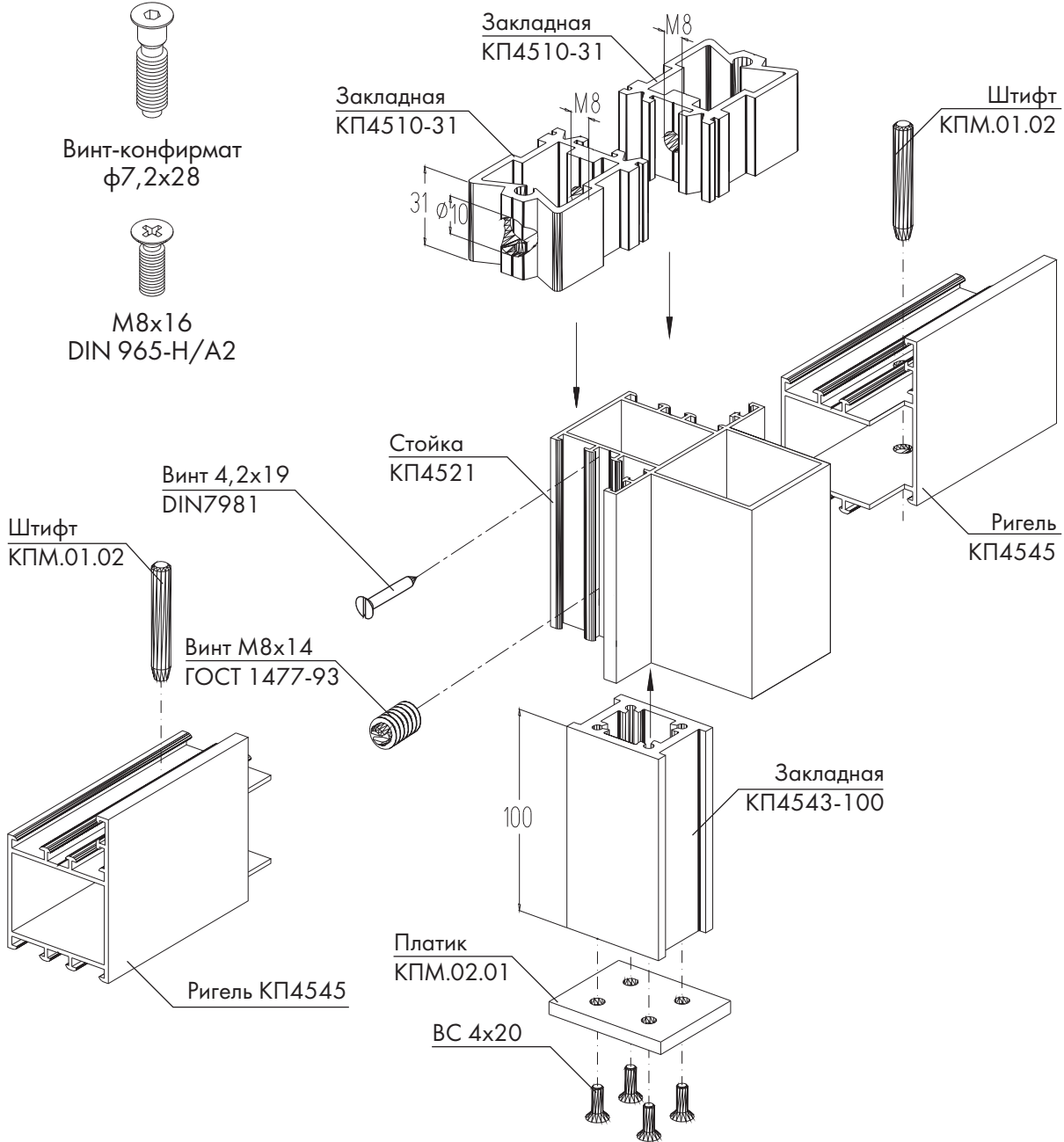
Винты рекомендуемые
для замены штифта
КПМ.01.02



Винт-конфирмат
ф7,2x28



M8x16
DIN 965-H/A2



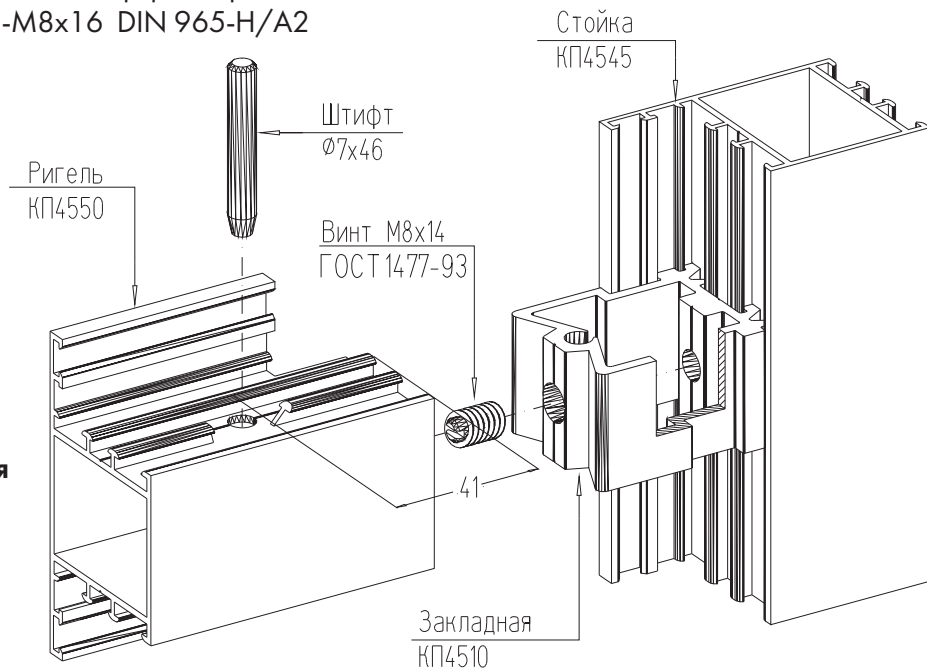
Рекомендуемая замена винта М8 х 14 (16) ГОСТ 1477-93:

- DIN 913
- ГОСТ 11074-93
- DIN 551
- DIN 438
- DIN 84
- ГОСТ 1491-80
- DIN 6912
- DIN 912
- ГОСТ 11738-84
- ГОСТ 17473-80

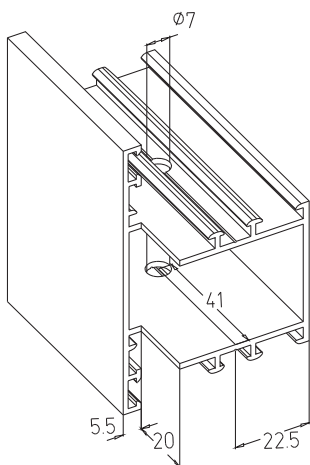
Винты рекомендуемые для замены штифта $\phi 7 \times 46$:

- Винт-конфирмат $\phi 7,2 \times 28$
- М8х16 DIN 965-H/A2

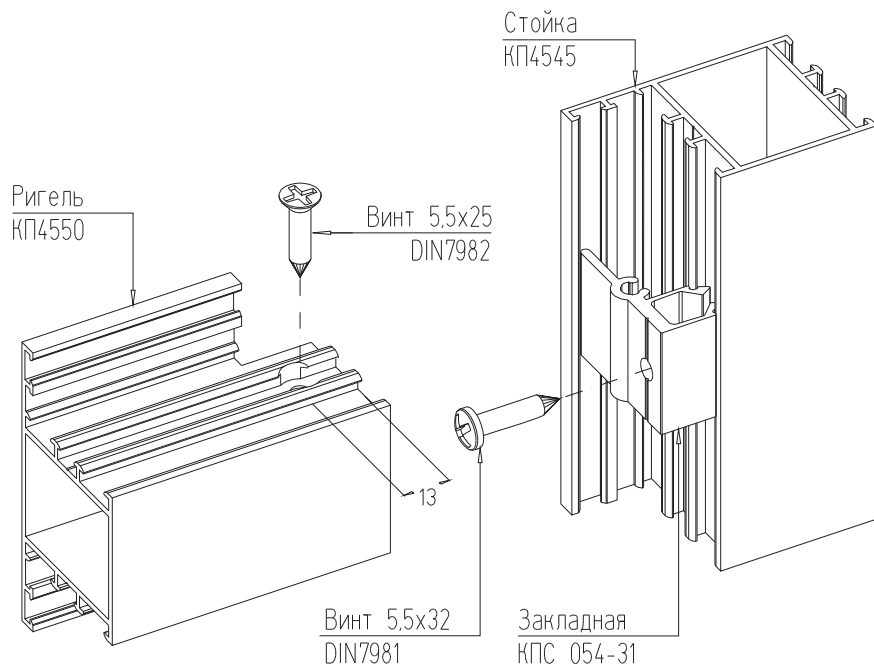
Типовой узел Т-образного соединения ригеля со стойкой (закладная КП4510)



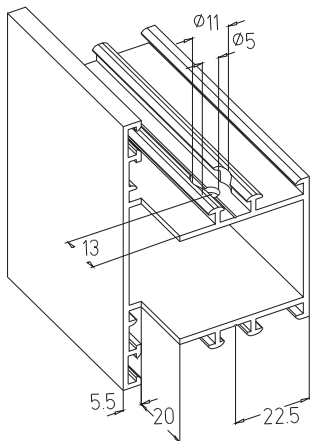
Выполнение ригеля КП4550



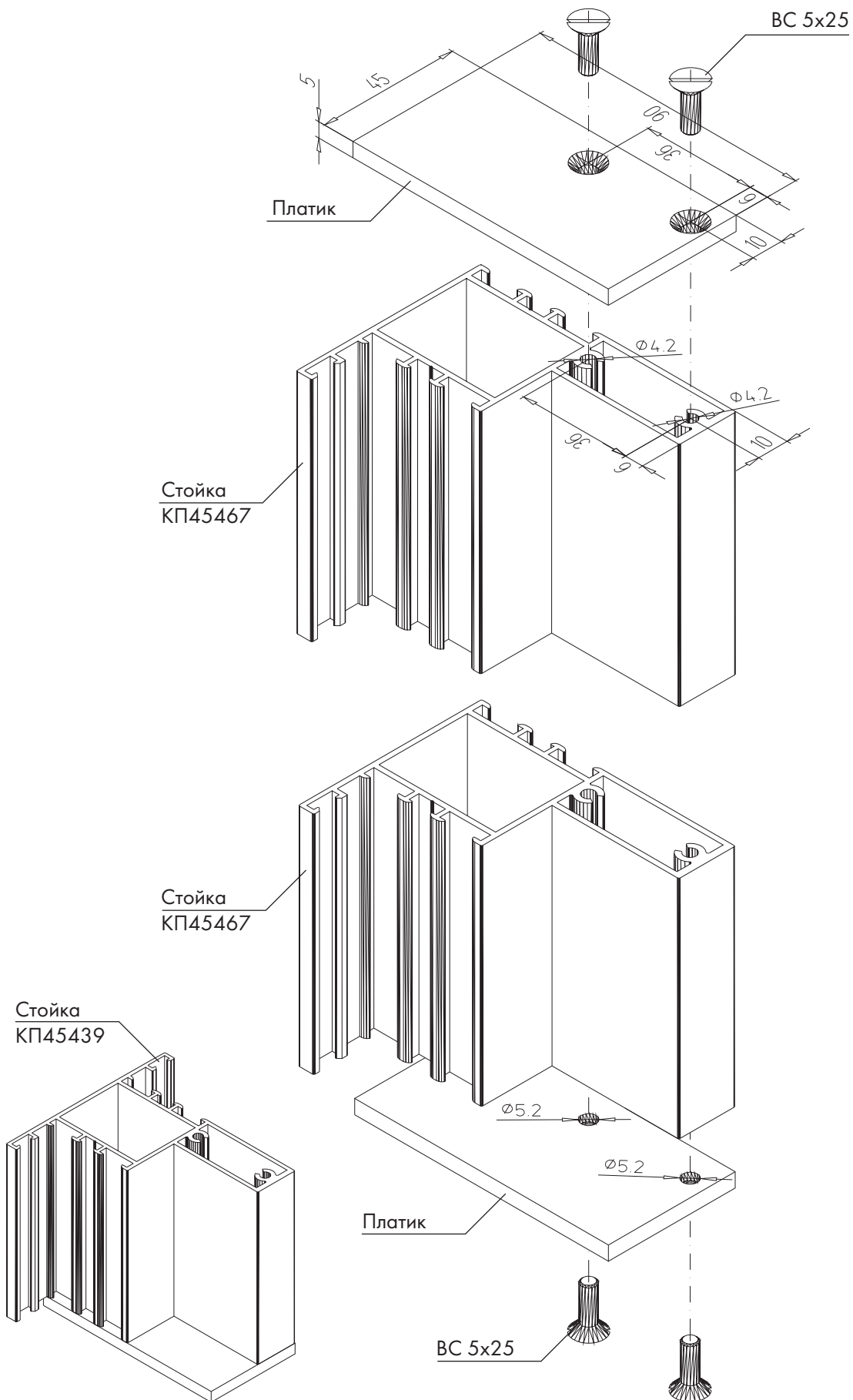
Типовой узел Т-образного соединения ригеля со стойкой (закладная КПС 054)



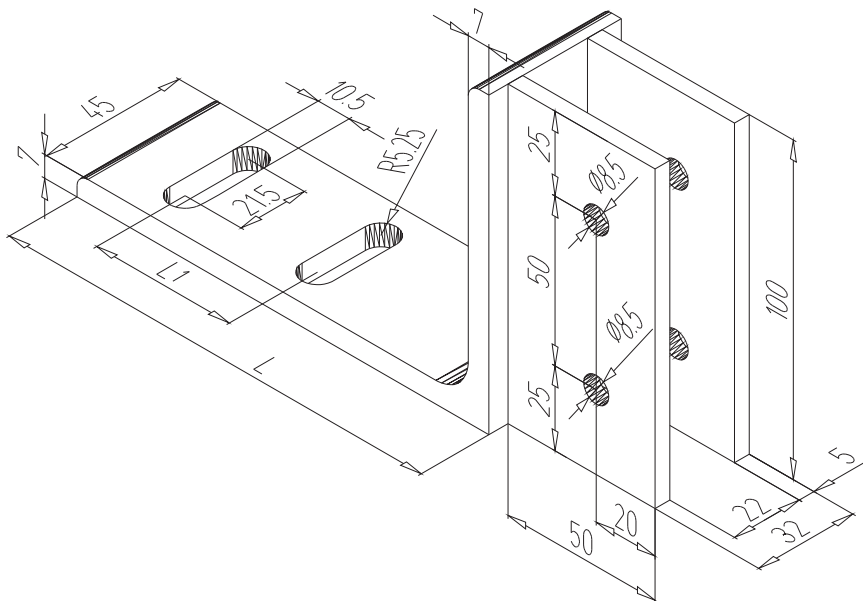
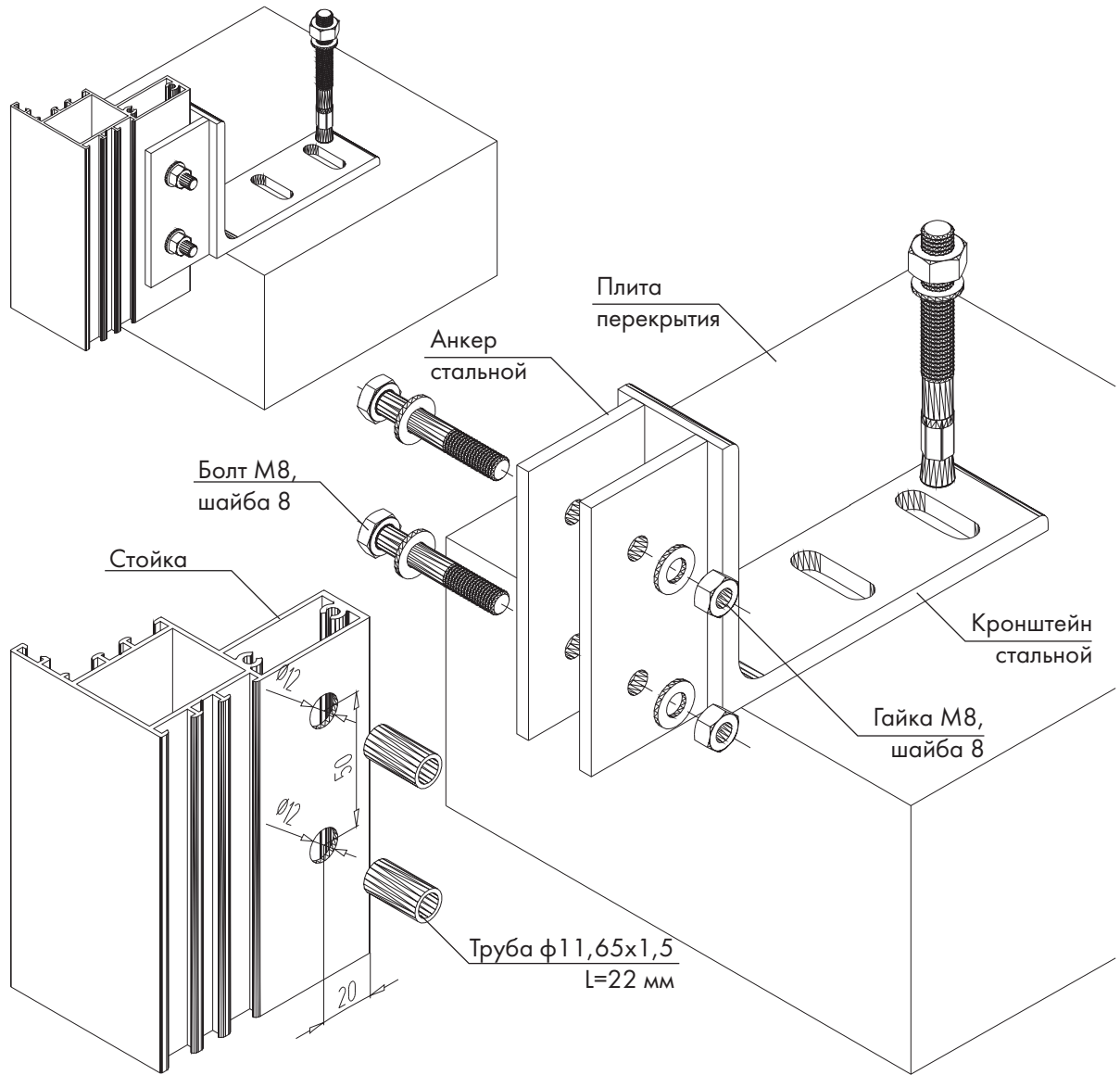
Выполнение ригеля КП4550



Узлы верхнего и нижнего крепления стоек КП45467 и КП45439



Неподвижное крепление стоек с внутренним пилоном стальным анкером



Неподвижное крепление стоек с внутренним пилоном анкером АН-017 и кронштейном КП45569-80

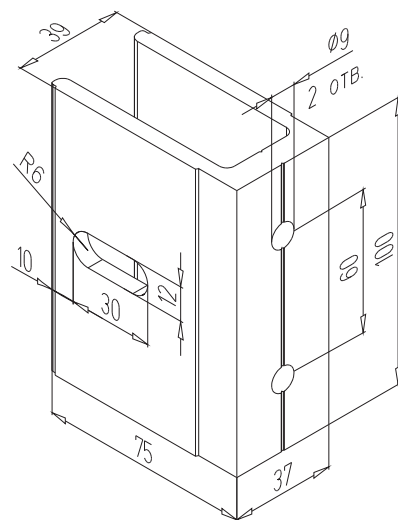
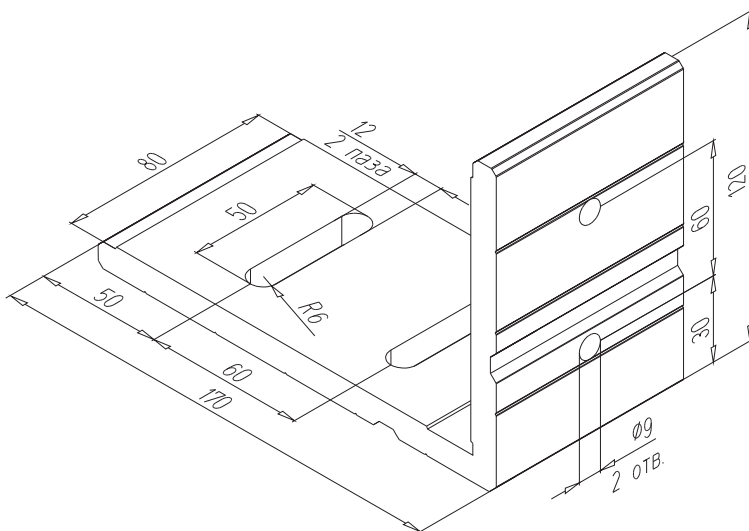
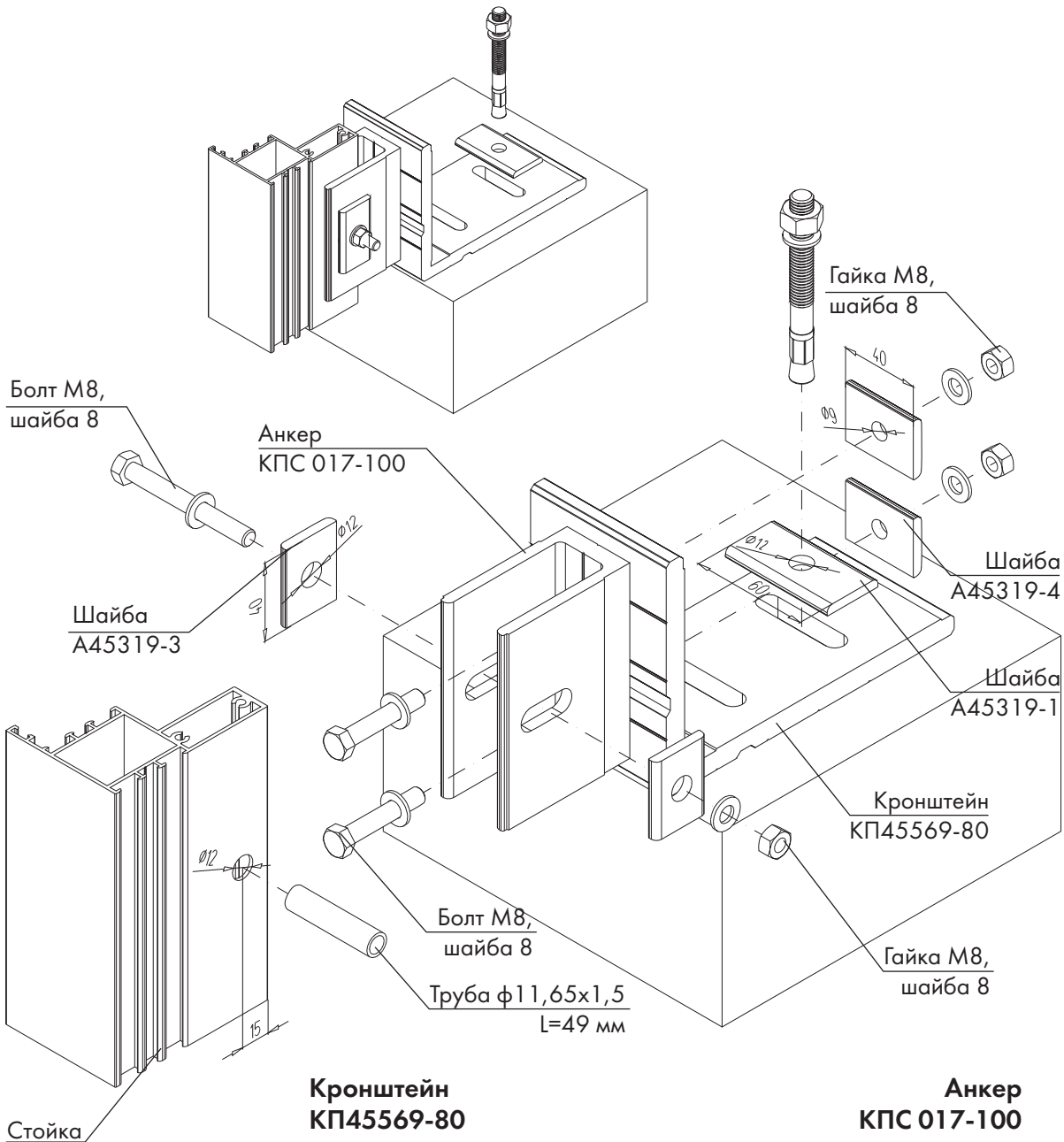
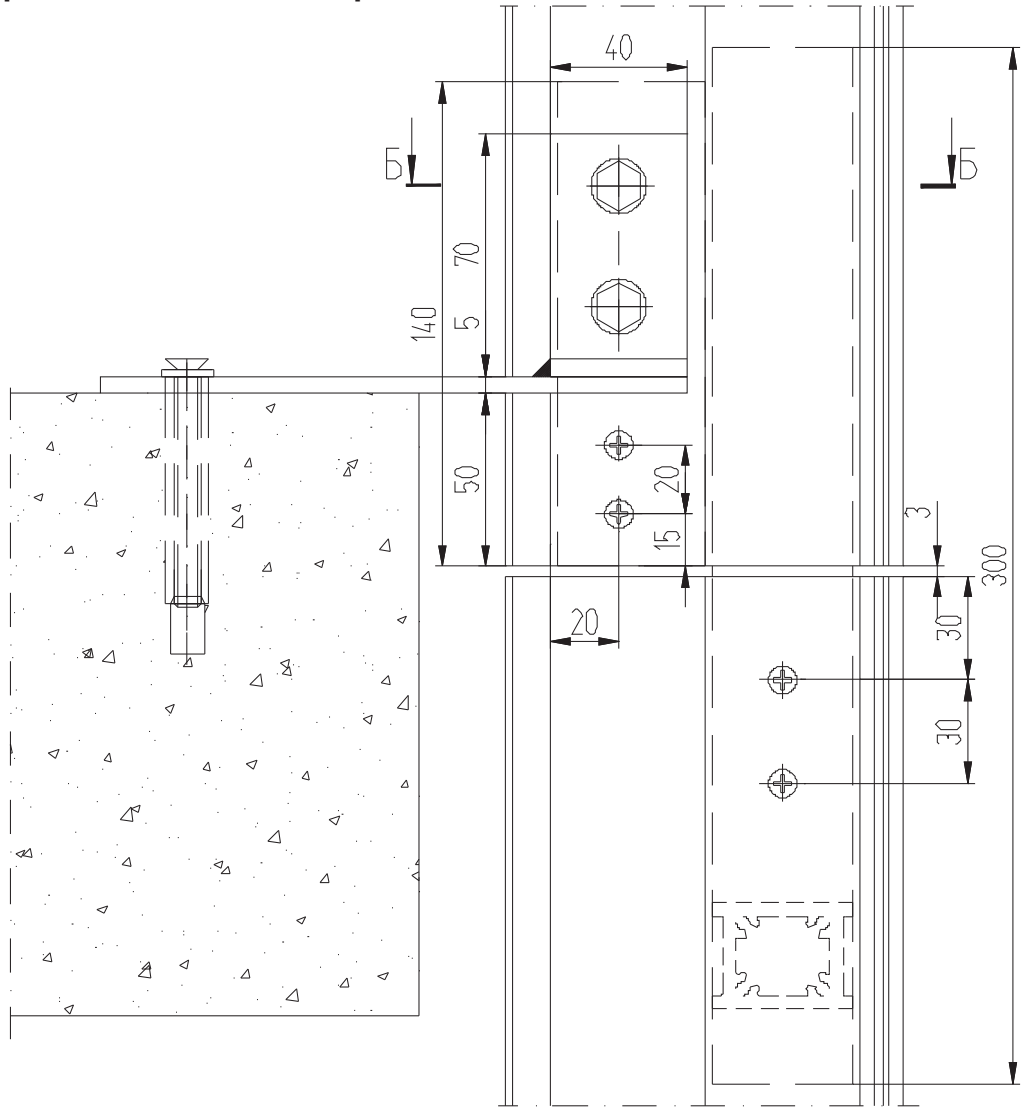


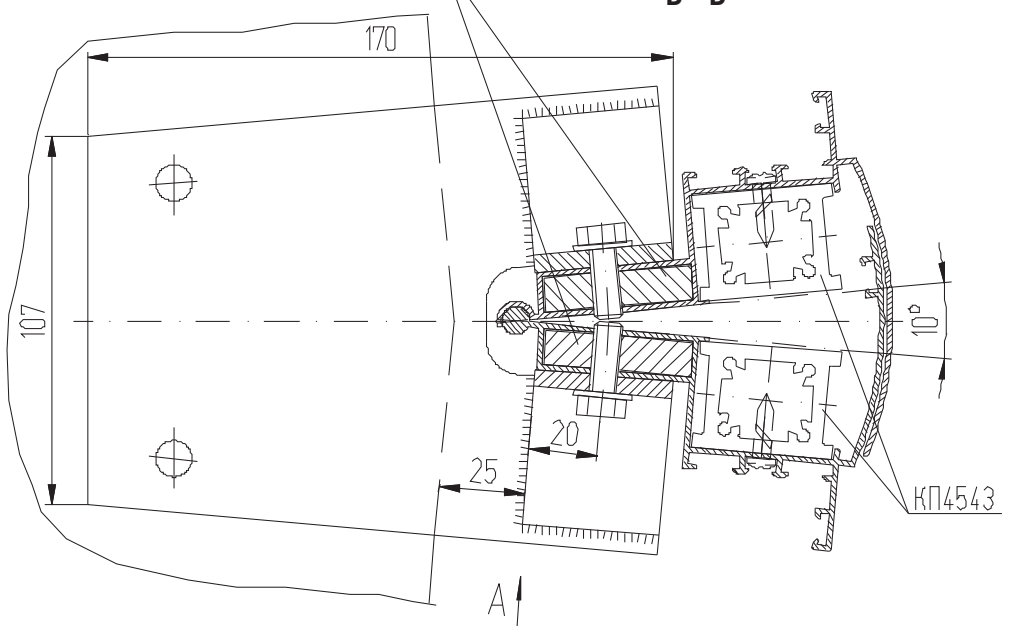
Схема установки шарнирных стоек при непрерывном остеклении фасада

Вид А



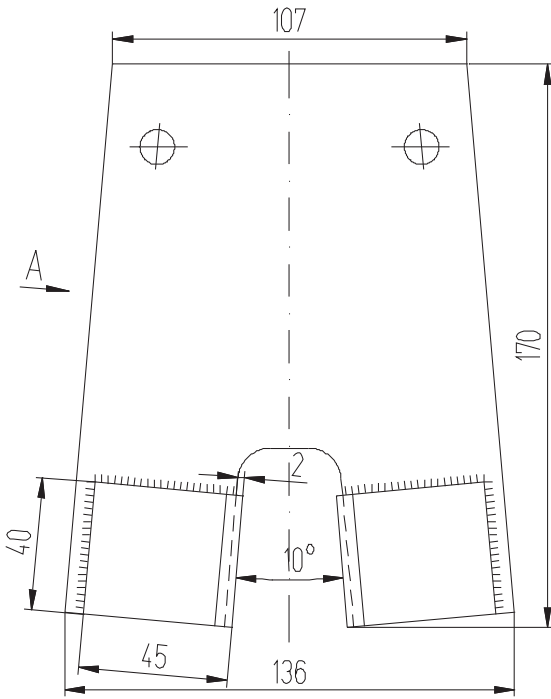
Шина 10x43x140
АД31Т1ГОСТ22233-2001

Б - Б

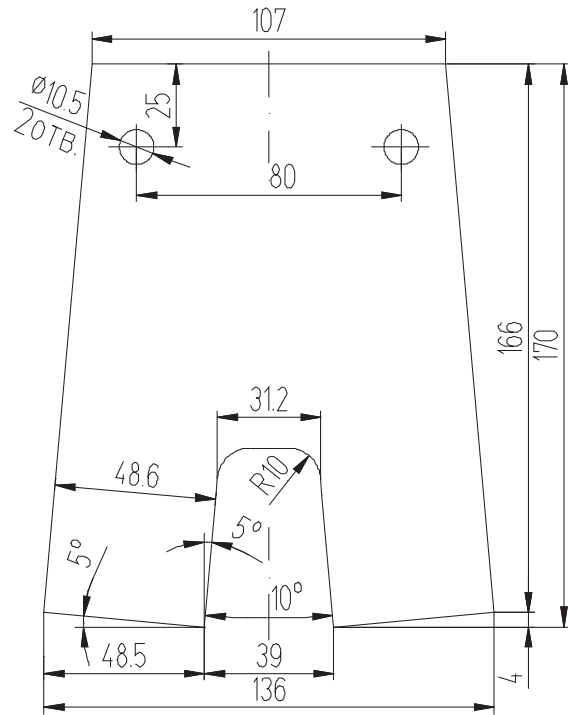


Детализовка узла крепления шарнирных стоек

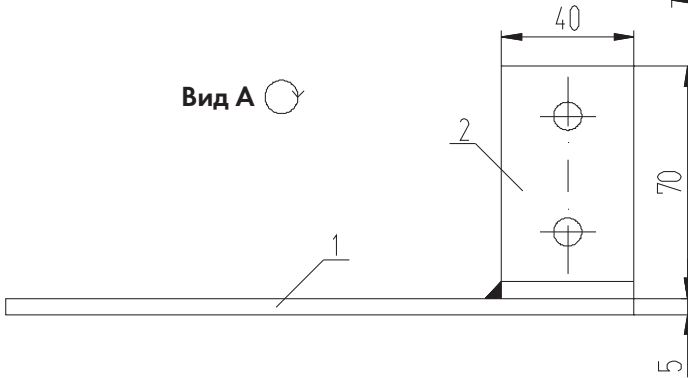
Стальной анкер



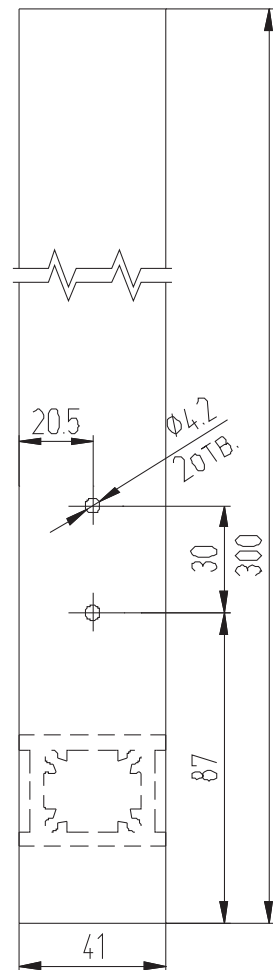
Деталь поз.1



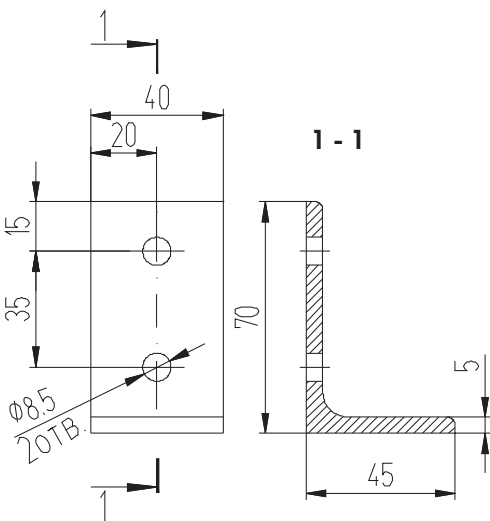
Вид А



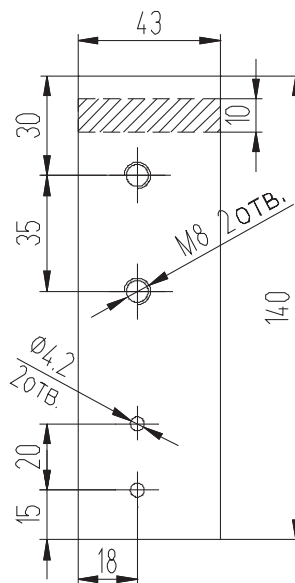
Закладная КП4543



Деталь поз.2



Закладная
(шина 10x50-140)



Узел соединения рамы двери
с витражом системы КП45

