



**КАТАЛОГ**

**АЛЮМИНИЕВЫХ**

**КОНСТРУКЦИЙ**

**И ПРОФИЛЕЙ**

**СИСТЕМЫ СИАЛ**

**ОКНА, ДВЕРИ, ВХОДНЫЕ ГРУППЫ,  
ВИТРАЖИ**

**КПТ74**



# КАТАЛОГ

алюминиевых конструкций  
и профилей системы **СИАЛ КРТ74**

ОКНА, ДВЕРИ, ВХОДНЫЕ ГРУППЫ,  
ВИТРАЖИ

Февраль 2015

## СОДЕРЖАНИЕ

КРАТКОЕ ПРЕДСТАВЛЕНИЕ СИСТЕМ .....	3
ПРОФИЛИ .....	5
■ ТАБЛИЦА ШТАПИКОВ .....	26
КОМПЛЕКТУЮЩИЕ .....	39
■ СХЕМА УСТАНОВКИ ПОДКЛАДОК .....	60
ОКНА, БАЛКОННЫЕ ДВЕРИ И СТВОРКИ .....	61
ОКНА С ФУРНИТУРОЙ ALU16 .....	131
ОКНА (ДВЕРИ) ТИПА "ГАРМОШКА" .....	143
ОКНА С ПАРАЛЛЕЛЬНО-СДВИЖНОЙ ФУРНИТУРОЙ .....	153
СРЕДНЕПОВОРОТНОЕ ОКНО .....	161
ШТУЛЬПОВЫЕ ДВЕРИ .....	187
БЕСШТУЛЬПОВЫЕ ДВЕРИ .....	229
ВИТРАЖИ .....	265
ГЕОМЕТРИЧЕСКИЕ ХАРАКТЕРИСТИКИ ПРОФИЛЕЙ .....	289
СТАНДАРТНЫЕ ПРОФИЛИ .....	307
МЕТОДИКА ПОДБОРА СТОЕК И РИГЕЛЕЙ .....	313

## УВАЖАЕМЫЕ ГОСПОДА!

В любом городе, и в крупнейшем мегаполисе, и в небольшом рабочем поселке нас радует новое, красивое здание. Независимо от масштабов, легкая алюминиевая конструкция и стекло выгодно подчеркивают его современность. Меняется настроение, растет оптимизм и желание созидать, строить новое. Современные технологии строительства дают все больше возможностей для реализации творческих замыслов архитекторов и строителей при возведении зданий и сооружений.

Здесь кратко представлены архитектурные и технические особенности разработанных нами систем, их возможности. В зависимости от основного назначения конструкции можно выбрать систему с наилучшими показателями коэффициентов сопротивления теплопередаче, огнестойкости, с повышенными требованиями по ветровым нагрузкам, с повышенными декоративными требованиями. На системы имеется весь спектр нормативно-технической и разрешительной документации.

Специалисты компании "Сегал" готовы работать с Вами в индивидуальном порядке, по индивидуальным проектам, создавать специальные системы.

Наша совместная работа приведет к еще более красивым решениям в облике городов, и подвигнет к новым творческим поискам.

ПРИГЛАШАЕМ К СОТРУДНИЧЕСТВУ!



## КРАТКОЕ ПРЕДСТАВЛЕНИЕ СИСТЕМ

### Система СИАЛ КПТ74

Преимущества профилей системы **СИАЛ КПТ74** и строительных конструкций из профилей:

- разнообразие применяемых технических решений, полная гамма продукции, а именно: распашные (в т. ч. на фурнитуре ALU-16) и среднеповоротные окна, входные группы, витражи, окна и двери типа "гармошка", двери бесштыльповые и со штыльпом, внутреннего и наружного открывания, створки, встраиваемые в фасад, а также непрерывные застилающие фасады;
- простота в конструировании, изготовлении и монтаже;
- неограниченная свобода дизайнерских решений, разнообразие цветов и заполнения;
- соответствие конструкций требованиям по герметичности, звуко- и теплоизоляции.

Заполнение может быть толщиной 24, 28, 31, 32, 38, 40, 46 и 48 мм. В качестве заполнения используются одно- и двухкамерные стеклопакеты и любые другие материалы необходимой толщины, теплофизических и санитарно-гигиенических параметров.

Полости (пазы) под фурнитуру рассчитаны на изделия известных европейских производителей, что позволяет изготавливать створку высотой до 2400 - 2500 мм, шириной до 1600 - 2000 мм, предельным весом до 200 кг.

Окна и двери типа "гармошка" позволяют увеличить коэффициент открывания до 95% и в их конструкции может быть установлено от 1 до 6 складных рам.

### Технические особенности

Система предназначена для изготовления "теплых" окон, дверей, входных групп и витражей. Основу системы составляют алюминиевые трехкамерные профили стоек и ригелей с терморазрывом 24 мм. Монтажная толщина основных профилей - 74 мм, толщина оконных створок 83,5 мм. Приведенный коэффициент сопротивления теплопередаче профилей согласно проведенным испытаниям -  $0,394 \text{ м}^2 \times \text{°C}/\text{Вт}$ , что соответствует классу 4 по ГОСТ 22233-2001. С помощью специальных профилей двери и створки легко монтируются в любую фасадную систему (**СИАЛ КП50**, **СИАЛ КП50К** и **СИАЛ КП60**).

Стойчно-ригельная система крепится в проем или к несущим конструкциям здания. Стойки и ригели соединяются между собой при помощи алюминиевых закладных. Стеклопакеты (или другое заполнение) фиксируется в раме или створке при помощи подкладок из полиэтилена и закрепляется штапиками. Для герметизации соединений и заполнений применяются различные уплотнители. Видимая ширина профиля 60-160 мм.

Термовставки выполняются из стеклонаполненного полиамида.

Алюминиевые закладные и стальные уголки, вставляемые в углы рам и створок, обеспечивают необходимую прочность и жесткость конструкции.

Все ригельные профили имеют в зоне установки стеклопакета пазы, которые служат для вентиляции области фальца стеклопакета и отвода из нее влаги. Остекление дверных, оконных блоков, балконных дверей и витражей производится изнутри помещения.

Поворот витража на любой угол в плане осуществляется через трубу или специальный усиленный профиль с применением вспомогательных профилей. Для поворота на  $90^\circ$  и  $135^\circ$  разработаны специальные профили.

Для организации компенсационных швов в структуре ленточных витражей разработаны специальные адаптеры.

### Используемые материалы

Профили из алюминиевого сплава АД31 изготавливаются по ГОСТ 22233-2001. Состояние материала Т1. Сплав устойчив к коррозии и позволяет изготавливать профили высокой точности.

Указанные в каталоге размеры, масса и периметры профилей являются теоретическими и могут изменяться в зависимости от допусков на размеры профилей. Массоинерционные характеристики профилей, необходимые для прочностных расчетов, приведены в данном каталоге.

Покрывается профиль полиэфирными порошковыми эмалями. Покрытие обладает высокой стойкостью к атмосферным воздействиям и долговечностью. Цвет покрытия - определяется заказчиком по шкале RAL. Толщина покрытия зависит от марки красителя и лежит в диапазоне 60-120 мкм. Окрашенные профили выдерживаются в сушильной камере при температуре 180-200<sup>o</sup>C в течение 20 минут. Возможен двухцветный вариант окрашивания профиля (внутри и снаружи помещения профиль может иметь разный цвет).

Для заполнения светопрозрачной части ограждений применяются одно- и двухкамерные стеклопакеты толщиной 24, 28, 31, 32, 38, 40 и 46 мм (ГОСТ 24866-99) с обязательной установкой опорных и фиксирующих подкладок. Соприкосновение стеклопакета с алюминиевыми деталями не допускается.

Несветопрозрачное заполнение выполняется из сэндвичпанелей (пенополистирола или пеноплекса, облицованных окрашенным оцинкованным стальным листом).

Для герметизации соединений и светопрозрачных заполнений применяются различные по конфигурации и высоте уплотнители из EPDM, изготовленные по ГОСТ 30778-2001. Уплотнители сохраняют свои свойства в среде воздуха при любых видах атмосферного воздействия в интервале температур от -50 до +80<sup>o</sup>C.

Материал подкладок - полиамид, полиэтилен, ПВХ или полипропилен.

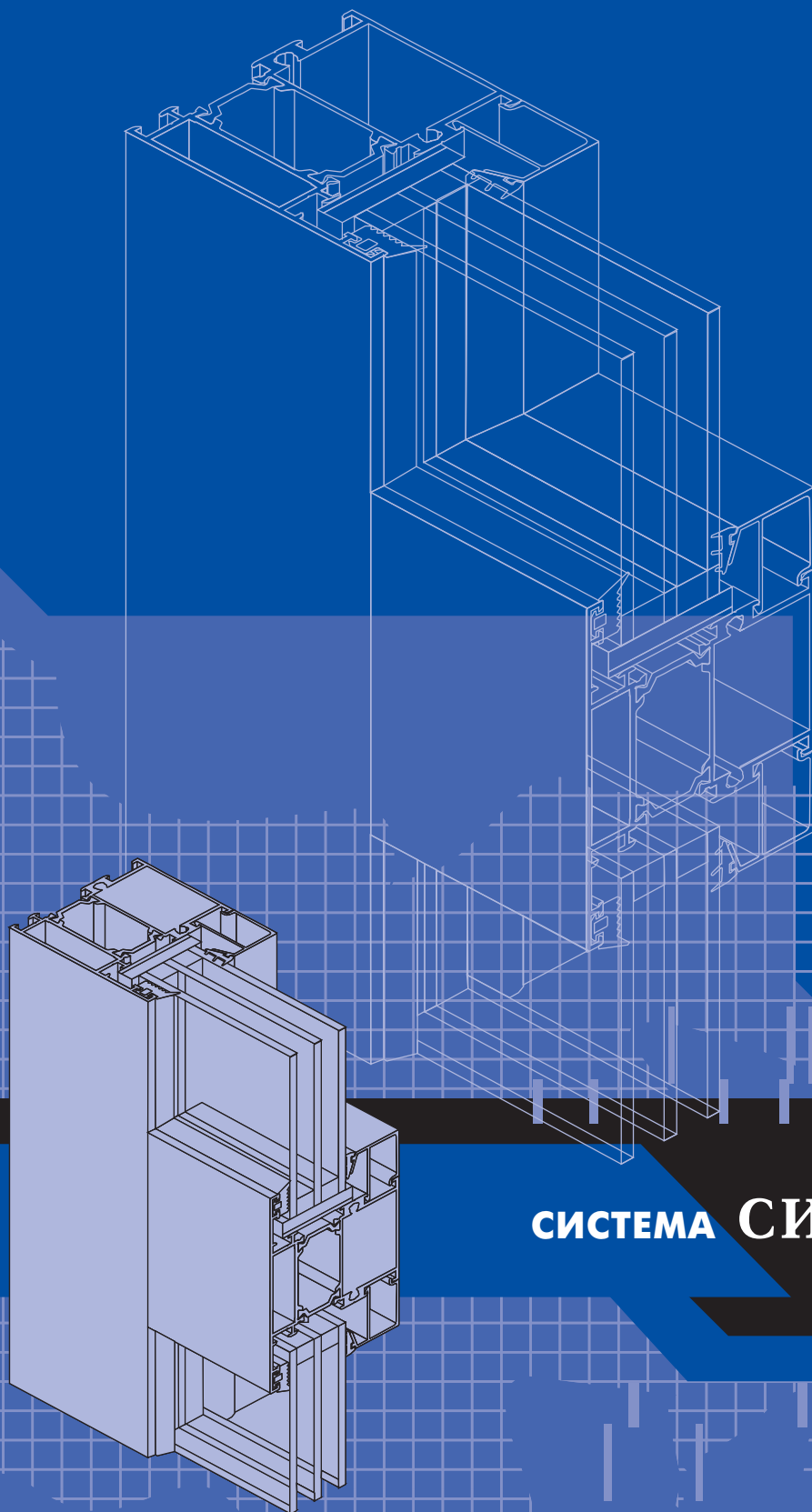
Рамы крепятся к конструкциям здания при помощи монтажных дюбелей, анкеров, стальных пластинок и стальных или алюминиевых кронштейнов.

Подробное описание монтажа см. "Инструкцию по монтажу и эксплуатации конструкций строительных из алюминиевых сплавов систем "СИАЛ" ИМЭ.00.01.2014".

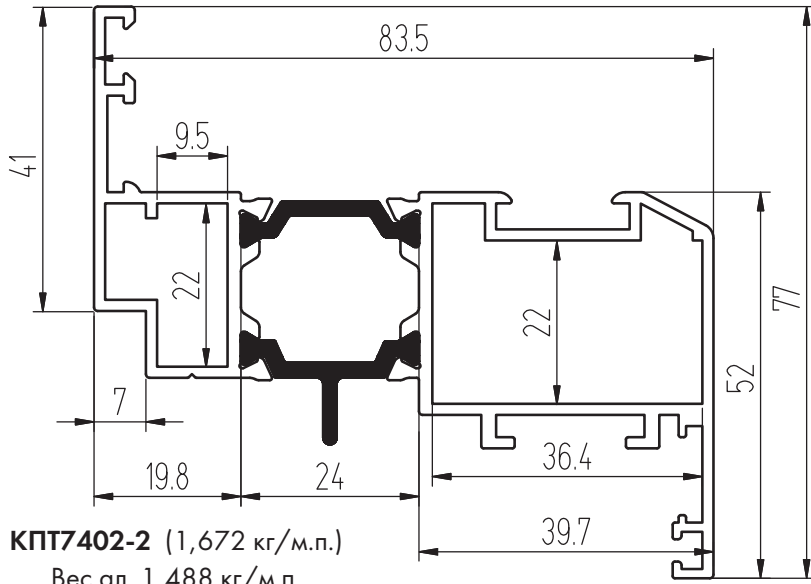
**ООО "ЛПЗ "Сегал" оставляет за собой право вносить изменения и дополнения, связанные с дальнейшим развитием и постоянным повышением технического уровня системы. Все права на настоящую публикацию и материалы данного каталога принадлежат разработчику системы.**

Система профилей **СИАЛ** продолжает совершенствоваться и развиваться.

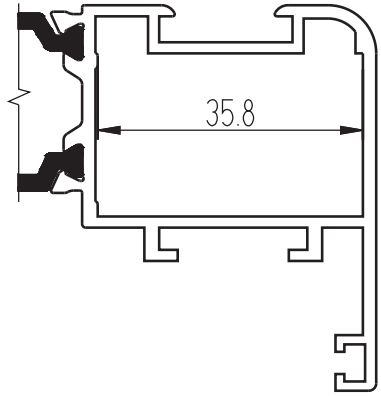
**ВОРОШИЛОВ Сергей Федорович**  
Генеральный конструктор систем "СИАЛ"



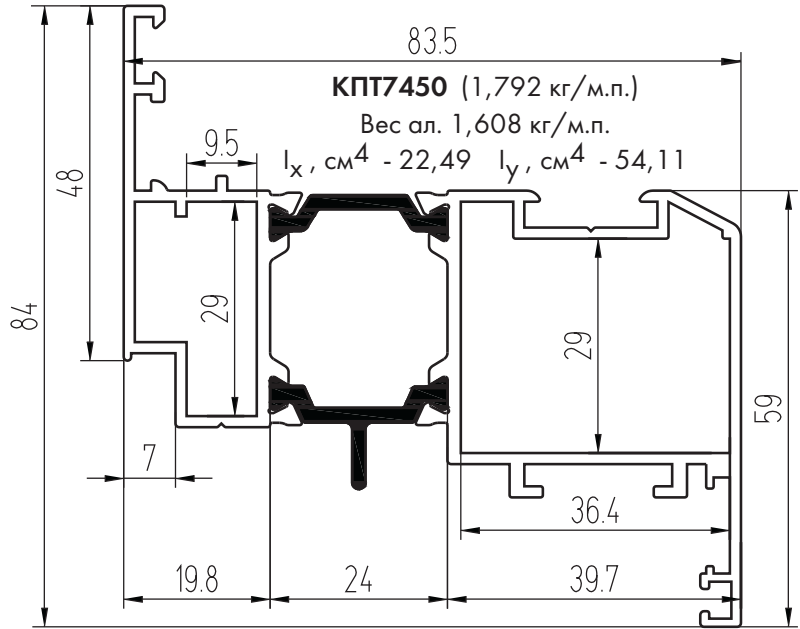
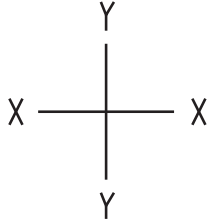
**СИСТЕМА СИАЛ КРТ74**  
**ПРОФИЛИ**



**КПТ7402-1** (1,7 кг/м.п.)  
 Вес ал. 1,516 кг/м.п.  
 $I_x, \text{см}^4 - 15,99$   
 $I_y, \text{см}^4 - 52,26$

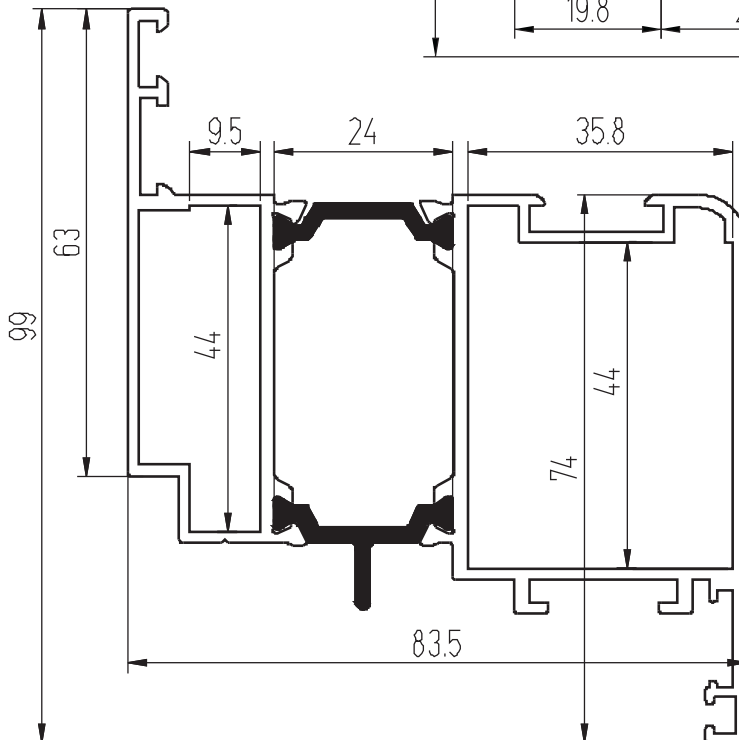


**КПТ7402-2** (1,672 кг/м.п.)  
 Вес ал. 1,488 кг/м.п.  
 $I_x, \text{см}^4 - 15,83$   
 $I_y, \text{см}^4 - 50,52$

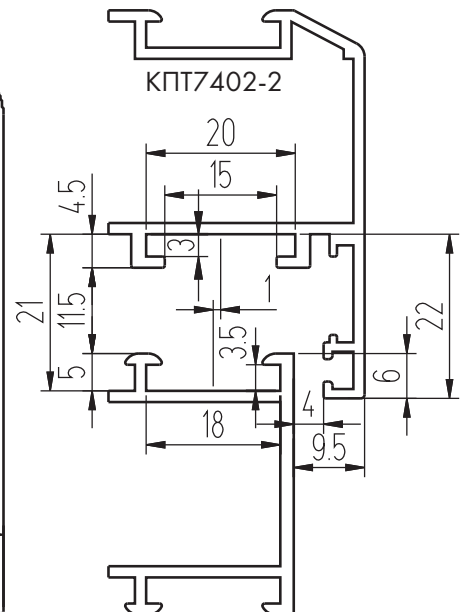


**КПТ7450** (1,792 кг/м.п.)  
 Вес ал. 1,608 кг/м.п.  
 $I_x, \text{см}^4 - 22,49$   $I_y, \text{см}^4 - 54,11$

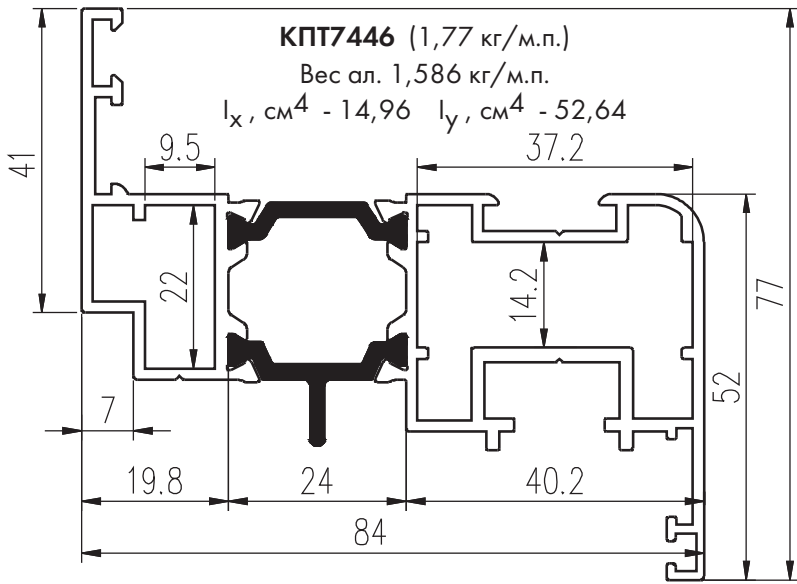
**КПТ7464** (2,151 кг/м.п.)  
 Вес ал. 1,966 кг/м.п.  
 $I_x, \text{см}^4 - 45,55$   
 $I_y, \text{см}^4 - 67,72$



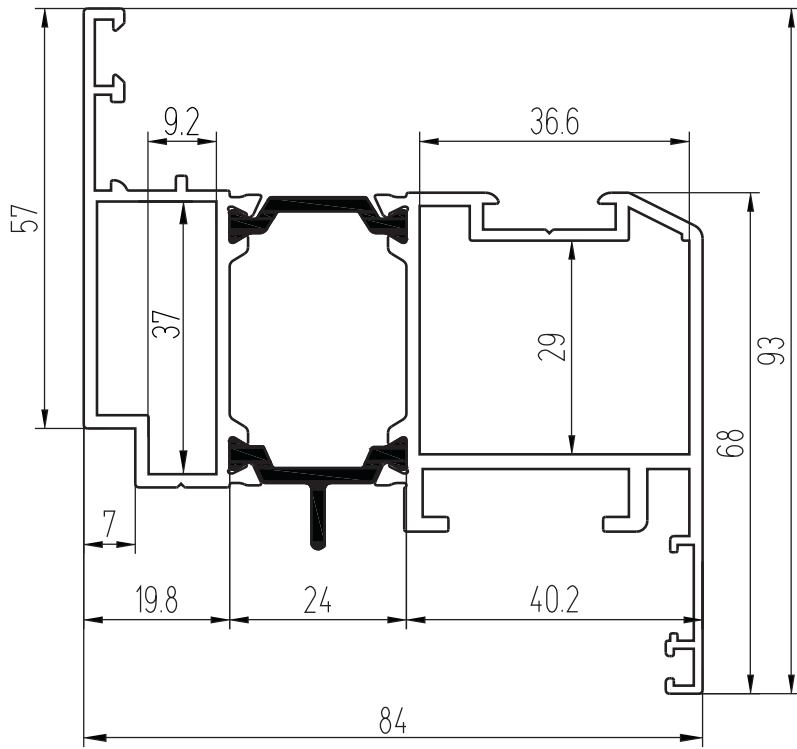
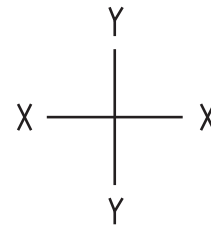
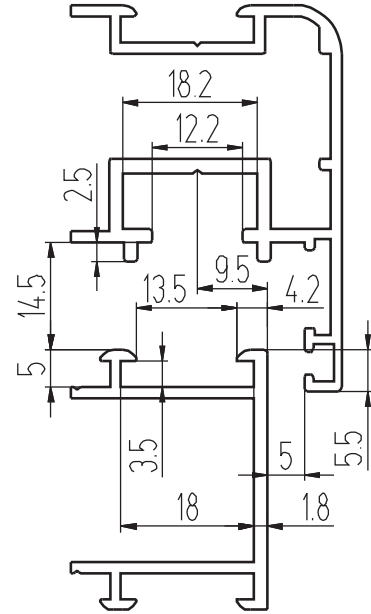
**Европаз 15/20**



КПТ7402-2

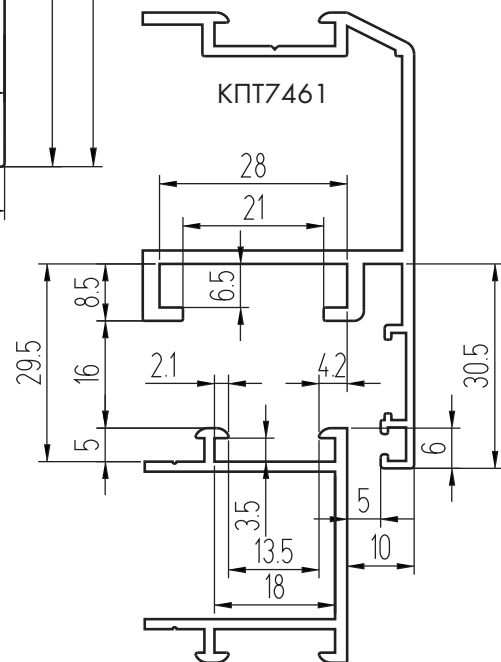


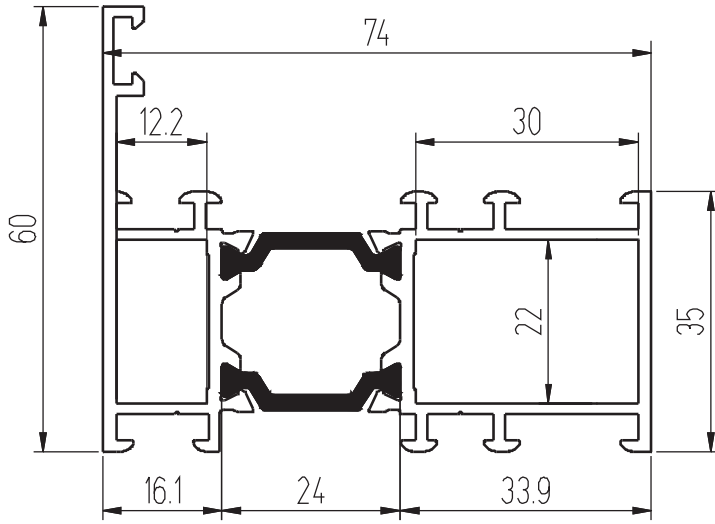
**Европаз 12/18**  
 под ALU16  
 КПТ7446



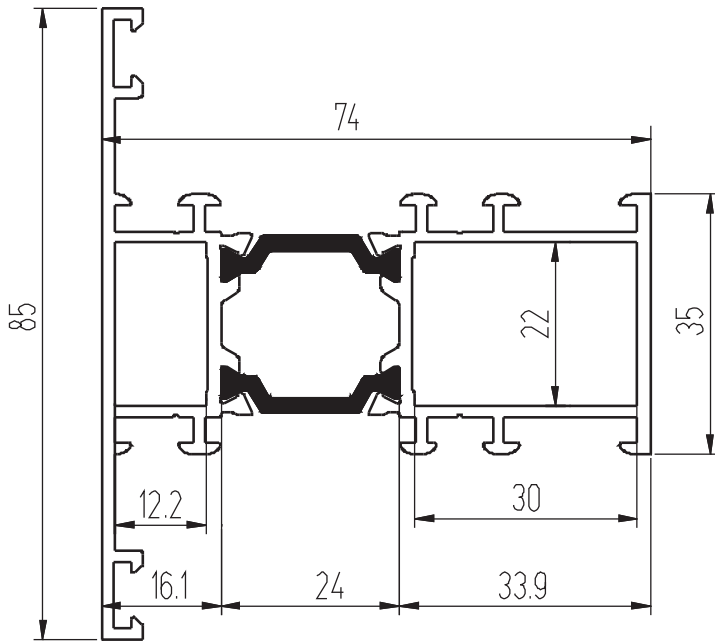
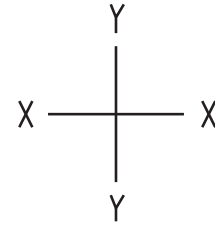
**Паз под**  
**GEZE F1200**

КПТ7461

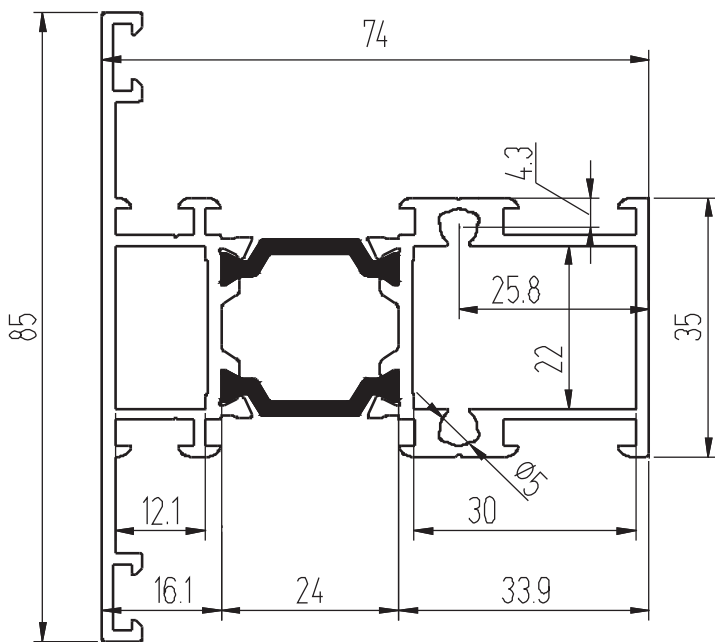




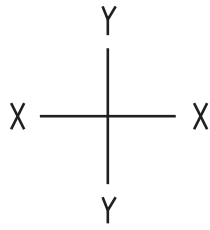
**КПТ7401-1** (1,602 кг/м.п.)  
 Вес ал. 1,445 кг/м.п.  
 $I_x, \text{см}^4 - 12,41$   $I_y, \text{см}^4 - 37,29$



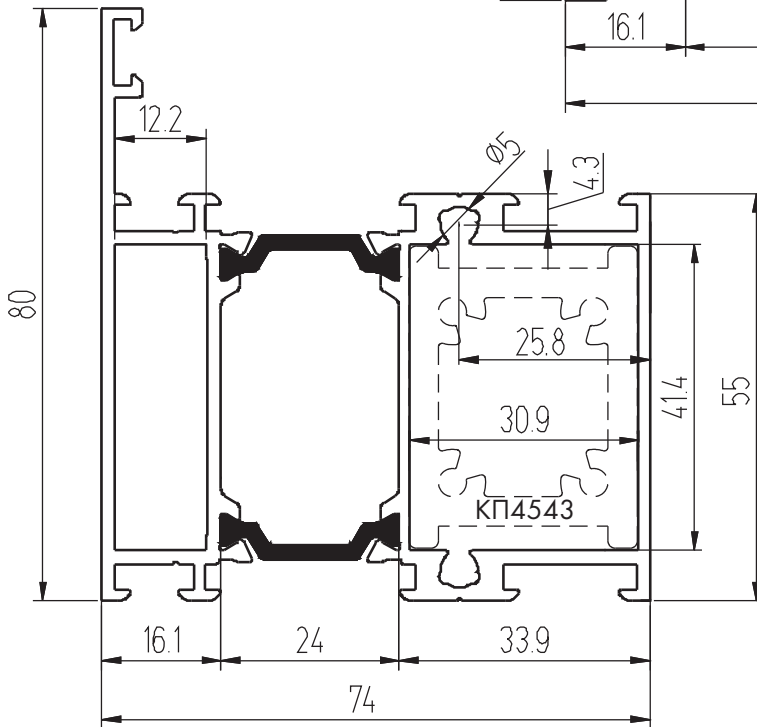
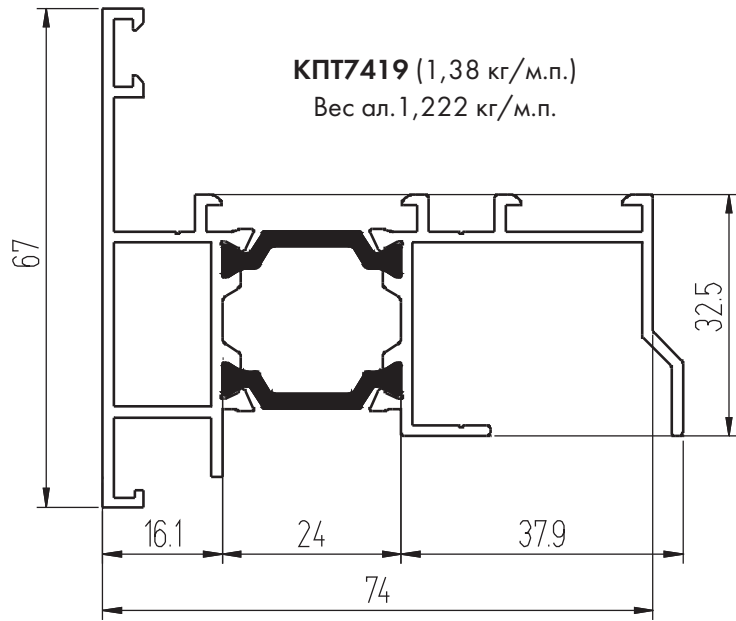
**КПТ7403** (1,76 кг/м.п.)  
 Вес ал. 1,603 кг/м.п.  
 $I_x, \text{см}^4 - 18,89$   $I_y, \text{см}^4 - 42,02$



**КПТ7404** (1,87 кг/м.п.)  
 Вес ал. 1,713 кг/м.п.  
 $I_x, \text{см}^4 - 20,01$   $I_y, \text{см}^4 - 43,7$

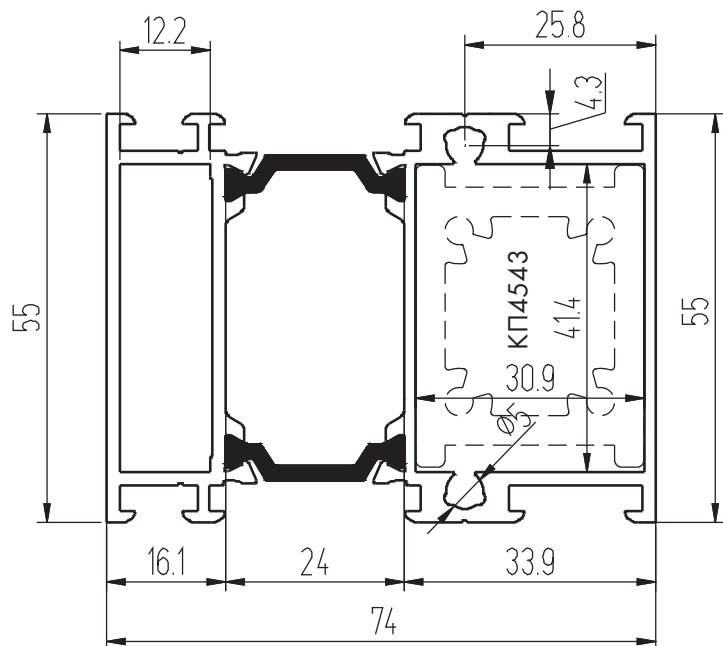


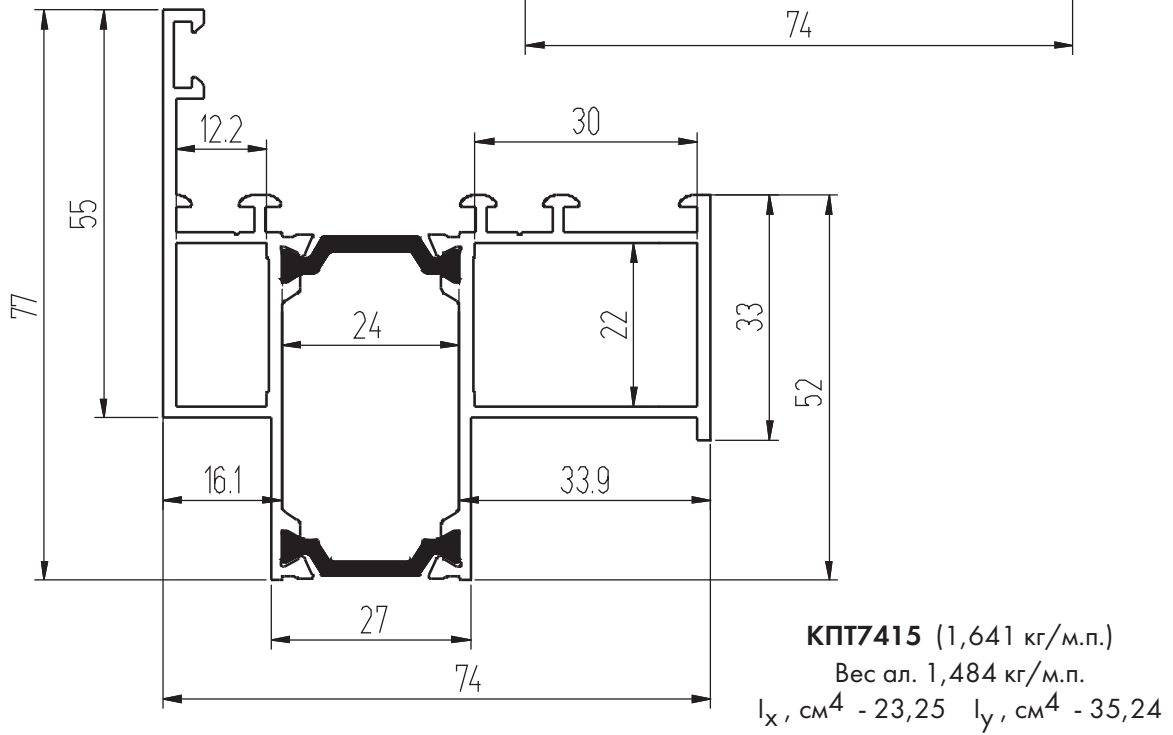
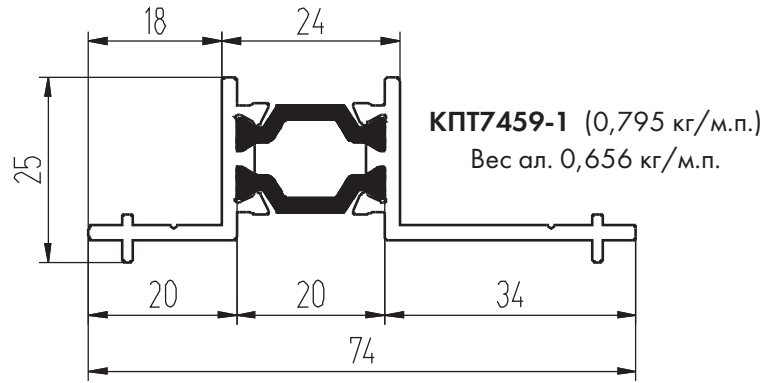
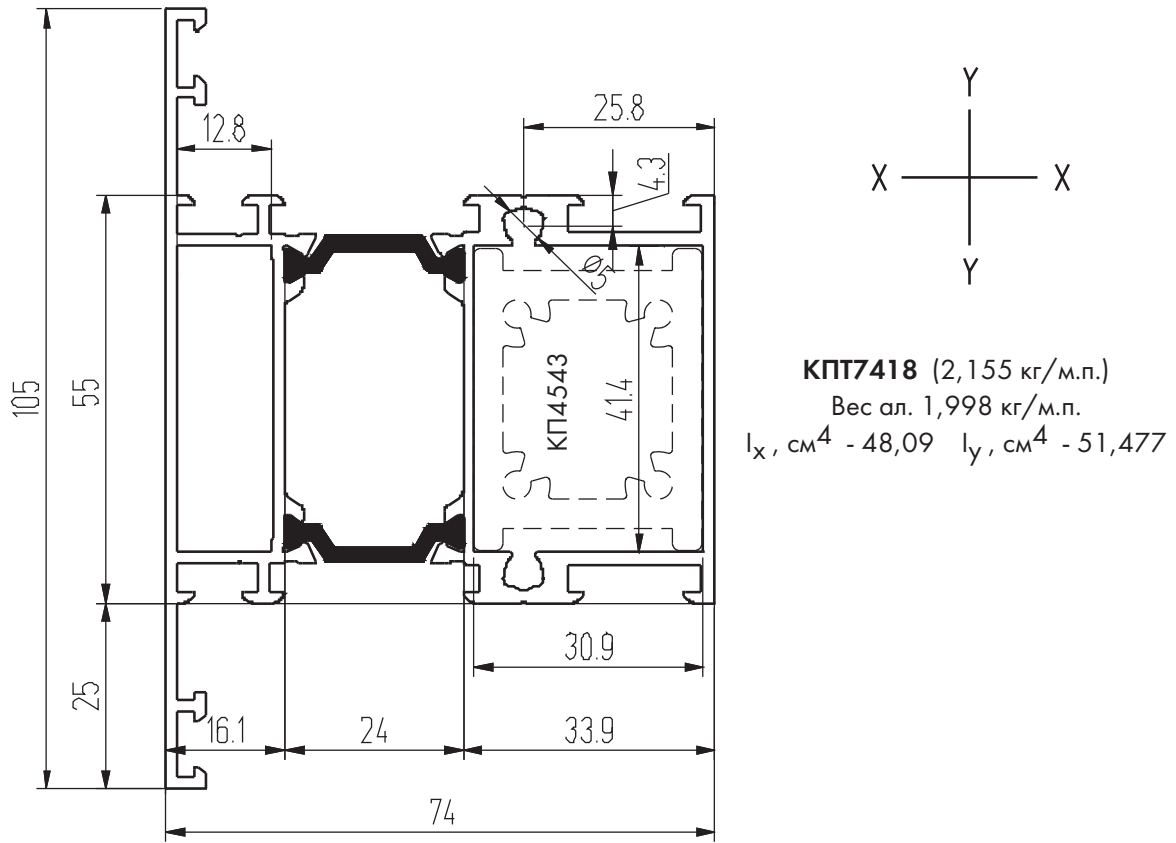
**КПТ7419** (1,38 кг/м.п.)  
Вес ал. 1,222 кг/м.п.



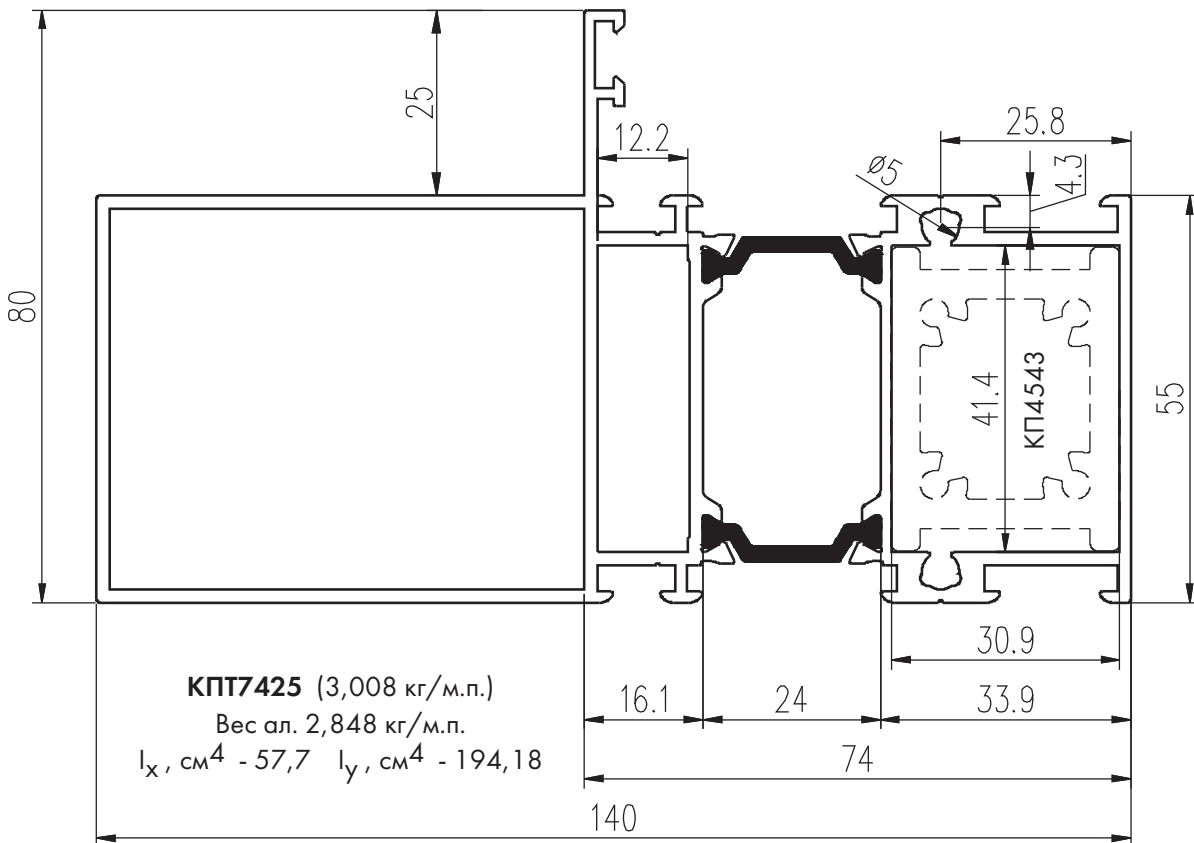
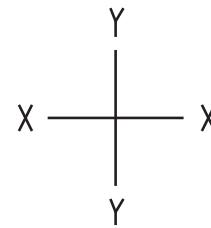
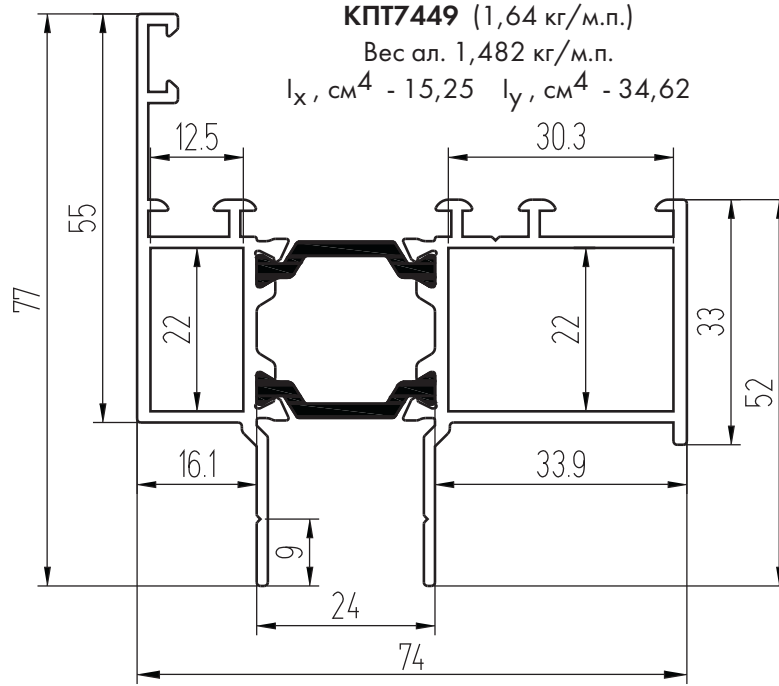
**КПТ7414** (2,1 кг/м.п.)  
Вес ал. 1,952 кг/м.п.  
 $I_x, \text{см}^4 - 38,7$   $I_y, \text{см}^4 - 48,96$

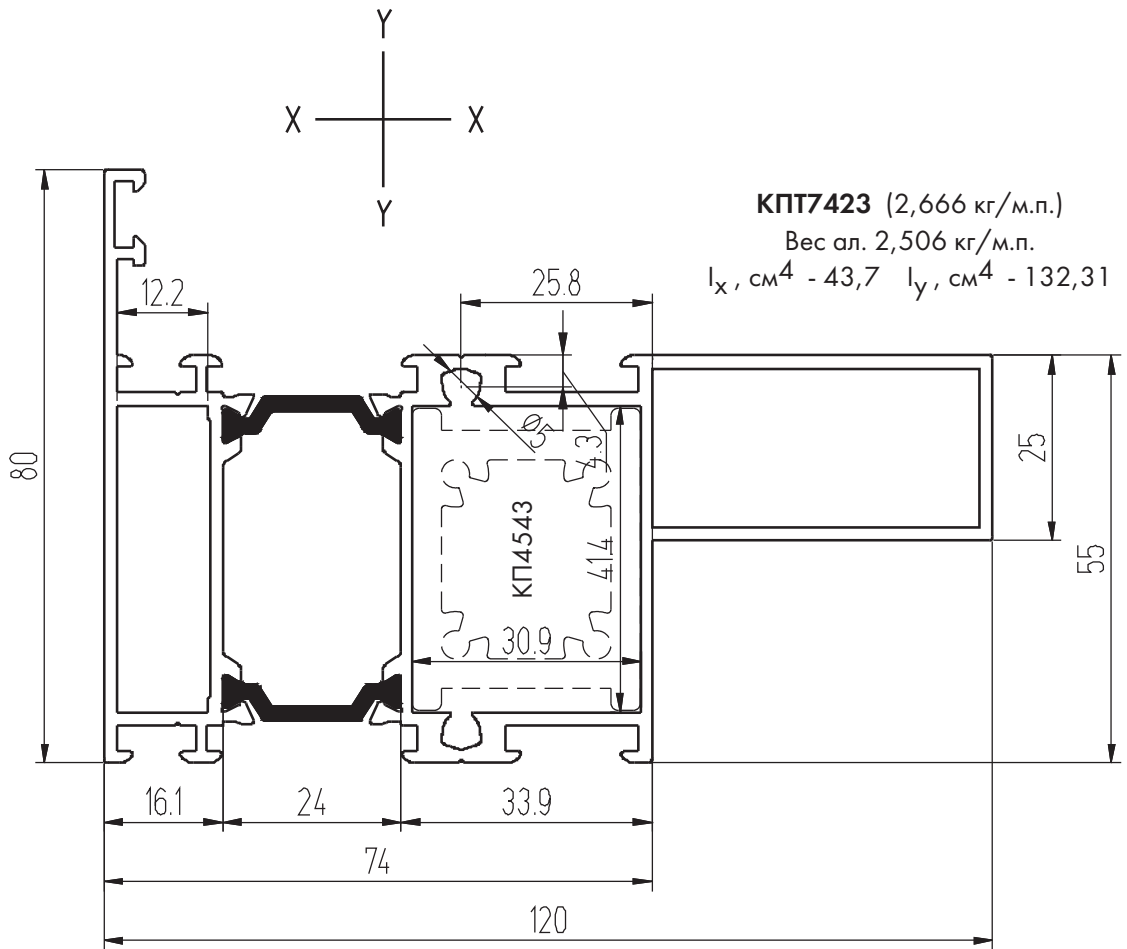
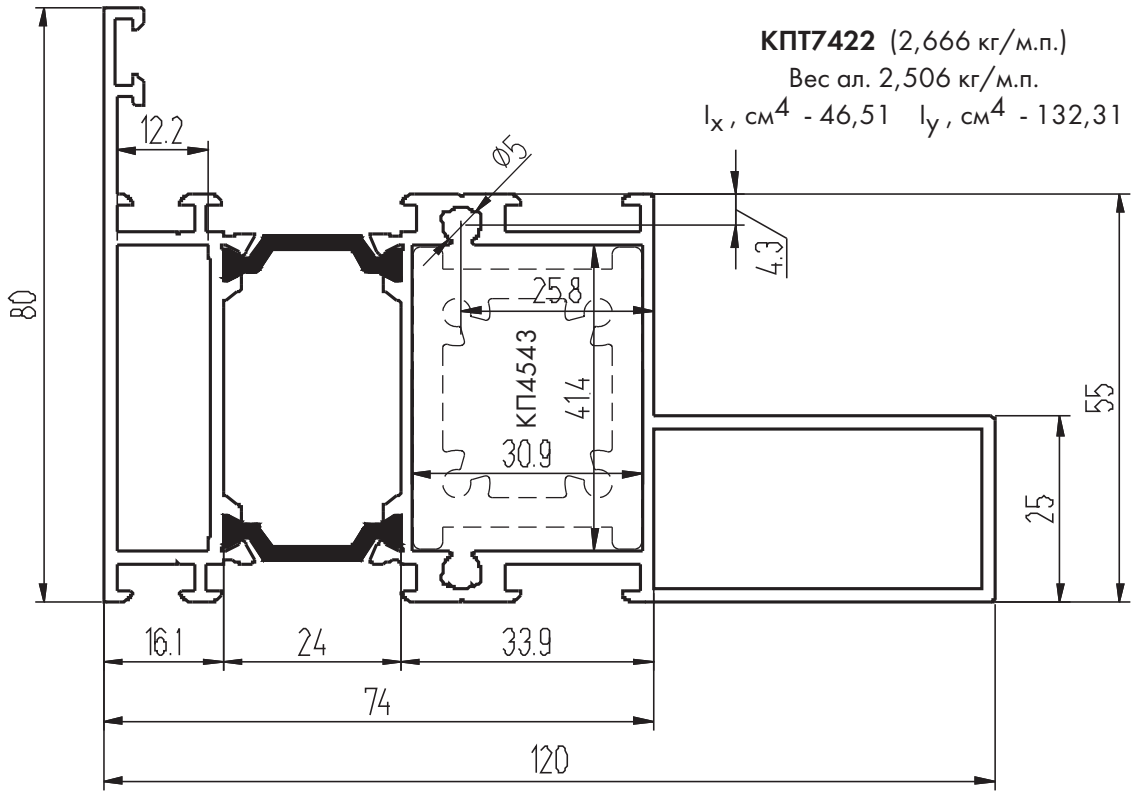
**КПТ7413** (1,952 кг/м.п.)  
Вес ал. 1,795 кг/м.п.  
 $I_x, \text{см}^4 - 29,35$   $I_y, \text{см}^4 - 43,34$

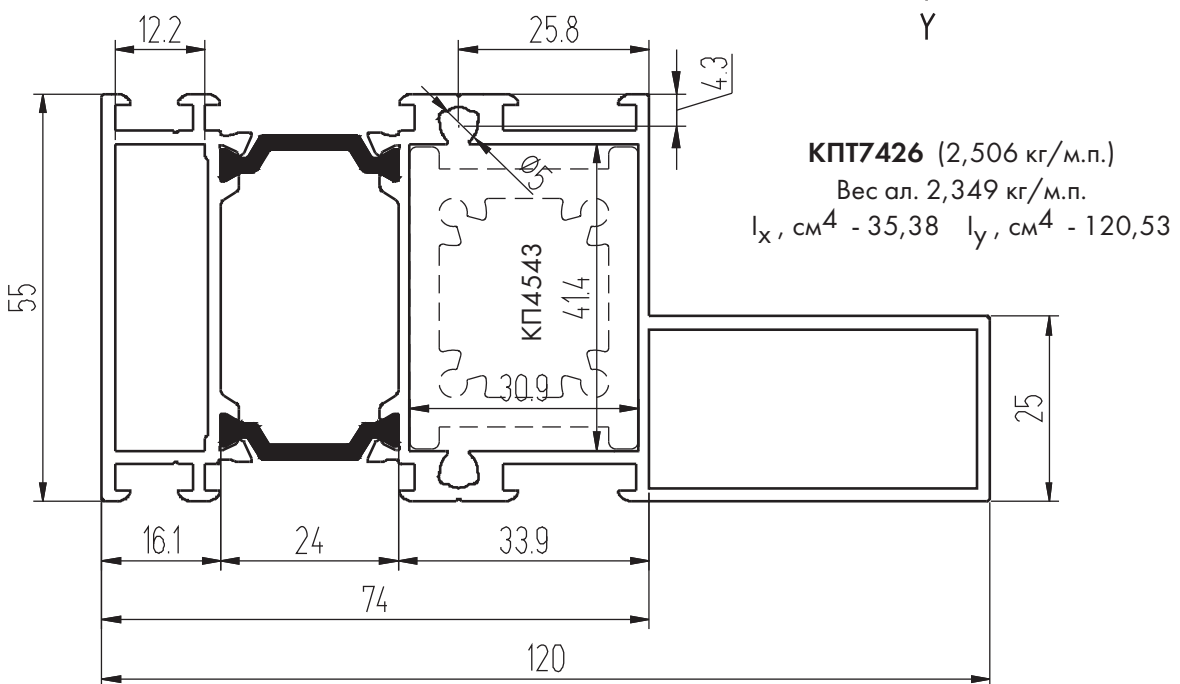
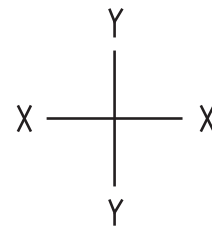
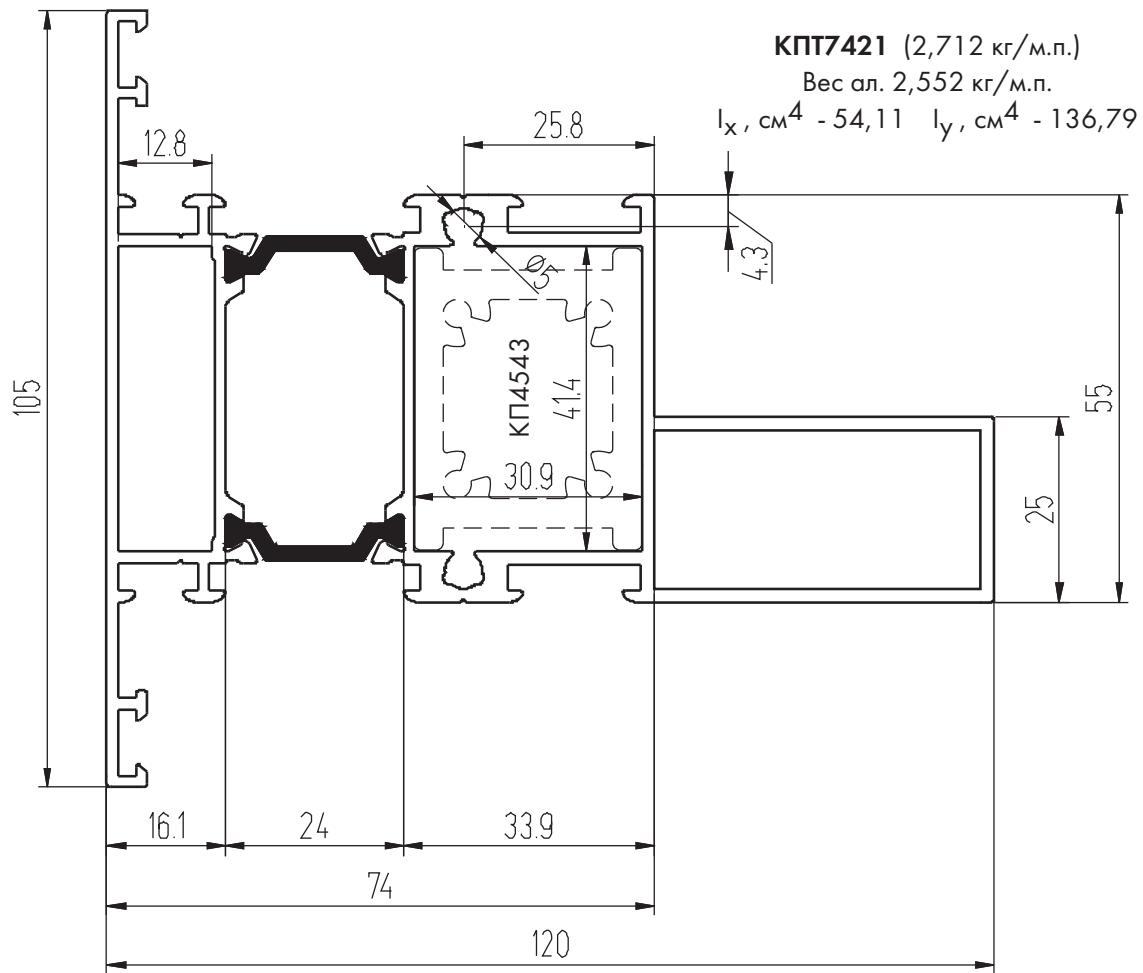


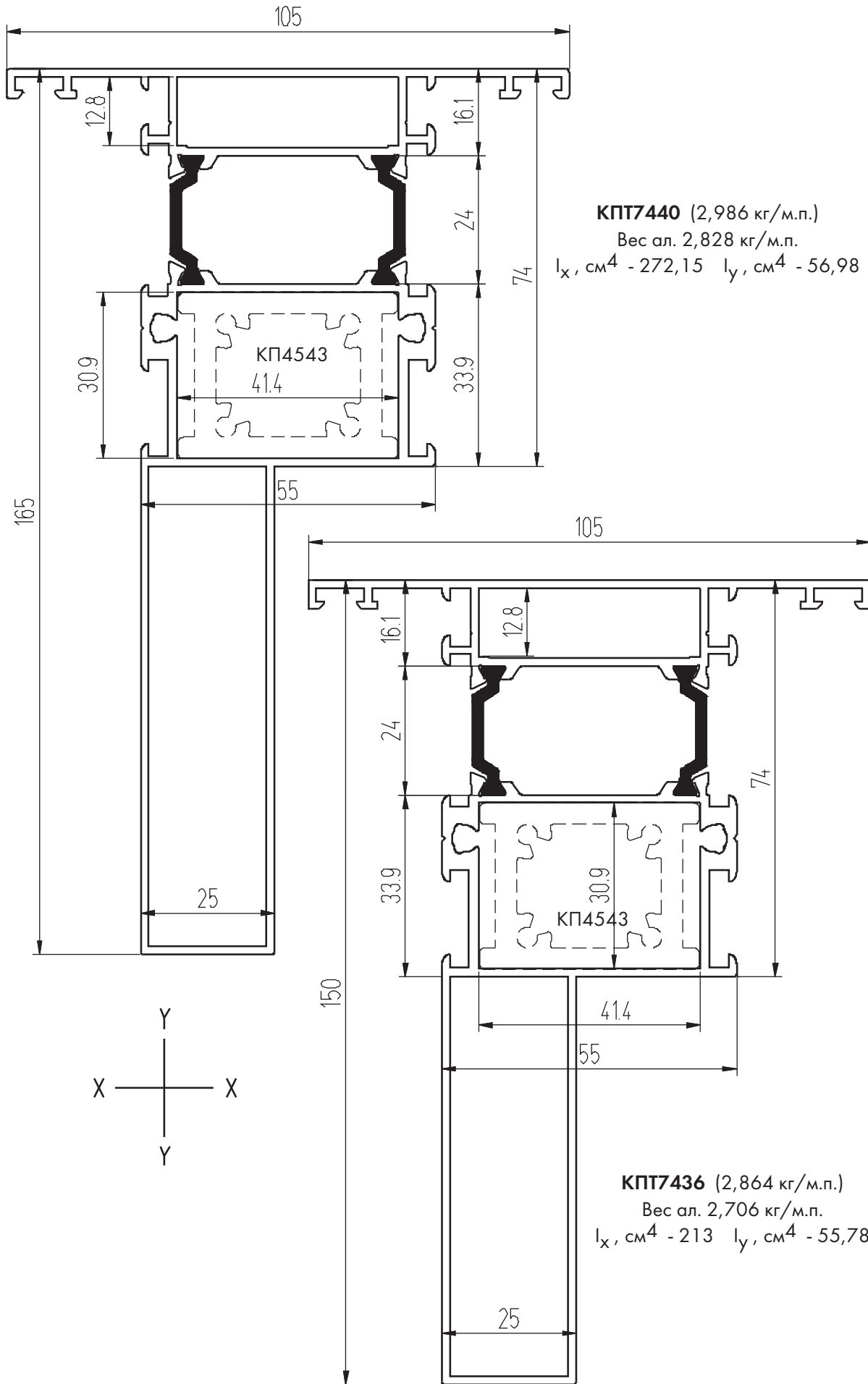


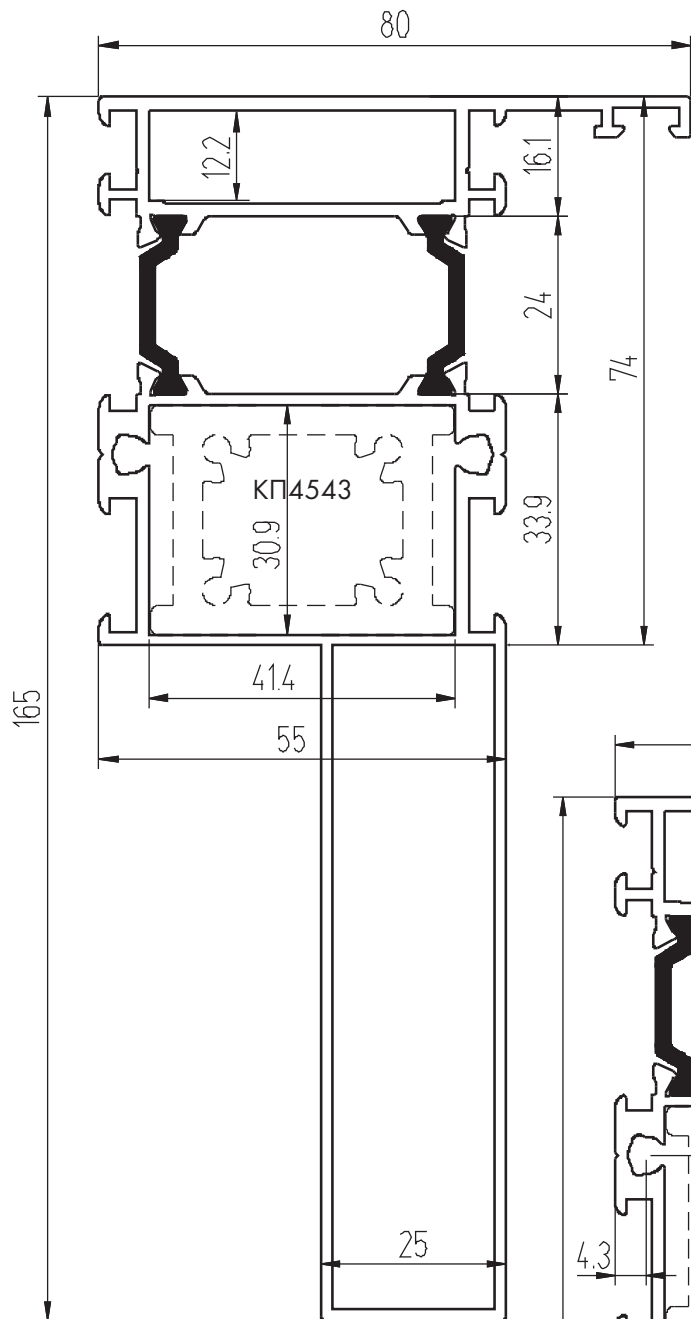




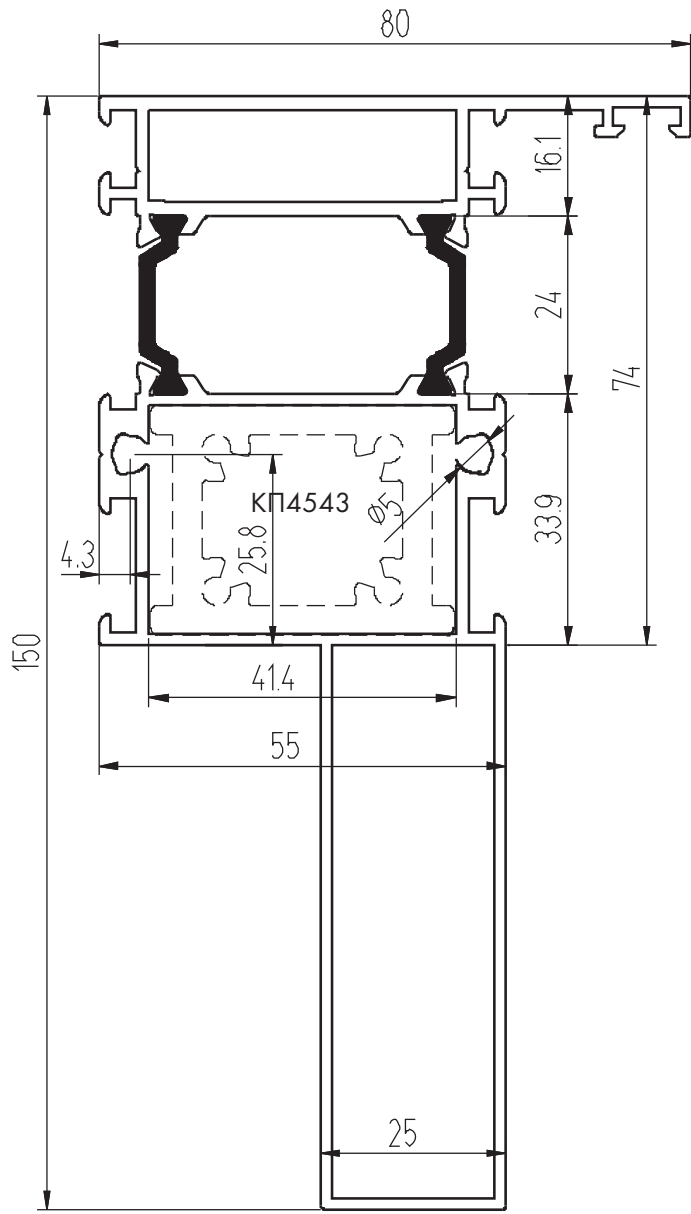




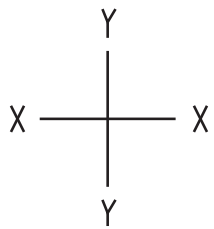


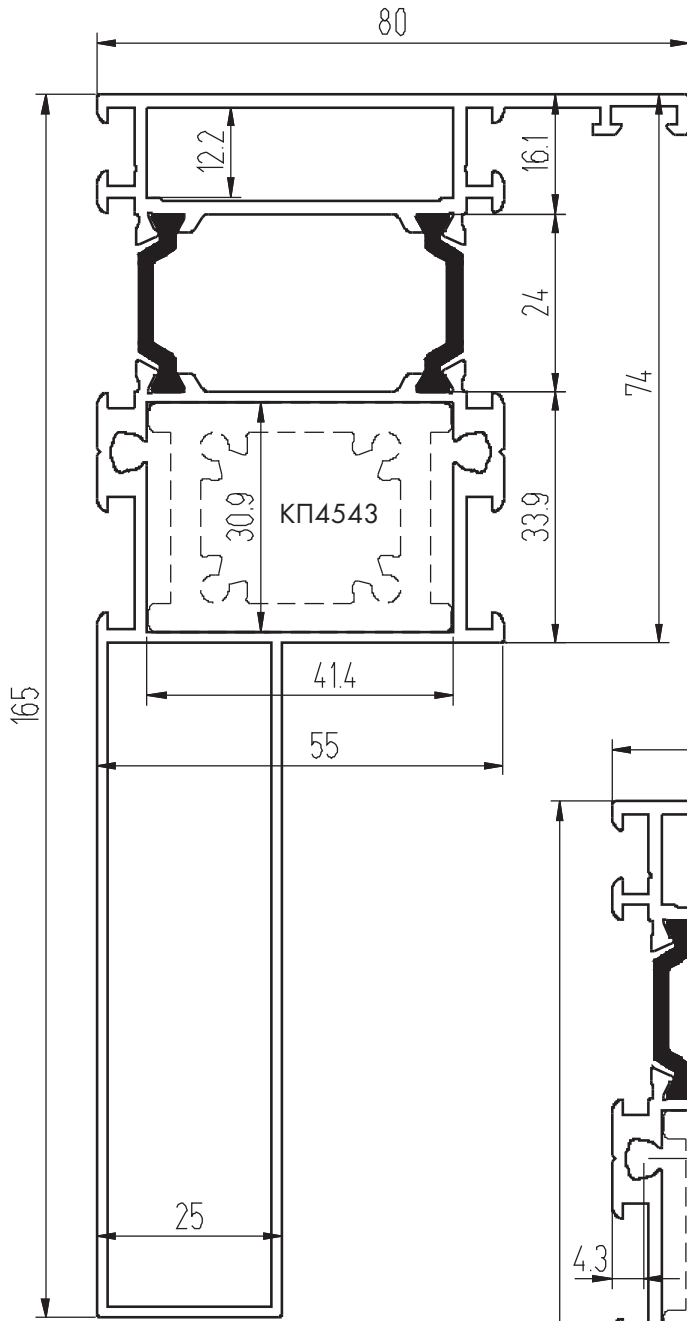


**КПТ7442** (2,94 кг/м.п.)  
 Вес ал. 2,782 кг/м.п.  
 $I_x, \text{см}^4 - 265,52$   $I_y, \text{см}^4 - 46,1$

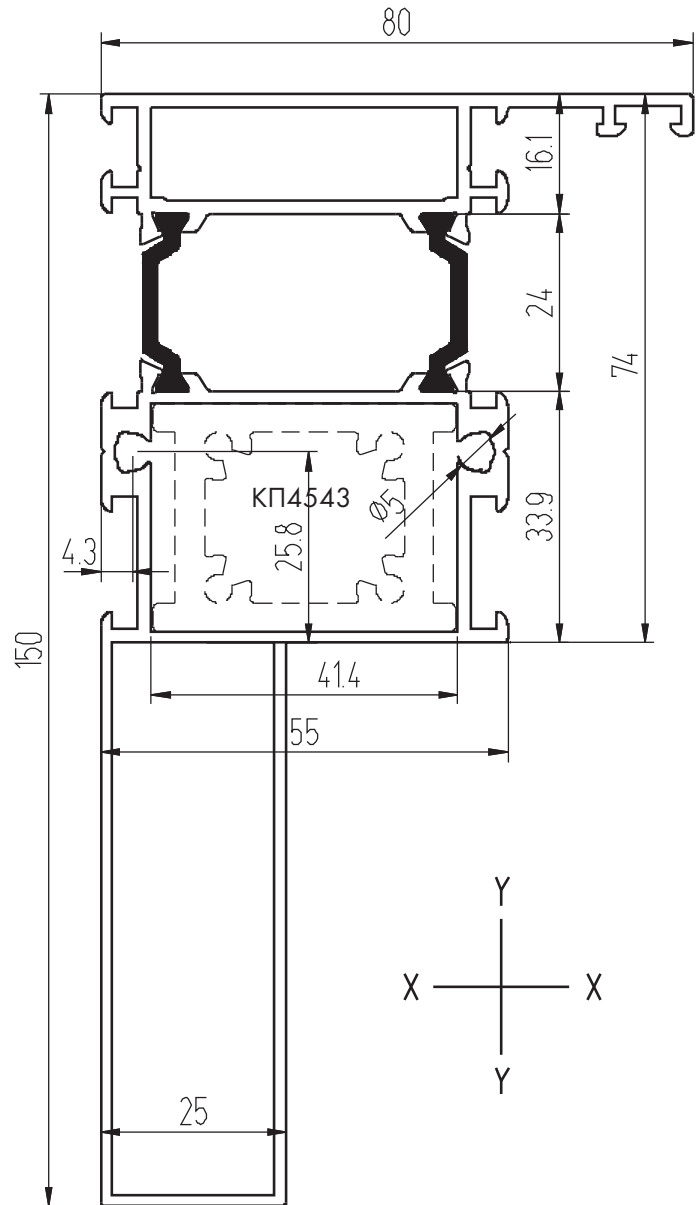


**КПТ7438** (2,818 кг/м.п.)  
 Вес ал. 2,66 кг/м.п.  
 $I_x, \text{см}^4 - 207,3$   $I_y, \text{см}^4 - 45,1$

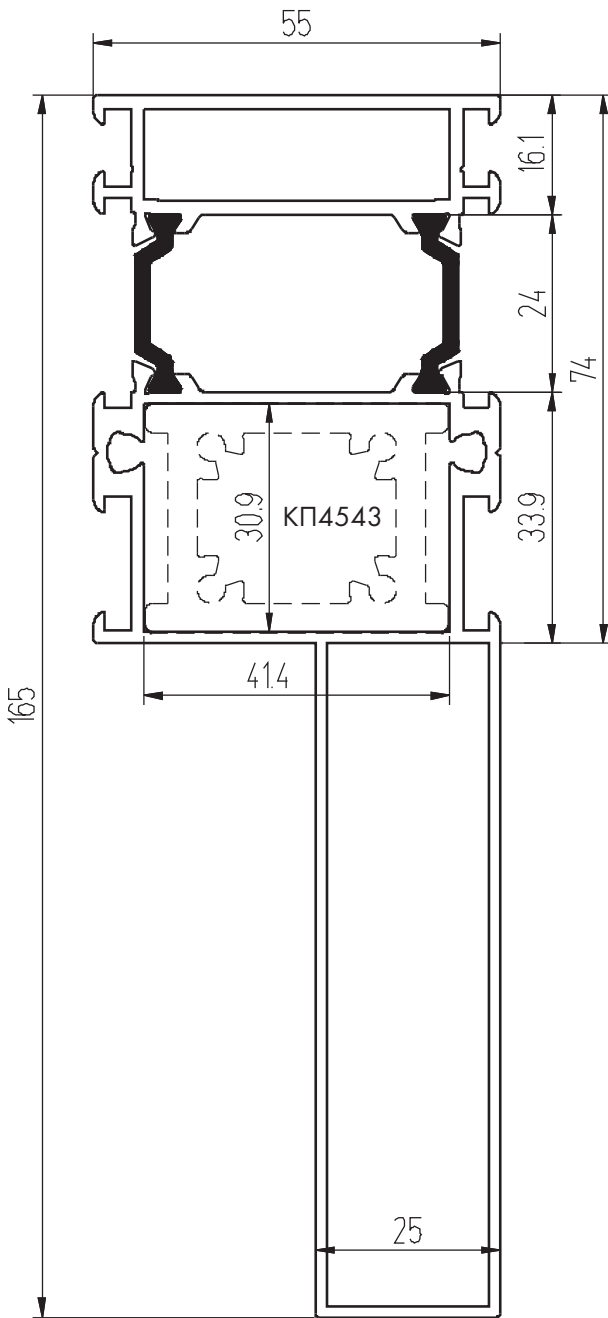




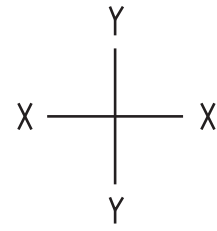
**КПТ7441** (2,94 кг/м.п.)  
 Вес ал. 2,782 кг/м.п.  
 $I_x, \text{см}^4 - 265,52$   $I_y, \text{см}^4 - 49,93$



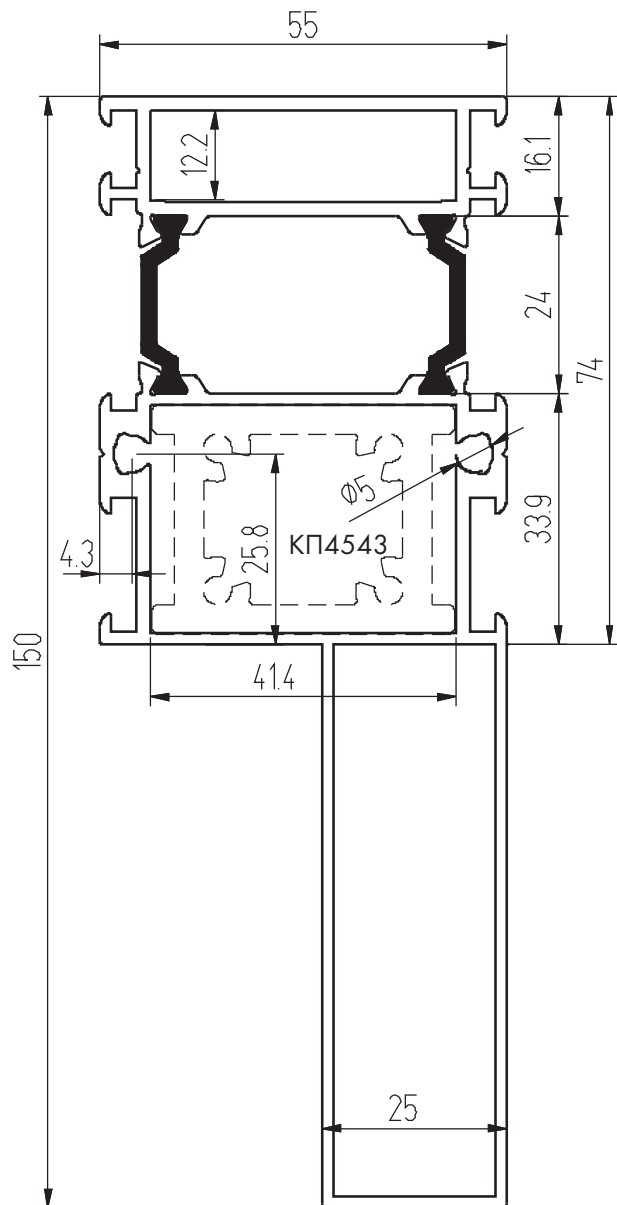
**КПТ7437** (2,818 кг/м.п.)  
 Вес ал. 2,66 кг/м.п.  
 $I_x, \text{см}^4 - 207,33$   $I_y, \text{см}^4 - 48,5$



**КПТ7439** (2,661 кг/м.п.)  
 Вес ал. 2,503 кг/м.п.  
 $I_x, \text{см}^4 - 191,79$   $I_y, \text{см}^4 - 37,01$

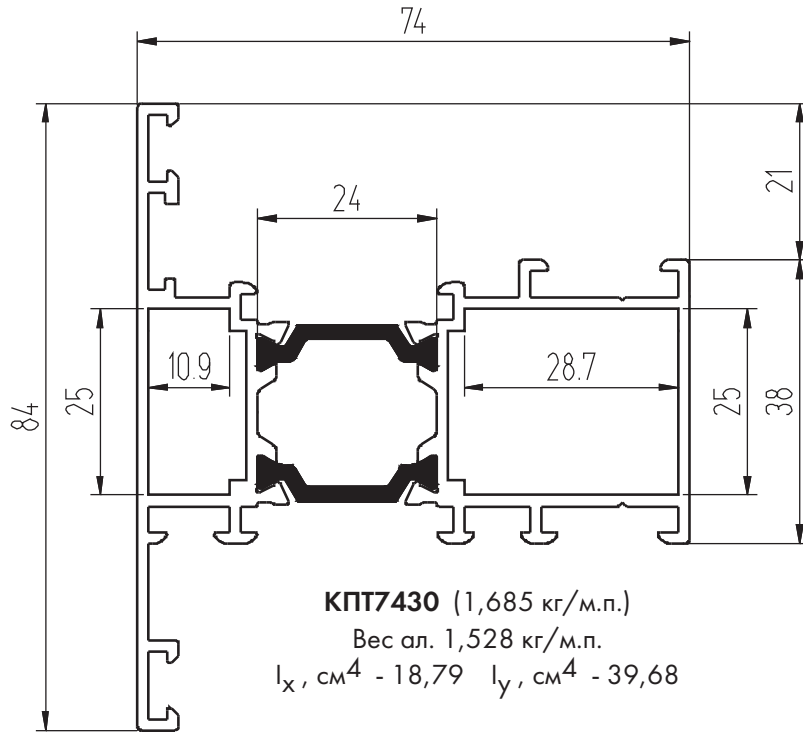
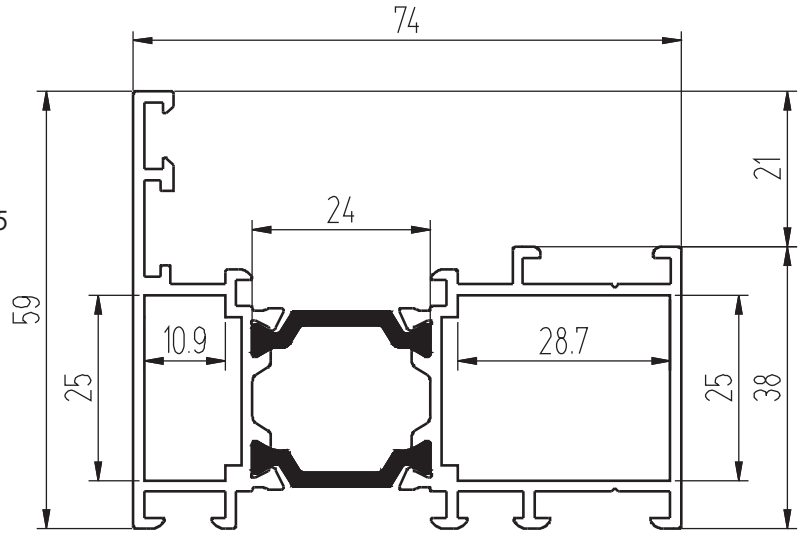


**КПТ7443** (2,783 кг/м.п.)  
 Вес ал. 2,625 кг/м.п.  
 $I_x, \text{см}^4 - 247,1$   $I_y, \text{см}^4 - 38,18$

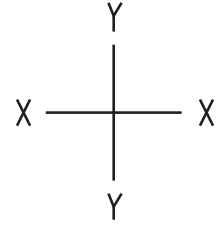


## Профили середнеповоротного окна

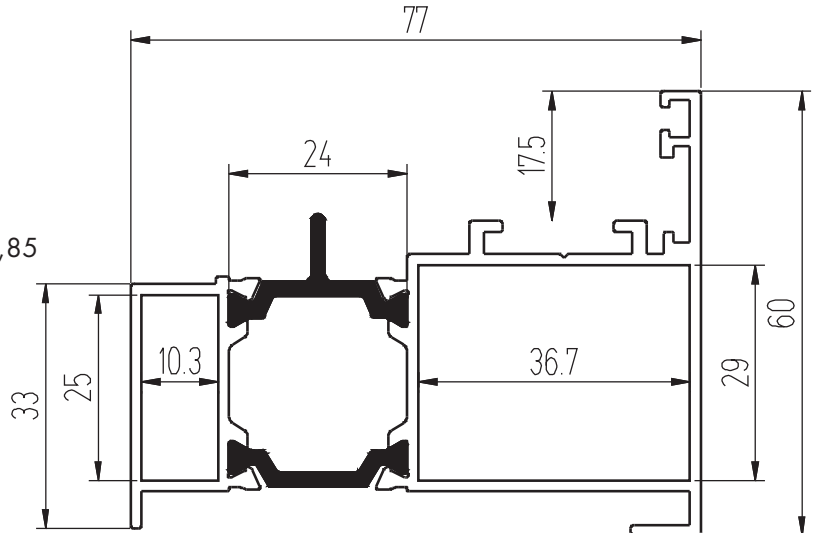
**КПТ7429** (1,535 кг/м.п.)  
 Вес ал. 1,378 кг/м.п.  
 $I_x, \text{см}^4 - 12,52$   $I_y, \text{см}^4 - 35,25$



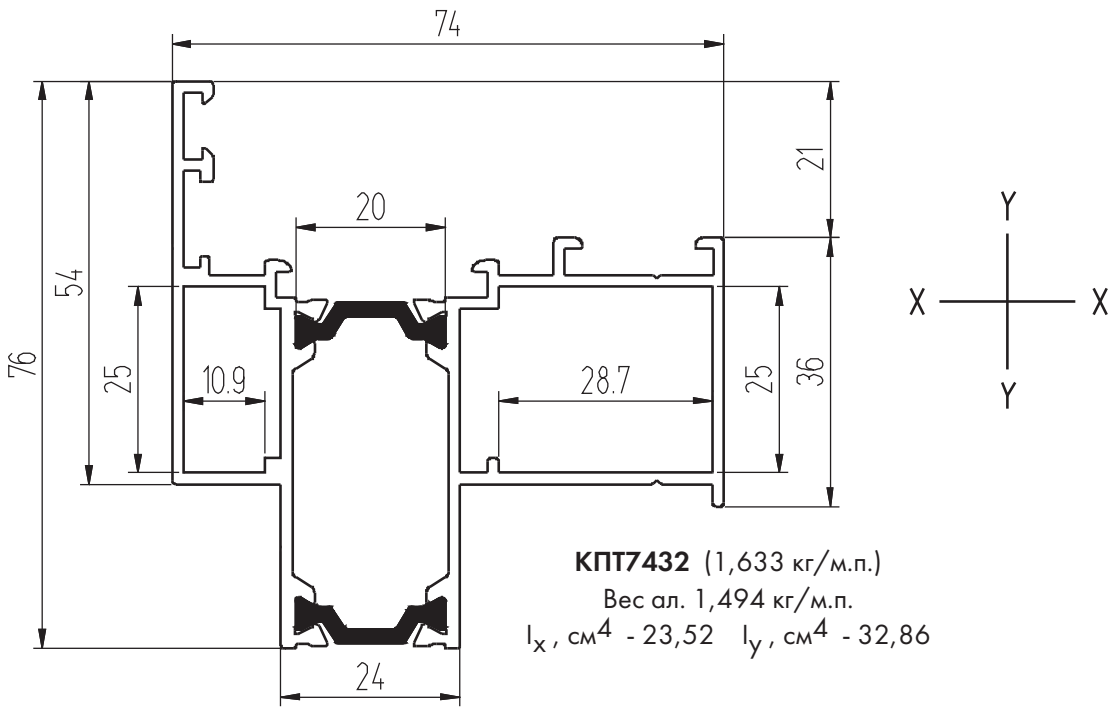
**КПТ7430** (1,685 кг/м.п.)  
 Вес ал. 1,528 кг/м.п.  
 $I_x, \text{см}^4 - 18,79$   $I_y, \text{см}^4 - 39,68$



**КПТ7431** (1,491 кг/м.п.)  
 Вес ал. 1,308 кг/м.п.  
 $I_x, \text{см}^4 - 13,49$   $I_y, \text{см}^4 - 40,85$

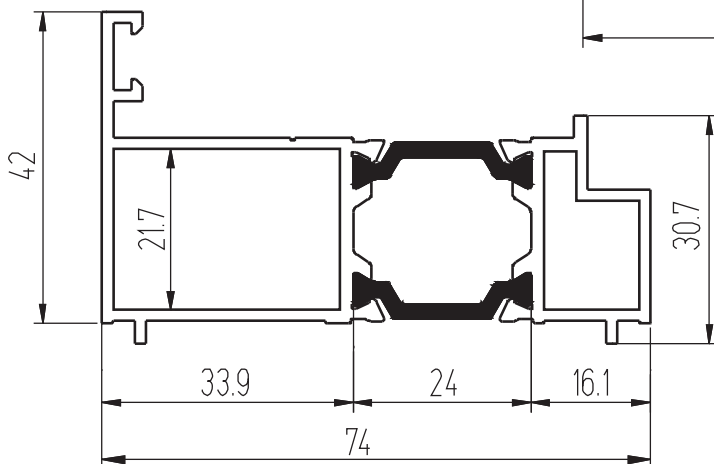
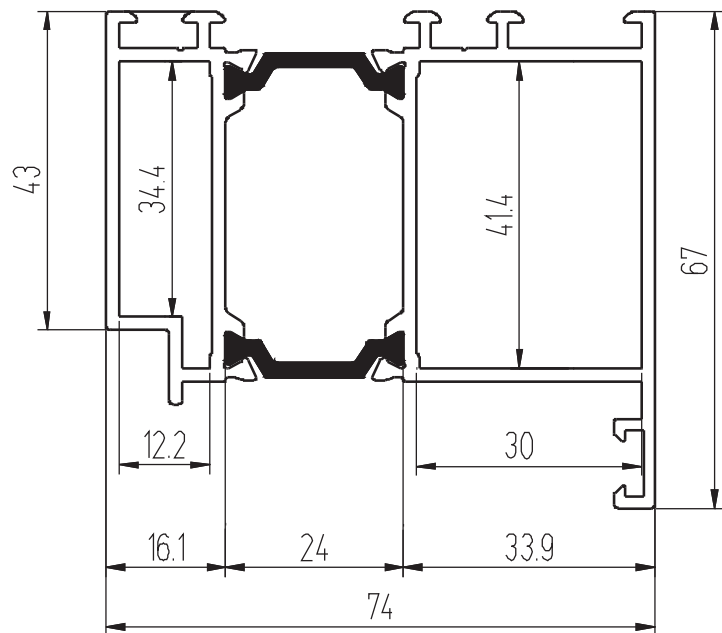




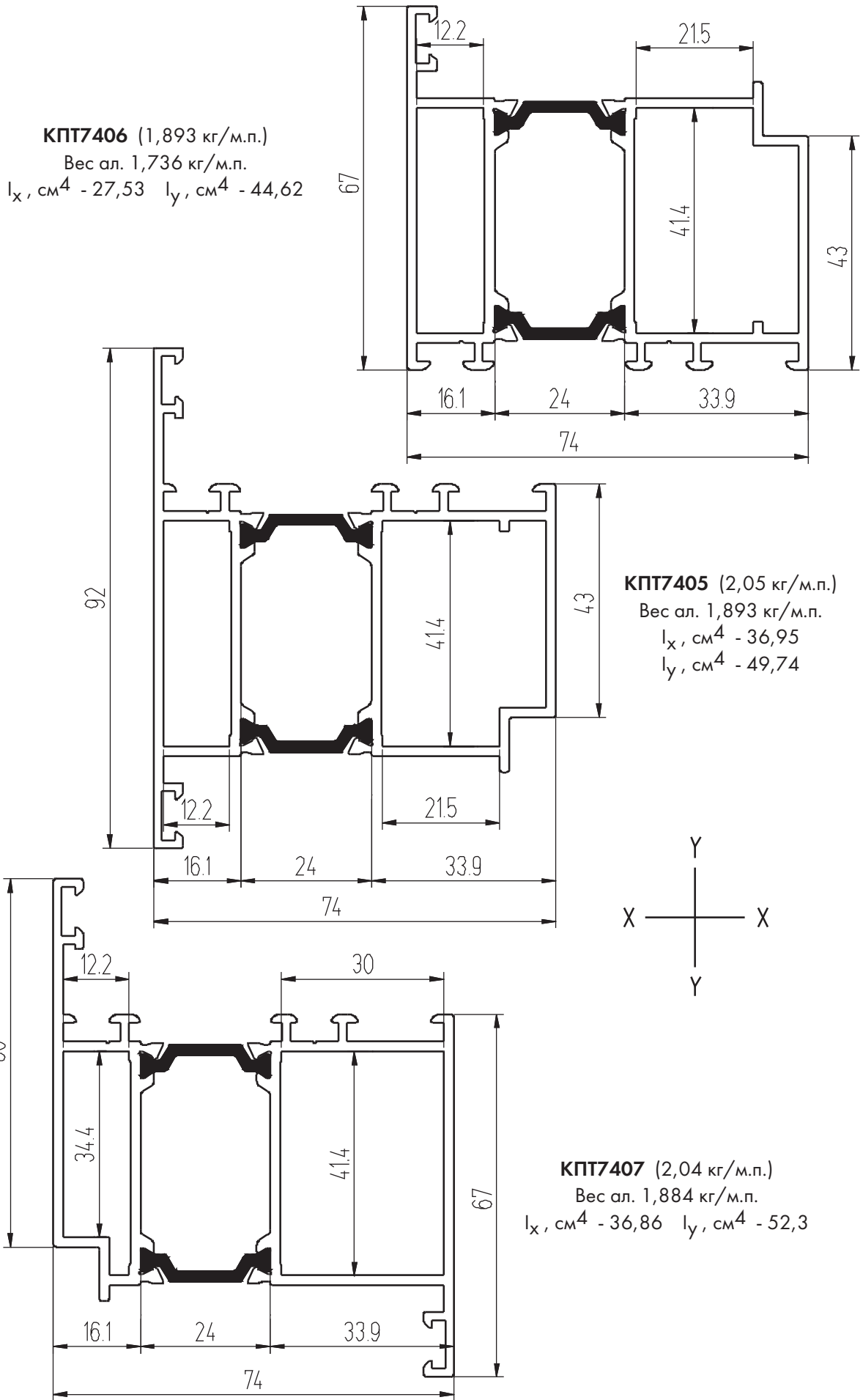


### Профили штульповых дверей

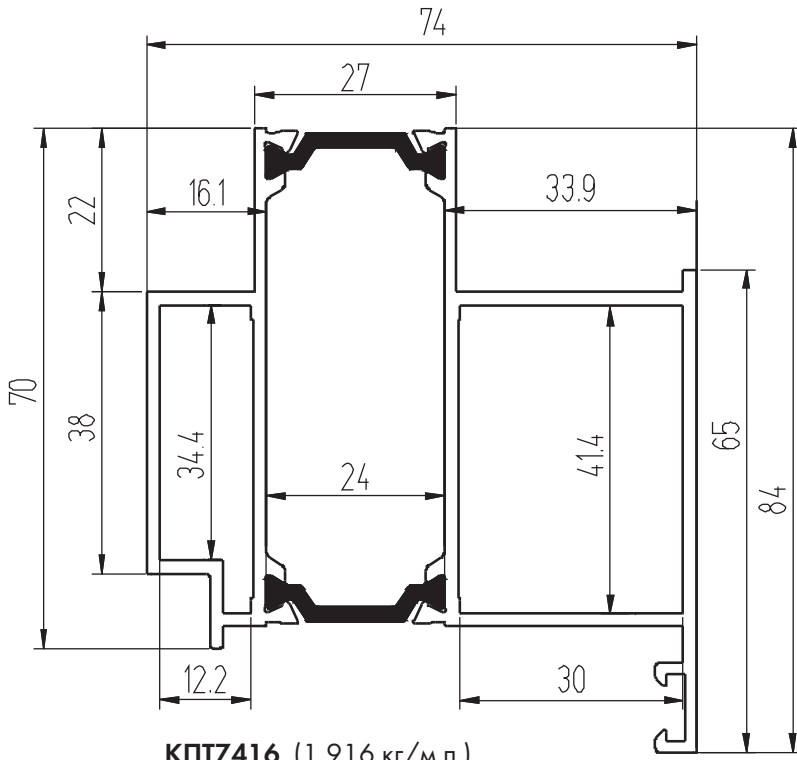
**КПТ7410** (1,884 кг/м.п.)  
 Вес ал. 1,727 кг/м.п.  
 $I_x, \text{см}^4 - 27,4$   $I_y, \text{см}^4 - 45,9$



**КПТ7409** (1,25 кг/м.п.)  
 Вес ал. 1,091 кг/м.п.





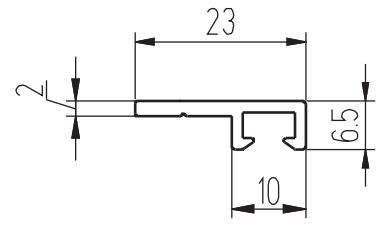


**КПТ7416** (1,916 кг/м.п.)

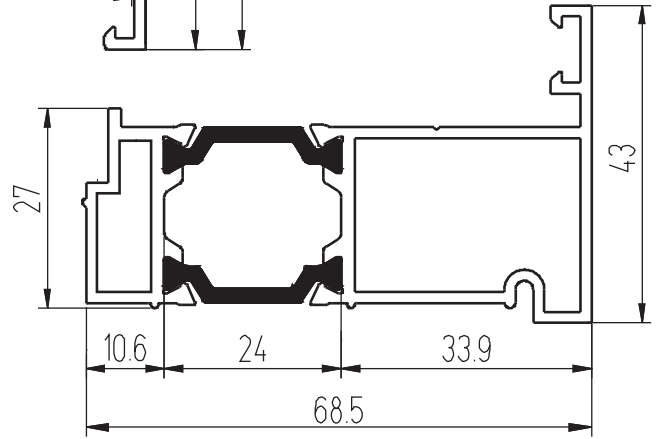
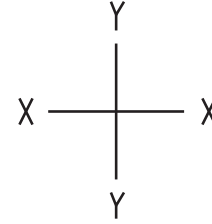
Вес ал. 1,759 кг/м.п.

$I_x, \text{см}^4 - 42,05$

$I_y, \text{см}^4 - 44,01$

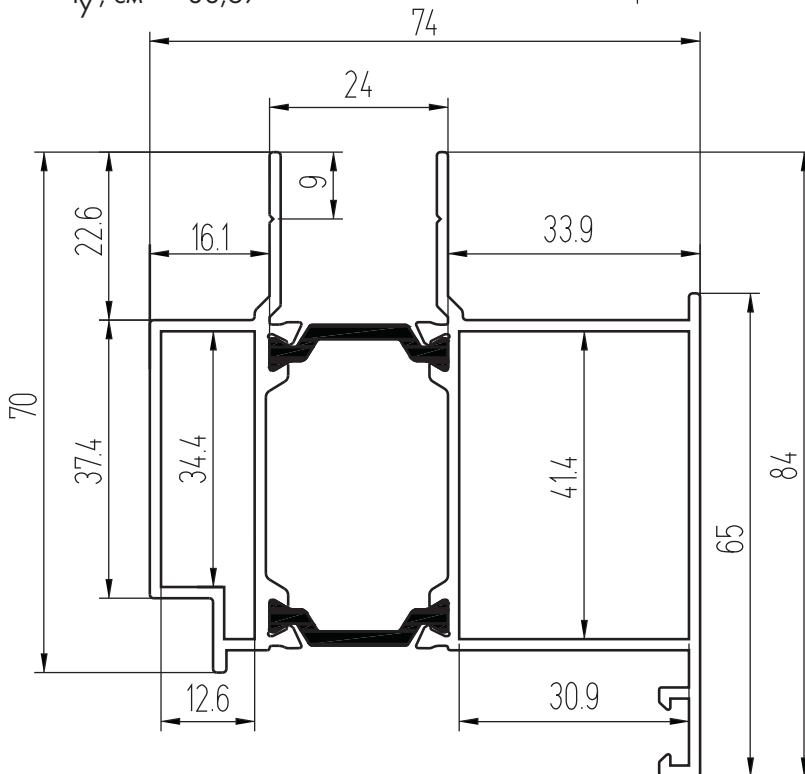


**КП4599** (0,158 кг/м.п.)



**КПТ7408** (1,198 кг/м.п.)

Вес ал. 1,041 кг/м.п.

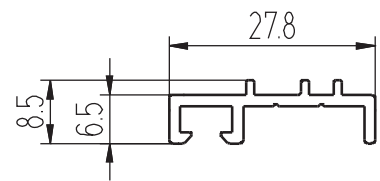


**КПТ7448** (1,735 кг/м.п.)

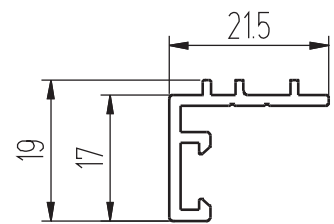
Вес ал. 1,577 кг/м.п.

$I_x, \text{см}^4 - 29,36$

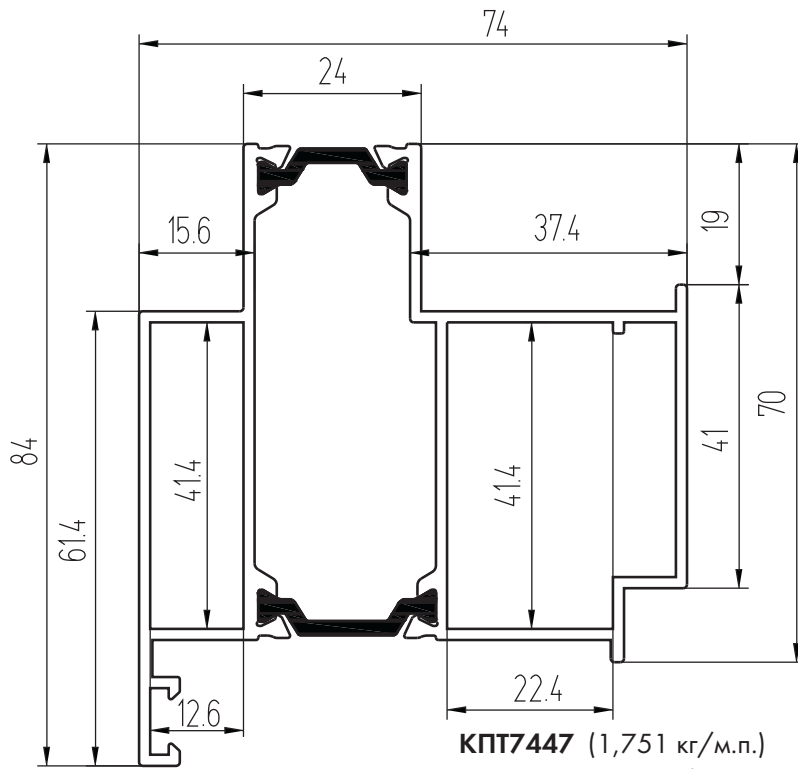
$I_y, \text{см}^4 - 38,57$



**КП45147** (0,199 кг/м.п.)



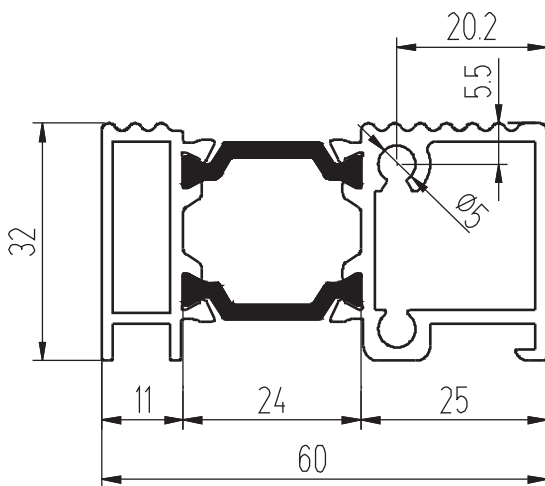
**КП45145** (0,208 кг/м.п.)



**КПТ7447** (1,751 кг/м.п.)

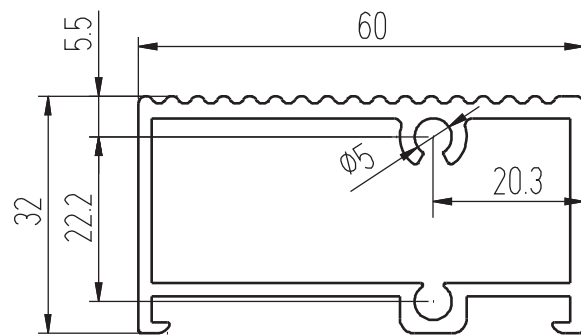
Вес ал. 1,602 кг/м.п.

$I_x, \text{см}^4 - 40,31$   $I_y, \text{см}^4 - 36,78$

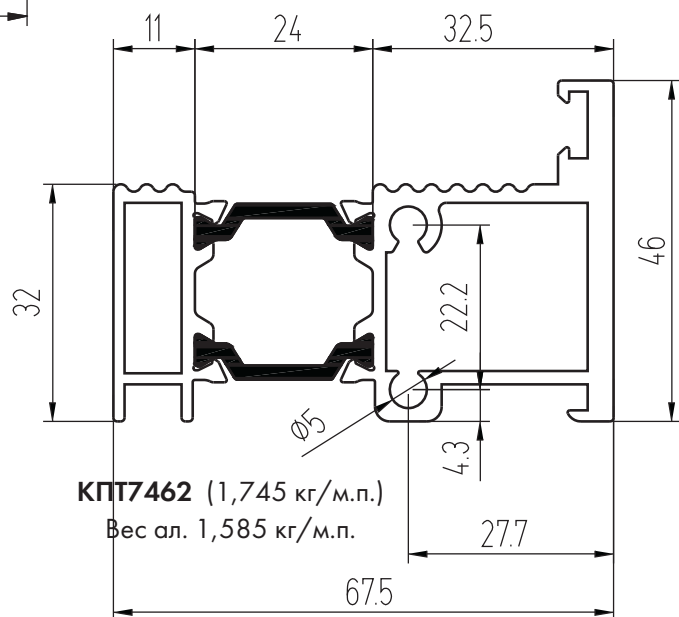


**КПТ7417** (1,307 кг/м.п.)

Вес ал. 1,15 кг/м.п.

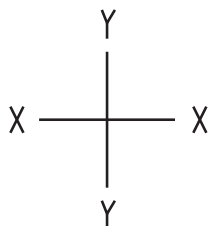


**КП4597** (1,116 кг/м.п.)

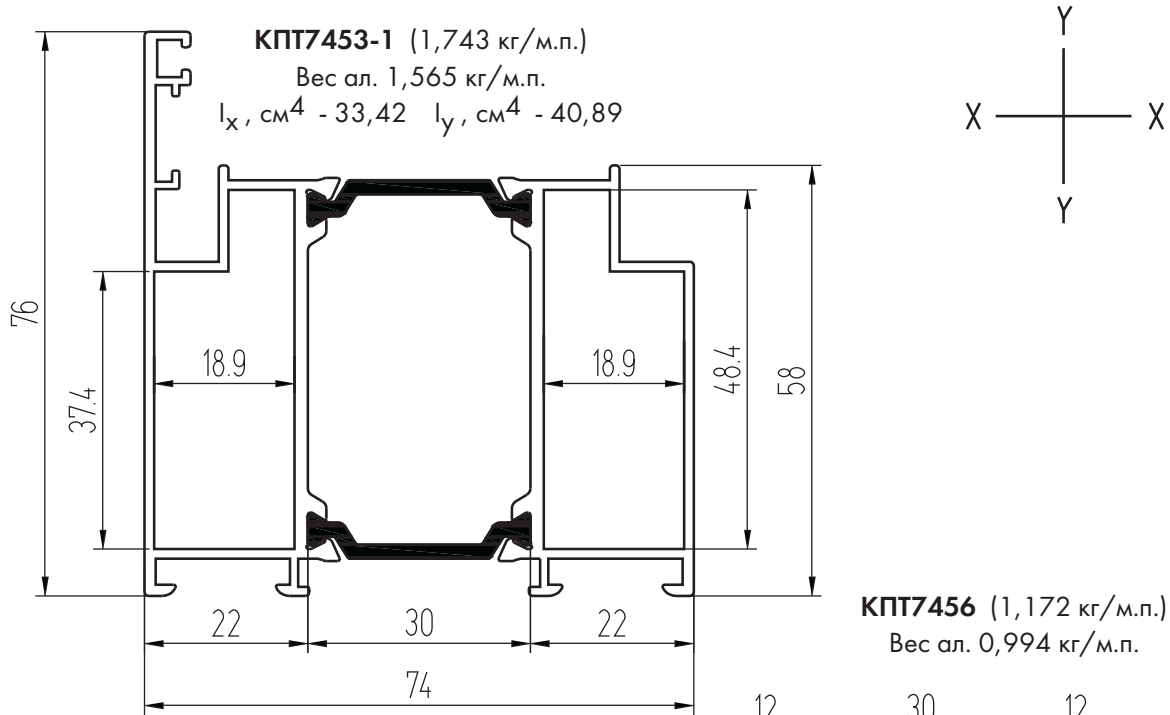


**КПТ7462** (1,745 кг/м.п.)

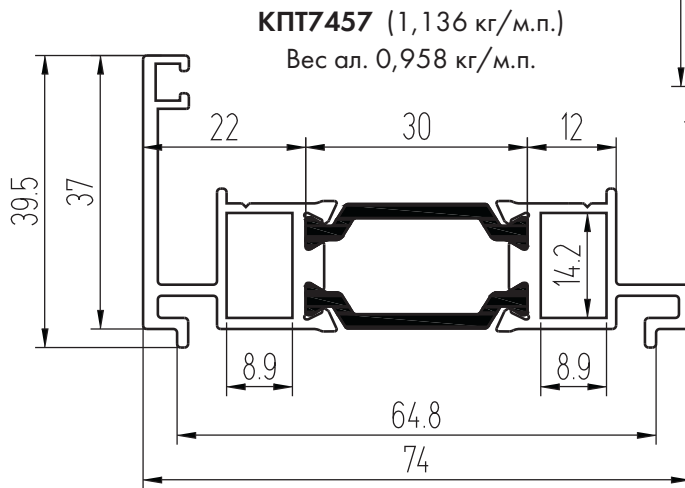
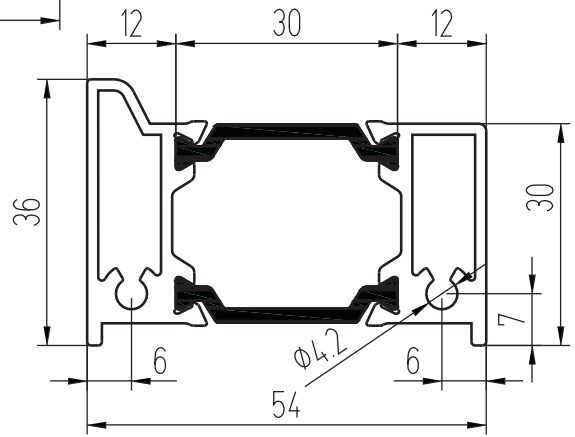
Вес ал. 1,585 кг/м.п.



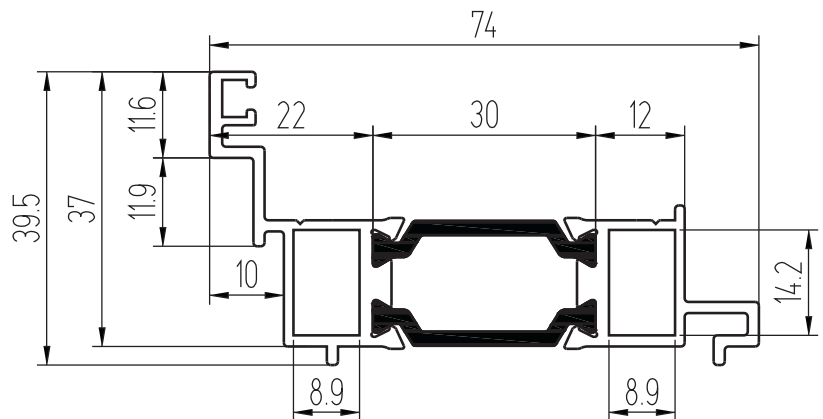
## Профили бесштыльповых дверей

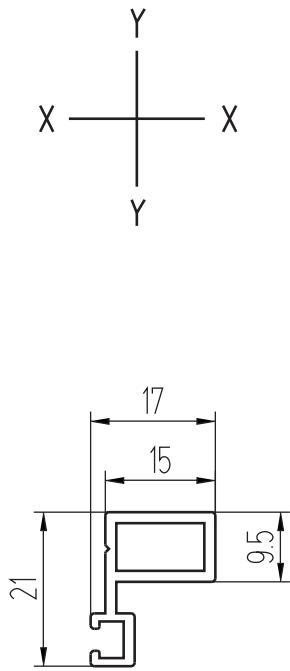


**КПТ7456** (1,172 кг/м.п.)  
 Вес ал. 0,994 кг/м.п.

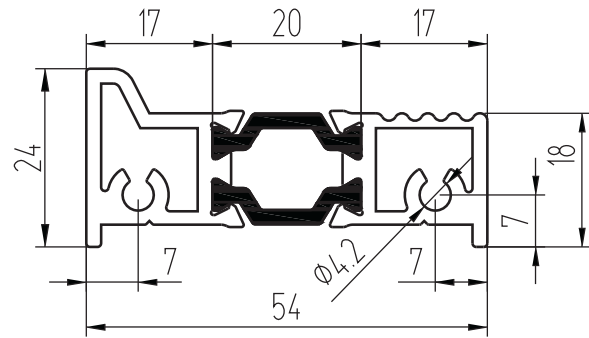
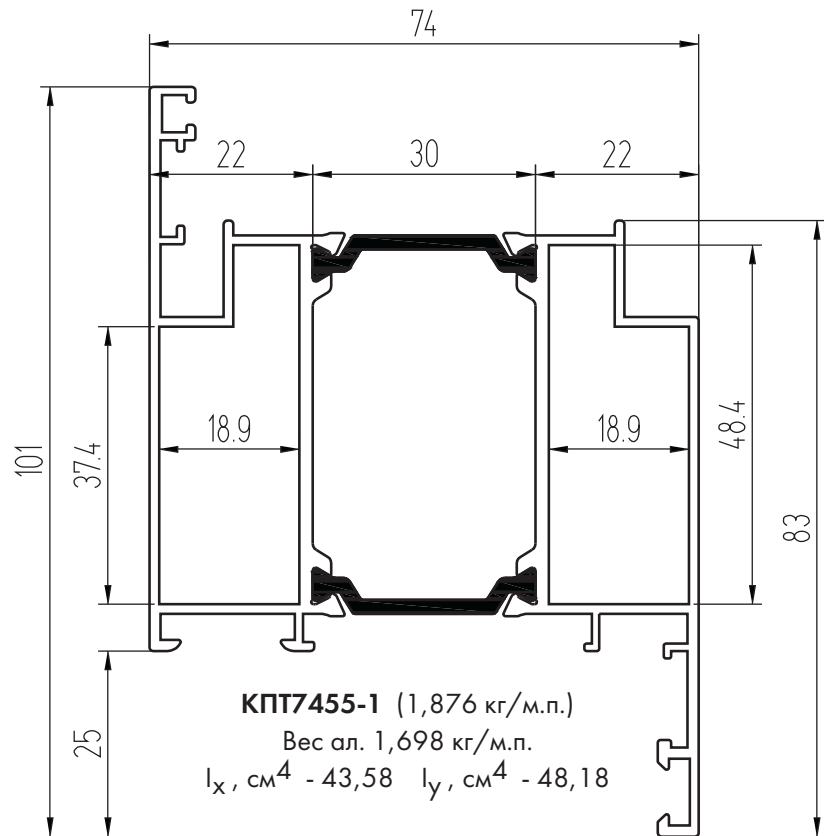


**КПТ7458** (1,02 кг/м.п.)  
 Вес ал. 0,842 кг/м.п.

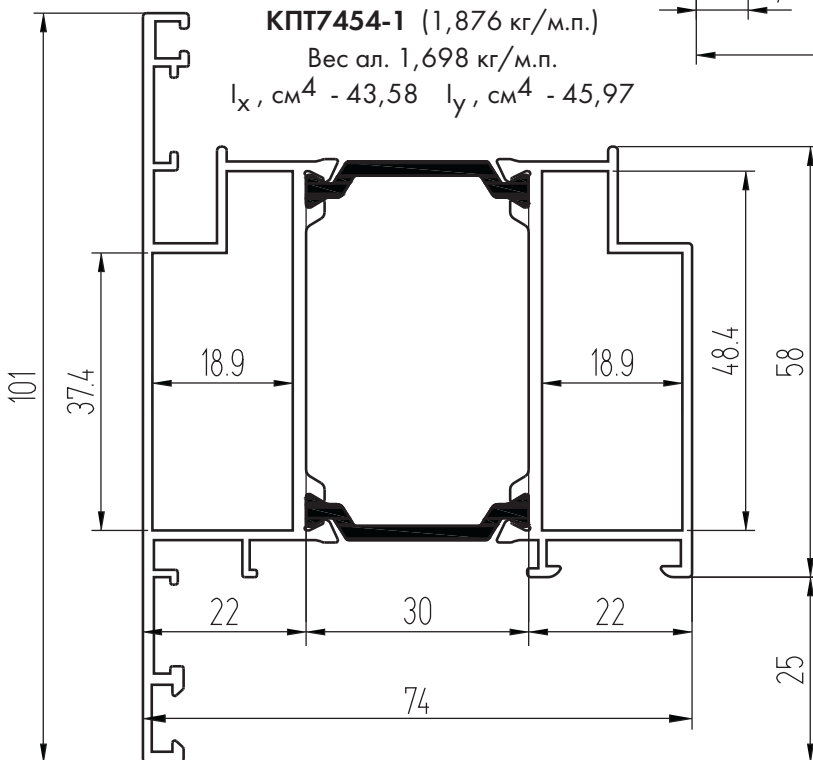




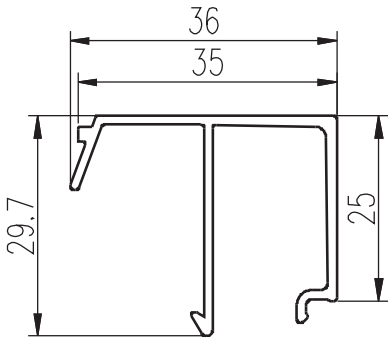
**КПС 451** (0,252 кг/м.п.)



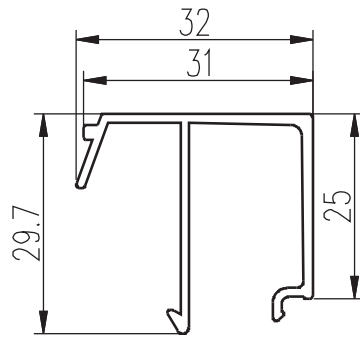
**КПТ7460** (1,06 кг/м.п.)  
 Вес ал. 0,921 кг/м.п.



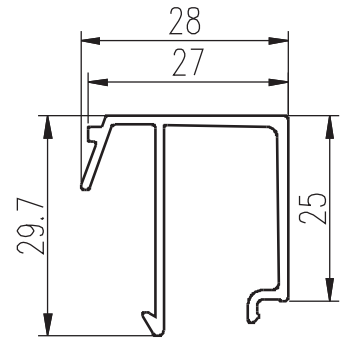
## Профили штапиков



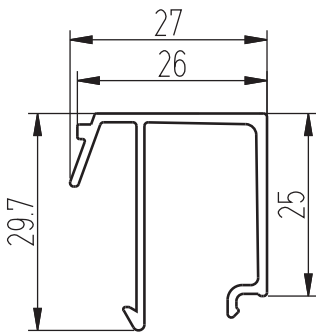
**КП4586** (0,354 кг/м.п.)



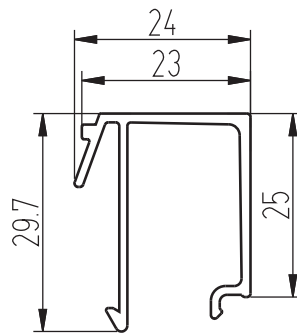
**КП45415** (0,341 кг/м.п.)



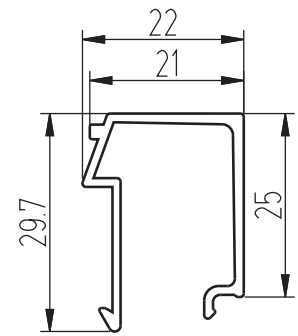
**КП4589** (0,328 кг/м.п.)



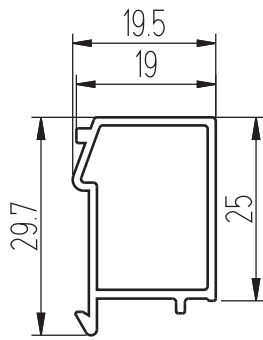
**КПС 266** (0,325 кг/м.п.)



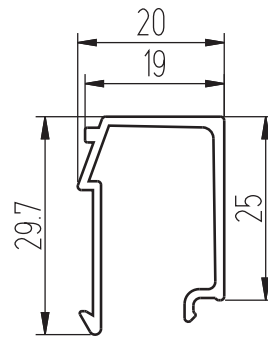
**КПС 150** (0,317 кг/м.п.)



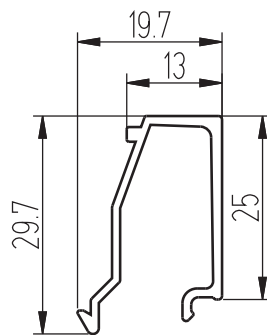
**КП45419** (0,295 кг/м.п.)



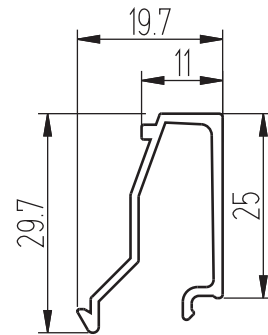
**КПС 160** (0,284 кг/м.п.)



**КП45416** (0,282 кг/м.п.)




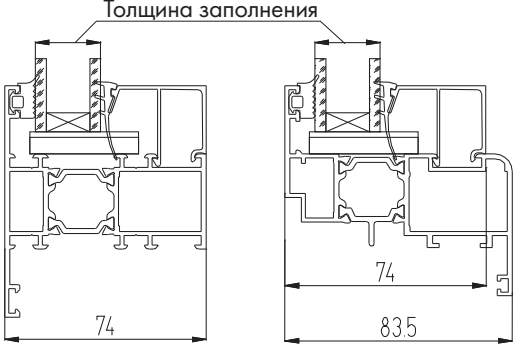
**КП45505** (0,256 кг/м.п.)

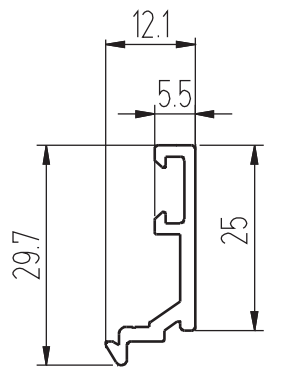


**КПС 880** (0,252 кг/м.п.)



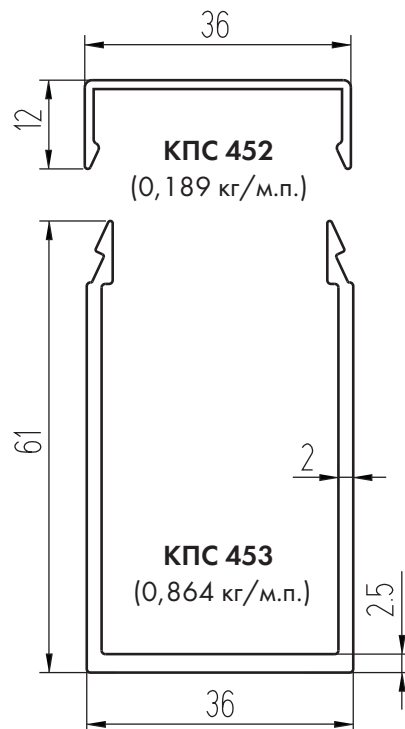
## ШТАПИКИ СИСТЕМЫ СИАЈ КПТ74

ШИФР	МАССА 1 П.М., КГ		
КП4586	0,354	35	24
КП45415	0,341	31	28
КП4589	0,328	27	31
КПС 266	0,325	26	32
КПС 150	0,317	23	36
КП45419	0,295	21	38
КПС 160	0,284	19	40
КП45416	0,282	19	40
КП45505	0,256	13	46
КПС 880	0,252	11	48

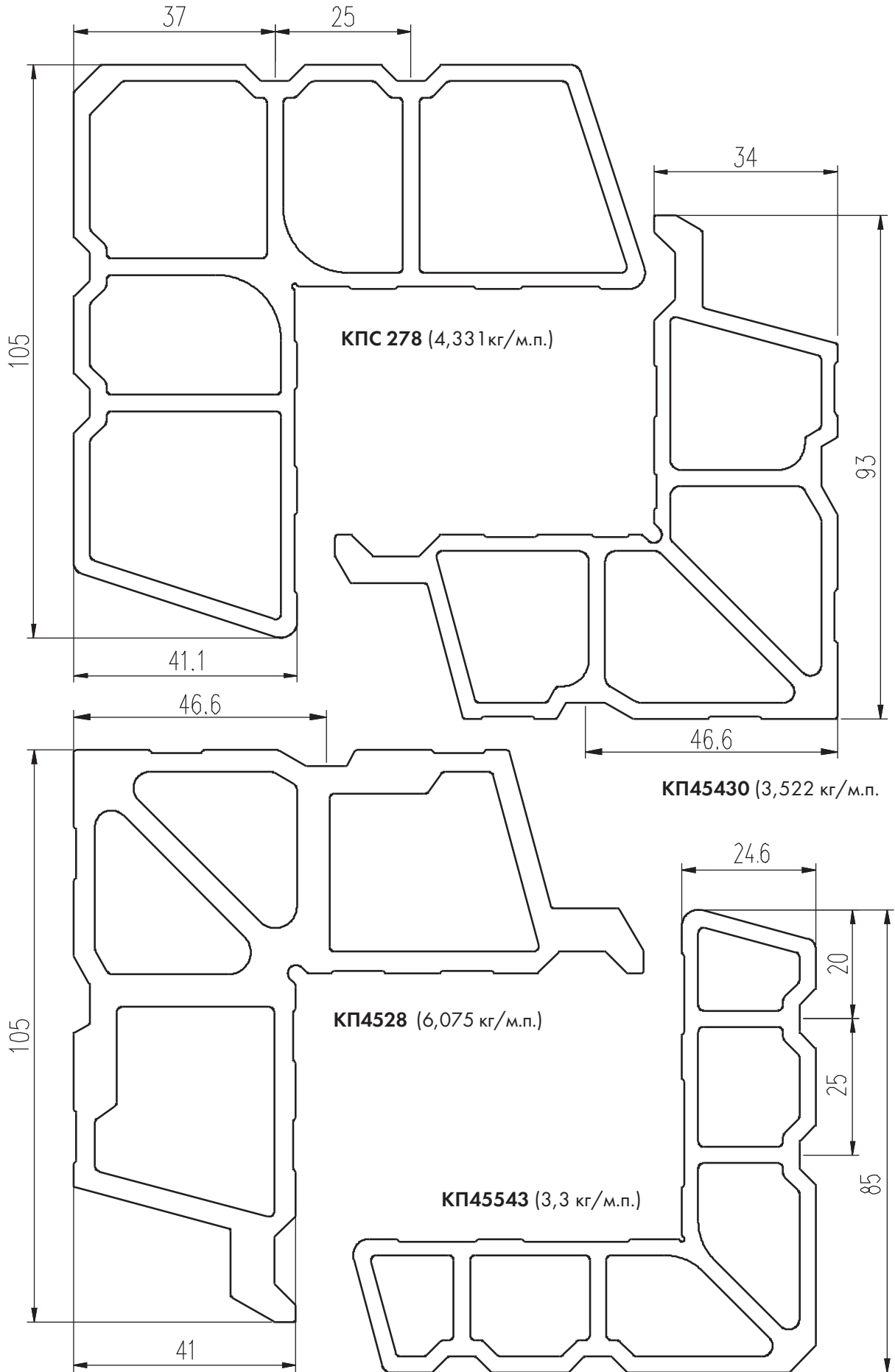


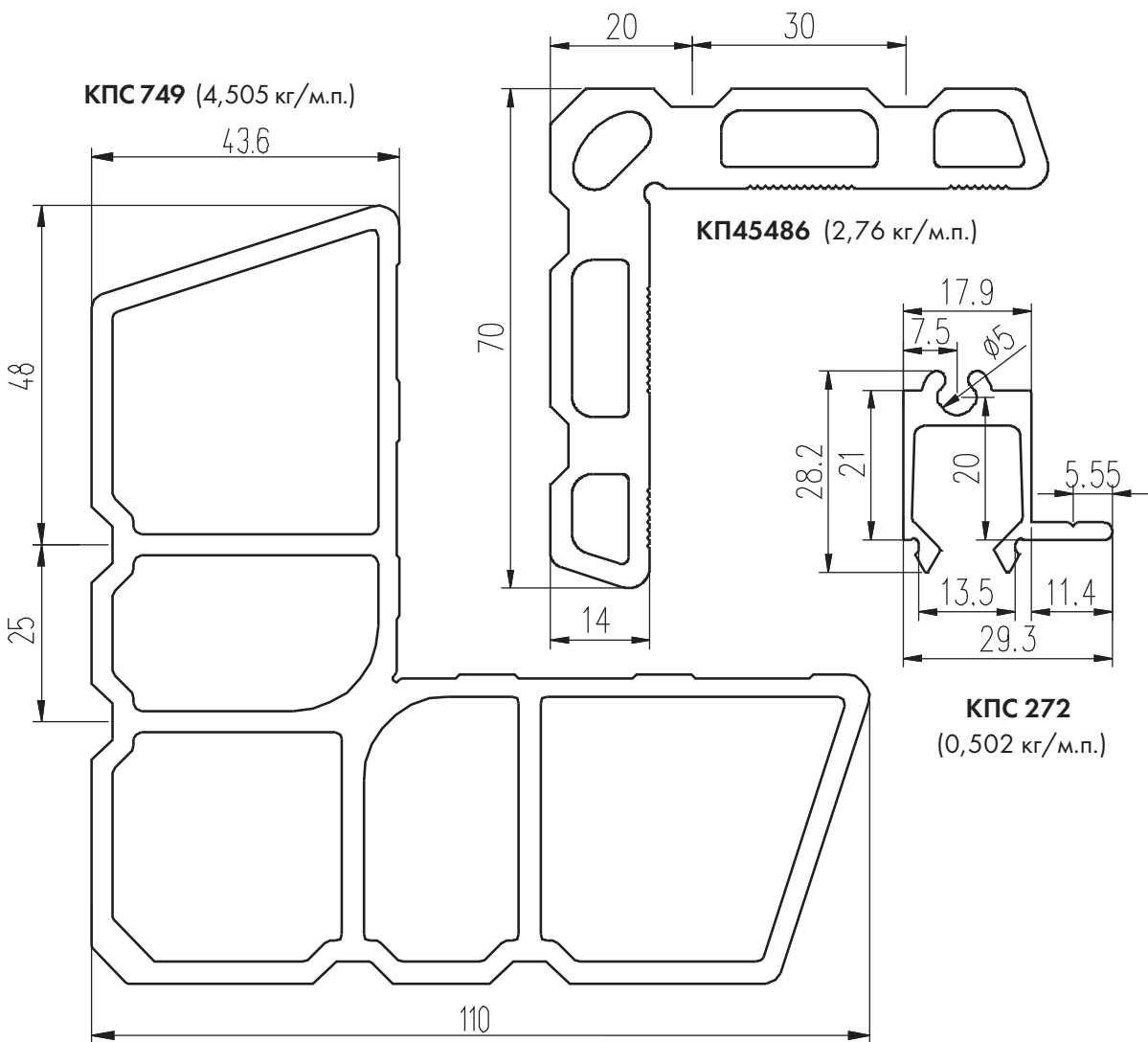
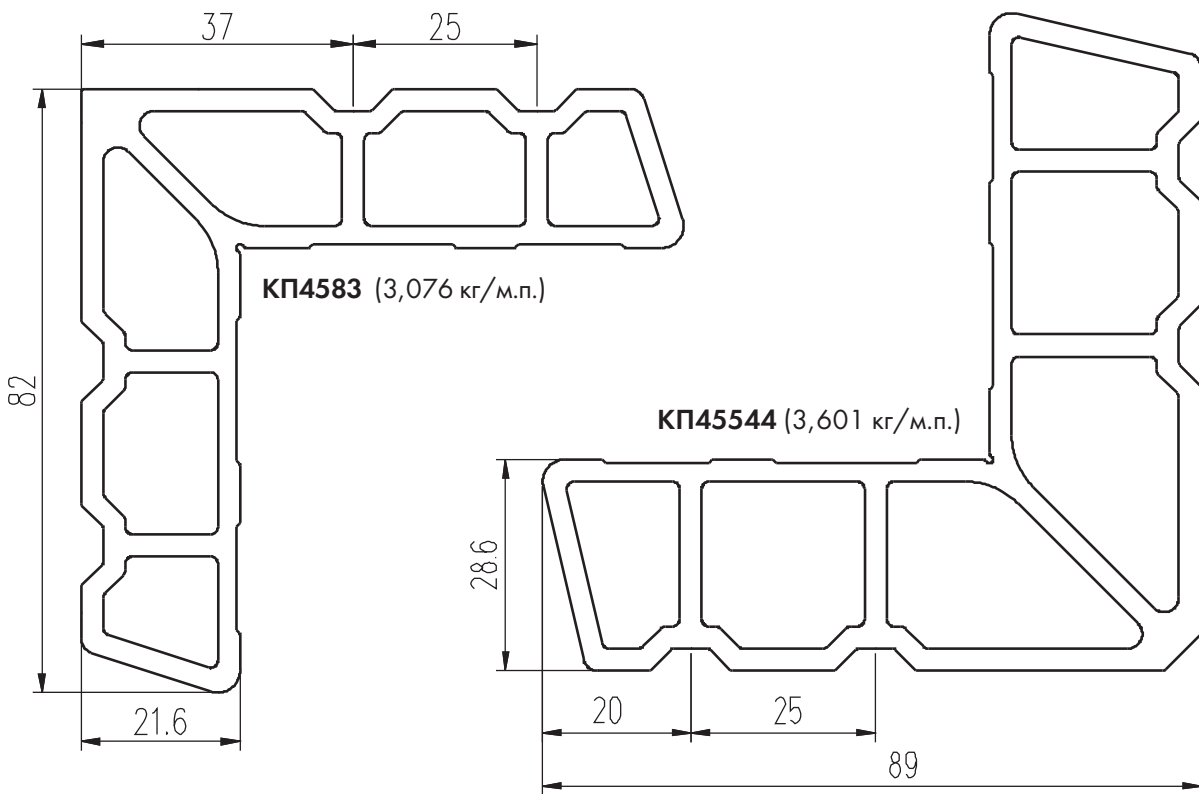
**КП4588** (0,231 кг/м.п.)

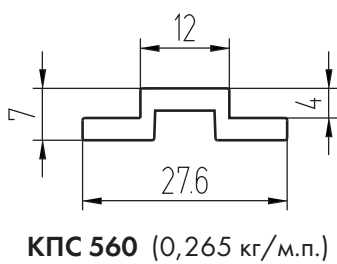
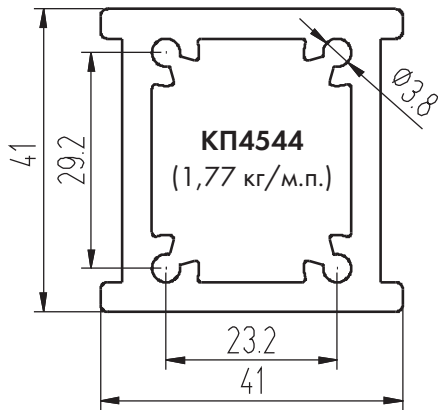
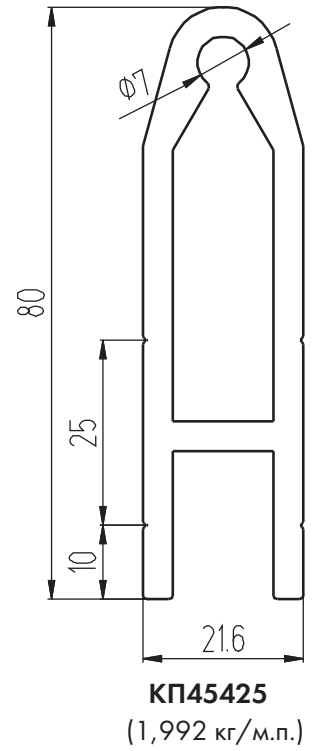
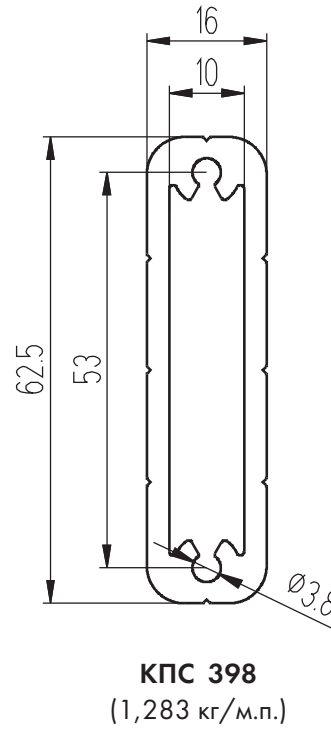
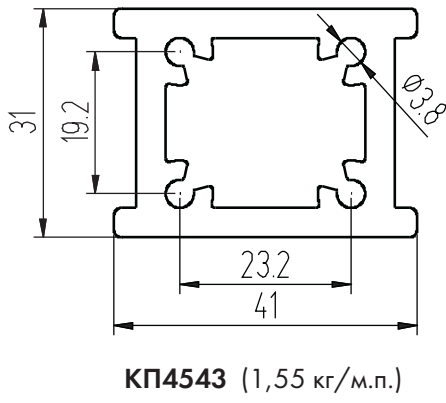
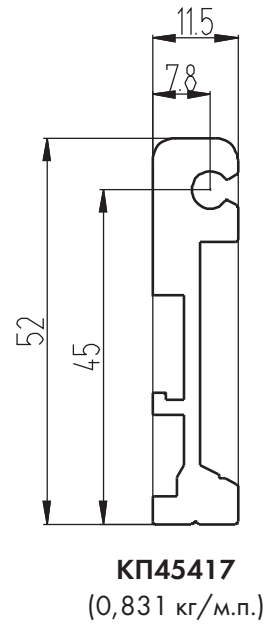
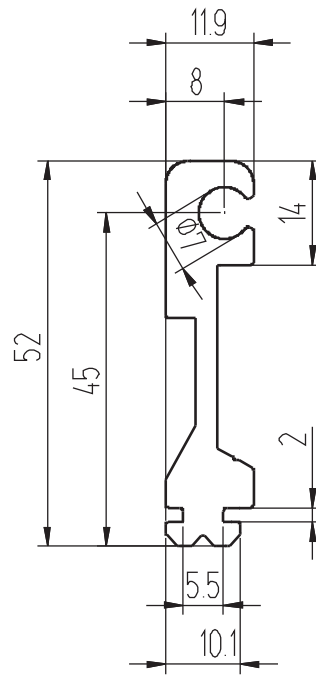
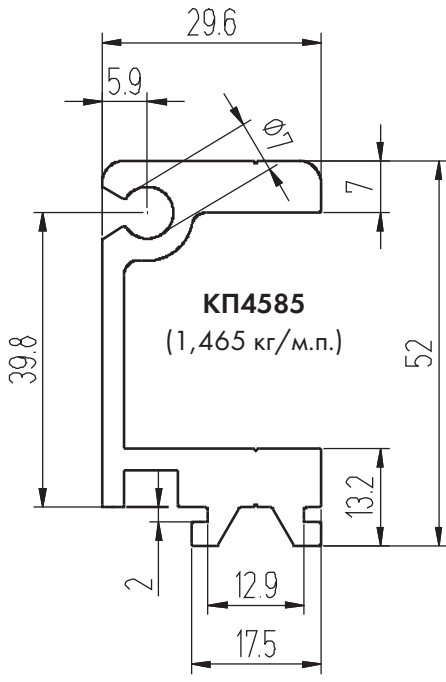
### Пилон-усилитель



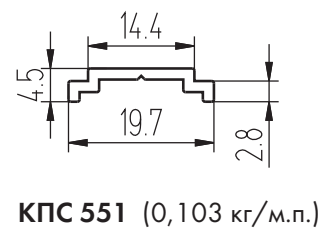
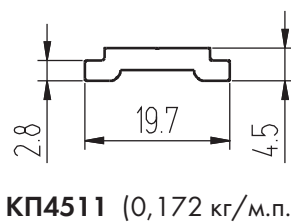
**Закладные**

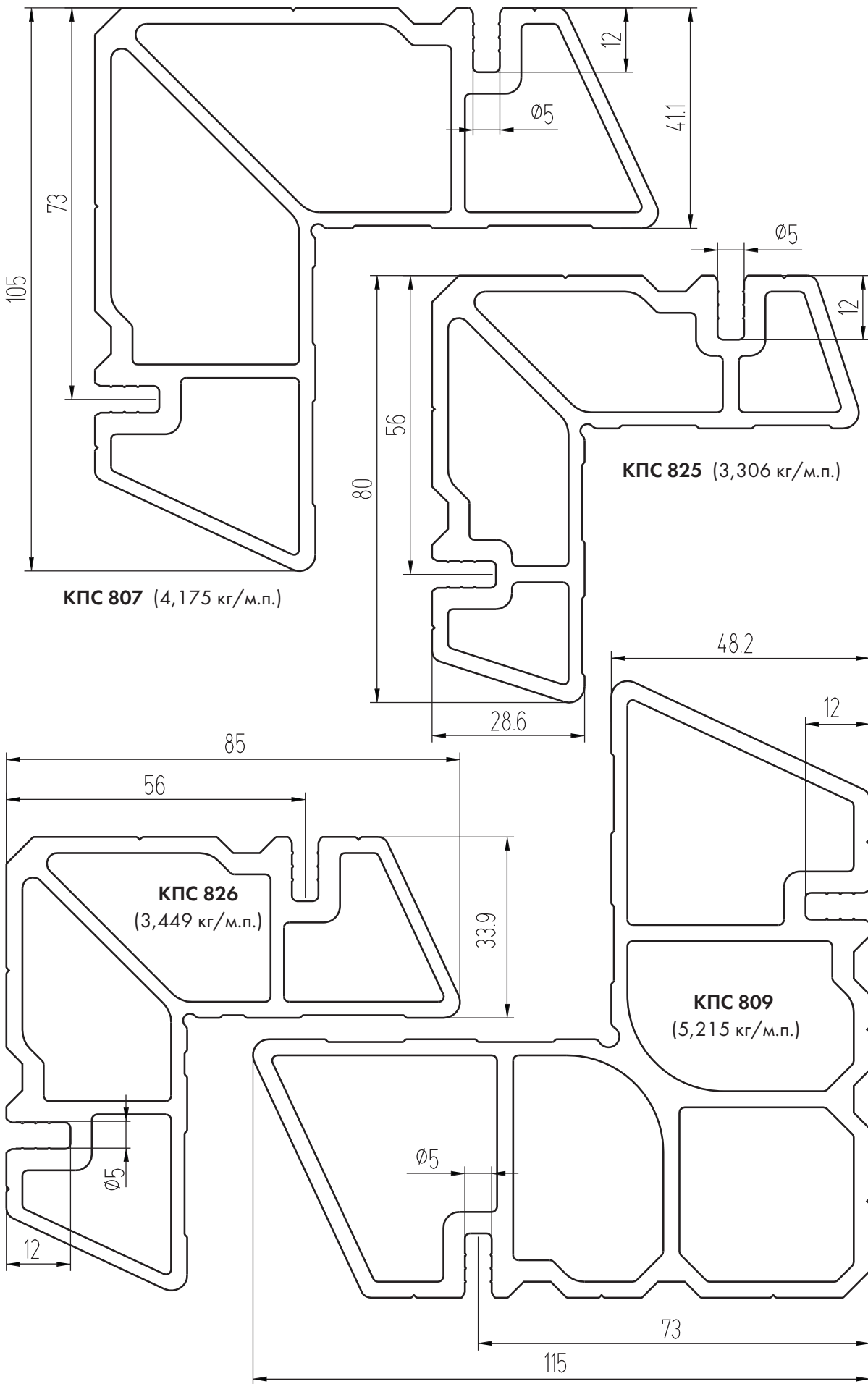


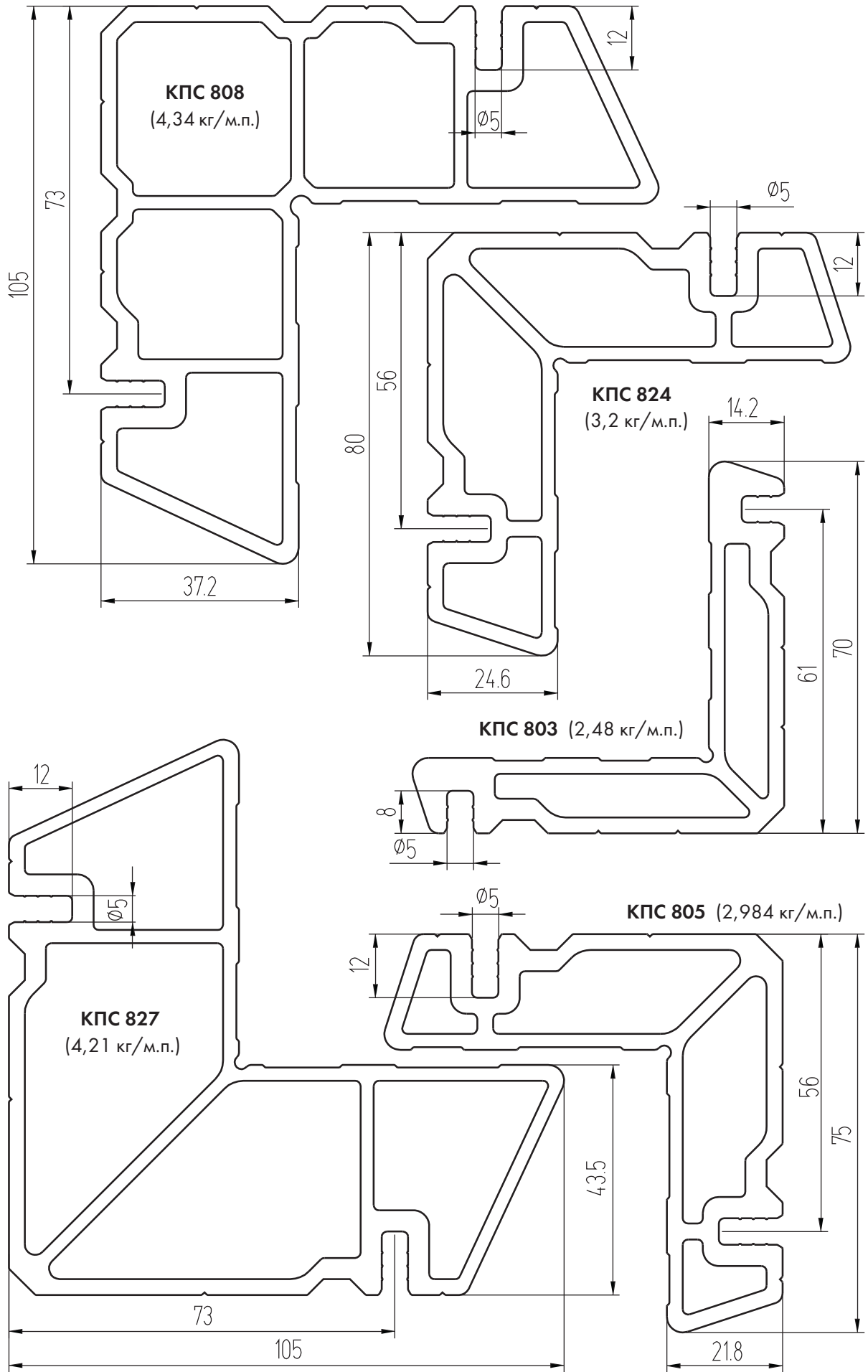




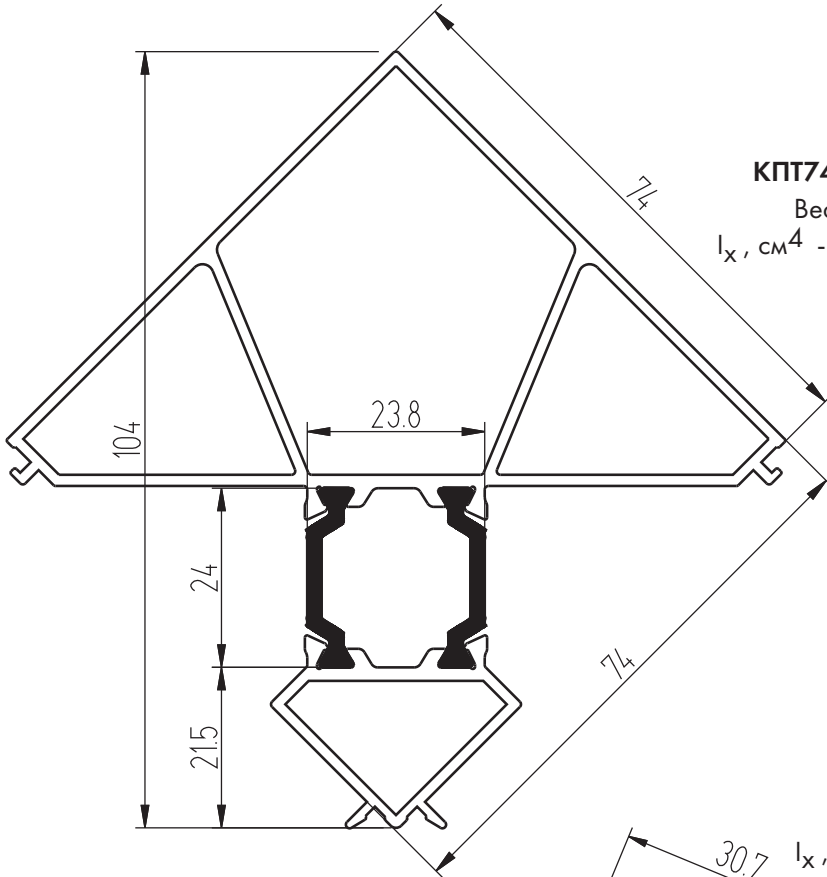
**Планки передвижные**



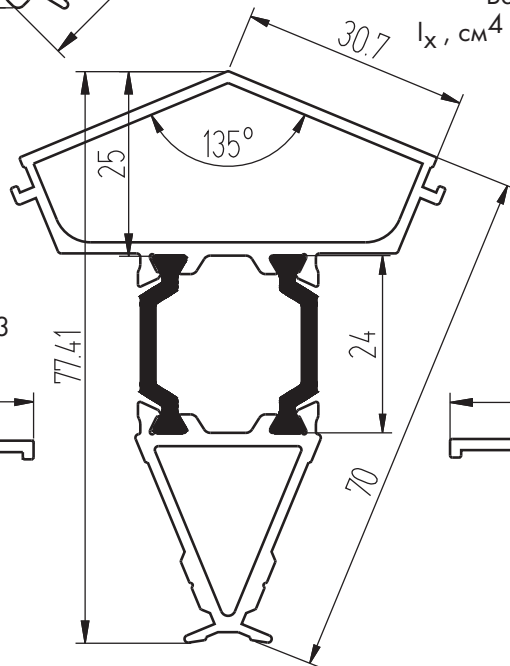
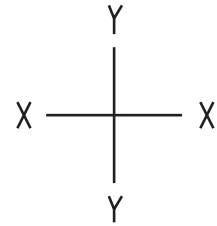




## Профили поворотов и переходов

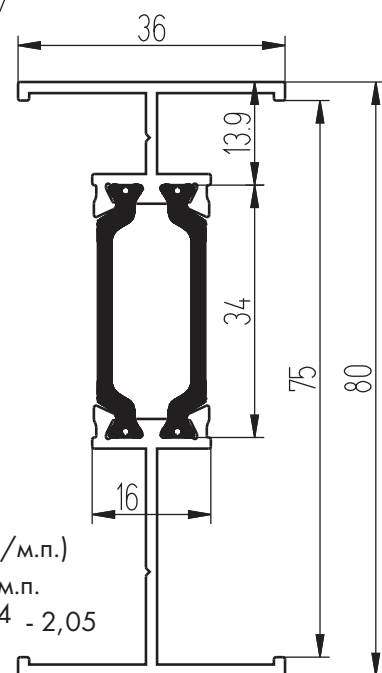
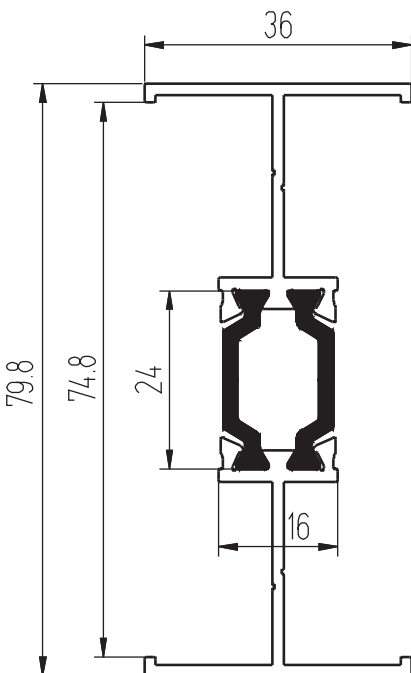


**КПТ7411-1** (2,005 кг/м.п.)  
 Вес ал. 1,848 кг/м.п.  
 $I_x, \text{см}^4 - 48,89$   $I_y, \text{см}^4 - 43,06$



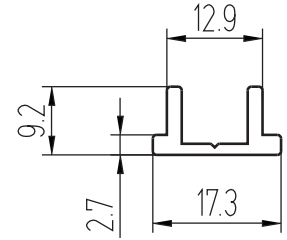
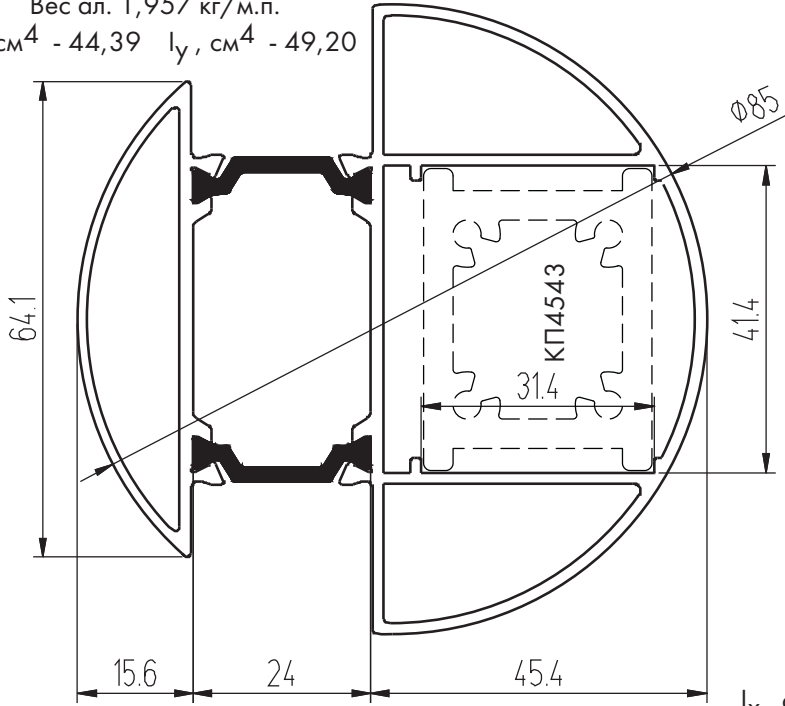
**КПТ7412** (1,3 кг/м.п.)  
 Вес ал. 1,139 кг/м.п.  
 $I_x, \text{см}^4 - 22,99$   $I_y, \text{см}^4 - 8,77$

**КПТ7424** (0,944 кг/м.п.)  
 Вес ал. 0,784 кг/м.п.  
 $I_x, \text{см}^4 - 24,89$   $I_y, \text{см}^4 - 1,93$



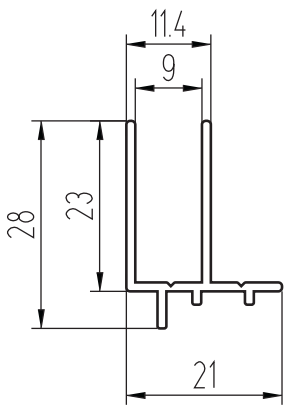
**КПТ7472** (0,927 кг/м.п.)  
 Вес ал. 0,723 кг/м.п.  
 $I_x, \text{см}^4 - 27,9$   $I_y, \text{см}^4 - 2,05$

**КПТ7427** (2,114 кг/м.п.)  
 Вес ал. 1,957 кг/м.п.  
 $I_x, \text{см}^4 - 44,39$   $I_y, \text{см}^4 - 49,20$

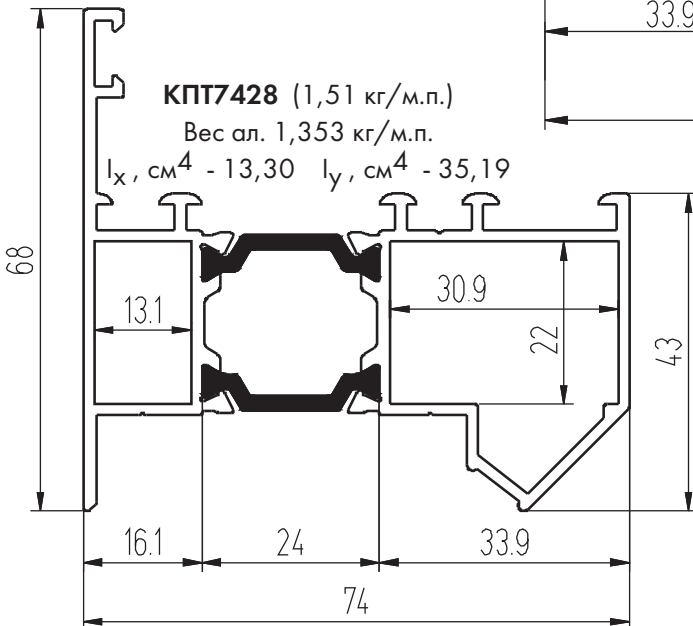
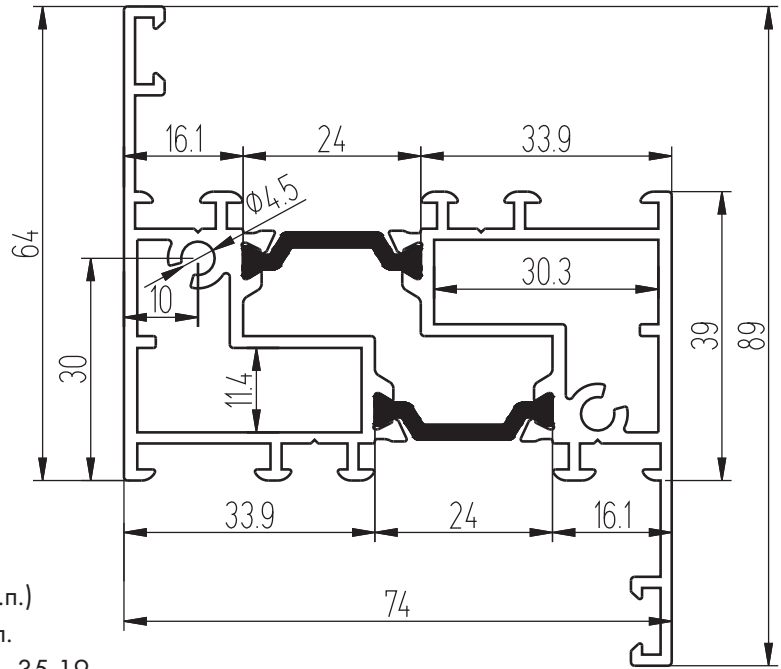


**КПС 460** (0,165 кг/м.п.)

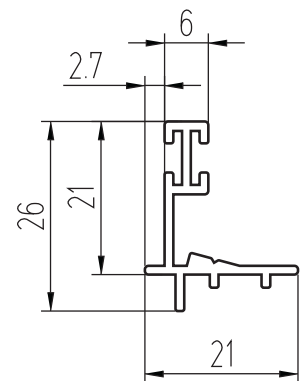
**КПТ7468** (2,117 кг/м.п.)  
 Вес ал. 1,96 кг/м.п.  
 $I_x, \text{см}^4 - 22,93$   $I_y, \text{см}^4 - 53,06$



**КПС 539** (0,236 кг/м.п.)



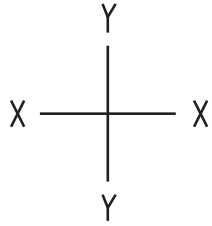
**КПТ7428** (1,51 кг/м.п.)  
 Вес ал. 1,353 кг/м.п.  
 $I_x, \text{см}^4 - 13,30$   $I_y, \text{см}^4 - 35,19$



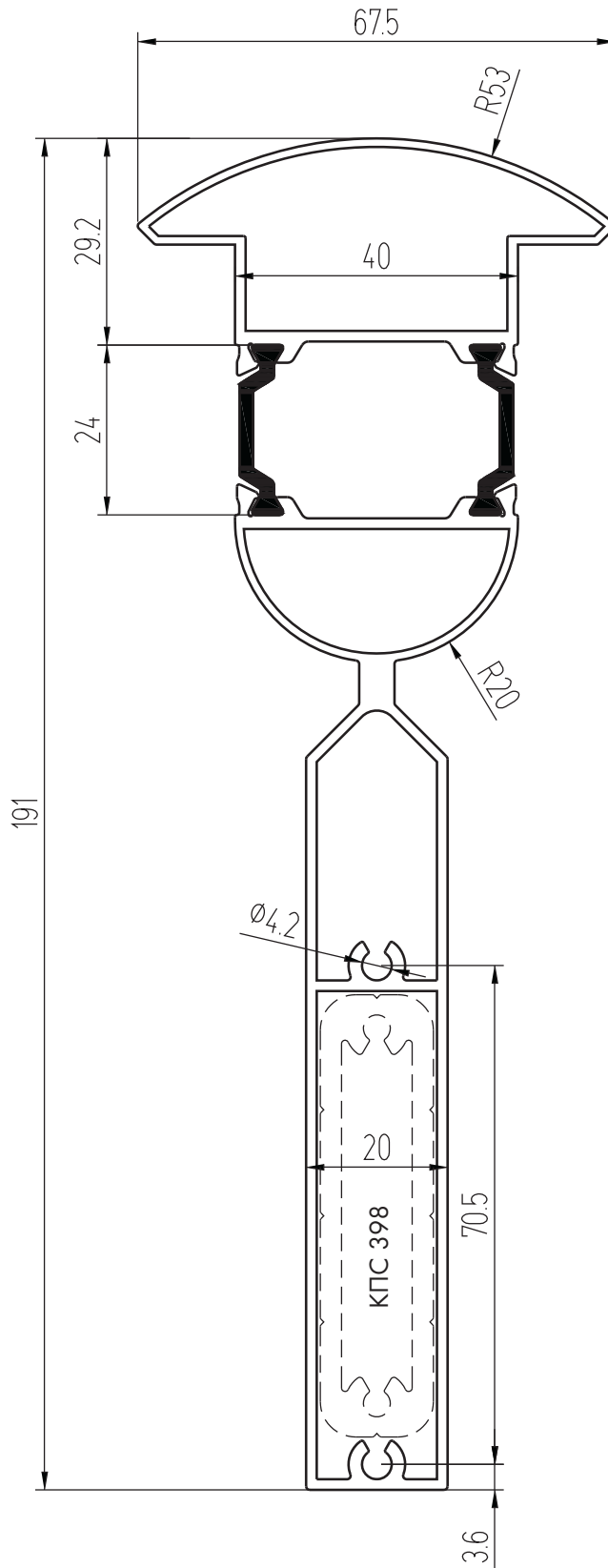
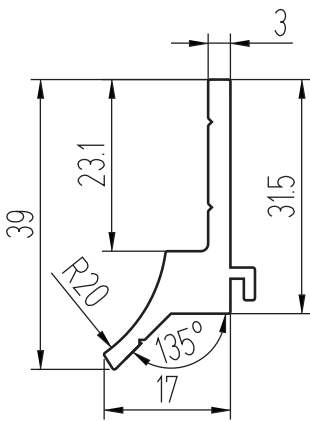
**КПС 540** (0,233 кг/м.п.)



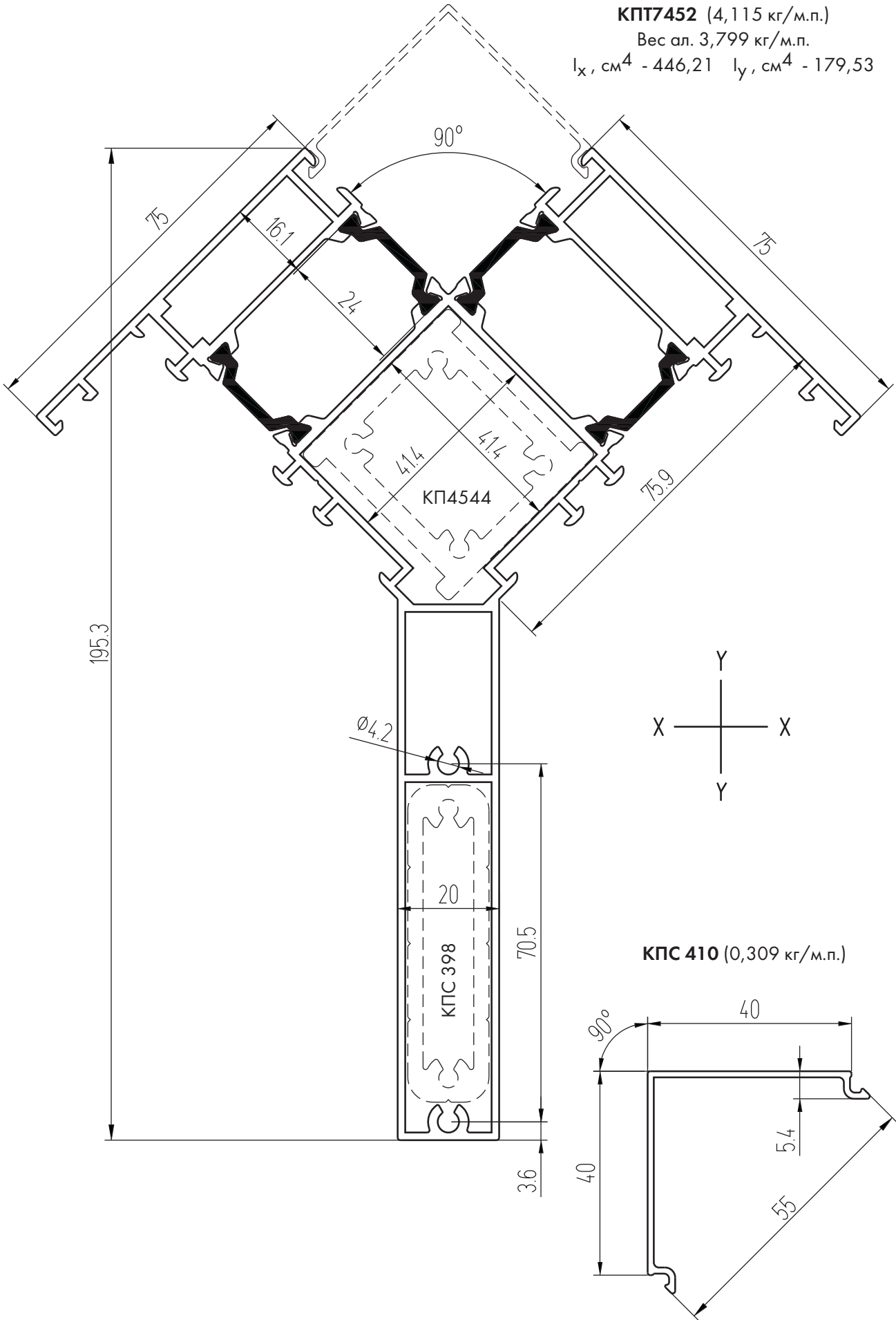
**КПТ7451** (2,567 кг/м.п.)  
 Вес ал. 2,409 кг/м.п.  
 $I_x, \text{см}^4 - 329,3$   $I_y, \text{см}^4 - 18,49$



**КПС 407** (0,498 кг/м.п.)

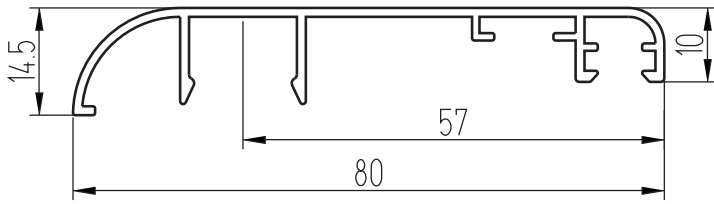


**КПТ7452** (4,115 кг/м.п.)  
 Вес ал. 3,799 кг/м.п.  
 $I_x, \text{см}^4 - 446,21$   $I_y, \text{см}^4 - 179,53$

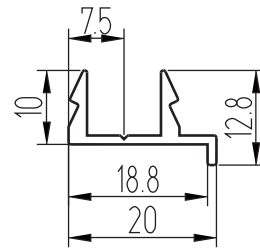


**КПС 410** (0,309 кг/м.п.)

### Нащельники

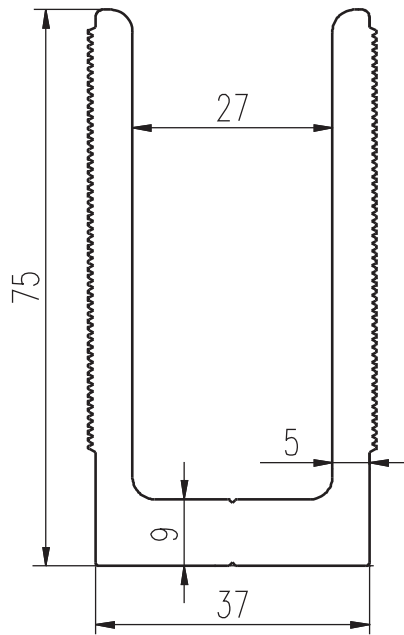


**КПС 712** (0,463 кг/м.п.)

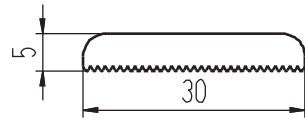


**КПС 711** (0,157 кг/м.п.)

### Кронштейны



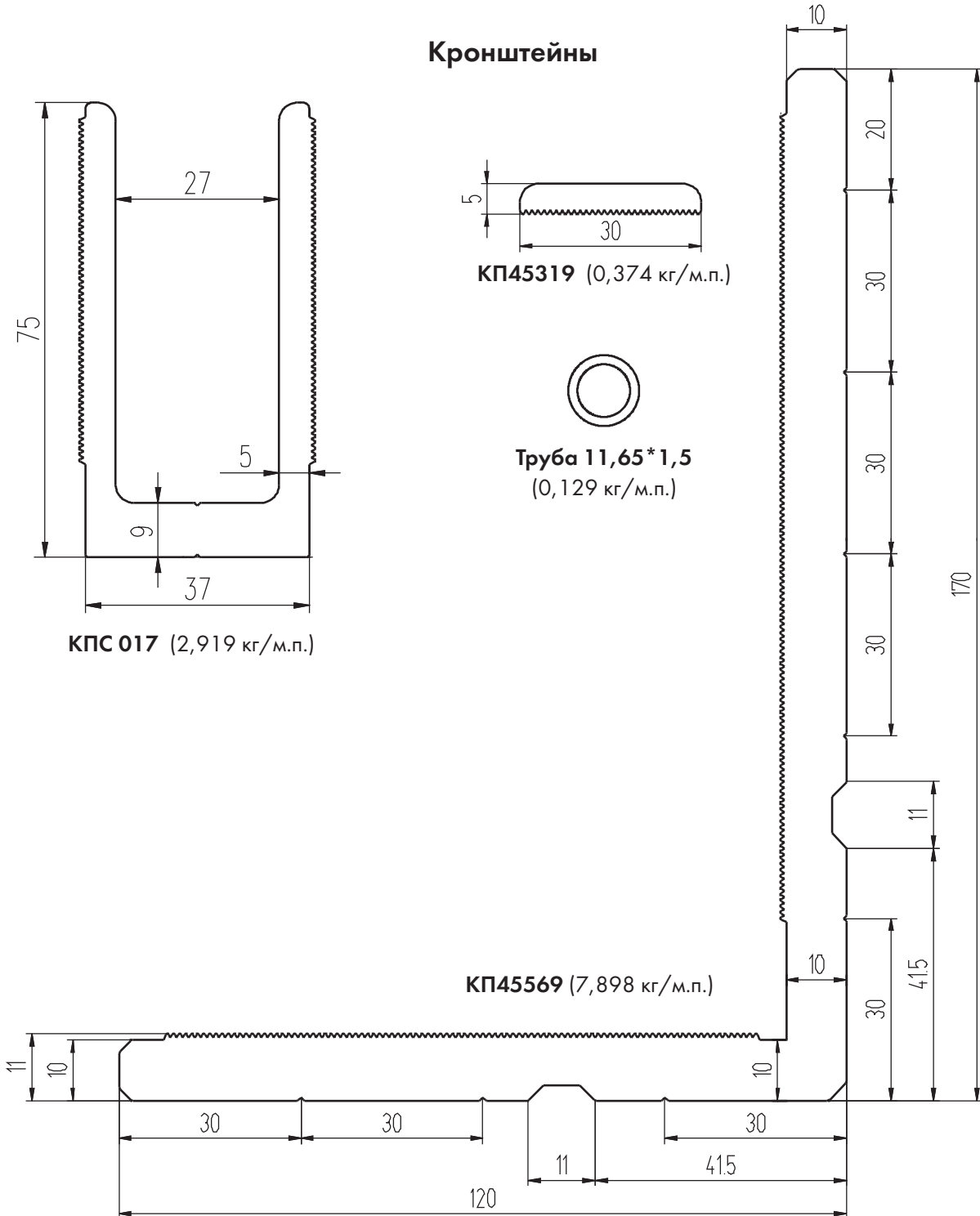
**КПС 017** (2,919 кг/м.п.)



**КП45319** (0,374 кг/м.п.)

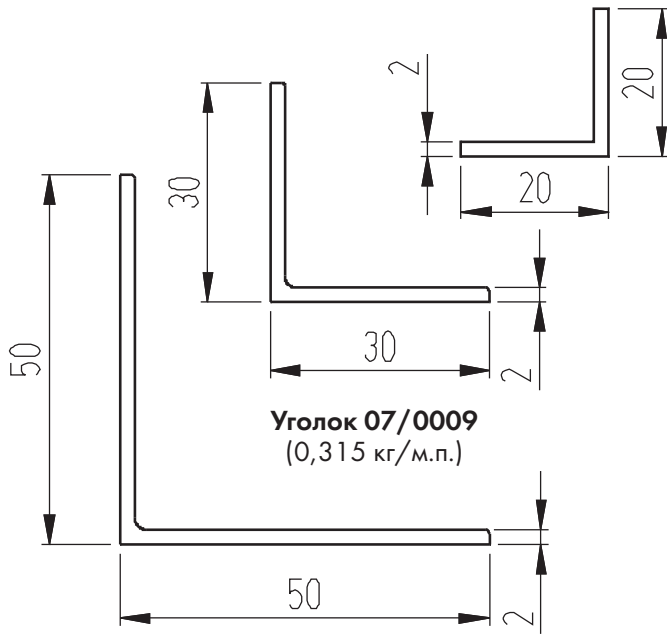


**Труба 11,65\*1,5**  
(0,129 кг/м.п.)

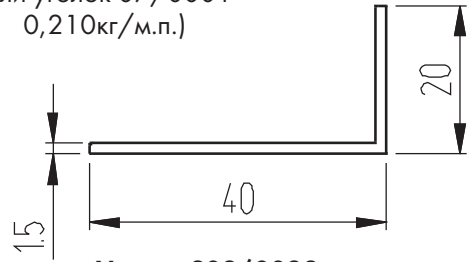


**КП45569** (7,898 кг/м.п.)

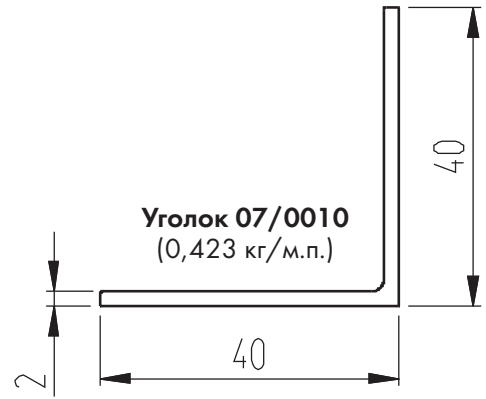
## Нащельники



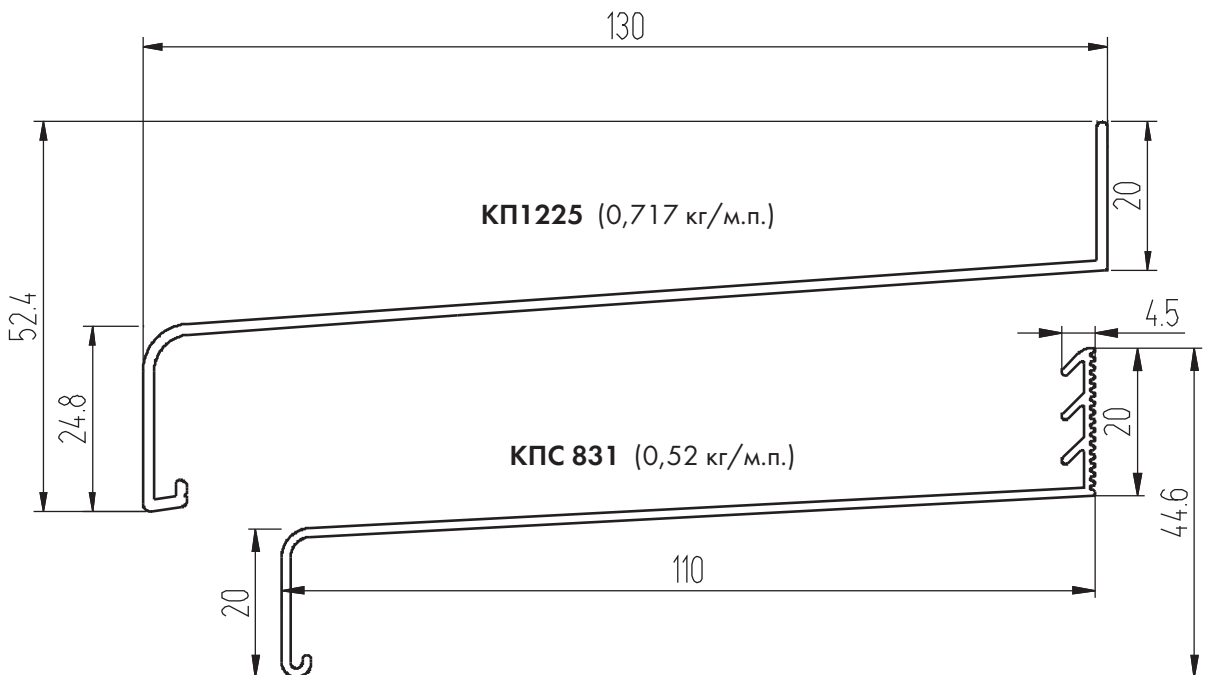
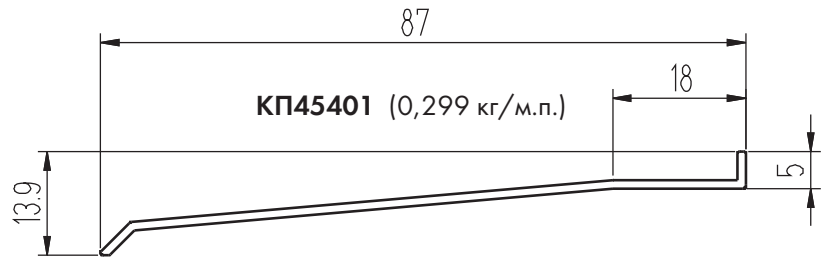
**Уголок 410039**  
(0,205 кг/м.п.)  
(или уголок 07/0001  
0,210кг/м.п.)

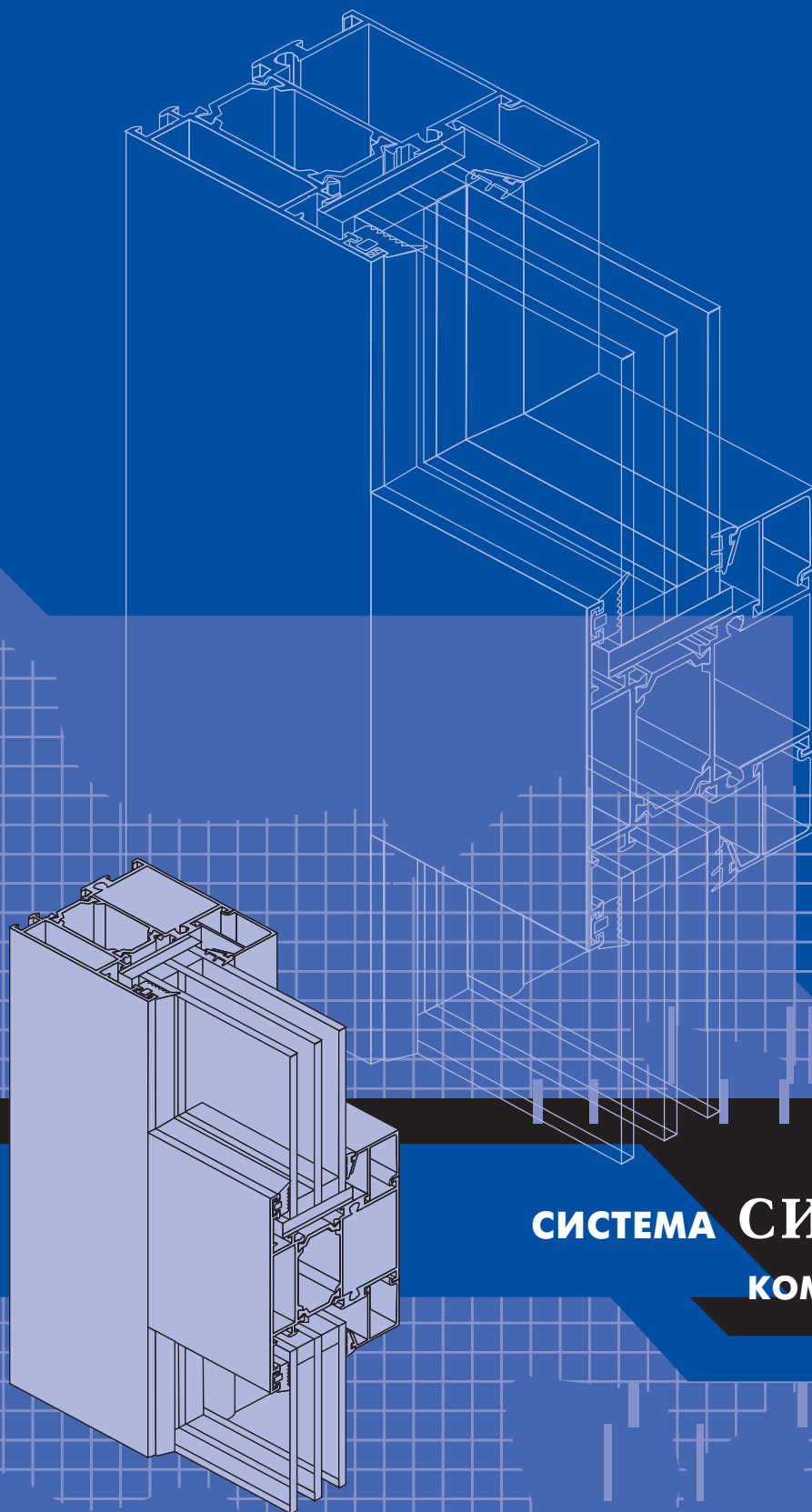


**Уголок 07/0012**  
(0,531 кг/м.п.)



## Сливы



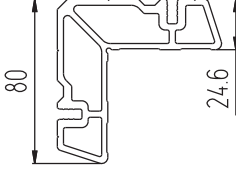
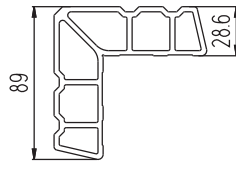
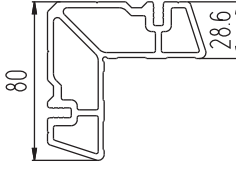
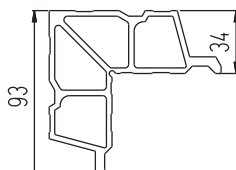
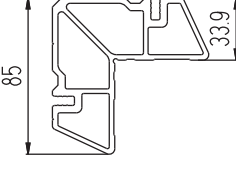
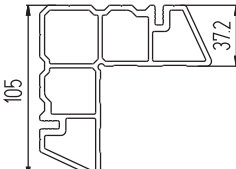
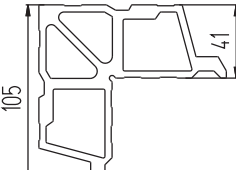


**СИСТЕМА СИАЛ КРТ74**  
**КОМПЛЕКТУЮЩИЕ**

### ТАБЛИЦА ПРИМЕНЯЕМОСТИ ЗАКЛАДНЫХ

	ШИФР	НАЗНАЧЕНИЕ	L, мм	МАССА, КГ		ВИД
				1 п.м	шт.	
УГЛОВЫЕ ЗАКЛАДНЫЕ	КП45486			1 п.м	2,76	
	КП45486-8,5	В притворы дверей КПТ7457 и КПТ7458	8,5	1 шт.	0,023	
	КП45486-12,4	В адаптер КПТ7409	12,4	1 шт.	0,034	
	КП45486-37	В оконные створки КПТ7446 (ALU-16)	37	1 шт.	0,102	
	КПС 803			1 п.м	2,48	
	КПС 803-8,5	В притворы дверей КПТ7457 и КПТ7458	8,5	1 шт.	0,021	
	КПС 803-12,4	В адаптер КПТ7409	12,4	1 шт.	0,031	
	КПС 803-37	В оконные створки КПТ7446 (ALU-16)	37	1 шт.	0,092	
	КП4583			1 п.м	3,076	
	КП4583-9	В оконные створки КПТ7402-1, 7402-2 В оконные створки КПТ7446 (ALU-16)	9	1 шт.	0,028	
	КП4583-11,8	В раму КПТ7401-1, КПТ7403, КПТ7404 В адаптеры КПТ7415, КПТ7449	11,8	1 шт.	0,036	
	КП4583-12,7	В угловой адаптер КПТ7428	12,7	1 шт.	0,039	
	КП4583-29,6	В раму КПТ7401-1, КПТ7403, КПТ7404 В адаптер КПТ7415	29,6	1 шт.	0,091	
	КП4583-30,4	В угловой адаптер КПТ7428, КПТ7409	30,4	1 шт.	0,094	
	КП4583-33,5	В адаптер КПТ7449	33,5	1 шт.	0,103	
	КП4583-35,4	В оконную створку КПТ7402-1	35,4	1 шт.	0,11	
	КП4583-36	В оконную створку КПТ7402-2	36	1 шт.	0,11	
	КПС 805			1 п.м	2,984	
КПС 805-9	В оконные створки КПТ7402-1, 7402-2 В оконные створки КПТ7446 (ALU-16)	9	1 шт.	0,027		
КПС 805-11,8	В раму КПТ7401-1, КПТ7403, КПТ7404 В адаптеры КПТ7415, КПТ7449	11,8	1 шт.	0,035		
КПС 805-12,7	В угловой адаптер КПТ7428	12,7	1 шт.	0,038		
КПС 805-29,6	В раму КПТ7401-1, КПТ7403, КПТ7404 В адаптер КПТ7415	29,6	1 шт.	0,088		
КПС 805-30,4	В угловой адаптер КПТ7428, КПТ7409	30,4	1 шт.	0,091		
КПС 805-33,5	В адаптер КПТ7449	33,5	1 шт.	0,1		
КПС 805-35,4	В оконную створку КПТ7402-1	35,4	1 шт.	0,106		
КПС 805-36	В оконную створку КПТ7402-2	36	1 шт.	0,107		
КП45543	Для среднеповоротного окна		1 п.м	3,3		
КП45543-9,9	В притвор КПТ7431	9,9	1 шт.	0,033		
КП45543-10,5	В раму-створку КПТ7429, КПТ7430, КПТ7432	10,5	1 шт.	0,035		

**ТАБЛИЦА ПРИМЕНЯЕМОСТИ ЗАКЛАДНЫХ**

ШИФР	НАЗНАЧЕНИЕ	L, мм	МАССА, КГ		ВИД
			шт.	г	
КП45543-28,3	В раму-створку КПТ7429, КПТ7430, КПТ7432	28,3	1 шт.	0,093	
КПС 824	Для среднеповоротного окна		1 п.м	3,2	
КПС 824-9,9	В притвор КПТ7431	9,9	1 шт.	0,032	
КПС 824-10,5	В раму-створку КПТ7429, КПТ7430, КПТ7432	10,5	1 шт.	0,034	
КПС 824-28,3	В раму-створку КПТ7429, КПТ7430, КПТ7432	28,3	1 шт.	0,091	
КП45544			1 п.м	3,601	
КП45544-9	В оконные створки КПТ7450	9	1 шт.	0,032	
КП45544-36,2	В оконные створки КПТ7450, 7461 В притвор среднепов. окна КПТ7431	36,2	1 шт.	0,130	
КПС 825			1 п.м	3,306	
КПС 825-9	В оконные створки КПТ7450	9	1 шт.	0,030	
КПС 825-36,2	В оконные створки КПТ7450, 7461 В притвор среднепов. окна КПТ7431	36,2	1 шт.	0,120	
КП45430			1 п.м	3,522	
КП45430-12	В раму шульповых дверей КПТ7410 В створку шульповых дверей КПТ7407 В адаптер шульповых дверей КПТ7416, КПТ7448	12	1 шт.	0,042	
КПС 826			1 п.м	3,449	
КПС 826-12	В раму шульповых дверей КПТ7410 В створку шульповых дверей КПТ7407 В адаптер шульповых дверей КПТ7416, КПТ7448	12	1 шт.	0,041	
КПС 808			1 п.м	4,34	
КПС 808-9	В оконную створку КПТ7461	9	1 шт.	0,039	
КПС 808-10	В раму-створку бесшульповых дверей КПТ7453-1, КПТ7454-1, КПТ7455-1	10	1 шт.	0,043	
КП4528			1 п.м	6,075	
КП4528-11,8	В оконную раму КПТ7413, КПТ7414 В раму-створку шульповых дверей КПТ7406, КПТ7405	11,8	1 шт.	0,072	
КП4528-12,4	В оконную раму КПТ7418, В адаптер шульповых дверей КПТ7447	12,4	1 шт.	0,075	
КП4528-21	В раму шульповых дверей КПТ7406	21	1 шт.	0,128	

УГЛОВЫЕ ЗАКЛАДНЫЕ

КОМПЛЕКТУЮЩИЕ

система СИАЈ КПТ74

**ТАБЛИЦА ПРИМЕНЯЕМОСТИ ЗАКЛАДНЫХ**

ШИФР	НАЗНАЧЕНИЕ	L, мм	МАССА, КГ		ВИД
КП4528-22	В адаптер шульповых дверей КПТ7447	22	1 шт.	0,134	
КП4528-29,6	В раму-створку шульповых дверей КПТ7410, КПТ7407 В адаптер шульповых дверей КПТ7416	29,6	1 шт.	0,180	
КП4528-30,5	В оконные рамы КПТ7414, КПТ7413, КПТ7418 В адаптер шульповых дверей КПТ7448	30,5	1 шт.	0,185	
КПС 278			1 п.м	4,331	
КПС 278-11,8	В оконную раму КПТ7413, КПТ7414 В раму-створку шульповых дверей КПТ7406, КПТ7405	11,8	1 шт.	0,051	
КПС 278-12,4	В оконную раму КПТ7418, В адаптер шульповых дверей КПТ7447	12,4	1 шт.	0,054	
КПС 278-21	В раму шульповых дверей КПТ7406	21	1 шт.	0,091	
КПС 278-22	В адаптер шульповых дверей КПТ7447	22	1 шт.	0,095	
КПС 278-29,6	В раму-створку шульповых дверей КПТ7410, КПТ7407 В адаптер шульповых дверей КПТ7416	29,6	1 шт.	0,128	
КПС 278-30,5	В оконные рамы КПТ7414, КПТ7413, КПТ7418 В адаптер шульповых дверей КПТ7448	30,5	1 шт.	0,132	
КПС 807			1 п.м	4,175	
КПС 807-11,8	В оконную раму КПТ7413, КПТ7414 В раму-створку шульповых дверей КПТ7406, КПТ7405	11,8	1 шт.	0,049	
КПС 807-12,4	В оконную раму КПТ7418, В адаптер шульповых дверей КПТ7447	12,4	1 шт.	0,052	
КПС 807-21	В раму шульповых дверей КПТ7406	21	1 шт.	0,088	
КПС 807-22	В адаптер шульповых дверей КПТ7447	22	1 шт.	0,092	
КПС 807-29,6	В раму-створку шульповых дверей КПТ7410, КПТ7407 В адаптер шульповых дверей КПТ7416	29,6	1 шт.	0,124	
КПС 709-30,5	В рамы КПТ7414, КПТ7413, КПТ7418 В адаптер шульповых дверей КПТ7448	30,5	1 шт.	0,127	
КПС 749			1 п.м	4,505	
КПС 749-9	В оконную створку КПТ7464	9	1 шт.	0,041	
КПС 749-35,4	В оконную створку КПТ7464	35,4	1 шт.	0,159	

УГЛОВЫЕ ЗАКЛАДНЫЕ

система СИАЛ КПП74 КОМПЛЕКТУЮЩИЕ

СИАЛ КПП74



**ТАБЛИЦА ПРИМЕНЯЕМОСТИ ЗАКЛАДНЫХ**

	ШИФР	НАЗНАЧЕНИЕ	L, мм	МАССА, Г	ВИД
УГЛОВЫЕ ЗАКЛАДНЫЕ	КПС 827			1 п.м 4,21	
	КПС 827-9	В оконную створку КПТ7464	9	1 шт. 0,038	
	КПС 827-35,4	В оконную створку КПТ7464	35,4	1 шт. 0,149	
	КПС 809			1 п.м 5,215	
	КПС 809-8,5	В раму-створку бесштыльповых дверей КПТ7453-1, КПТ7454-1, КПТ7455-1	8,5	1 шт. 0,044	
ШАРНИРНЫЕ ЗАКЛАДНЫЕ	КП45425			1 п.м 1,992	
	КП45425-9	В острый (тупой) угол створки КПТ7402-1, КПТ7402-2. В комплект входит штифт 7x9	9	1 шт. 0,032	
	КП45425-11,8	В острый (тупой) угол рамы КПТ7401-1, КПТ7415, КПТ7403, КПТ7404. В комплект входит штифт 7x11	11,8	1 шт. 0,040	
	КП45425-29,6	В острый (тупой) угол рамы КПТ7401-1, КПТ7415, КПТ7403, КПТ7404. В комплект входит штифт 7x25	29,6	1 шт. 0,100	
	КП45425-35,6	В острый (тупой) угол створки КПТ7402-1, КПТ7402-2. В комплект входит штифт 7x30	35,6	1 шт. 0,121	
ИМПОСТНЫЕ	КП4584	Исключая бесштыльповые двери		1 п.м 0,953	
	КП4584-21,5	В профили КПТ7401-1, КПТ7403, КПТ7404, в цоколь двери КПТ7420-1 в комплекте с винтом М5х10	21,5	1 шт. 0,020	
	КП4584-41	В профили КПТ7414, КПТ7418 в комплекте с винтом М5х10	41	1 шт. 0,038	

**ТАБЛИЦА ПРИМЕНЯЕМОСТИ ЗАКЛАДНЫХ**

	ШИФР	НАЗНАЧЕНИЕ	L, мм	МАССА, КГ		ВИД
ИМПОСТНЫЕ ЗАКЛАДНЫЕ	КП4584-48,5	В дверной цоколь КПТ7433 в комплекте с винтом М5х10	48,5	1 шт.	0,045	
	КП4585			1 п.м.	1,465	
	КП4585-21,5	В профили КПТ7401-1, КПТ7403, КПТ7404, в цоколь двери КПТ7420-1 в комплекте с винтом М5х10	21,5	1 шт.	0,028	
	КП4585-41	В профили КПТ7414, КПТ7418 в комплекте с винтом М5х10	41	1 шт.	0,058	
	КП4585-48,5	В дверной цоколь КПТ7433 в комплекте с винтом М5х10	48,5	1 шт.	0,069	
	КП45417	Крепление к бесштылевым дверям		1 п.м.	0,831	
	КП45417-21,5	В профили КПТ7401-1, КПТ7403, КПТ7404 в комплекте с винтом М5х10	21,5	1 шт.	0,017	
	КП45417-41	В профили КПТ7414, КПТ7418 в комплекте с винтом М5х10	41	1 шт.	0,033	
	КПС 272	Возможность поворота на угол менее 5°		1 п.м.	0,502	
	КПС 272-21,5	В профили КПТ7401-1, КПТ7403, КПТ7404	21,5	1 шт.	0,011	
	КПС 272-41	В профили КПТ7414, КПТ7418	41	1 шт.	0,020	
СТОЕЧНЫЕ ЗАКЛАДНЫЕ	КП4543			1 п.м.	1,55	
	КП4543-100	Верх-низ стоек КПТ7413, КПТ7414, КПТ7418, КПТ7421, КПТ7422, КПТ7423, КПТ7425, КПТ7426, КПТ7436, КПТ7437, КПТ7438, КПТ7439, КПТ7440, КПТ7441, КПТ7442, КПТ7443 и трубу КПТ7427	100	1 шт.	0,155	
	КП4543-300	В стык стоек КПТ7413, КПТ7414, КПТ7418, КПТ7421, КПТ7422, КПТ7423, КПТ7425, КПТ7426, КПТ7436, КПТ7437, КПТ7438, КПТ7439, КПТ7440, КПТ7441, КПТ7442, КПТ7443 и трубу КПТ7427	300	1 шт.	0,465	
	КП4544			1 п.м.	1,77	
	КП4544-100	Верх-низ угловых стоек КПТ7452	100	1 шт.	0,177	
	КП4544-300	В стык угловых стоек КПТ7452	300	1 шт.	0,531	
	КПС 398			1 п.м.	1,283	
	КПС 398-100	В угловые стойки КПТ7451, КПТ7452	100	1 шт.	0,128	
	КПС 398-300	В угловые стойки КПТ7451, КПТ7452	300	1 шт.	0,384	

## АЛЮМИНИЕВЫЕ КРОНШТЕЙНЫ И ДЕТАЛИ КРЕПЛЕНИЯ

ШИФР	НАЗНАЧЕНИЕ	L, мм	МАССА, КГ		ВИД	ДЕТАЛИ	КОЛ.
АН-017-1	Кронштейн неподвижный для стоек с пилоном КПТ7421, КПТ7422, КПТ7423, КПТ7426	100	1 шт.	0,335		КПС 017, шайба КП45319 труба 11,65x1,5	1 2 2
КП45569-80	Кронштейн используется в сборе с кронштейном АН-017-1 и шайбами А45319-1, А45319-4 в нижних и средних узлах	80	1 шт.	0,598		КП45569	1
А45319-4	Шайба используется с кронштейном АН-017-1 и кронштейном КП45569-80	40	1 шт.	0,014		КП45319	1
А45319-1	Шайба используется с кронштейном АН-017-1 и кронштейном КП45569-80	60	1 шт.	0,022		КП45319	1
А45319-2	Шайба используется с кронштейном АН-017-1 и кронштейном КП45569-80	80	1 шт.	0,028		КП45319	1

## ДЕТАЛИ ИЗ ПЛАСТМАССЫ

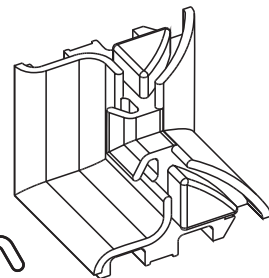
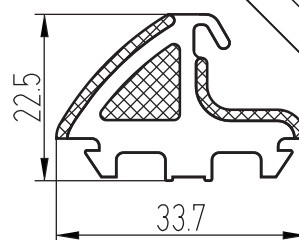
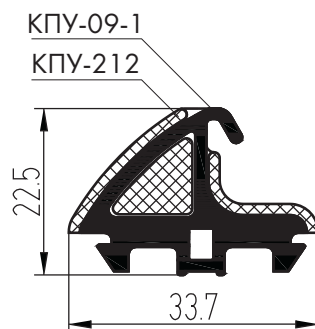
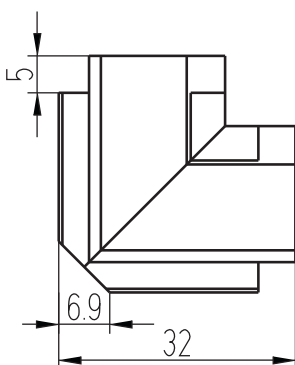
ШИФР	НАЗНАЧЕНИЕ	L, мм	МАССА, КГ		МАТЕРИАЛ	ВИД
ПОДКЛАДКИ						
КПП-10-02	Подкладка фиксирующая под стеклопакет		1 шт.	0,011	Полиамид	
КПП-10-02	Подкладка фиксирующая под стеклопакет		1 шт.	0,011	Полиамид	
КПП-11	Подкладка фиксирующая под стеклопакет		1 шт.	0,011	Полиамид	

## ДЕТАЛИ ИЗ ПЛАСТМАССЫ

ШИФР	НАЗНАЧЕНИЕ	L, мм	МАССА, КГ	МАТЕРИАЛ	ВИД
ПОДКЛАДКИ					
ТП-01	Термоподкладка с коэффициентом теплопроводности $\lambda = 0,036 \text{ W}/(\text{m} \cdot \text{K})$		1 шт. 0,011	Вспененный полиэтилен	<p>Ширина уменьшается по перфорации</p>
ТПУ-017-05	Подкладка фиксирующая под стеклопакет	100	1 шт. 0,0065	Полиамид	
ТПУ-017-06	Подкладка фиксирующая под стеклопакет	100	1 шт. 0,0098	Полиамид	
ЗАГЛУШКИ					
КПП-13 КПП-13-01	Заглушка шульпа окна		1 шт. 0,08 1 шт. 0,08	Полиамид	
КПП-12 КПП-12-01	Заглушка шульпа двери		1 шт. 0,065 1 шт. 0,065	Полиамид	
КПП-30 КПП-30-1 КПП-32 (2 шт.) КПП-30 КПП-30-1	Комплект заглушек в бесшульповую дверь на "ленивую" створку		1 шт. 0,003 1 шт. 0,003 1 шт. 0,001 1 шт. 0,003 1 шт. 0,003	Полиамид	
КПП-36 (2 шт.) КПП-36-1 (2 шт.)	Альтернативный комплект заглушек в бесшульповую дверь на "ленивую" створку		1 шт. 0,002 1 шт. 0,002	Полиамид	
СТН-1013	Крышка дренажного отверстия		1 шт. 0,0013	Полиэтилен	

## УПЛОТНИТЕЛИ (EPDM)

ШИФР	НАЗНАЧЕНИЕ	МАССА, КГ		ВИД
ТПУ-002ММ	Наружный уплотнитель заполнения	1 п.м	0,083	
ТПУ-004ММ	Уплотнитель заполнения со стороны помещения	1 п.м	0,055	
ТПУ-004-01	Уплотнитель заполнения со стороны помещения	1 п.м	0,075	
КПУ-06	Уплотнитель притвора дверных створок шульповых дверей	1 п.м	0,038	
РПР-04	Уплотнитель притвора оконных створок	1 п.м	0,04	
КПУ-201	Уплотнитель притвора оконных створок вместо РПР-04	1 п.м	0,024	
Р5	Уплотнитель притвора оконных створок	1 п.м	0,035	
ТПУ-006ММ	Уплотнитель притвора дверных створок бесшульповых дверей	1 п.м	0,031	
КПУ-09-1	Средний уплотнитель притвора оконных створок	1 п.м	0,238	
КПУ-212	Уголок из термоэластопласта уплотнительный	1 шт.	0,032	



### ЩЕТОЧНЫЕ УПЛОТНИТЕЛИ

ШИФР	НАЗНАЧЕНИЕ	МАССА, КГ		ВИД
SK 10134	Щеточный уплотнитель нижнего притвора ступельной двери	1 п.м	0,083	
PB69 800-3P	Щеточный уплотнитель фирмы Schlegel для выполнения температурных швов витража			

### СТАЛЬНЫЕ ДЕТАЛИ

ШИФР	НАЗНАЧЕНИЕ	МАССА, КГ		ВИД
КПМ.05.01	Уголок в оконные и дверные створки	1 шт.	0,02	
КПМ.01.06	Штифт ф7х36 в импостные закладные КП4584-21,5 и КП4585-21,5	1 шт.	0,012	
КПМ.01.06	Штифт ф7х56 в импостные закладные КП4584-41 и КП4585-41, КП4584-48,5 и КП4585-48,5	1 шт.	0,017	
КПМ.04.01	Штифт ф5,2х25 в импостные закладные КП45417-21,5 и КП45417-41	1 шт.	0,004	
КПМ.06.01	Штифт ф7х11 в шарнирные закладные КП45425-9, КП45425-11,8	1 шт.	0,004	
КПМ.06.01	Штифт ф7х25 в шарнир. закладные КП45425-29,6	1 шт.	0,008	
КПМ.01.01	Штифт ф7х30 в шарнир. закладные КП45425-35,6	1 шт.	0,01	
КПМ.07.01	Штифт ф5х9,5 в угловую закладную КПС 803	1 шт.	0,015	
КПМ.07.02	Штифт ф5х14 в угловые закладные КПС 805, КПС 807, КПС 808, КПС 809, КПС 824, КПС 825, КПС 826, КПС 827	1 шт.	0,022	
Винт-конфирмат (стяжка-евровинт)	ф7,2х28 для крепления ригеля к закладной при Т-образном соединении	1 шт.	0,009	
СТН-0885-02	Переходник в дверные петли ступельных дверей	1 шт.	0,025	
СТН-0885-11	Переходник в дверные петли бесступельных дверей	1 шт.	0,032	

## КОМПЛЕКТУЮЩИЕ ИЗ АЛЮМИНИЯ ДЛЯ ФУРНИТУРЫ

ШИФР	НАЗНАЧЕНИЕ	МАССА, КГ		ВИД
КПМ.74.01 S08/0038	Уголок для установки шпингалета FB05-F	1 шт.	0,004	
КП4511	Планки для оконной поворотной и поворотно-откидной фурнитуры	1 п.м	0,172	
КПС 560	Планки для оконной поворотной и поворотно-откидной фурнитуры	1 п.м	0,265	

## ФУРНИТУРА ДЛЯ ОКОН

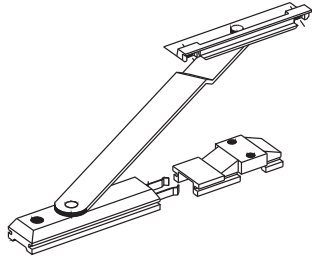
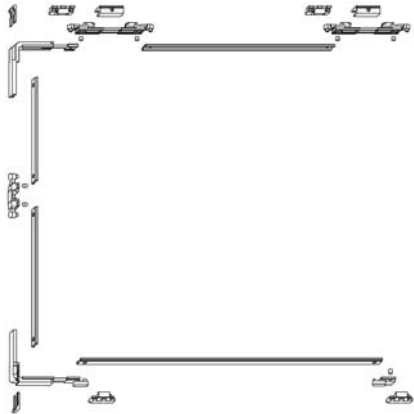

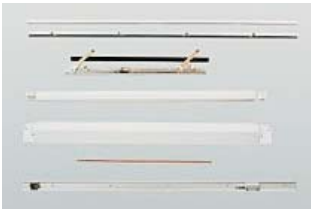
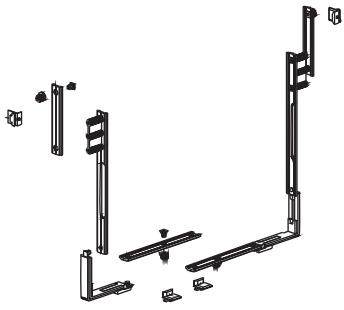
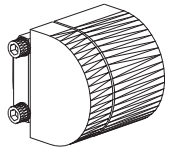
НАЗНАЧЕНИЕ	МАРКА	ВИД
Поворотная фурнитура	ROTO ALU 500 D  SIGENIA LM 4200 D	
	GIESSE ALU16	

## ФУРНИТУРА ДЛЯ ОКОН

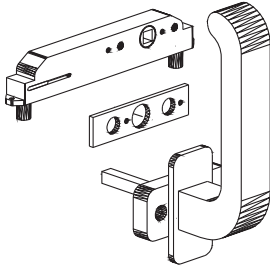
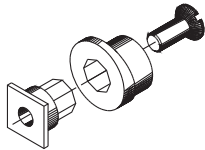
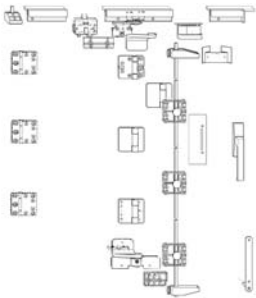

НАЗНАЧЕНИЕ	МАРКА	ВИД
Поворотно-откидная фурнитура	ROTO ALU 500 DK SIGENIA LM 4200 DK	
	GIESSE ALU 16	
	SAVIO RIBANTA 5	
Откидная фурнитура	ROTO ALU K SIGENIA LM K	



## ФУРНИТУРА ДЛЯ ОКОН

МАРКА	НАЗНАЧЕНИЕ	ВИД	
R81D	Стяжка фрамужная		
Параллельно-сдвижные окна	SAVIO SPAZIO	Комплект запираения для параллельно-сдвижных окон	
	SAVIO ALTRO	Комплект бегунков для параллельно-сдвижных окон	
		Направляющие и крышки для параллельно-сдвижных окон	
Среднеповоротные окна	GIESSE	Комплект запираения по периметру 02219N для среднеповоротного окна	
		Петля FRIBLOK (01441) для среднеповоротного окна	

## ФУРНИТУРА ДЛЯ ОКОН

НАЗНАЧЕНИЕ	МАРКА	ВИД
Среднеповоротные окна	GIESSE Ручка BRAVO 1 (01640) для среднеповоротного окна	
Запорный элемент (комплект)	GIESSE, арт. 04030 (или др.)	
Комплект фурнитуры для окон (дверей) типа "гармошка"	GU Sliding-Folding  SIEGENIA FS-PORTAL	
Поворотно-откидной механизм со скрытыми петлями	SAVIO RIBANTA INCANTO	

## Фурнитура FAPIM для окон

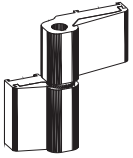
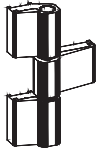
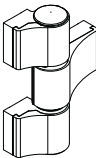
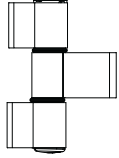

ВНЕШНИЙ ВИД	АТИКУЛ	ОПИСАНИЕ
	0760B 0790B	Ручка одноповодковая Ручка двухповодковая
	1 - 1947 2 - 1568	Соединители для двухповодковой ручки
	3 - 1559 4 - 1565i6	Соединители для одноповодковой ручки
	1978	Запорный элемент для поворотного открывания
	5 - 9730	Двухсекционная петля для поворотного открывания
	6 - 9826B	Трехсекционная петля для поворотного открывания
	7 - 1405	Комплект петель для системы Galipus2 (поворотно-откидная)
	8 - 1407	Комплект петель для системы Galipus3 (поворотно-откидная)
	1481	Базовый комплект для систем Galipus2 и Galipus3 без соединителя для ручки
	1495Ai	Дополнительный угловой переключатель

## Фурнитура FAPIM для окон

ВНЕШНИЙ ВИД			Артикул	Описание
9	10	11	9 - 1596i6 10 - 1597 11 - 1622	Цапфа запорная эксцентриковая Планка ответная Скрытая точка запираения регулируемая
			12 - 1615Ai 13 - 1615i	Подкладка опорная Комплект опорный
<p>Ножницы системы Galiplus2</p>			1449 1449A 1450 1451	Короткие ножницы Короткие ножницы Средние ножницы Длинные ножницы
<p>Ножницы системы Galiplus3</p>			1452B 1452C 1452D	Короткие ножницы Средние ножницы Длинные ножницы
			1455	Дополнительные ножницы
14	15		14 - 3227A 15 - 3231	Ограничитель открывания фрамуги AltDue Ограничитель открывания фрамуги Alt
			3217	Фрамужная защелка
			1618	Вентиляционное устройство

## ФУРНИТУРА ДЛЯ ДВЕРЕЙ

### ДВЕРНЫЕ ПЕТЛИ

				
СТН-0611, СТН-0109Д Масса 0,47 кг	СТН-0109Т Масса 0,705 кг	FAPIM 7003 Vi	GIESSE Domina HP Rapid 05061R	Dr.Hahn VL-Band-Al Скрытые дверные петли

### ШПИНГАЛЕТЫ

						
AGB	FB05-F	SAVIO арт. 1565/20	SAVIO 1520/16 Шпингалет BIELLA	SAVIO 1570, 1570/50, 1570.53, 1570.53/50 Шпингалеты QUADROTTO	GIESSE арт. 02180 Шпингалет без замка	GIESSE арт. 02181 Шпингалет с замком
		SAVIO 1408.1 Ответная планка			GIESSE арт. 02182 Ответная часть	

### ЗАМКИ

С ФАЛЕВОЙ ЗАЩЕЛКОЙ		С РОЛИКОВОЙ ЗАЩЕЛКОЙ			
					
KALE 153-30 KFV-49-30 TITAN art/831/30	KALE 253 KFV-49-25 TITAN art. 831/25	KALE 155-30 KFV-51-30 TITAN art. 830/30	KALE 255 KFV-51-25 TITAN art. 830/25	ICSA (Италия) Защелка + падающий ригель Защелка + ригель Ролик + ригель	

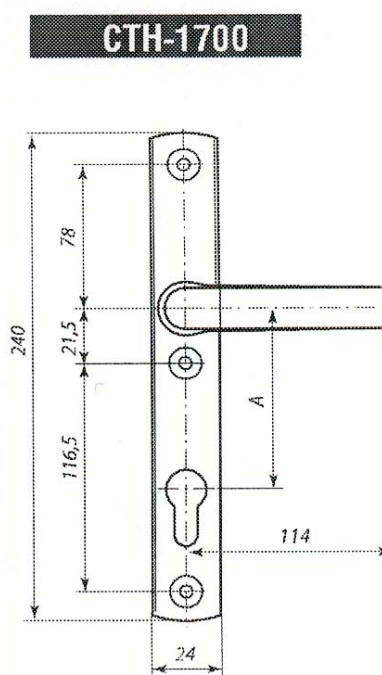
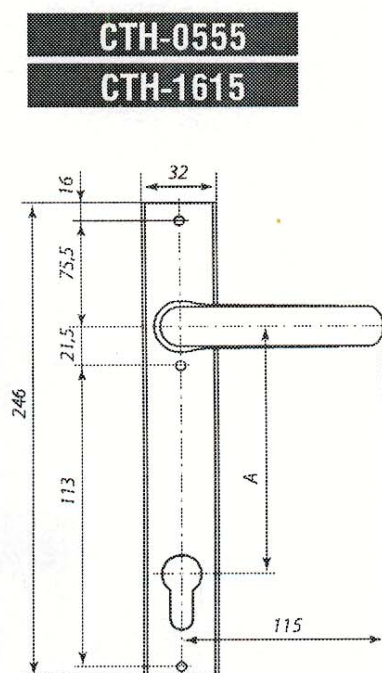


## ДВЕРНЫЕ РУЧКИ

НАЗНАЧЕНИЕ	МАРКА	ВИД
Нажимные гарнитуры для замков KALE	СТН-0555-13 СТН-1615-13 СТН-1700-13	
Нажимные гарнитуры для замков KfV и TITAN	СТН-0555-03 СТН-1615-03 СТН-1700-03	

### Нажимные гарнитуры ООО "САТУРН"

СТН-0555			
Обозначение	Толщина профиля, мм	A, мм	Совместимость с замками
СТН-0555	36...45	92	KfV-39, KfV-49, GU-1212
-01	46...55		
-02	56...65		
-03	66...75		
-04	76...85		
-10	36...45	85	Kale
-11	46...55		
-12	56...65		
-13	66...75		
-14	76...85		
СТН-1615			
Обозначение	Толщина профиля, мм	A, мм	Совместимость с замками
СТН-1615.00	36...45	92	Нажимной гарнитур СТН-1615 отличается наличием в корпусе механизма самовозврата ручки в исходное горизонтальное положение после нажатия, тем самым исключается провисание ручки в процесс эксплуатации
-01	46...55		
-02	56...65		
-03	66...75		
-04	76...85		
-10	36...45	85	С механизмом самовозврата ручки в исходное положение. Ширина планки 24 мм
-11	46...55		
-12	56...65		
-13	66...75		
-14	76...85		



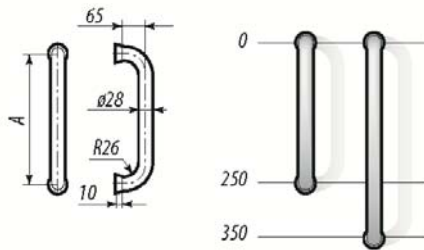
## Дверные ручки ООО "САТУРН"

**Трубчатые стационарные ручки** из окрашенного алюминия. Крепление на дверь – сквозное, разработано специально для обеспечения надежной установки, исключает самооткручивание, приводящее к разбалтыванию ручки в процессе эксплуатации.

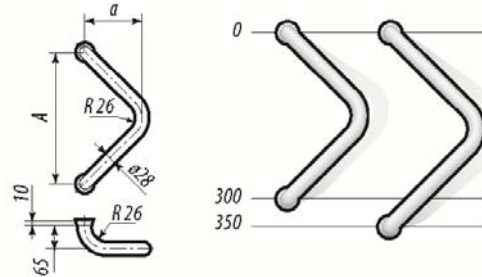
Представлены в размерах 200, 250, 270, 300, 350 мм.

Для установки на деревянные, алюминиевые и пластиковые двери толщиной от 36 до 76 мм.

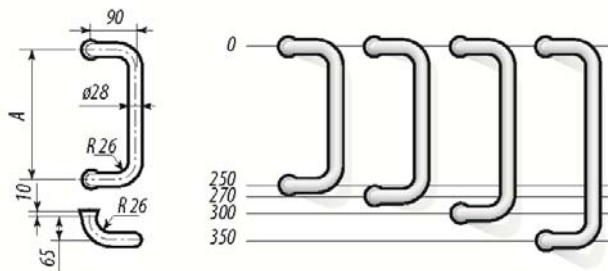
**СТН-0205А**



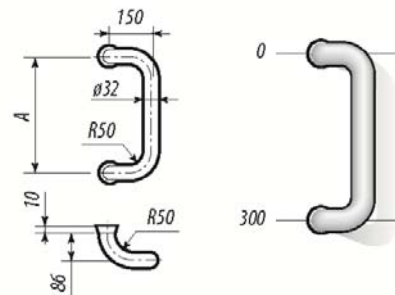
**СТН-0208А**



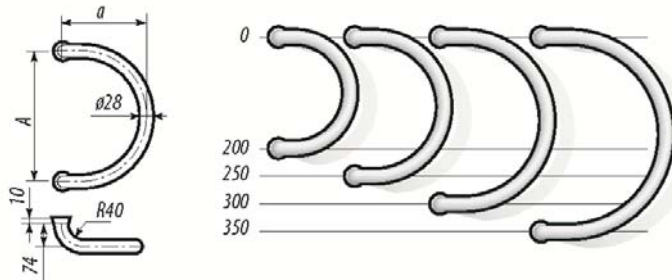
**СТН-0206А**



**СТН-1033**



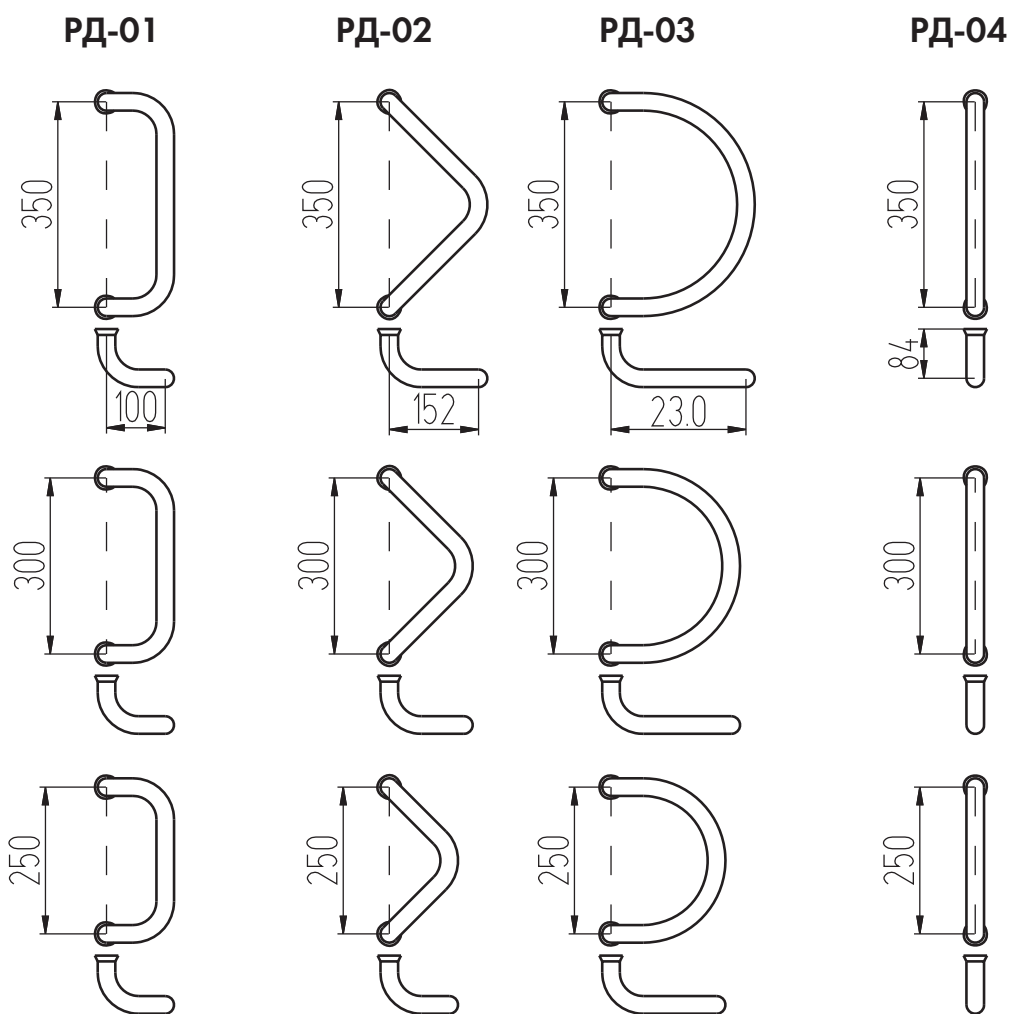
**СТН-0207А**



A, мм	200	250	300	350
a, мм	140	165	190	215

Пример обозначения ручки в заказе			
Артикул	Межосевое расстояние, А	Толщина профиля, В	Обозначение в заказе
СТН-0205А	250 мм	36...76 мм	<b>СТН-0205.250А</b>

## Дверные ручки компании "Фурал"



## Фурнитура GARIM для дверей

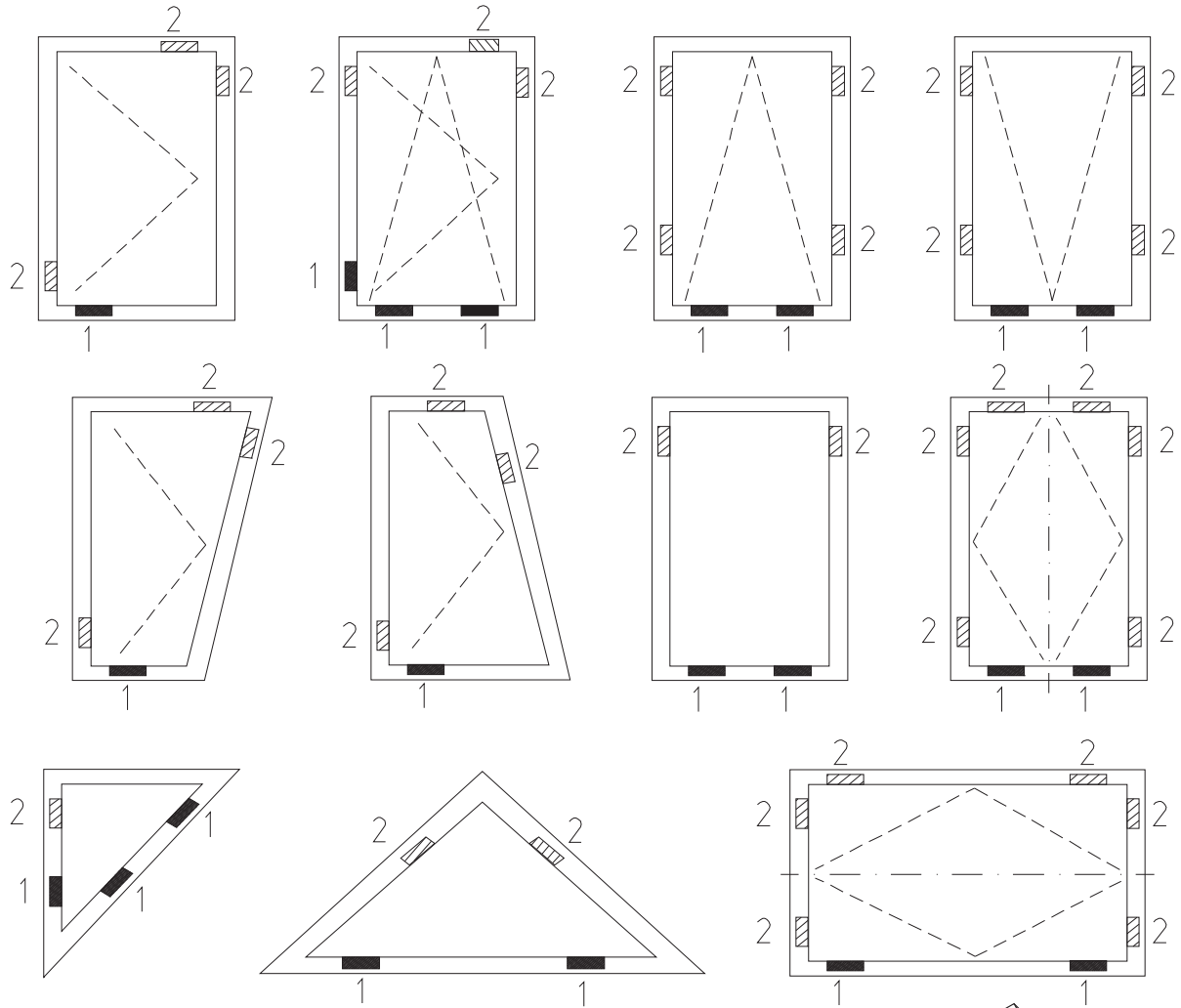
ВНЕШНИЙ ВИД	Артикул	ОПИСАНИЕ
 	<p>Нажимной гарнитур Horus</p> <p>16 - 2050</p> <p>17 - 2051</p>	<p>Одинарная ручка</p> <p>Двойная ручка</p>
 	<p>18 - 2100А</p> <p>19 - 2100В</p>	<p>Накладка на цилиндр замка овальной формы</p> <p>Накладка на цилиндр замка фигурной формы</p>
 	<p>20 - 3715</p> <p>21 - 3722А</p>	<p>Шпингалет накладной Titan (S = 10 мм)</p> <p>Шпингалет накладной Titan Tre (S = 10 мм)</p>



## Фурнитура FAPIM для дверей

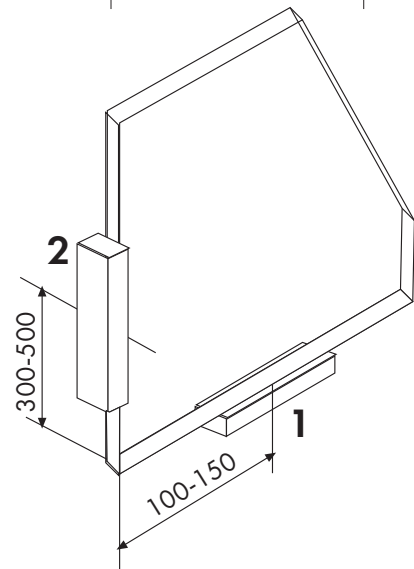
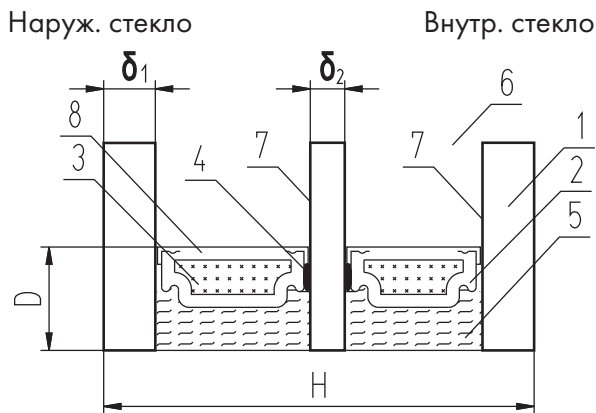
ВНЕШНИЙ ВИД	АТИКУЛ	ОПИСАНИЕ
	<p>Петли накладные Loira</p> <p>25 - 6072X</p> <p>26 - 6077X</p> <p>27 - 6192X</p> <p>28 - 6197X</p>	<p>Петля 2-х секционная с межцентровым расстоянием 67 мм</p> <p>Петля 3-х секционная с межцентровым расстоянием 67 мм</p> <p>Петля 2-х секционная с межцентровым расстоянием 93 мм</p> <p>Петля 3-х секционная с межцентровым расстоянием 93 мм</p>
	<p>Петли накладные Loira Top</p> <p>29 - 5772</p> <p>30 - 5777</p> <p>31 - 5892</p> <p>32 - 5897</p>	<p>Петля 2-х секционная с межцентровым расстоянием 67 мм</p> <p>Петля 3-х секционная с межцентровым расстоянием 67 мм</p> <p>Петля 2-х секционная с межцентровым расстоянием 93 мм</p> <p>Петля 3-х секционная с межцентровым расстоянием 93 мм</p>
	<p>33 - 6665BM</p> <p>34 - 6665DM</p>	<p>Пара закладных для 2-х секционной петли без крепежа</p> <p>Пара закладных для 3-х секционной петли без крепежа</p>
	<p>6620Ai</p>	<p>Закладная без крепежа</p>
	<p>35 - 6674i</p> <p>36 - 6683</p>	<p>Пара винтов длиной 60 мм для дверей системы КПТ74</p> <p>Дистанционная втулка длиной 35-47 мм для дверей системы КПТ74</p>
	<p>6825C</p>	<p>Универсальный кондуктор для выполнения отверстий под установку петель Loira и Loira Top</p>

### Схема установки подкладок



- Опорные подкладки
- ▨ Фиксирующие подкладки

### Конструкция стеклопакета



**Примечание:** далее в каталоге конструкции стеклопакетов показаны условно.

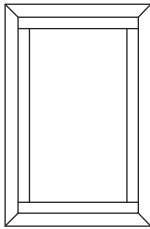
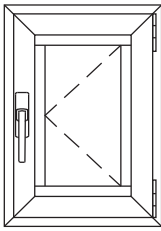
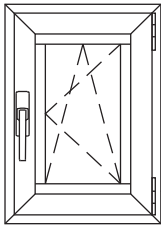
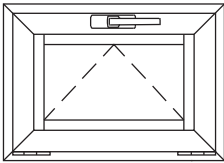
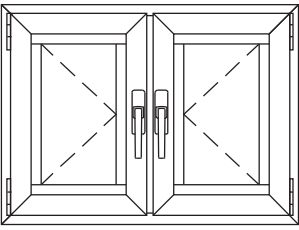
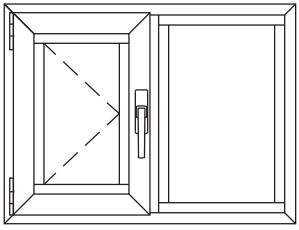
1 - стекло; 2- дистанционная рамка; 3 - влагопоглотитель; 4 - нетвердеющий герметик; 5 - отверждающийся герметик; 6 - воздушная прослойка (межстекольное расстояние); 7 - рекомендуемые варианты расположения низкоэмиссионного покрытия в случае его применения; 8 - дегидрационные отверстия;  $\delta$  - толщина стекла; Н - толщина стеклопакета; D - глубина герметизирующего слоя.



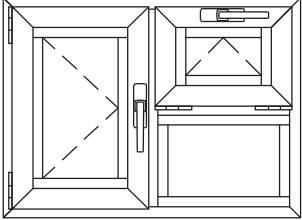
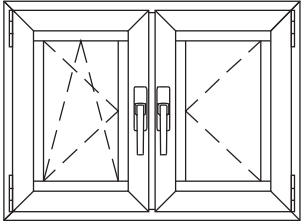
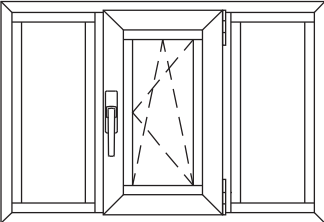
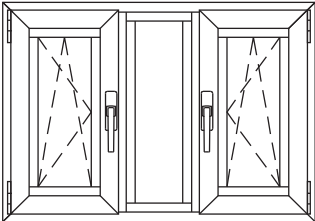
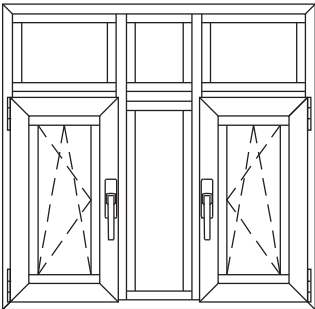
## **СИСТЕМА СИАЛ КПТ74**

**ОКНА, БАЛКОННЫЕ ДВЕРИ И СТОРОКИ**

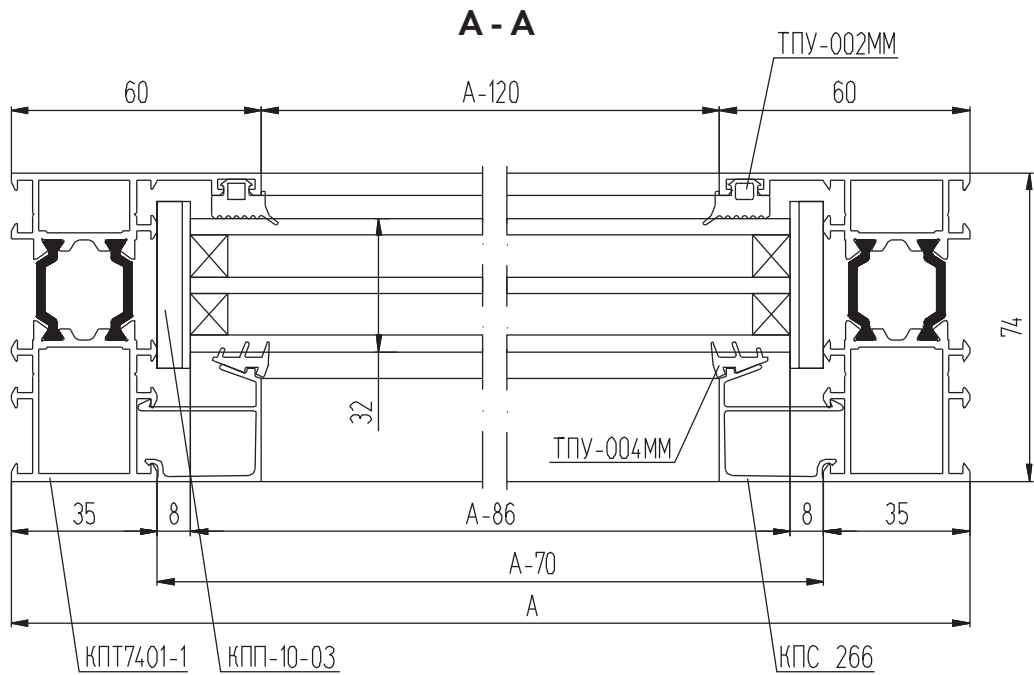
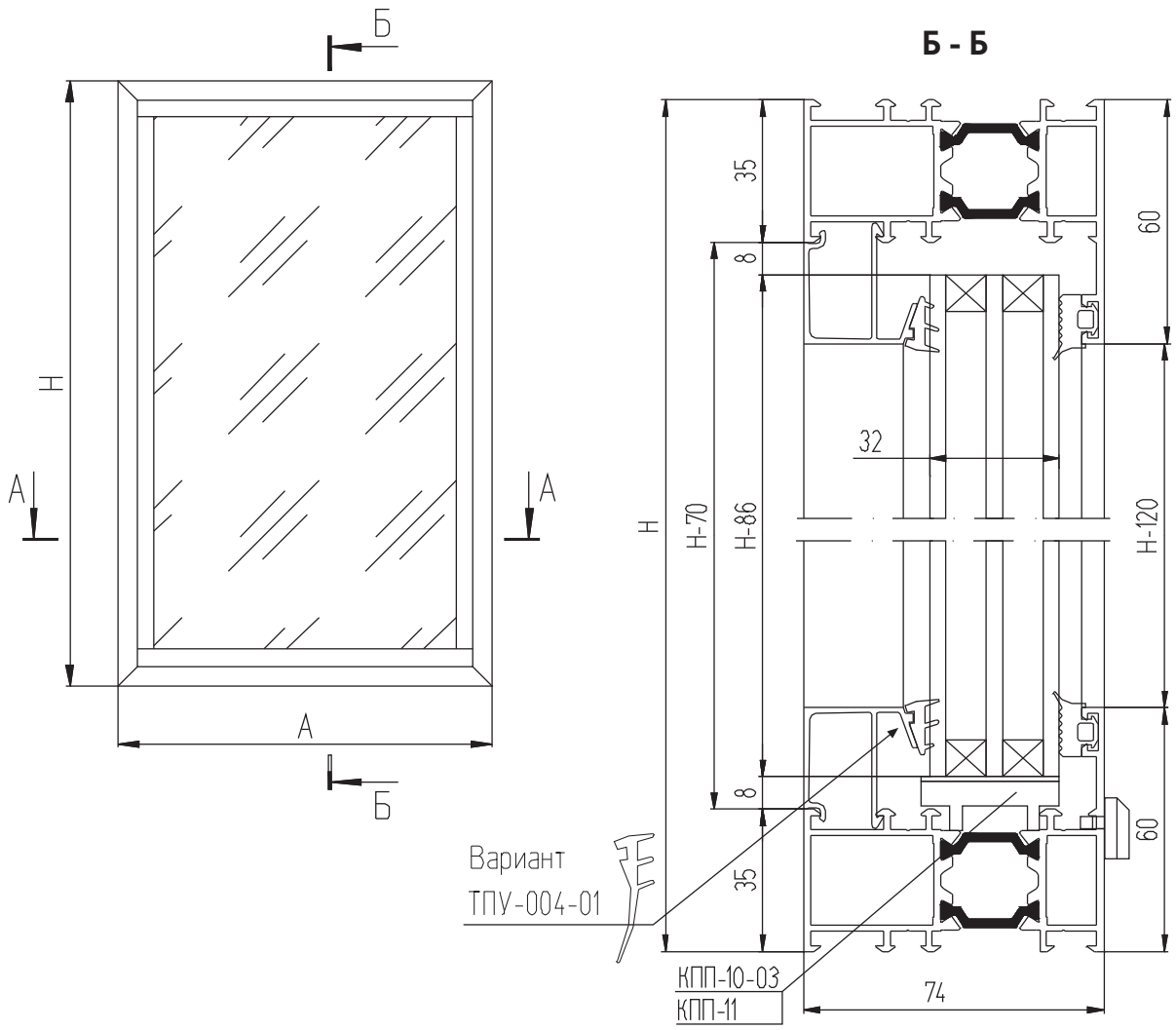
## НОМЕНКЛАТУРА ОКОН

ТИП ОКНА	МАКСИМАЛЬНЫЕ РАЗМЕРЫ (В x Н), ММ	МИНИМАЛЬНЫЕ РАЗМЕРЫ (В x Н), ММ
	2000 x 3000	300 x 300
	1600 x 2000	355 x 500
	1600 x 2000 (2000 x 2500 с фурнитурой GEZE F1200)	355 x 500  (750 x 750 с фурнитурой GEZE F1200)
	1000 x 800	400 x 320
	(1600 + 1600) x 2000	(355 + 355) x 500
	(1600 + 2000) x 2000	(355 + 300) x 500

## НОМЕНКЛАТУРА ОКОН

ТИП ОКНА	МАКСИМАЛЬНЫЕ РАЗМЕРЫ (В x Н), ММ	МИНИМАЛЬНЫЕ РАЗМЕРЫ (В x Н), ММ
	$(1600 + 1000) \times 2000$	$(355 + 400) \times 500$
	$(1600 + 1600) \times 2000$	$(355 + 355) \times 500$
	$(2000 + 1600 + 2000) \times 2000$	$355 \times 500$
	$(1600 + 2000 + 1600) \times 2000$	$(355 + 300 + 355) \times 500$
	$(1600 + 2000 + 1600) \times (2000 + 3000)$	$(355 + 300) \times (500 + 300)$

# Глухое окно



### КОМПЛЕКТУЮЩИЕ ИЗДЕЛИЯ

КП4583-29,6	Закладная рамы угловая L=29,6 мм	4
КП4583-11,8	Закладная рамы угловая L=11,8 мм	4
КПП-10-03	Подкладка под стеклопакет	6
КПП-11	Подкладка под стеклопакет	2
СТН-1013	Крышка дренажного отверстия	2

### АЛЮМИНИЕВЫЕ ПРОФИЛИ

ШИФР	НАЗНАЧЕНИЕ	РАЗМЕР, ММ	ВИД	КОЛ-ВО
КПТ7401-1	Стойка рамы	Н		2
КПТ7401-1	Перекладка рамы верхняя	А		1
КПТ7401-1	Перекладка рамы нижняя	А		1
КПС 266	Штапик горизонтальный	А - 70		2
КПС 266	Штапик вертикальный	Н - 120		2

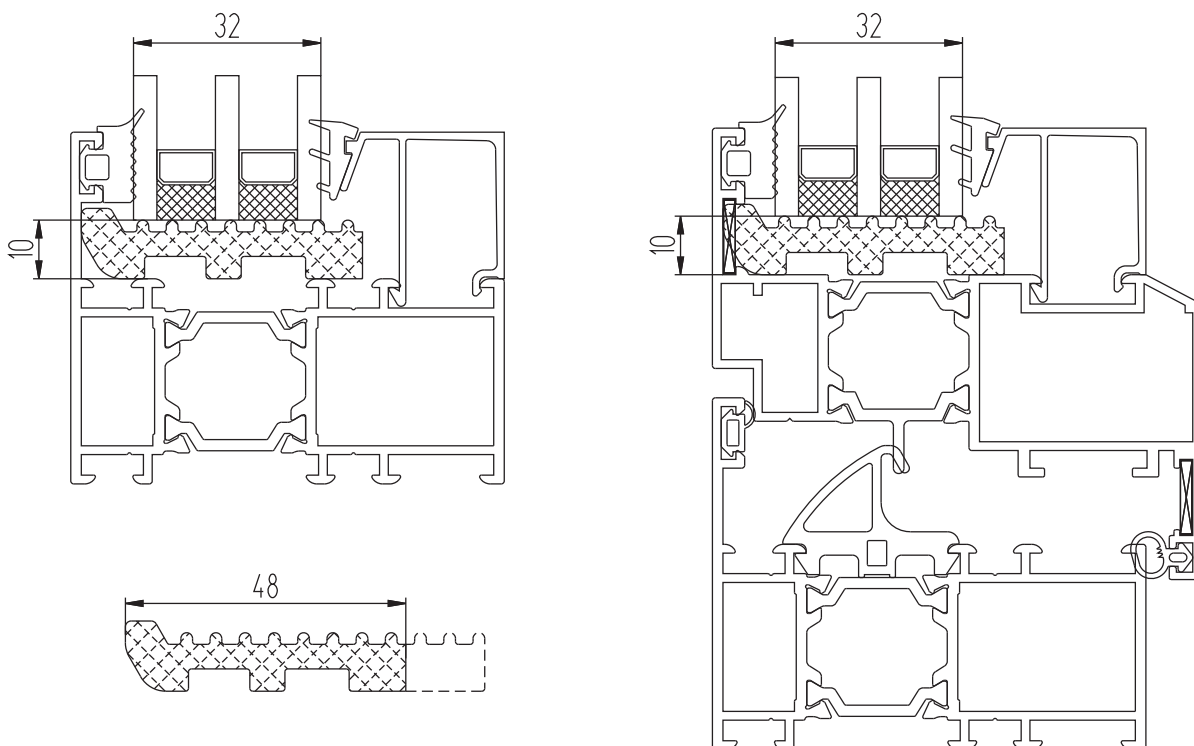
### УПЛОТНИТЕЛИ

ТПУ-002ММ	Уплотнитель стекла	$L = 2H + 2A - 0,38, \text{ м}$
ТПУ-004ММ или ТПУ-004-01	Уплотнитель стекла	$L = 2H + 2A - 0,38, \text{ м}$

### РАЗМЕРЫ СТЕКЛА

Стеклопакет s = 32 мм ГОСТ 24866-99	Н - 86	А - 86
-------------------------------------	--------	--------

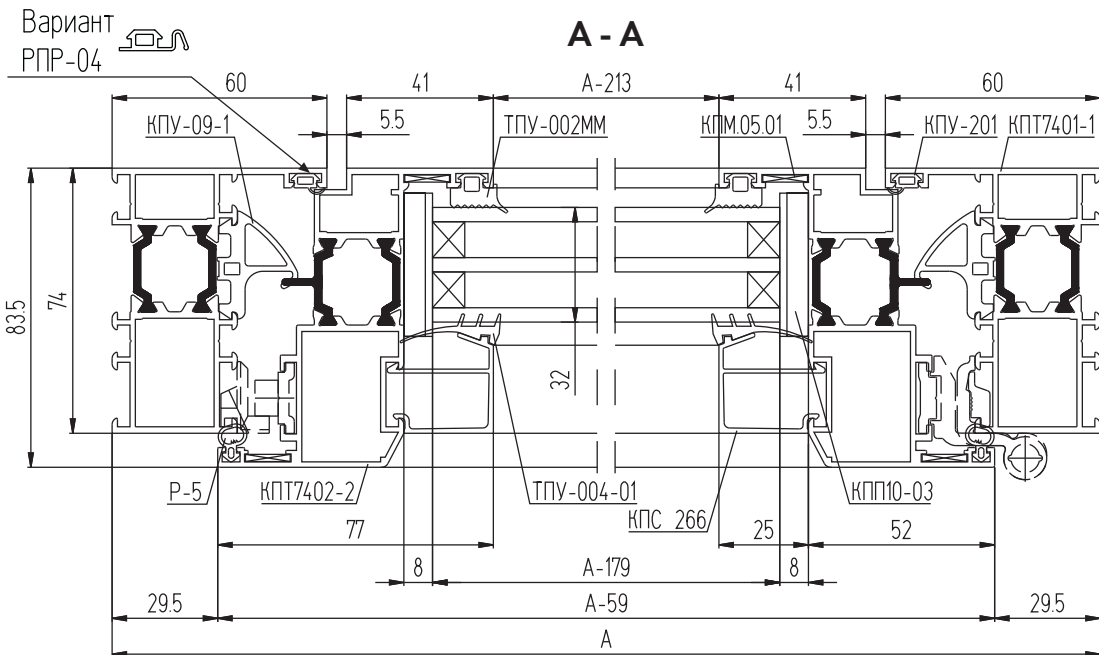
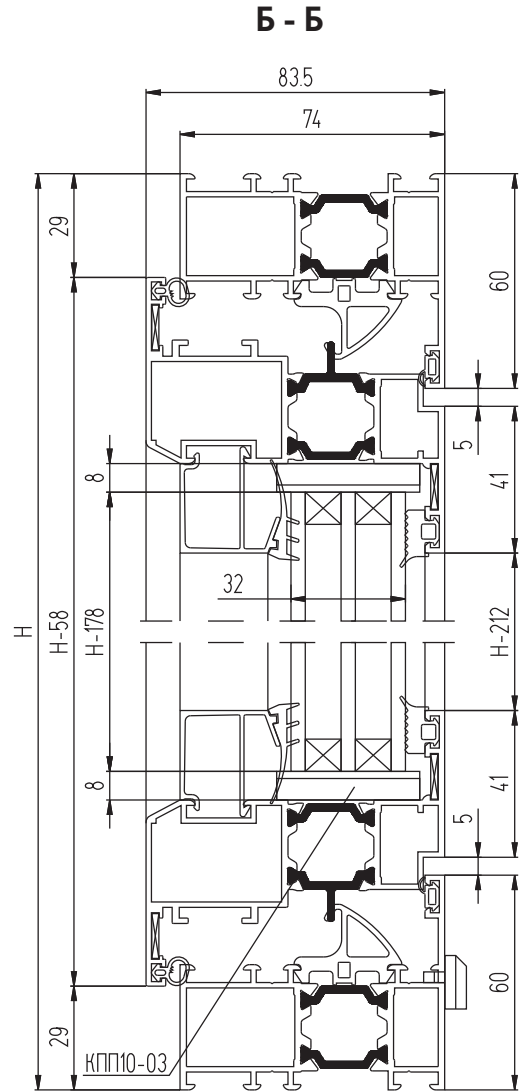
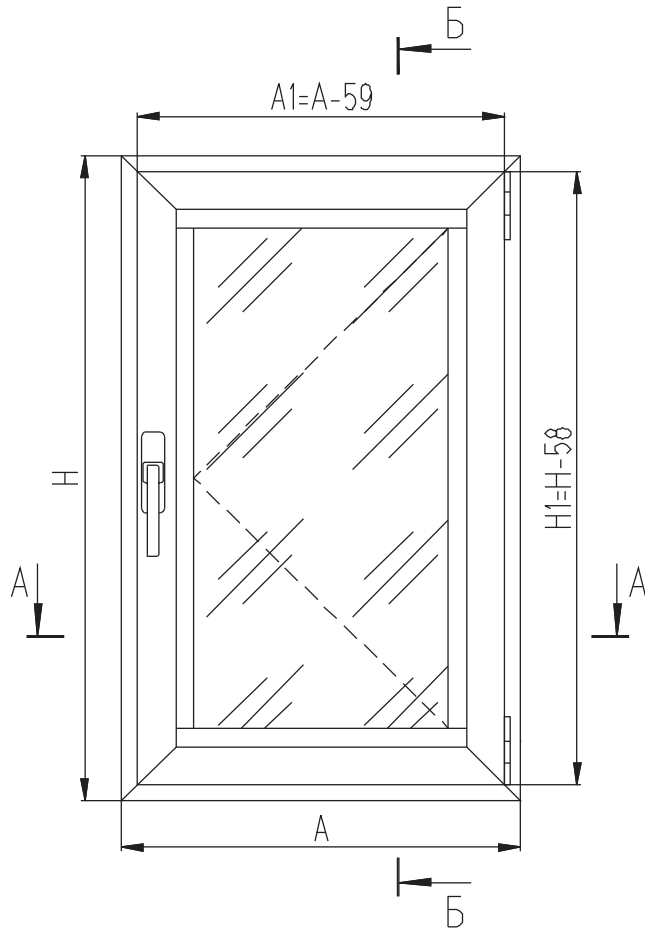
### Установка термоподкладки ТП-01 в "глухие" окна и створки



#### Примечание:

при использовании термоподкладки ТП-01 необходимо корректировать размеры стеклопакетов

### Окно со створкой



Вариант РПР-04



### КОМПЛЕКТУЮЩИЕ ИЗДЕЛИЯ

КП4583-29,6	Закладная рамы угловая L=29,6 мм	4
КП4583-11,8	Закладная рамы угловая L=11,8 мм	4
КП4583-36	Закладная створки угловая L=36 мм	4
КП4583-9	Закладная створки угловая L=9 мм	4
КПМ.05.01	Уголок	8
	Комплект фурнитуры	1
КПП-10-03	Подкладка под стеклопакет	8
КПП-10-03	Подкладка под стеклопакет (дополнительно при п/о фурнитуре)	4
СТН-1013	Крышка дренажного отверстия	2

### АЛЮМИНИЕВЫЕ ПРОФИЛИ

ШИФР	НАЗНАЧЕНИЕ	РАЗМЕР, ММ	ВИД	КОЛ-ВО
КПТ7401-1	Стойка рамы	Н		2
КПТ7401-1	Перекладина рамы верхняя	А		1
КПТ7401-1	Перекладина рамы нижняя	А		1
КПТ7402-2	Стойка створки фурнитурная	Н - 58		1
КПТ7402-2	Стойка створки	Н - 58		1
КПТ7402-2	Перекладина створки верхняя	А - 59		1
КПТ7402-2	Перекладина створки нижняя	А - 59		1
КПС 266	Штапик горизонтальный	А - 163		2
КПС 266	Штапик вертикальный	Н - 212		2
КП4511	Планка ножниц	см. каталог		1 компл.
КП4511	Планка передвижная	см. каталог		1 компл.

### УПЛОТНИТЕЛИ

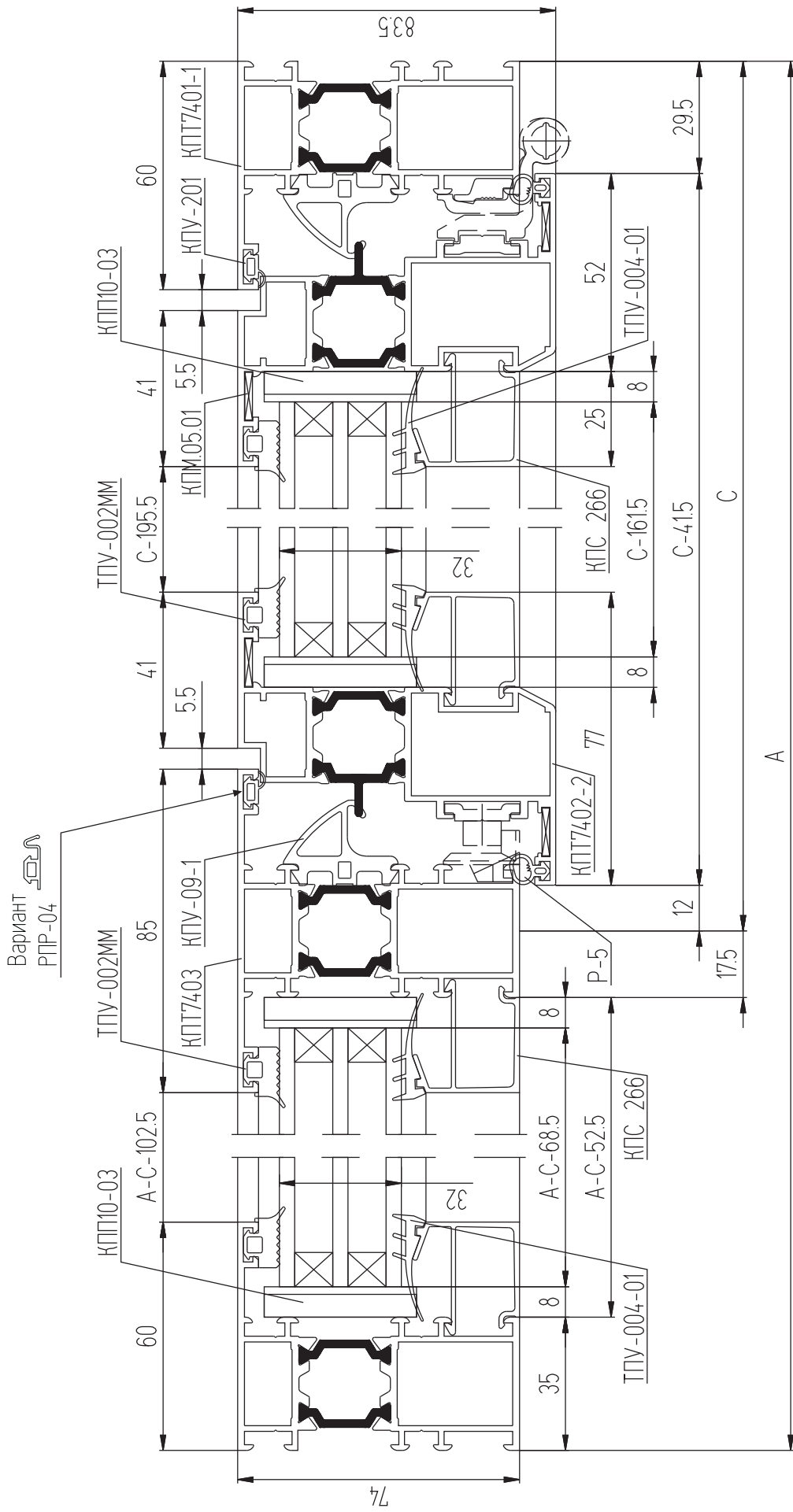
ТПУ-002ММ	Уплотнитель стекла	$L = 2H + 2A - 0,75, м$
ТПУ-004-01	Уплотнитель стекла	$L = 2H + 2A - 0,75, м$
P5	Уплотнитель притвора	$L = 2H + 2A - 0,234, м$
КПУ-09-1	Уплотнитель притвора	$L = 2H + 2A - 0,234, м$
КПУ-201 или РПР-04	Уплотнитель притвора	$L = 2H + 2A - 0,234, м$

### РАЗМЕРЫ СТЕКЛА

Стеклопакет s = 32 мм ГОСТ 24866-99	Н - 178	А - 179
-------------------------------------	---------	---------




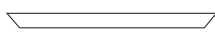

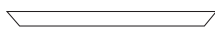
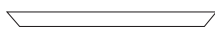

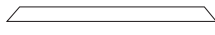
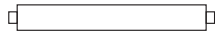

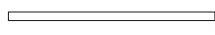
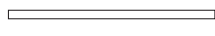
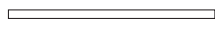
A - A



**КОМПЛЕКТУЮЩИЕ ИЗДЕЛИЯ**

КП4583-29,6	Закладная рамы угловая L=29,6 мм	4
КП4583-11,8	Закладная рамы угловая L=11,8 мм	4
КП4583-36	Закладная створки угловая L=36 мм	4
КП4583-9	Закладная створки угловая L=9 мм	4
КП4584-21,5	Закладная Т-образного соединения L=21,5 мм	2
КП4585-21,5	Закладная Т-образного соединения L=21,5 мм	2
КПМ.01.06	Штифт ф7х36	4
КПМ.05.01	Уголок	8
КПП-10-03	Подкладка под стеклопакет	14
КПП-10-03	Подкладка под стеклопакет (дополнительно при п/о фурнитуре)	4
КПП-11	Подкладка под стеклопакет	2
СТН-1013	Крышка дренажного отверстия	2
	Комплект фурнитуры	1

**АЛЮМИНИЕВЫЕ ПРОФИЛИ**

ШИФР	НАЗНАЧЕНИЕ	РАЗМЕР, ММ	ВИД	КОЛ-ВО
КПТ7401-1	Стойка рамы	Н		2
КПТ7401-1	Перекладина рамы верхняя	А		1
КПТ7401-1	Перекладина рамы нижняя	А		1
КПТ7402-2	Стойка створки фурнитурная	Н - 58		1
КПТ7402-2	Стойка створки	Н - 58		1
КПТ7402-2	Перекладина створки верхняя	С - 41,5		1
КПТ7402-2	Перекладина створки нижняя	С - 41,5		1
КПТ7403	Импост	Н - 70		1
КПС 266	Штапик створки горизонтальный	С - 145,5		2
КПС 266	Штапик створки вертикальный	Н - 212		2
КПС 266	Штапик горизонтальный	А - С - 52,5		2
КПС 266	Штапик вертикальный	Н - 120		2
КП4511	Планка ножниц	см. каталог		1 компл.
КП4511	Планка передвижная	см. каталог		1 компл.

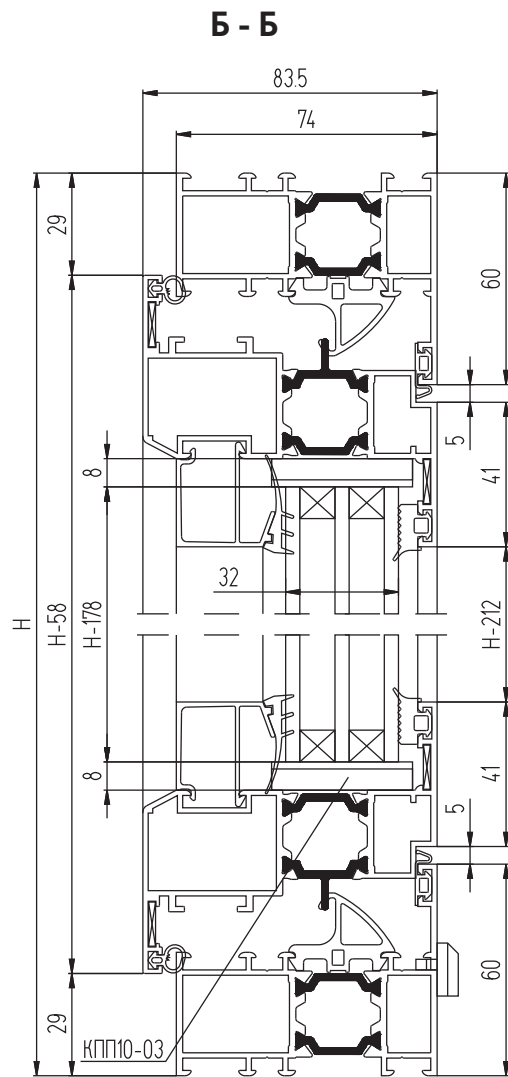
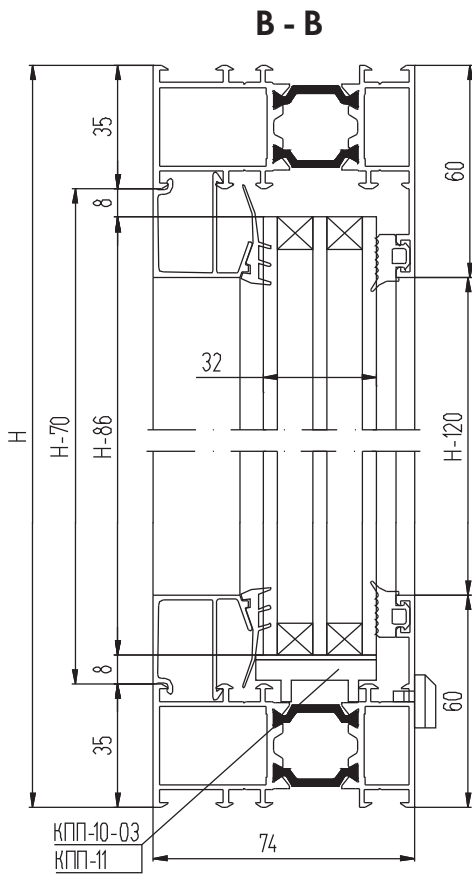
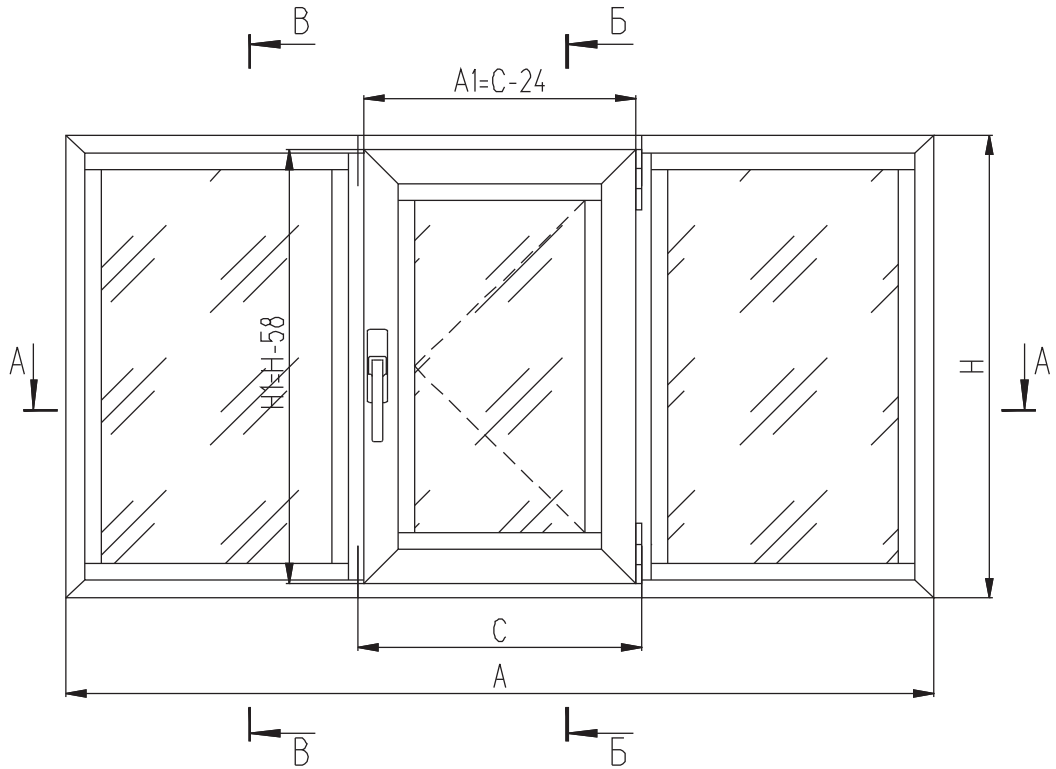
**УПЛОТНИТЕЛИ**

ТПУ-002ММ	Уплотнитель стекла	$L = 4H + 2A - 1,06, \text{ м}$
ТПУ-004-01	Уплотнитель стекла	$L = 4H + 2A - 1,06, \text{ м}$
Р5	Уплотнитель притвора	$L = 2H + 2C - 0,2, \text{ м}$
КПУ-09-1	Уплотнитель притвора	$L = 2H + 2C - 0,2, \text{ м}$
КПУ-201 или РПР-04	Уплотнитель притвора	$L = 2H + 2C - 0,2, \text{ м}$

**РАЗМЕРЫ СТЕКЛА**

Стеклопакет створки s = 32 мм ГОСТ 24866-99	Н - 178	С - 161,5
Стеклопакет глухой части s = 32 мм ГОСТ 24866-99	Н - 86	А - С - 68,5

# Окно с одной створкой и двумя глухими частями




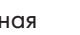

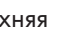
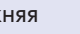

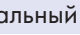







### КОМПЛЕКТУЮЩИЕ ИЗДЕЛИЯ

КП4583-29,6	Закладная рамы угловая L=29,6 мм	4
КП4583-11,8	Закладная рамы угловая L=11,8 мм	4
КП4583-36	Закладная створки угловая L=36 мм	4
КП4583-9	Закладная створки угловая L=9 мм	4
КП4584-21,5	Закладная Т-образного соединения L=21,5мм	4
КП4585-21,5	Закладная Т-образного соединения L=21,5мм	4
КПМ.01.06	Штифт ф7х36	8
КПМ.05.01	Уголок	8
КПП-10-03	Подкладка под стеклопакет	20
КПП-10-03	Подкладка под стеклопакет (дополнительно при п/о фурнитуре)	4
КПП-11	Подкладка под стеклопакет	4
СТН-1013	Крышка дренажного отверстия	2
	Комплект фурнитуры	1

### АЛЮМИНИЕВЫЕ ПРОФИЛИ

ШИФР	НАЗНАЧЕНИЕ	РАЗМЕР, ММ	ВИД	КОЛ-ВО
КПТ7401-1	Стойка рамы	Н		2
КПТ7401-1	Перекладина рамы верхняя	А		1
КПТ7401-1	Перекладина рамы нижняя	А		1
КПТ7402-2	Стойка створки фурнитурная	Н - 58		1
КПТ7402-2	Стойка створки	Н - 58		1
КПТ7402-2	Перекладина створки верхняя	С - 24		1
КПТ7402-2	Перекладина створки нижняя	С - 24		1
КПТ7403	Импост	Н - 70		2
КПС 266	Штапик створки горизонтальный	С - 128		2
КПС 266	Штапик створки вертикальный	Н - 212		2
КПС 266	Штапик горизонтальный	(А - С - 105)/2		4
КПС 266	Штапик вертикальный	Н - 120		4
КП4511	Планка ножниц	см. каталог		1 компл.
КП4511	Планка передвижная	см. каталог		1 компл.

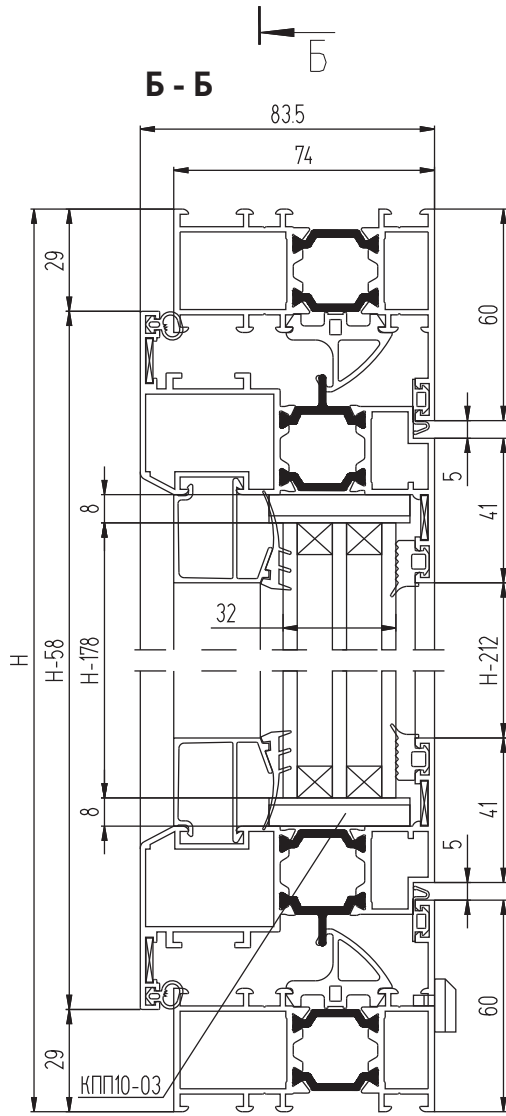
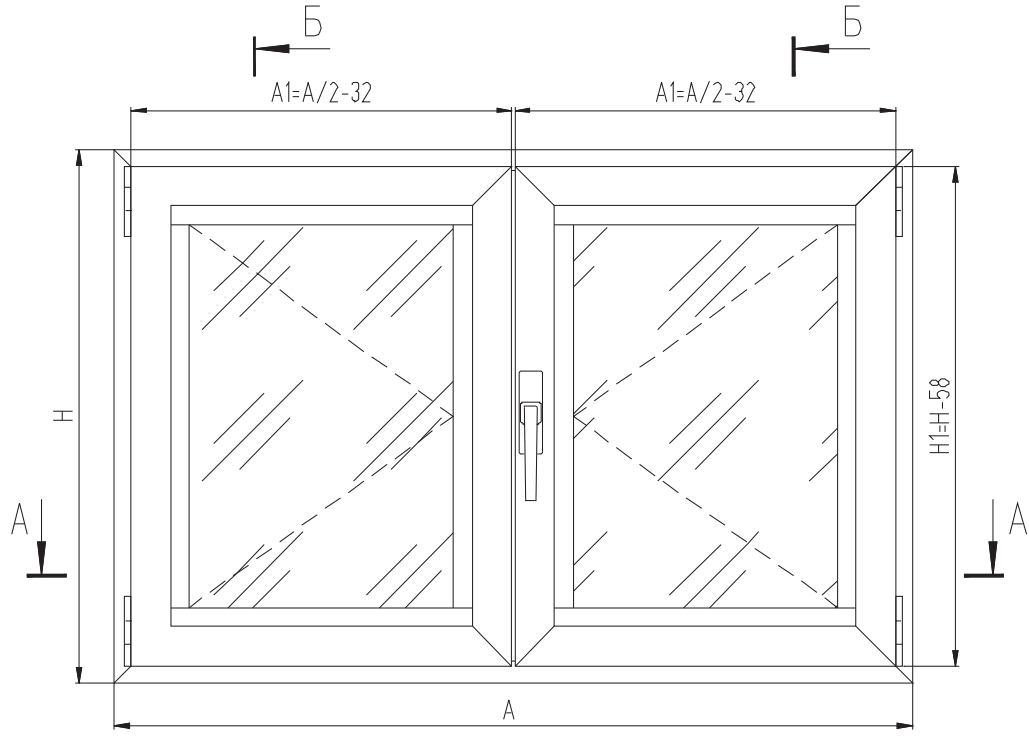
### УПЛОТНИТЕЛИ

ТПУ-002ММ	Уплотнитель стекла	$L = 6H + 2A - 1,37, м$
ТПУ-004-01	Уплотнитель стекла	$L = 6H + 2A - 1,37, м$
Р5	Уплотнитель притвора	$L = 2H + 2C - 0,164, м$
КПУ-09-1	Уплотнитель притвора	$L = 2H + 2C - 0,164, м$
КПУ-201 или РПР-04	Уплотнитель притвора	$L = 2H + 2C - 0,164, м$

### РАЗМЕРЫ СТЕКЛА

Стеклопакет створки s = 32 мм ГОСТ 24866-99	1	Н - 178	С - 144
Стеклопакет глухой части s = 32 мм ГОСТ 24866-99	2	Н - 86	(А - С - 137)/2

### Двухстворчатое окно без импоста







### КОМПЛЕКТУЮЩИЕ ИЗДЕЛИЯ

КП4583-29,6	Закладная рамы угловая L = 29,6 мм	4
КП4583-11,8	Закладная рамы угловая L = 11,8 мм	4
КП4583-36	Закладная створки угловая L = 36 мм	8
КП4583-9	Закладная створки угловая L = 9 мм	8
КПМ.05.01	Уголок	16
КПП-10-03	Подкладка под стеклопакет	16
КПП-13	Заглушка	1
КПП-13-01	Заглушка	1
СТН-1013	Крышка дренажного отверстия	2
"SIEGENIA" или "ROTO"	Комплект фурнитуры LM 4200-DS Комплект фурнитуры ALU ST/ST-A/ST-R	1

**Примечание:**

ST - скрытый штапеловый запор;  
ST-A - накладной штапеловый запор;  
ST-R - шпингалеты

### АЛЮМИНИЕВЫЕ ПРОФИЛИ

ШИФР	НАЗНАЧЕНИЕ	РАЗМЕР, ММ	ВИД	КОЛ-ВО
КПТ7401-1	Стойка рамы	H		2
КПТ7401-1	Переключатель рамы верхняя	A		1
КПТ7401-1	Переключатель рамы нижняя	A		1
КПТ7402-2	Стойка створки фурнитурная	H - 58		1
КПТ7402-2	Стойка створки	H - 58		3
КПТ7402-2	Переключатель створки верхняя	A/2 - 32		2
КПТ7402-2	Переключатель створки нижняя	A/2 - 32		2
КПТ7419	Штульп	H - 106		1
КПС 266	Штапик горизонтальный	A/2 - 136		4
КПС 266	Штапик вертикальный	H - 212		4
КП4511	Планка ножниц	см. каталог		1 компл.
КП4511	Планка передвижная	см. каталог		1 компл.

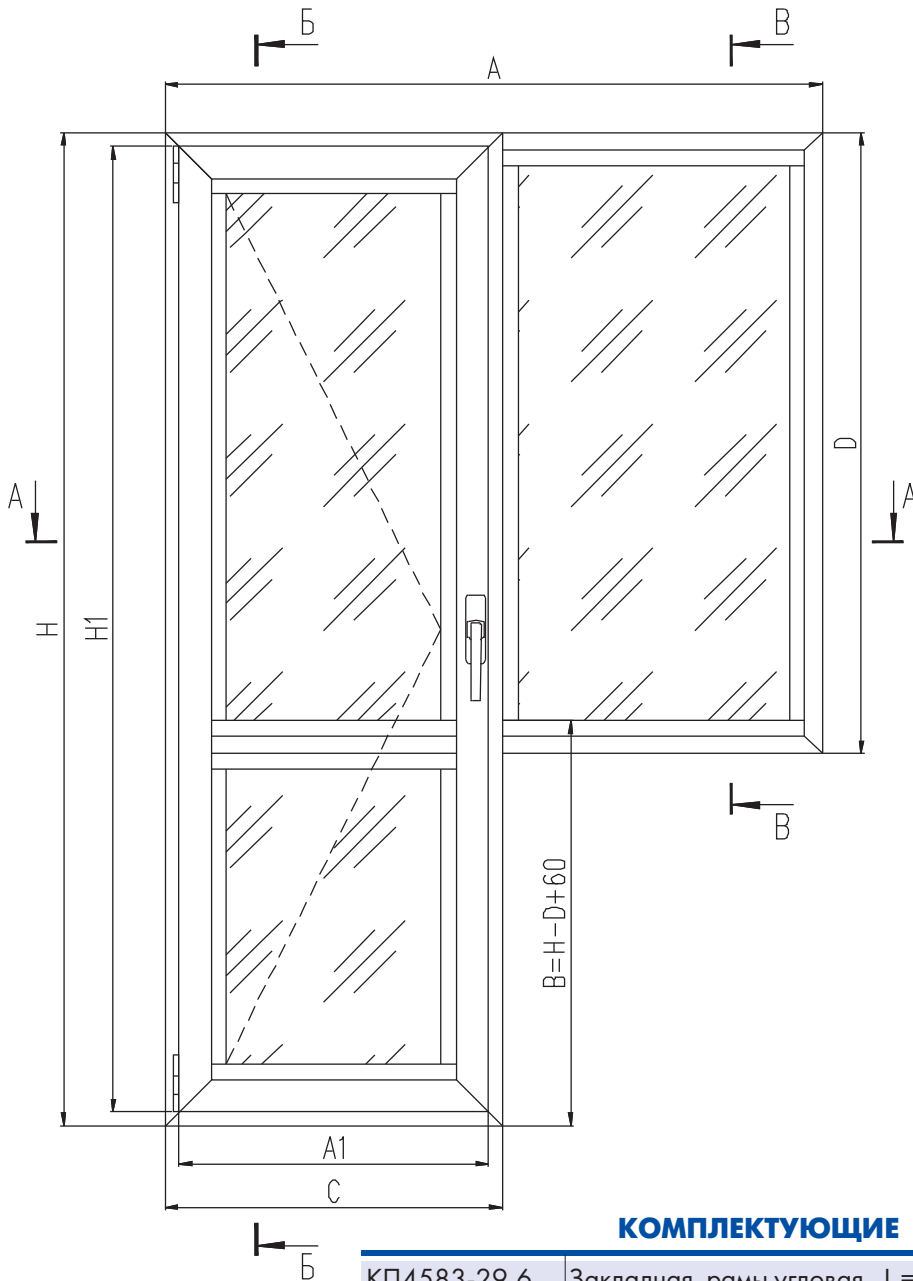
### УПЛОТНИТЕЛИ

ТПУ-002ММ	Уплотнитель стеклопакета	$L = 4H + 2A - 0,95, \text{ м}$
ТПУ-004-01	Уплотнитель стеклопакета	$L = 4H + 2A - 0,95, \text{ м}$
P5	Уплотнитель притвора	$L = 4H + 2A - 0,36, \text{ м}$
КПУ-09-1	Уплотнитель притвора	$L = 3H + 2A - 0,3, \text{ м}$
КПУ-201 или РПР-04	Уплотнитель притвора	$L = 3H + 2A - 0,45, \text{ м}$

### РАЗМЕРЫ СТЕКЛА

Стеклопакет створки s = 32 мм ГОСТ 24866-99	2	H - 178	A/2 - 152
---	---	---------	-----------

## Балконная дверь с глухим окном



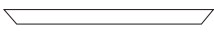

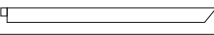
### КОМПЛЕКТУЮЩИЕ ИЗДЕЛИЯ

КП4583-29,6	Закладная рамы угловая L=29,6 мм	6
КП4583-11,8	Закладная рамы угловая L=11,8 мм	6
КП4583-36	Закладная створки угловая L=36 мм	4
КП4583-9	Закладная створки угловая L=9 мм	4
КП4584-21,5	Закладная Т-образного соединения L=21,5мм	2
КП4585-21,5	Закладная Т-образного соединения L=21,5мм	4
КПМ.01.06	Штифт ф7x36	6
КПМ.05.01	Уголок	8
КПП-10-03	Подкладка под стеклопакет	20
КПП-10-03	Подкладка под стеклопакет (дополнительно при п/о фурнитуре)	8
КПП-11	Подкладка под стеклопакет	4
СТН-1013	Крышка дренажного отверстия	4
	Комплект фурнитуры	1





### АЛЮМИНИЕВЫЕ ПРОФИЛИ

ШИФР	НАЗНАЧЕНИЕ	РАЗМЕР, ММ	ВИД	КОЛ-ВО
КПТ7401-1	Стойка рамы двери	H		1
КПТ7403	Стойка рамы двери (заготовка)	H + 50		1
КПТ7401-1	Перекладина рамы двери верхняя	C		1
КПТ7401-1	Перекладина рамы двери нижняя	C		1
КПТ7402-2	Стойка створки фурнитурная	H - 58		1
КПТ7402-2	Стойка створки	H - 58		1
КПТ7402-2	Перекладина створки верхняя	C - 59		1
КПТ7402-2	Перекладина створки нижняя	C - 59		1
КПТ7403	Импост створки	C - 163		1
КПТ7401-1	Стойка рамы окна	D		1
КПТ7401-1	Перекладина рамы окна верхняя	A - C		1
КПТ7401-1	Перекладина рамы окна нижняя	A - C		1
КПС 266	Штапик створки горизонтальный	C - 163		4
КПС 266	Штапик вертикальный верхний	D - 166		2
КПС 266	Штапик вертикальный нижний	H - D - 131		2
КПС 266	Штапик окна горизонтальный	A - C - 35		2
КПС 266	Штапик окна вертикальный	D - 120		2
КП4511	Планка ножниц	см. каталог		1 компл.
КП4511	Планка передвижная	см. каталог		1 компл.
КП4511	Планка передвижная	см. каталог		1 компл.

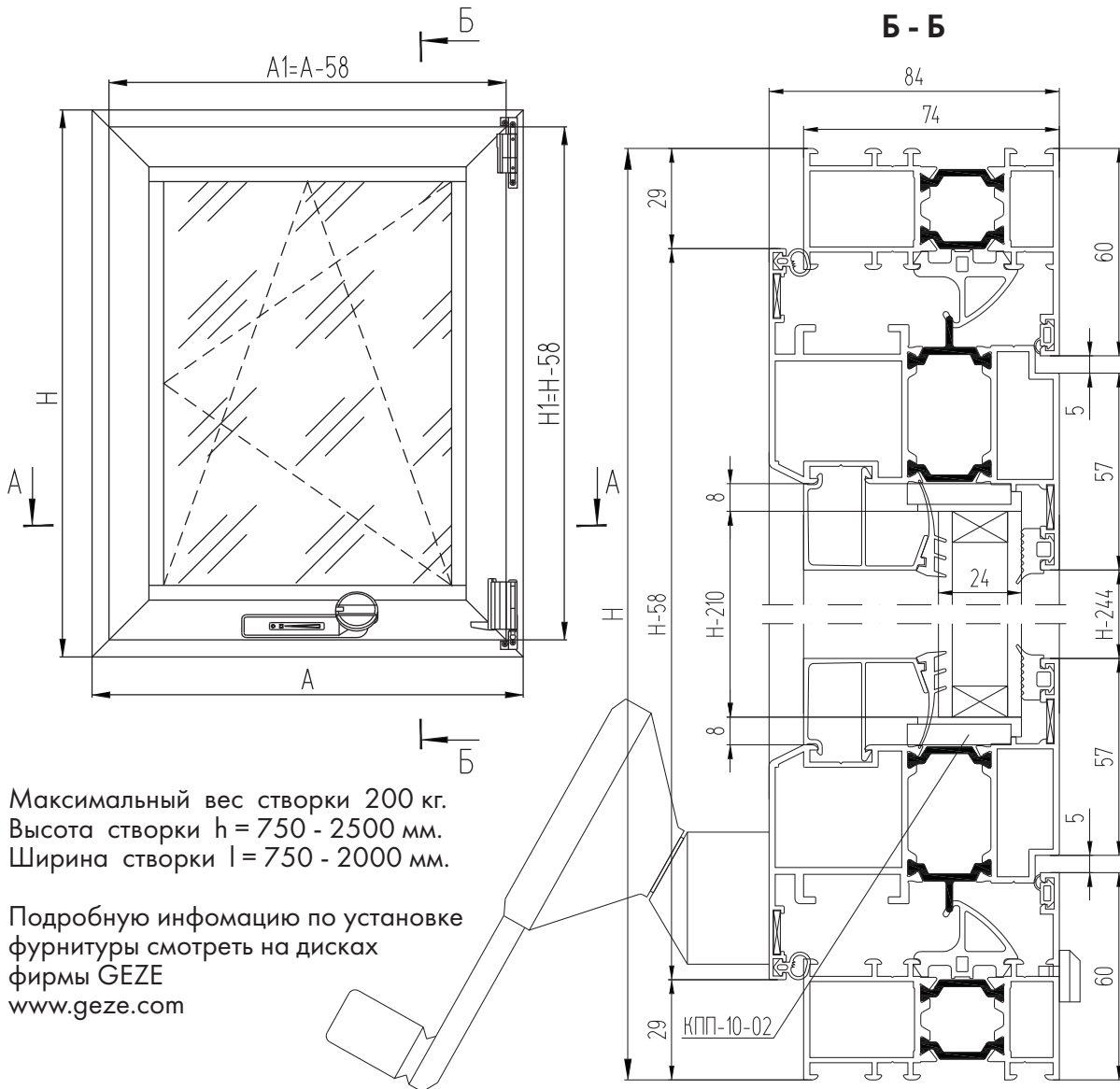
### УПЛОТНИТЕЛИ

ТПУ-002ММ	Уплотнитель стеклопакета	$L = 2H + 2A + 2C + 2D - 1,556, \text{ м}$
ТПУ-004-01	Уплотнитель стеклопакета	$L = 2H + 2A + 2C + 2D - 1,556, \text{ м}$
P5	Уплотнитель притвора	$L = 2H + 2C - 0,234, \text{ м}$
КПУ-09-1	Уплотнитель притвора	$L = 2H + 2C - 0,234, \text{ м}$
КПУ-201 или РПР-04	Уплотнитель притвора	$L = 2H + 2C - 0,378, \text{ м}$

### РАЗМЕРЫ ЗАПОЛНЕНИЯ

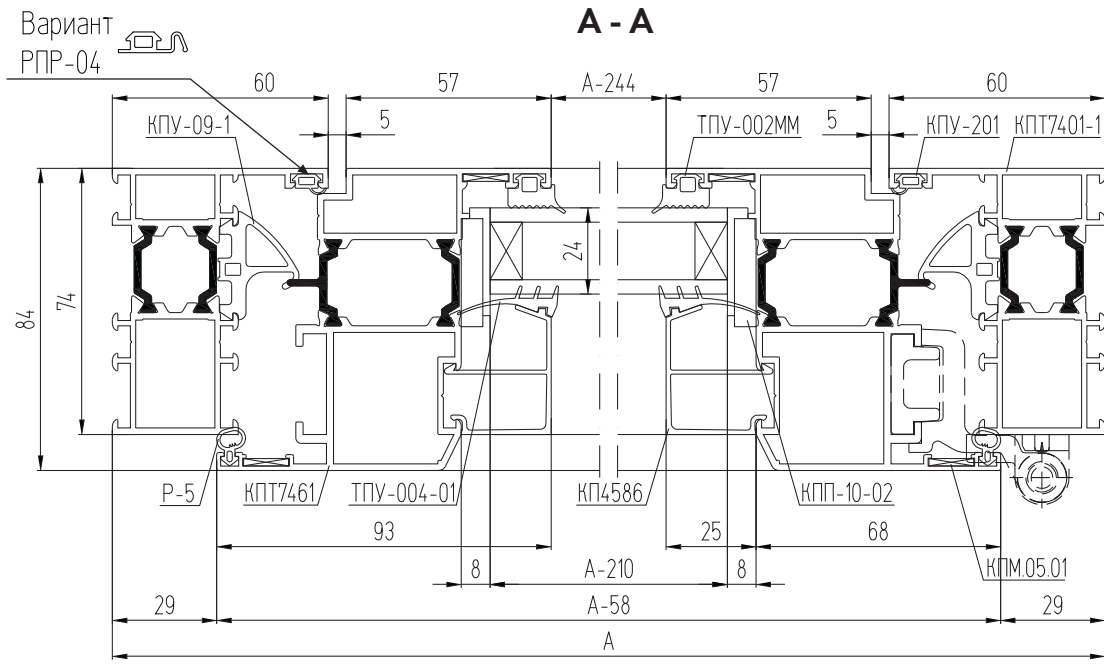
Стеклопакет створки верхний $s = 32 \text{ мм}$ ГОСТ 24866-99	D - 132	C - 179
Стеклопакет створки нижний $s = 32 \text{ мм}$ ГОСТ 24866-99	H - D - 97	C - 179
Стеклопакет окна $s = 32 \text{ мм}$ ГОСТ 24866-99	H - 86	A - C - 51

## Окно со створкой с фурнитурой GEZE F1200



Максимальный вес створки 200 кг.  
 Высота створки  $h = 750 - 2500$  мм.  
 Ширина створки  $l = 750 - 2000$  мм.

Подробную информацию по установке  
 фурнитуры смотреть на дисках  
 фирмы GEZE  
[www.geze.com](http://www.geze.com)



### КОМПЛЕКТУЮЩИЕ ИЗДЕЛИЯ

КП4583-29,6	Закладная рамы угловая L=29,6 мм	4
КП4583-11,8	Закладная рамы угловая L=11,8 мм	4
КП45544-36,2	Закладная створки угловая L=36,2	4
КПС 513-9	Закладная створки угловая L=9 мм	4
КПМ.05.01	Уголок	8
КПП-10-02	Подкладка под стеклопакет	12
СТН-1013	Крышка дренажного отверстия	2
GEZE F1200	Комплект фурнитуры	1

### АЛЮМИНИЕВЫЕ ПРОФИЛИ

ШИФР	НАЗНАЧЕНИЕ	РАЗМЕР, ММ	ВИД	КОЛ-ВО
КПТ7401-1	Стойка рамы	H		2
КПТ7401-1	Переключатель рамы верхняя	A		1
КПТ7401-1	Переключатель рамы нижняя	A		1
КПТ7461	Стойка створки левая	H - 58		1
КПТ7461	Стойка створки правая	H - 58		1
КПТ7461	Переключатель створки верхняя	A - 58		1
КПТ7461	Переключатель створки нижняя	A - 58		1
КП4586	Штапик горизонтальный	A - 194		2
КП4586	Штапик вертикальный	H - 244		2
КПС 560	Тяга горизонтальная верхняя	A - 365		1
КПС 560	Тяга горизонтальная нижняя	A/2 - 103		1
КПС 560	Тяга вертикальная левая	H - 467		1
КПС 560	Тяга вертикальная правая	H/2 - 140		1

### УПЛОТНИТЕЛИ

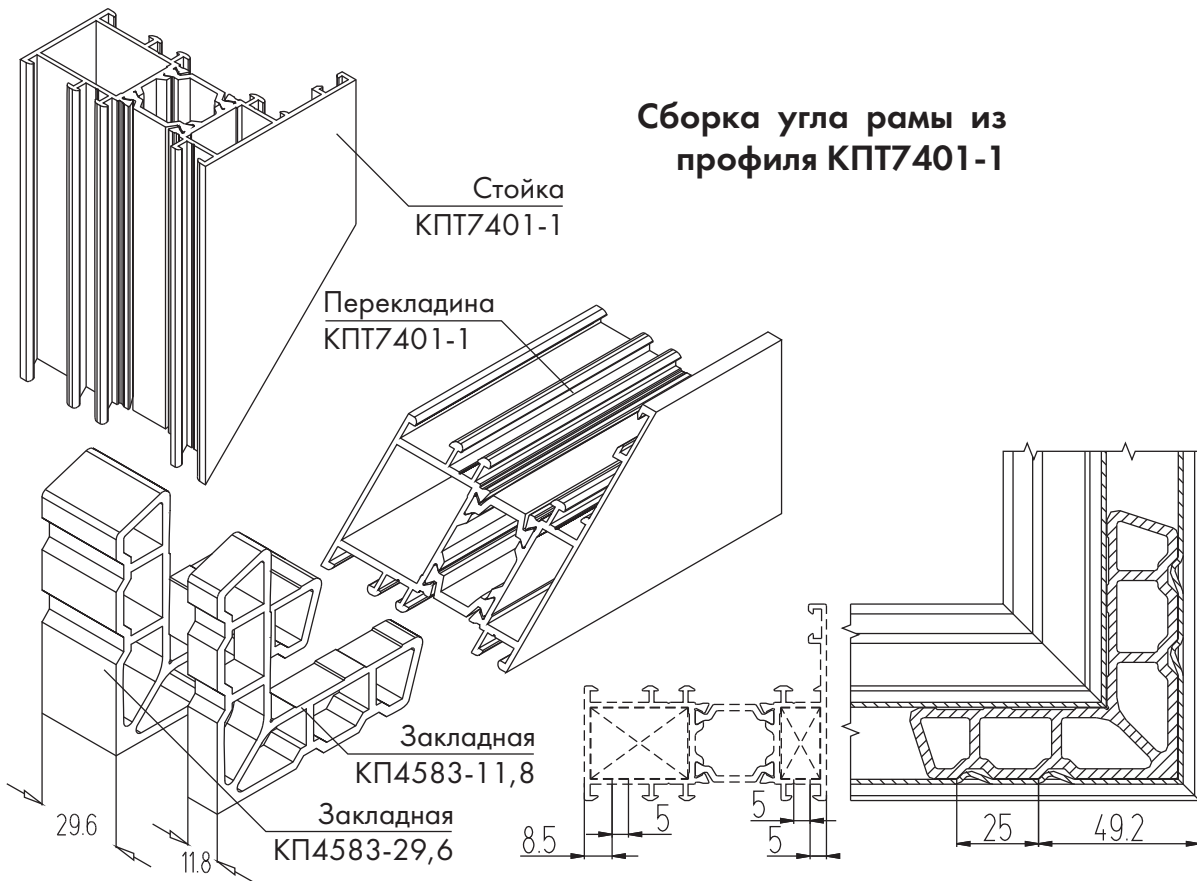
ТПУ-002ММ	Уплотнитель стекла	$L = 2H + 2A - 0,876, м$
ТПУ-004-01	Уплотнитель стекла	$L = 2H + 2A - 0,876, м$
P5	Уплотнитель притвора	$L = 2H + 2A - 0,232, м$
КПУ-09-1	Уплотнитель притвора	$L = 2H + 2A - 0,232, м$
КПУ-201 или РПР-04	Уплотнитель притвора	$L = 2H + 2A - 0,232, м$

### РАЗМЕРЫ СТЕКЛА

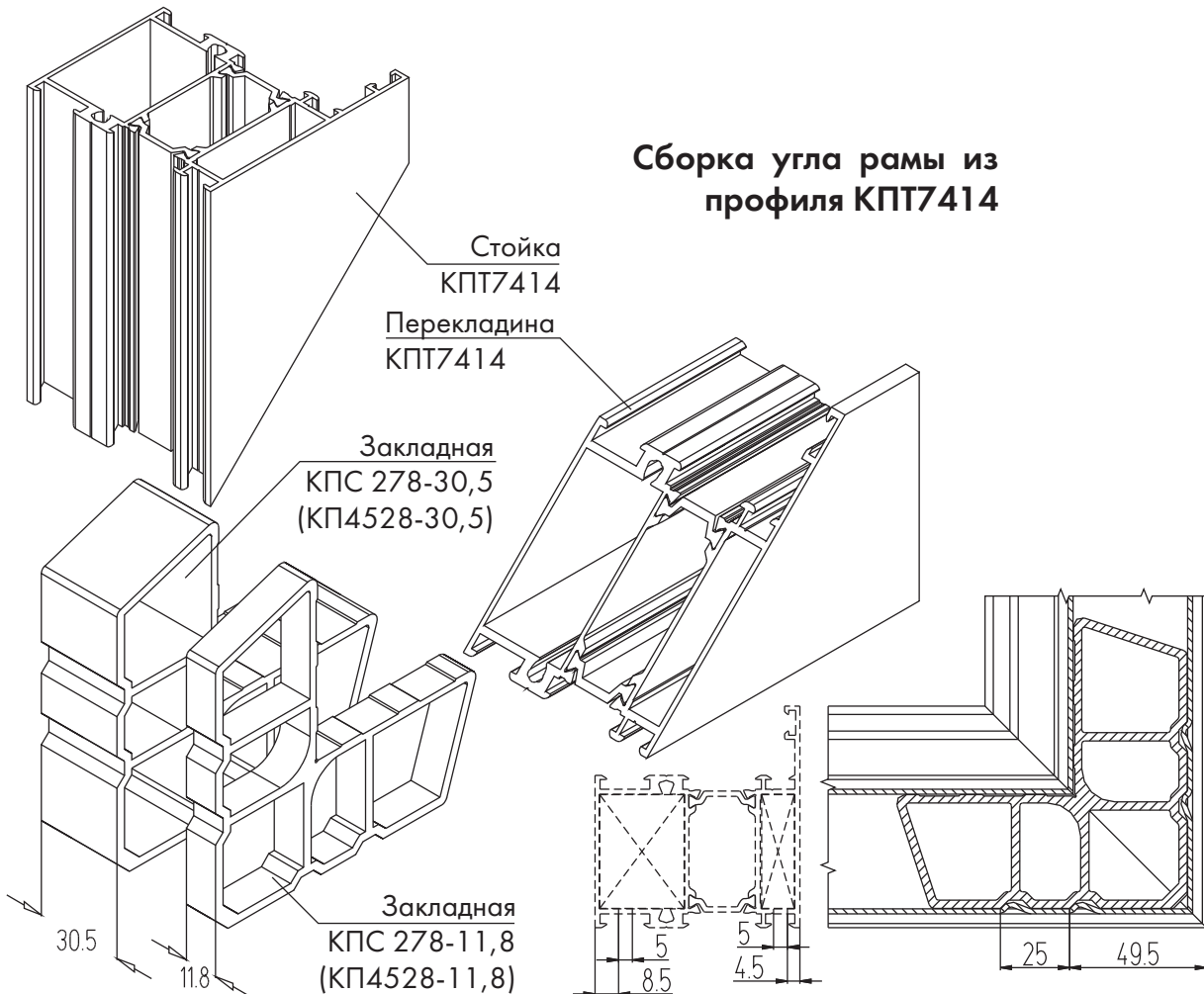
Стеклопакет s = 24 мм ГОСТ 24866-99	H - 210	A - 210
-------------------------------------	---------	---------



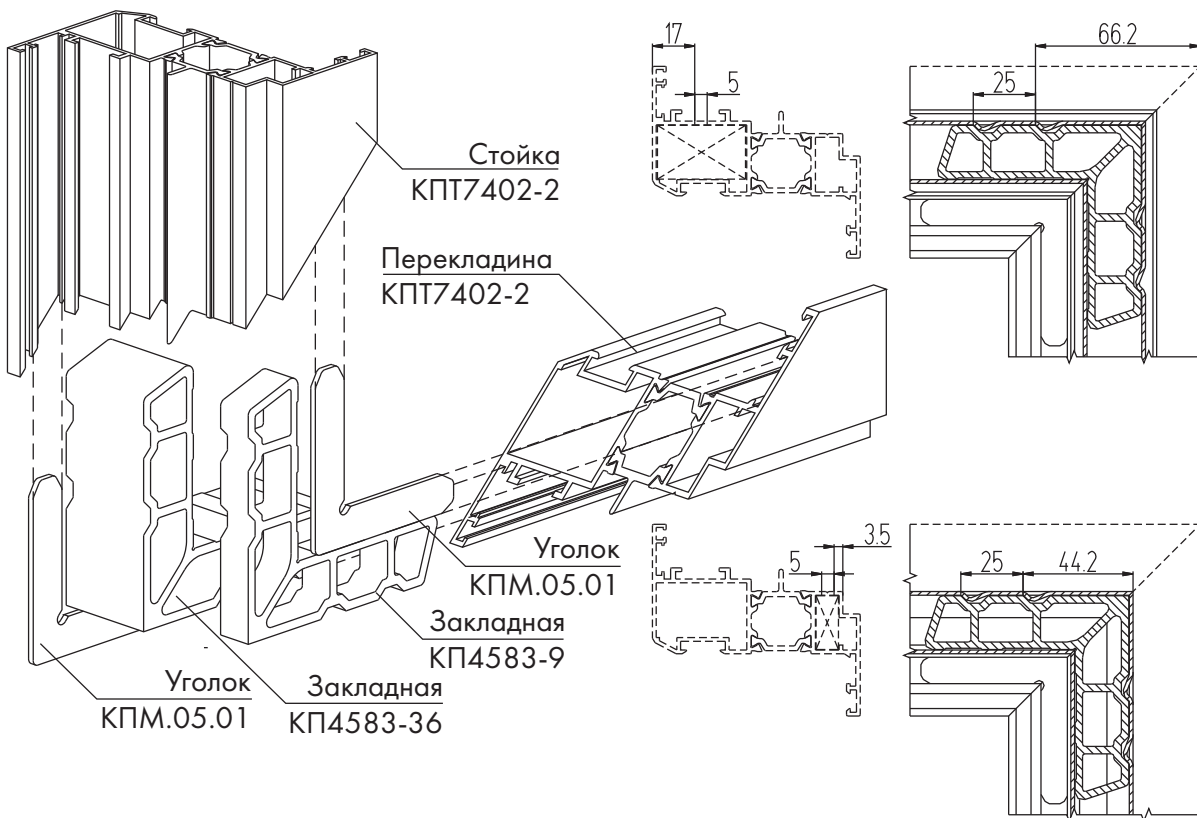
### Сборка угла рамы из профиля КПТ7401-1



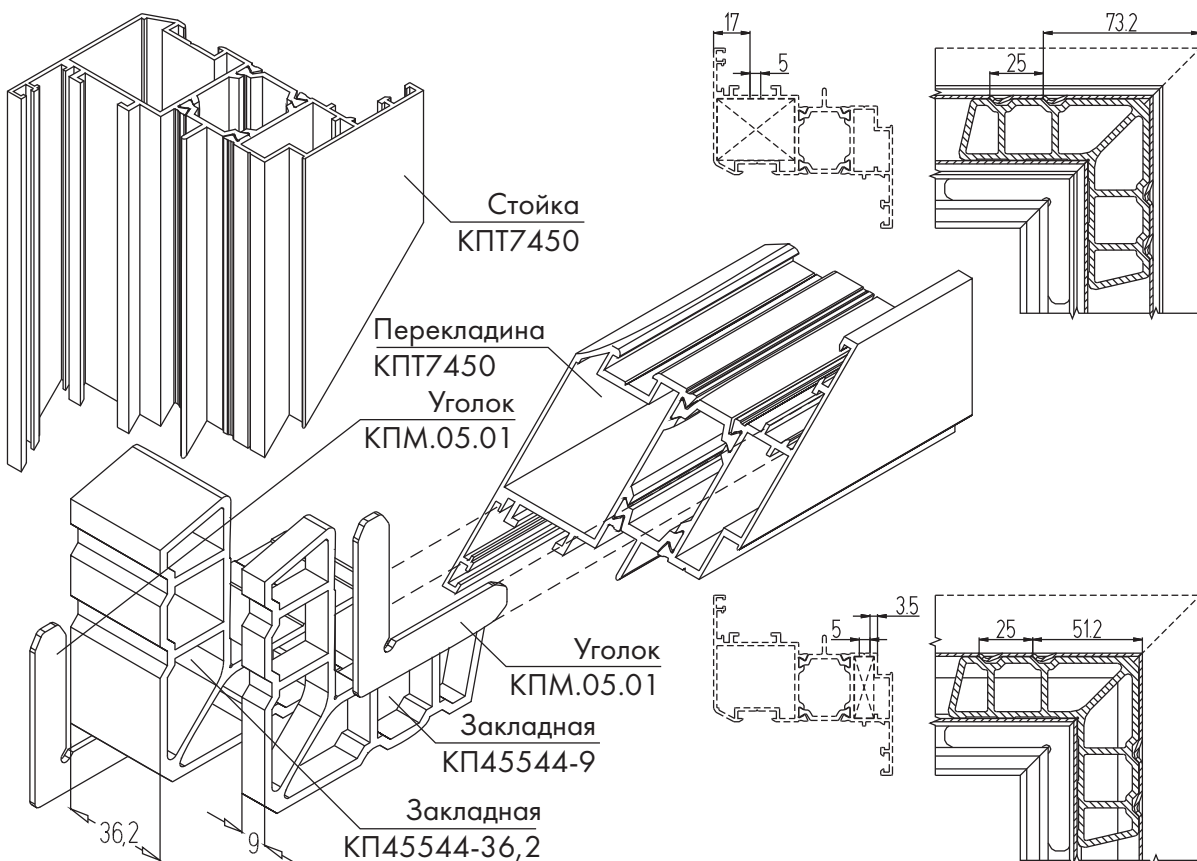
### Сборка угла рамы из профиля КПТ7414



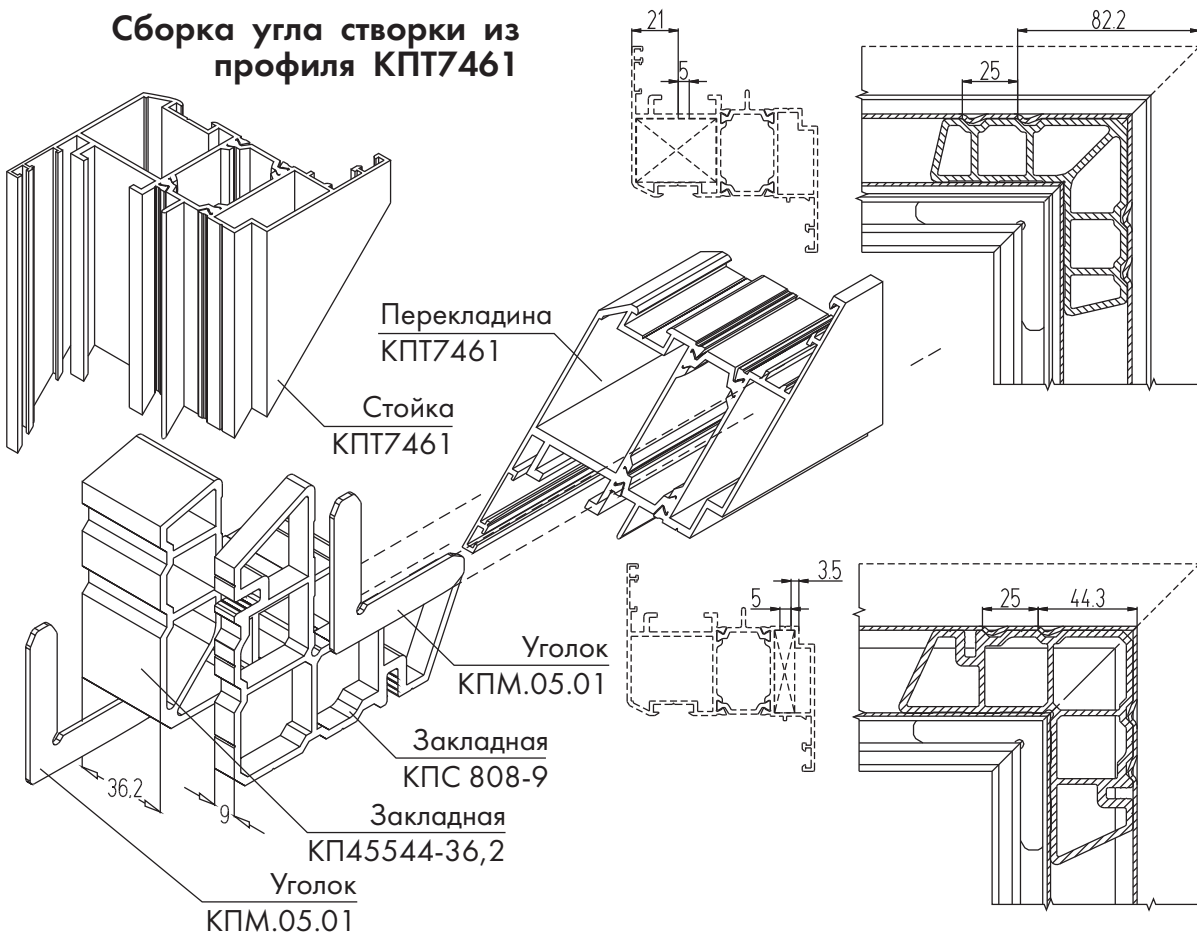
### Сборка угла створки из профиля КПТ7402-2



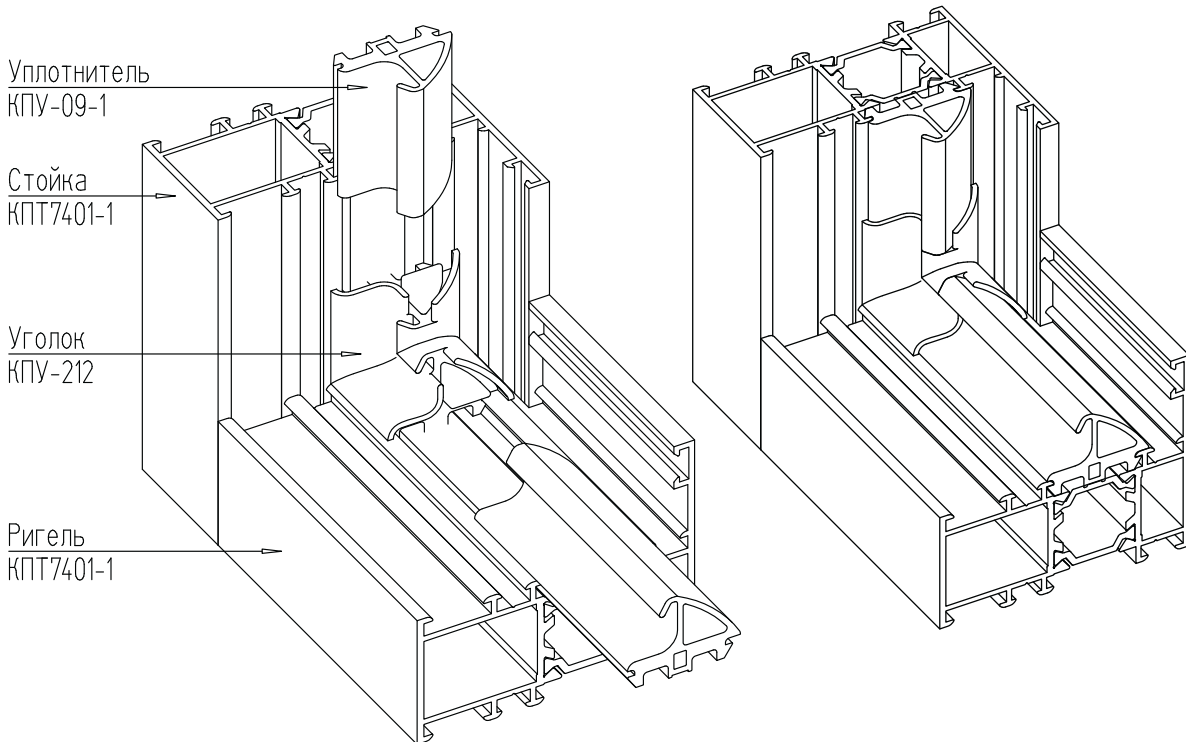
### Сборка угла створки из профиля КПТ7450



### Сборка угла створки из профиля КПТ7461



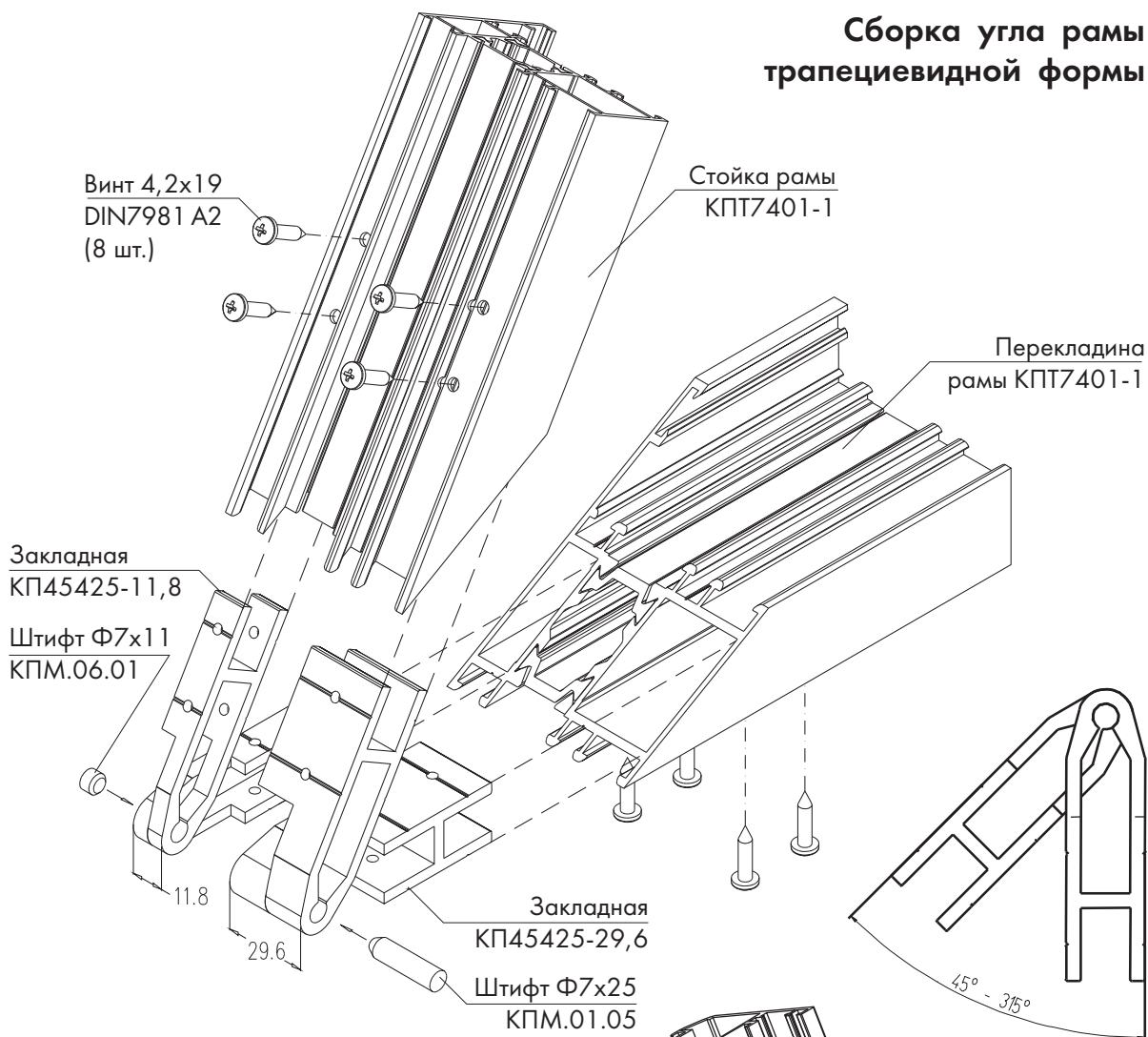
### Установка уплотнительной резины КПУ-09-1 с помощью уголка КПУ-212



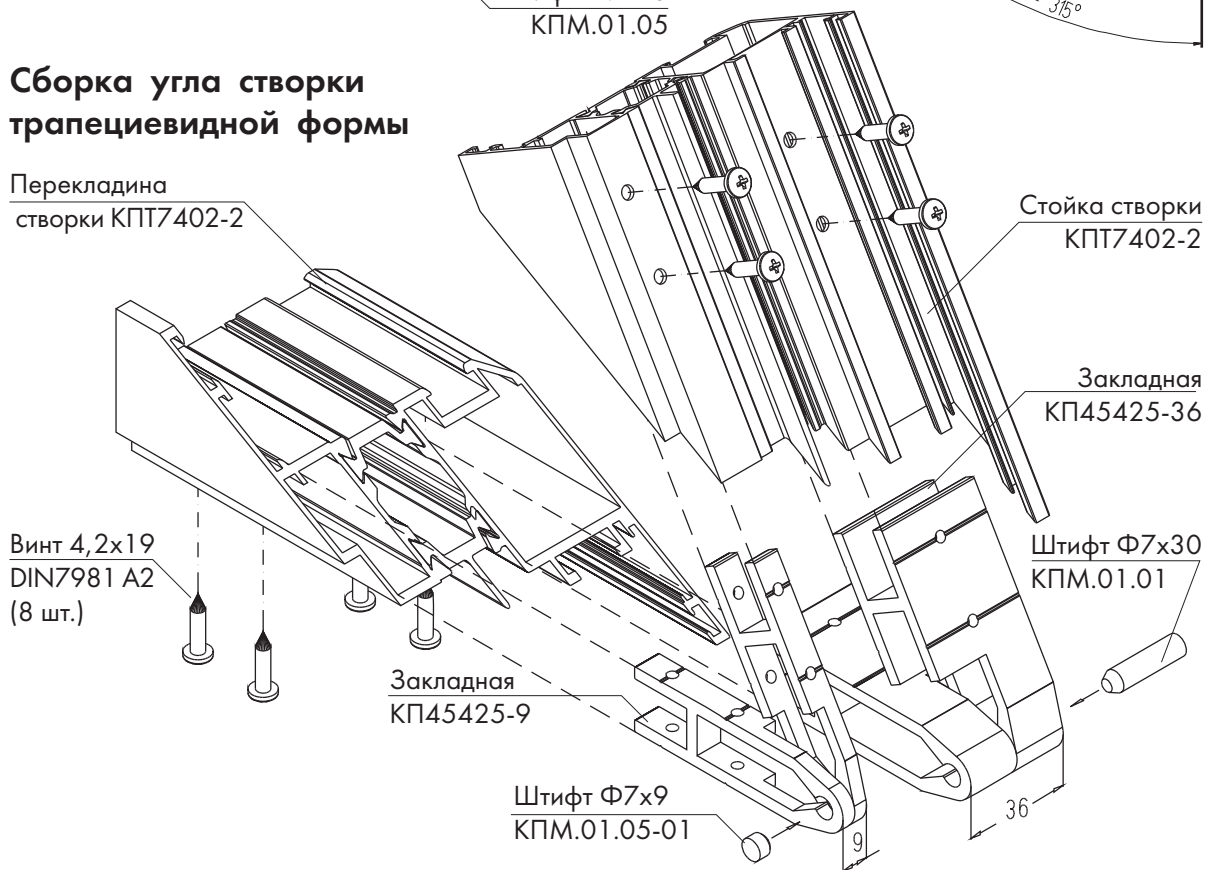
#### Примечания:

- Перед установкой уплотнительной резины КПУ-09-1 на выступающие части, торцы и под "крылышки" уголка КПУ-212 нанести клей быстрого отвердевания.
- Уплотнитель КПУ-09-1 установить на 1,5% длиннее номинального размера для предотвращения его возможной усадки.

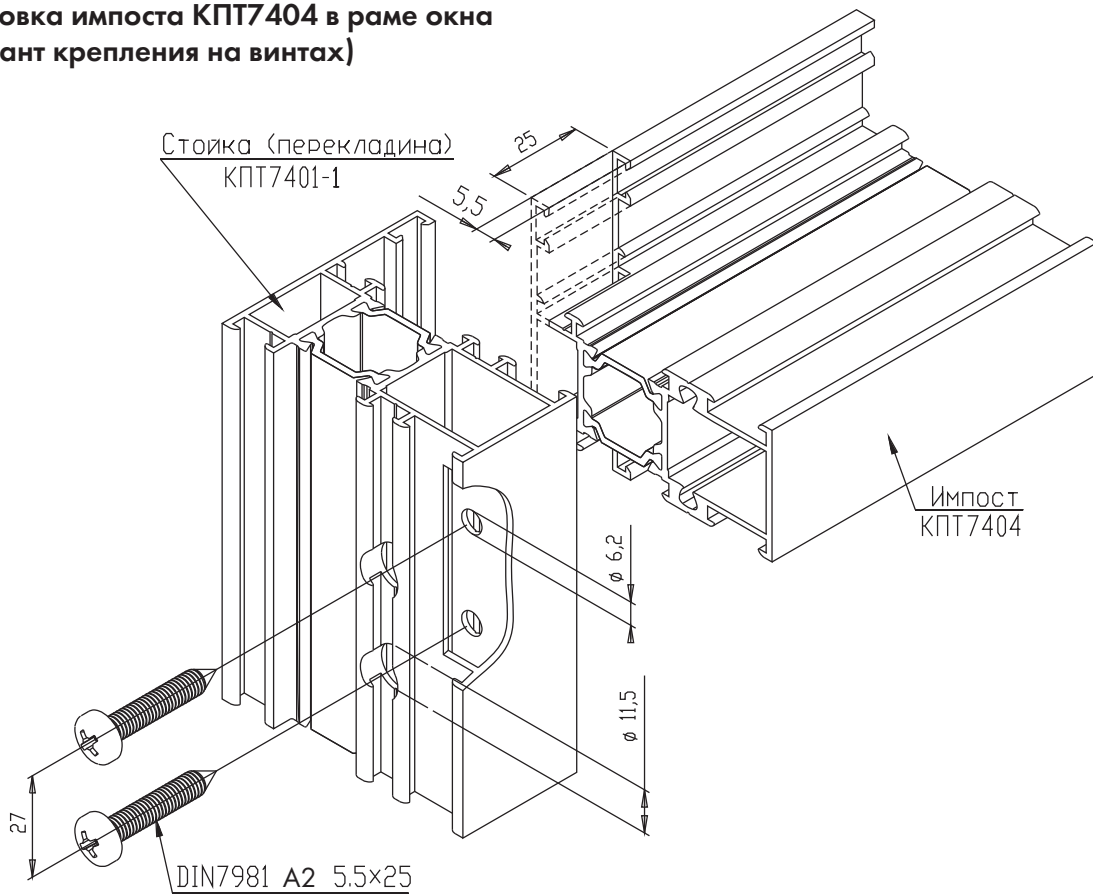
## Сборка угла рамы трапецевидной формы



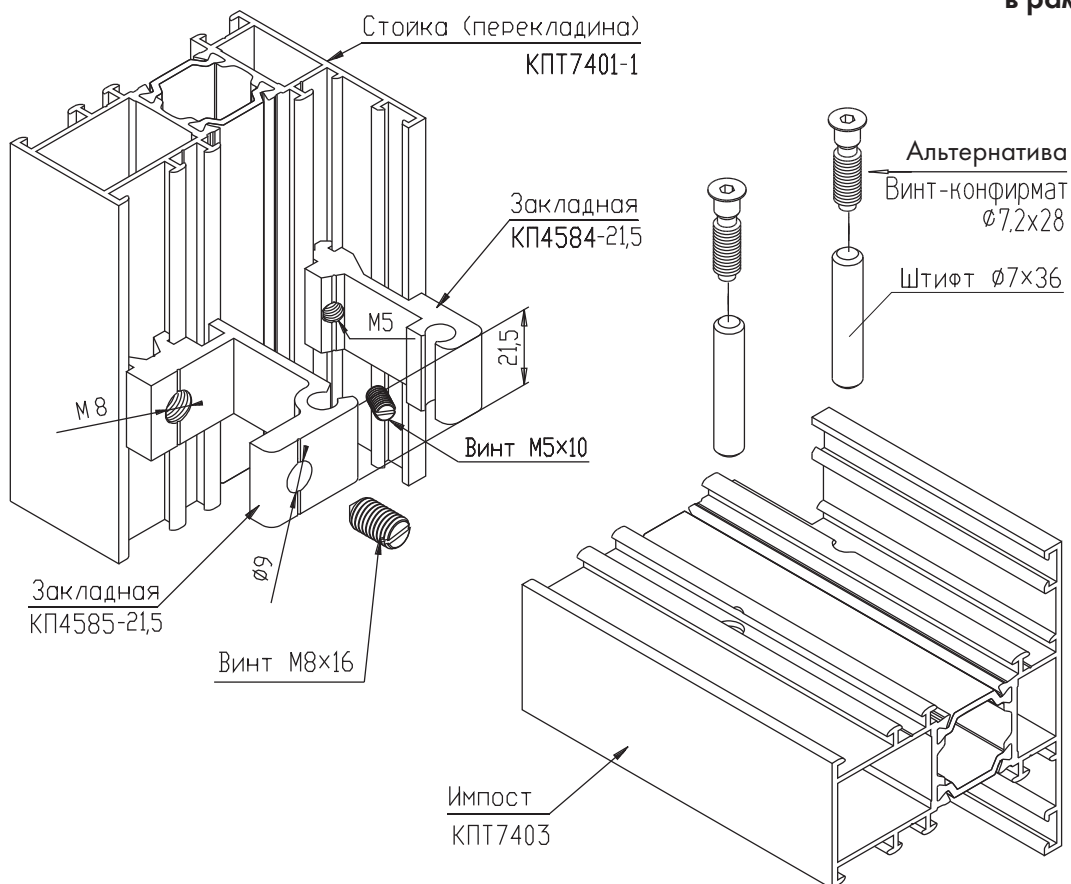
## Сборка угла створки трапецевидной формы



### Установка импоста КПТ7404 в раме окна (вариант крепления на винтах)



### Установка импоста КПТ7403 (7404) в раме окна



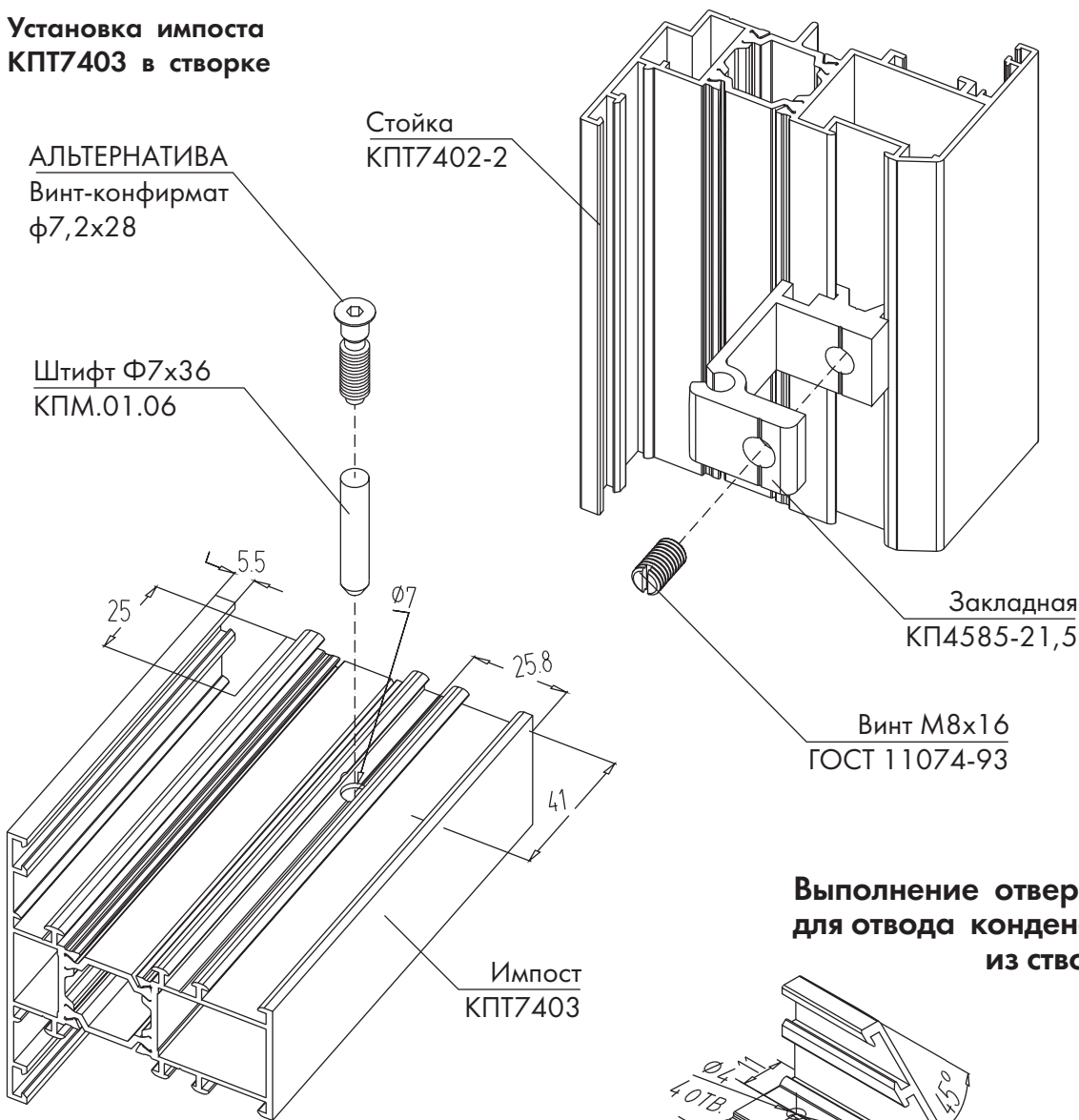


### Установка импоста КПТ7403 в створке

АЛЬТЕРНАТИВА  
Винт-конфирмат  
φ7,2x28

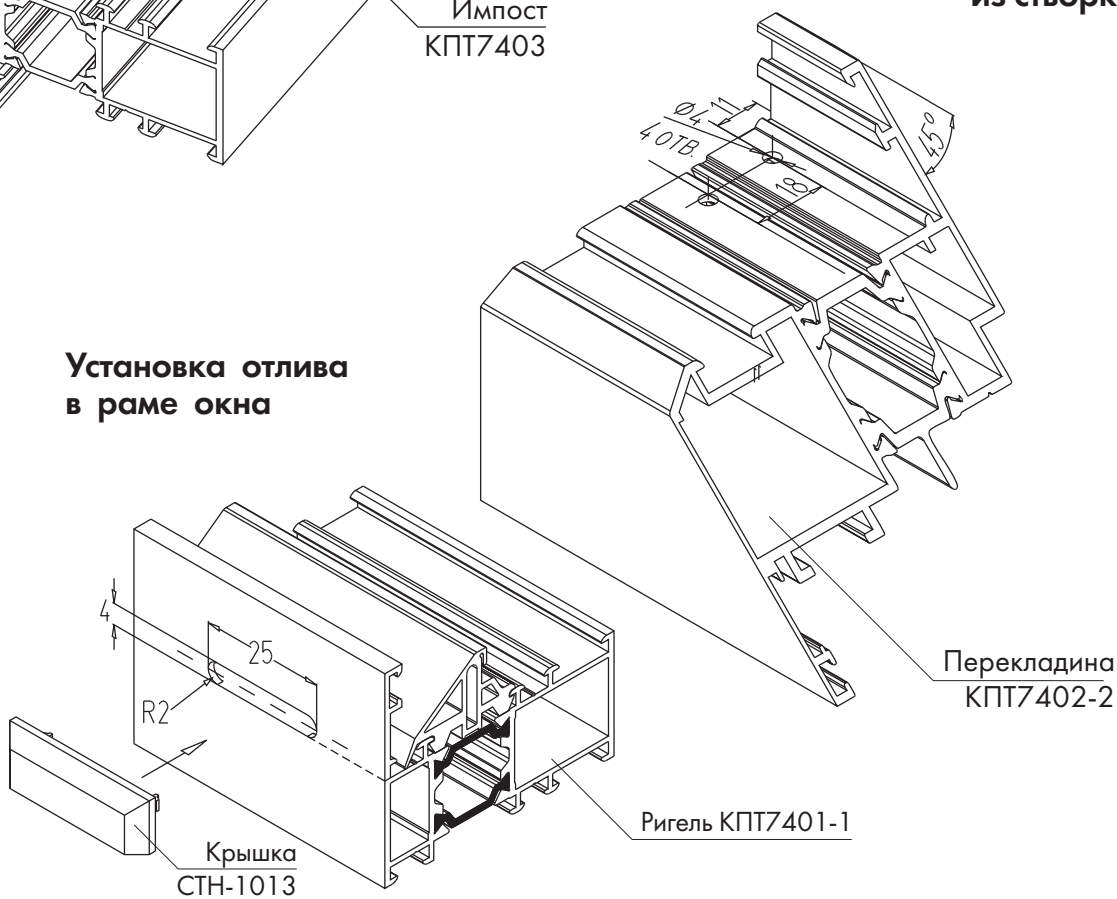
Штифт Ф7х36  
КПМ.01.06

Стойка  
КПТ7402-2



**Выполнение отверстий  
для отвода конденсата  
из створки**

### Установка отлива в раме окна



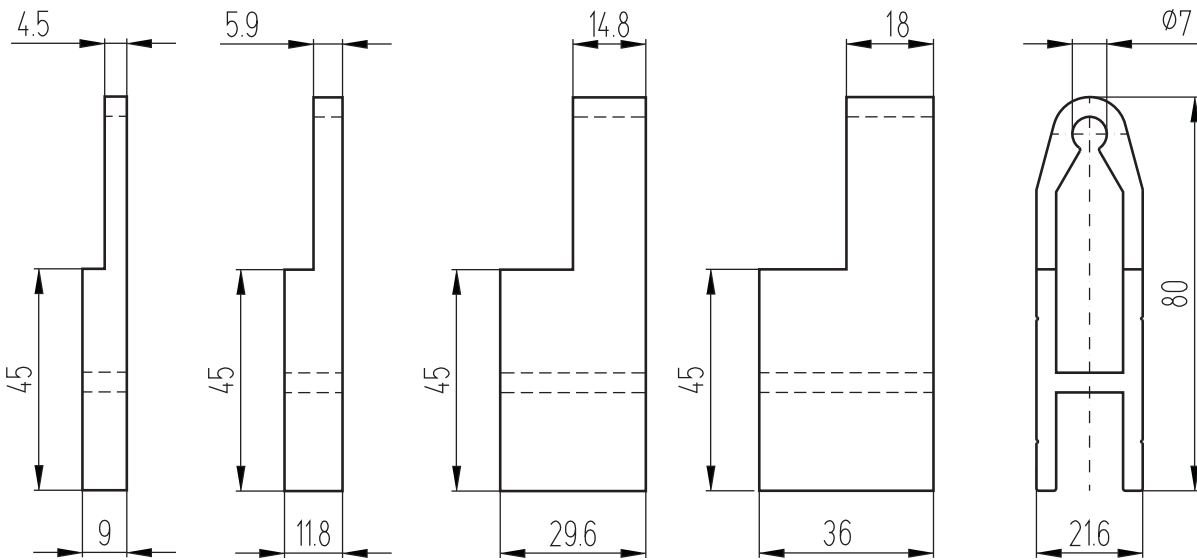
## Обработка угловых закладных для конструкций трапецевидной формы

КП45425-9

КП45425-11,8

КП45425-29,6

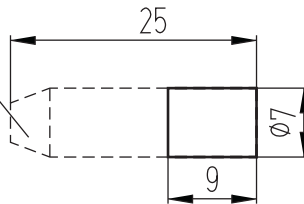
КП45425-36



Штифты условно не показаны

Штифт КМ.01.05-01

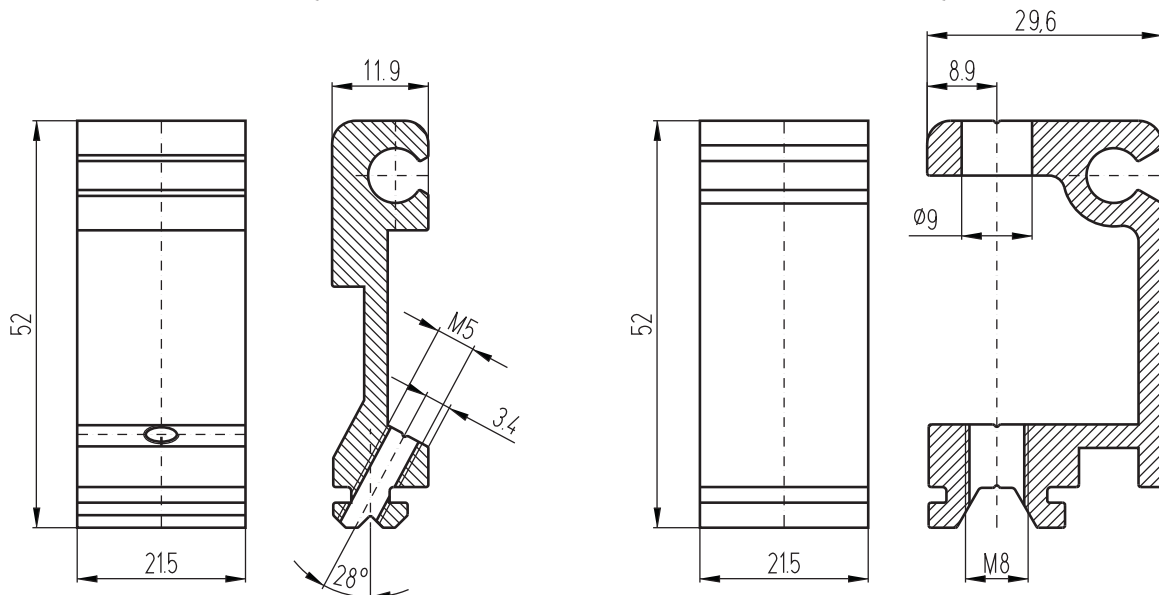
Штифт  $\Phi 7 \times 25$   
КМ.01.05



## Обработка закладных Т-образного соединения

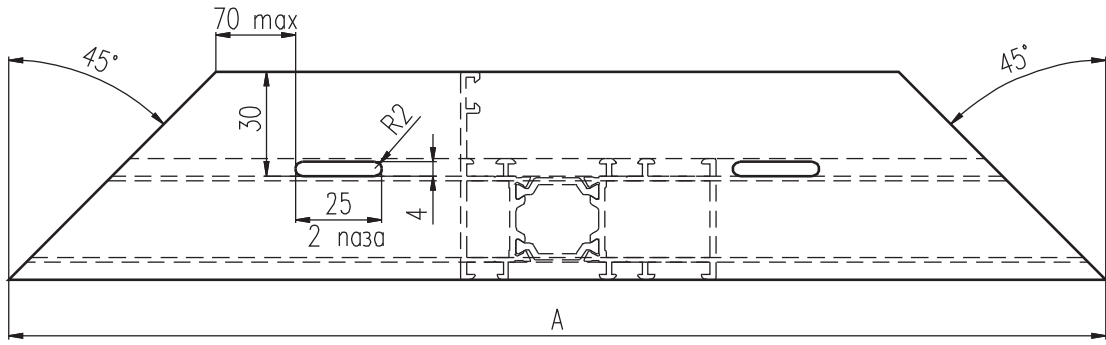
КП4584-21,5

КП4585-21,5

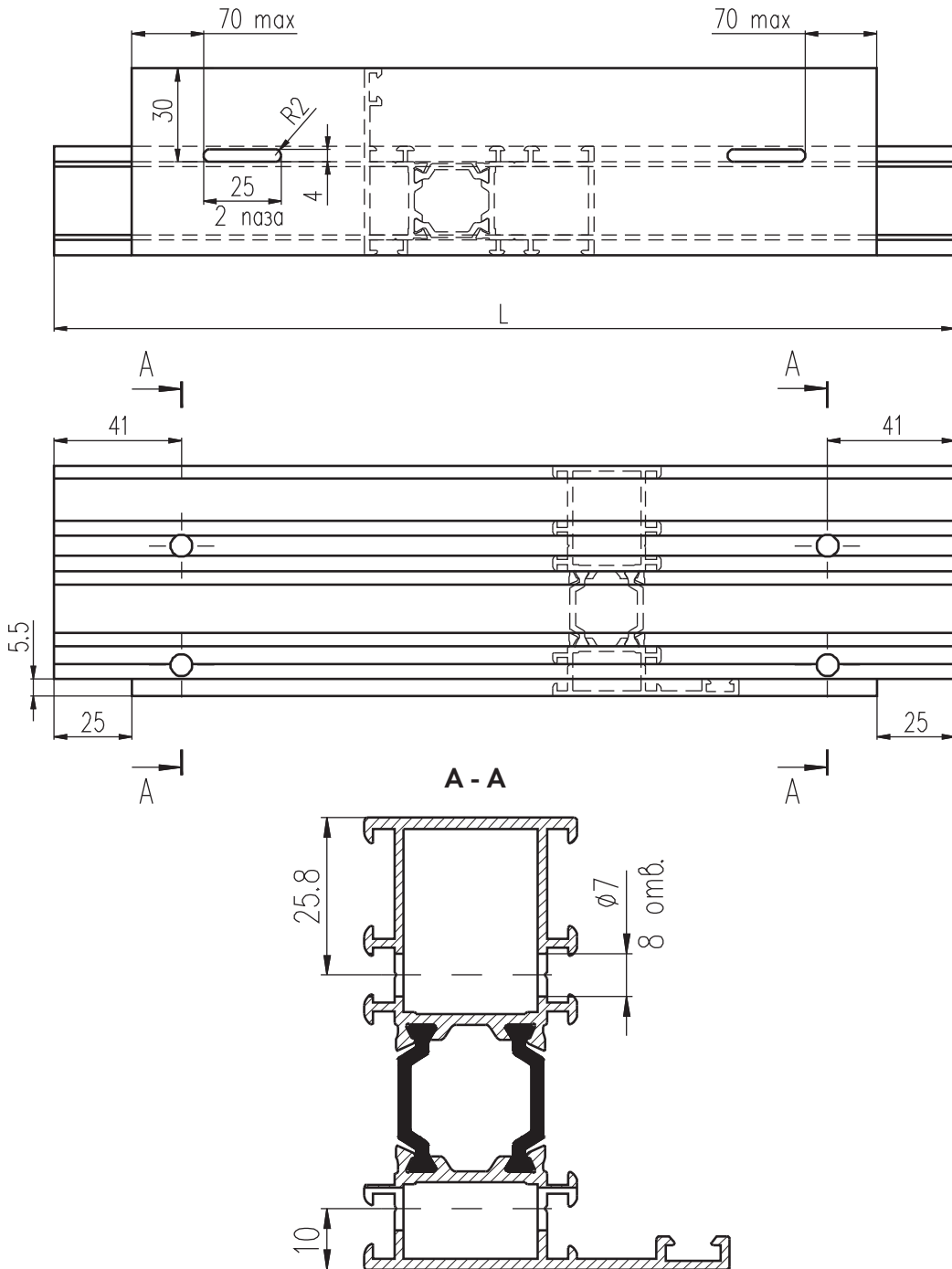


Установочные винты условно не показаны

### Исполнение нижней перекладины рамы КПТ7401-1

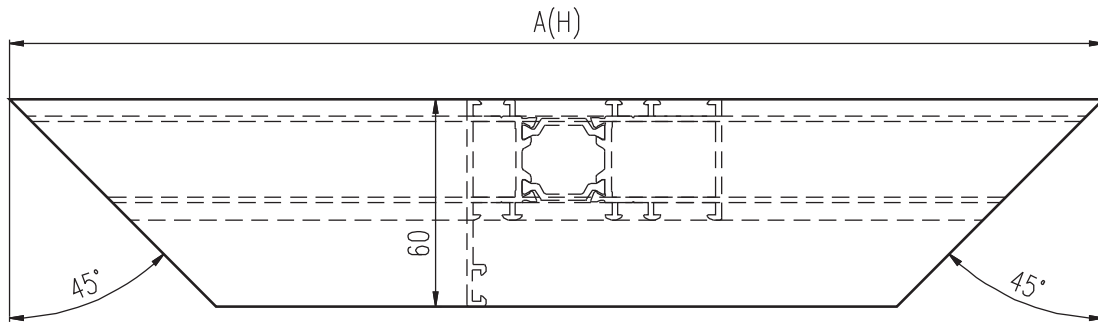


### Вариант исполнения нижней перекладины рамы КПТ7401-1

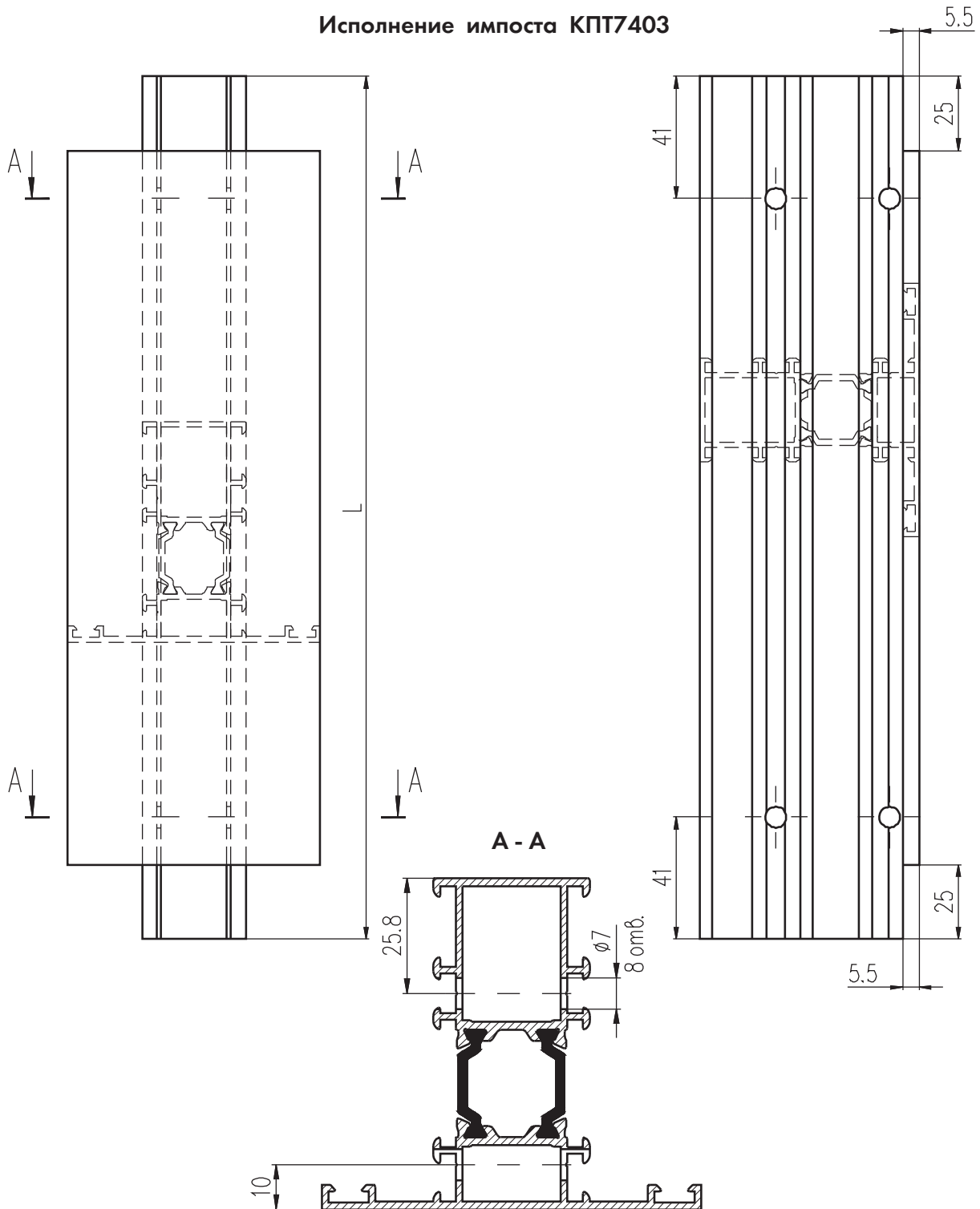




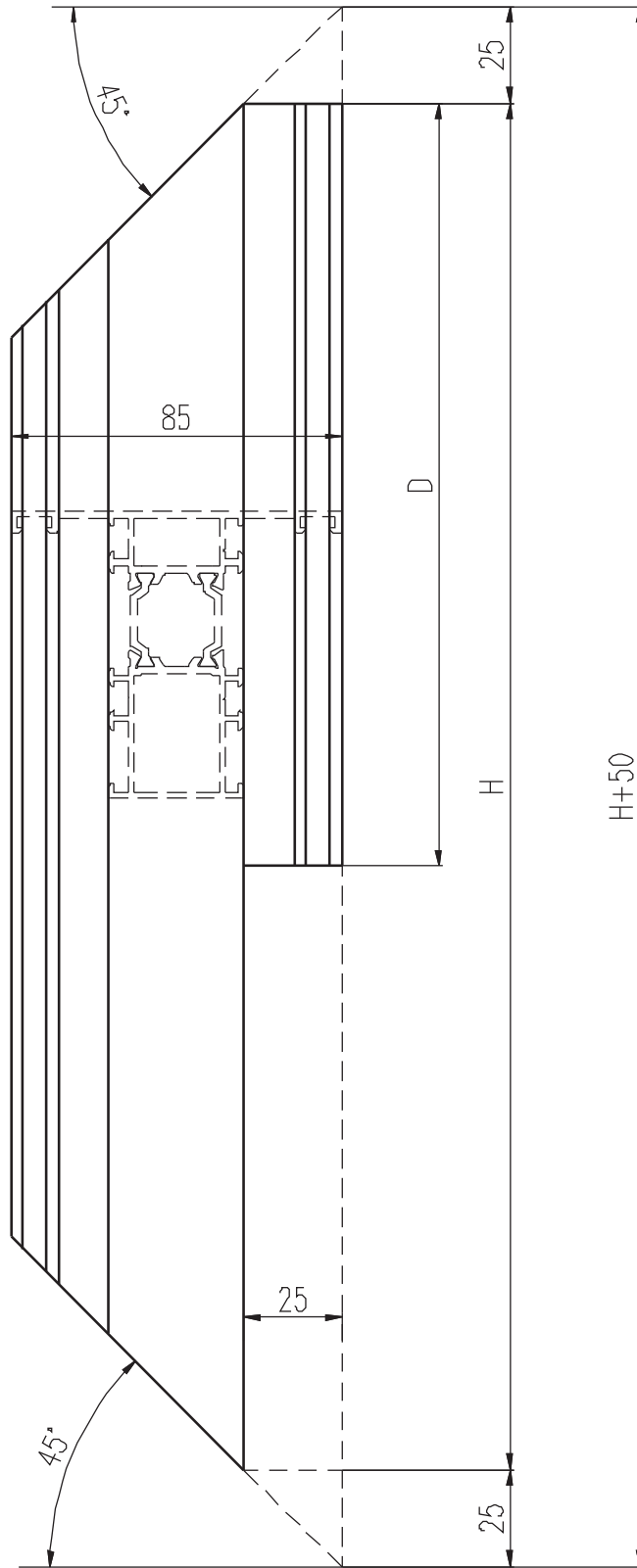
### Исполнение верхней перекладины и стоек рамы КПТ7401-1



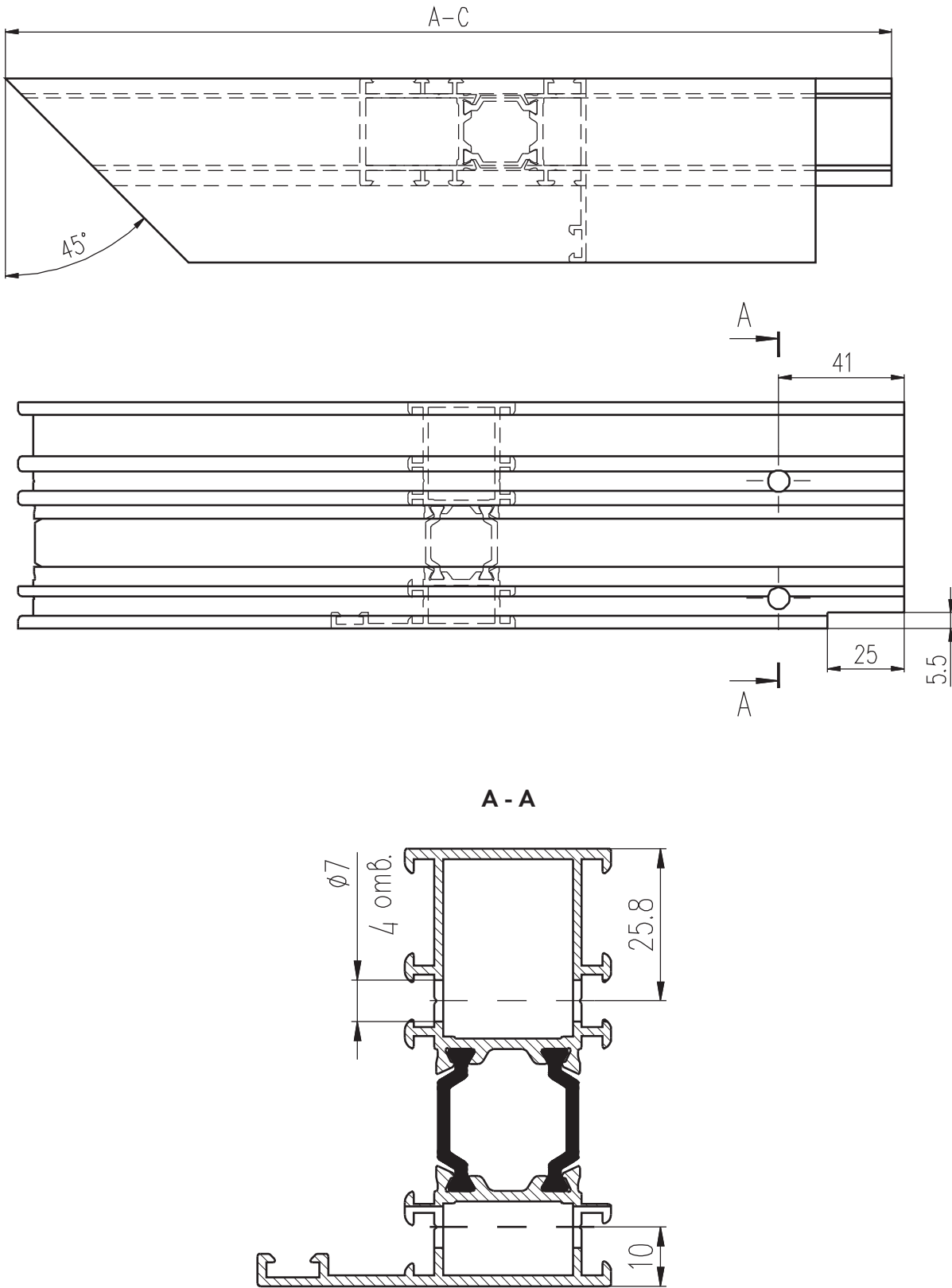
### Исполнение импоста КПТ7403



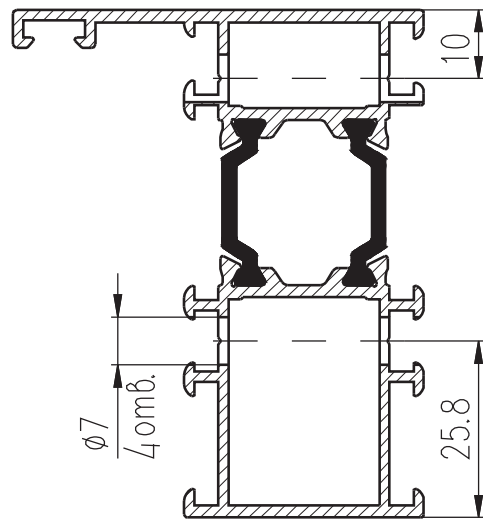
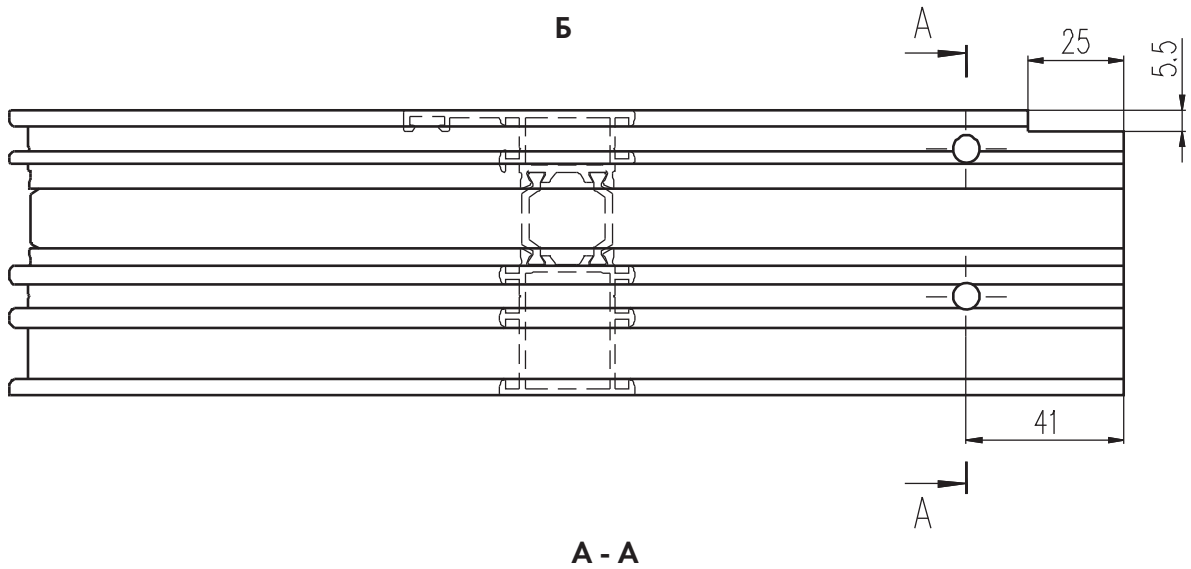
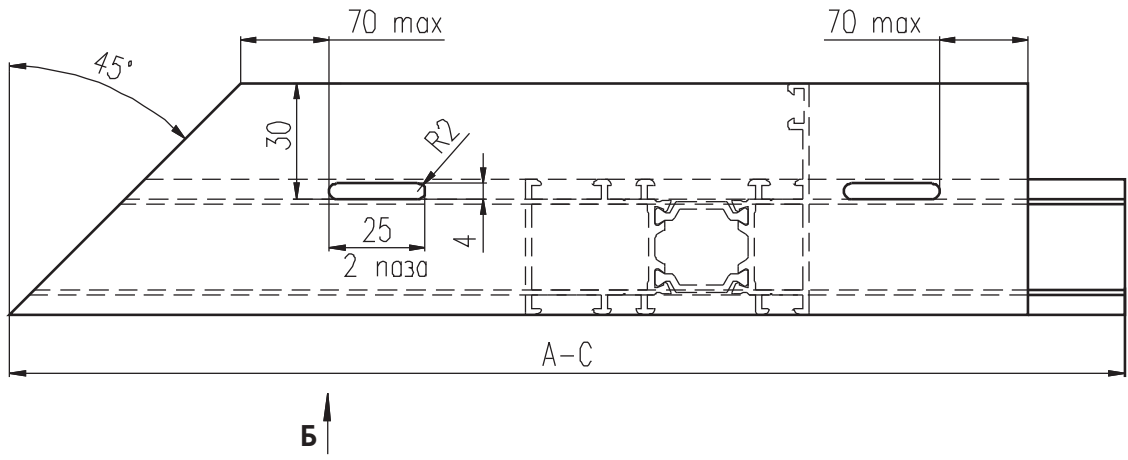
Исполнение стойки рамы КПТ7403  
балконной двери с подставным окном



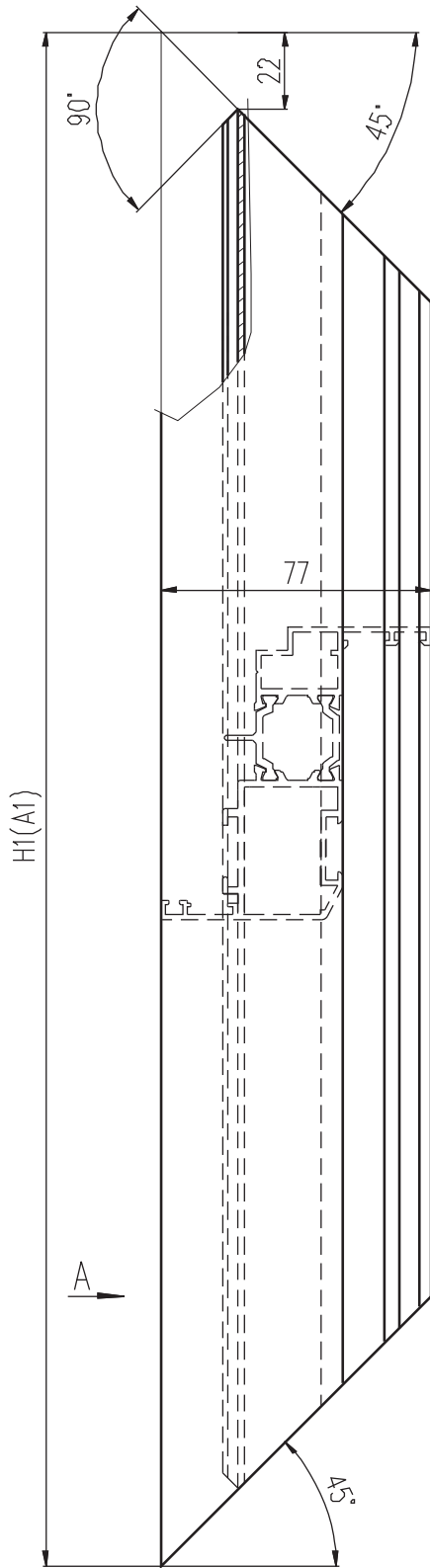
Исполнение верхней перекладины КПТ7401-1  
подставного окна к балконной двери



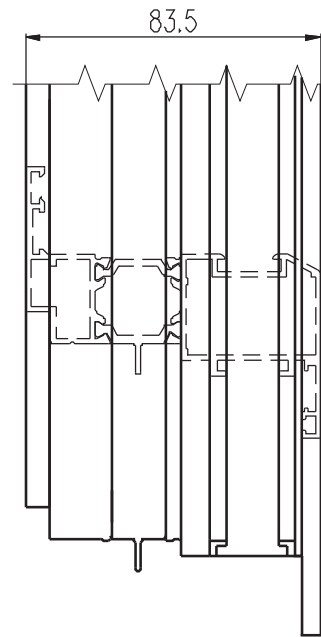
Исполнение нижней перекладины КПТ7401-1  
подставного окна к балконной двери



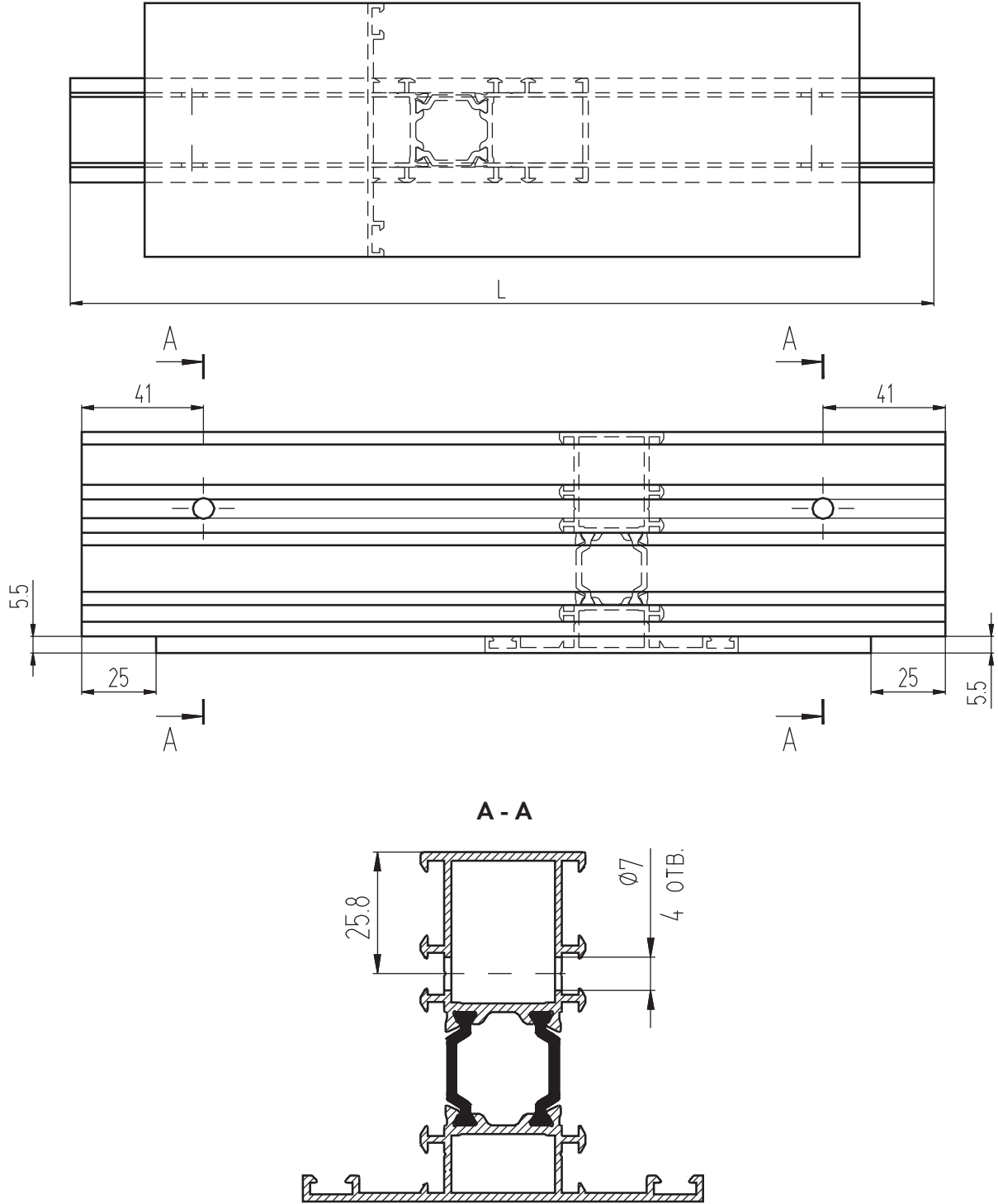
Исполнение стойки и верхней перекладины створки КПТ7402-2  
балконной двери



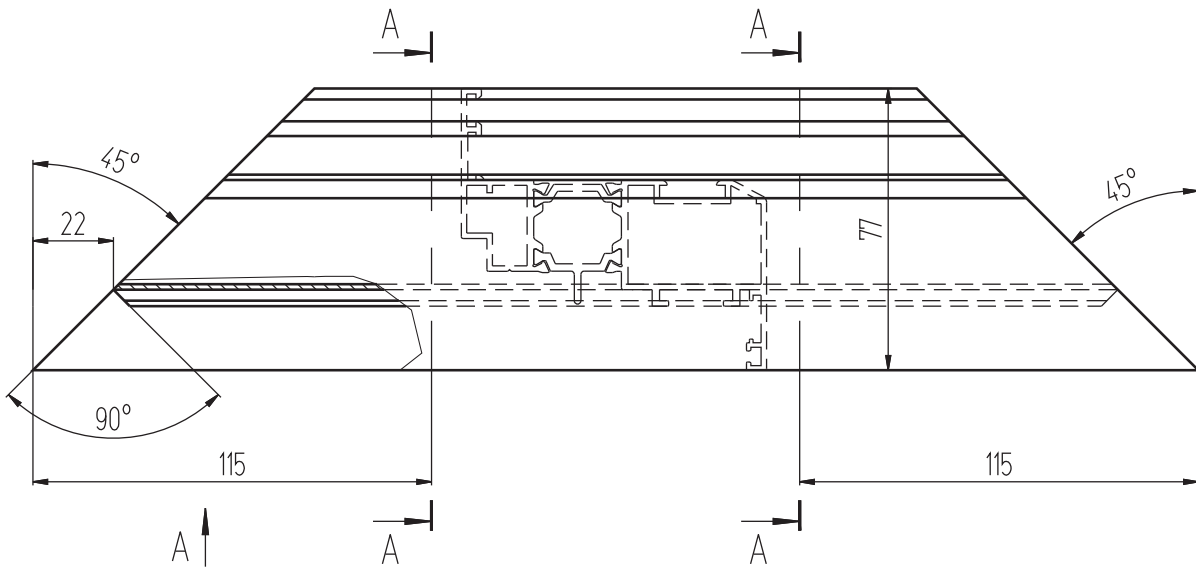
Вид А (2 места)



Исполнение импоста КПТ7403  
для створки балконной двери

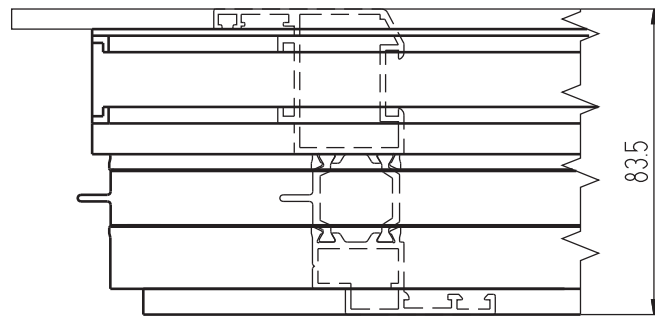
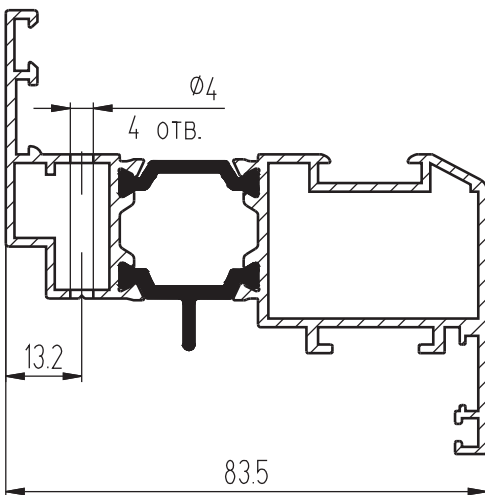


Исполнение нижней перекладины  
створки КПТ7402-2

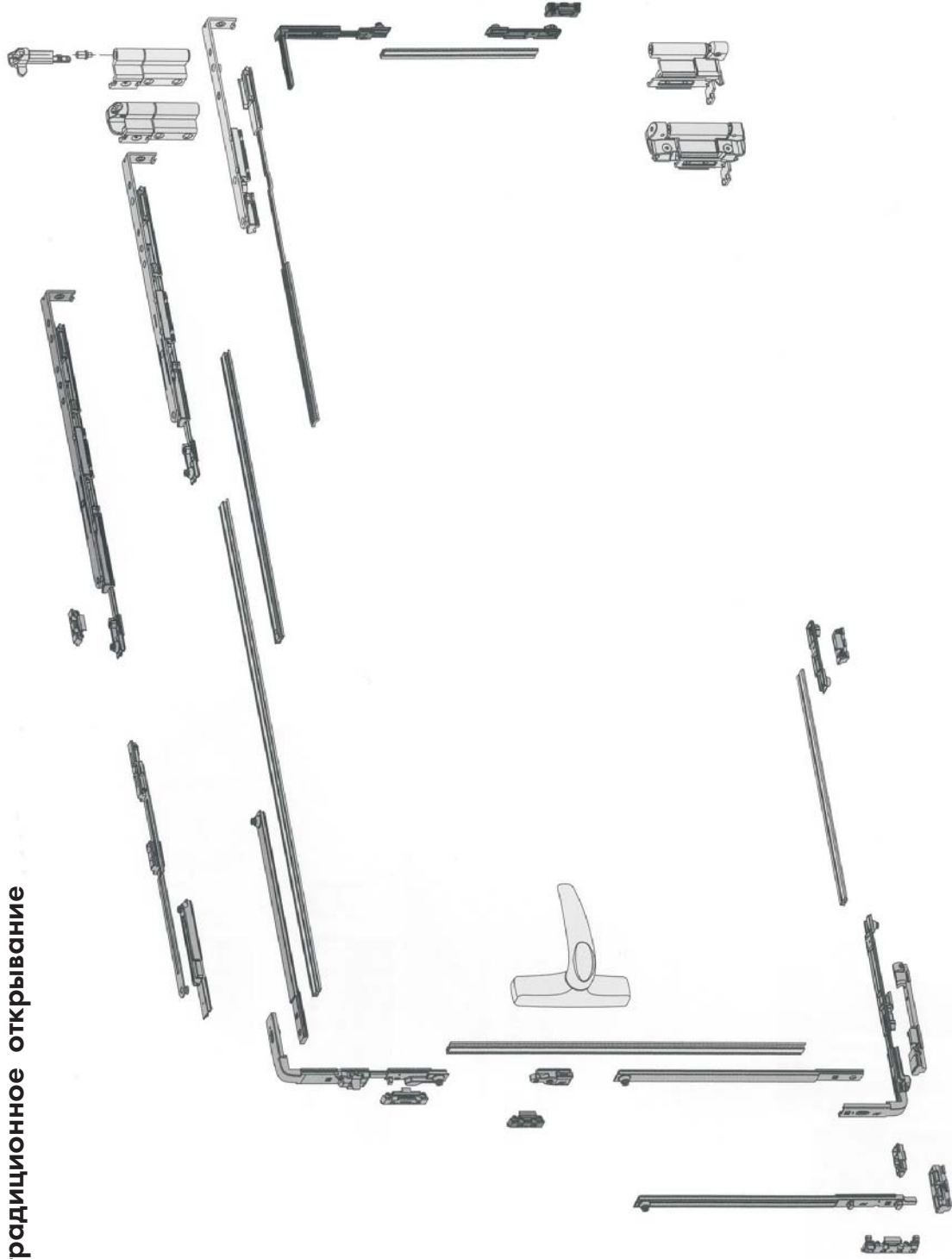


A - A

Вид А (2 места)



### Комплект фурнитуры SAVIO RIBANTA 5 традиционное открывание

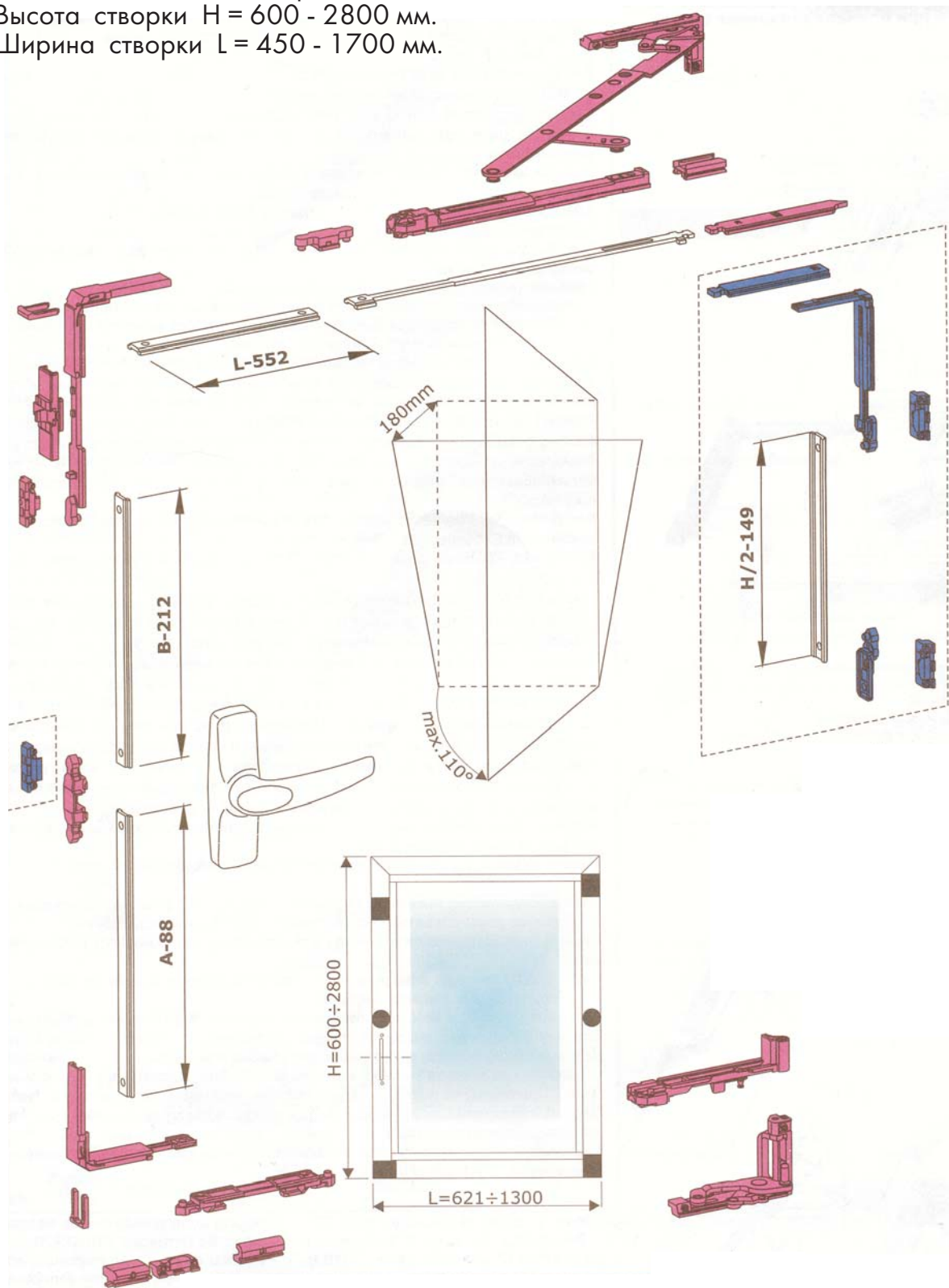






## Комплект фурнитуры SAVIO RIBANTA INCANTO со скрытыми петлями традиционное открывание

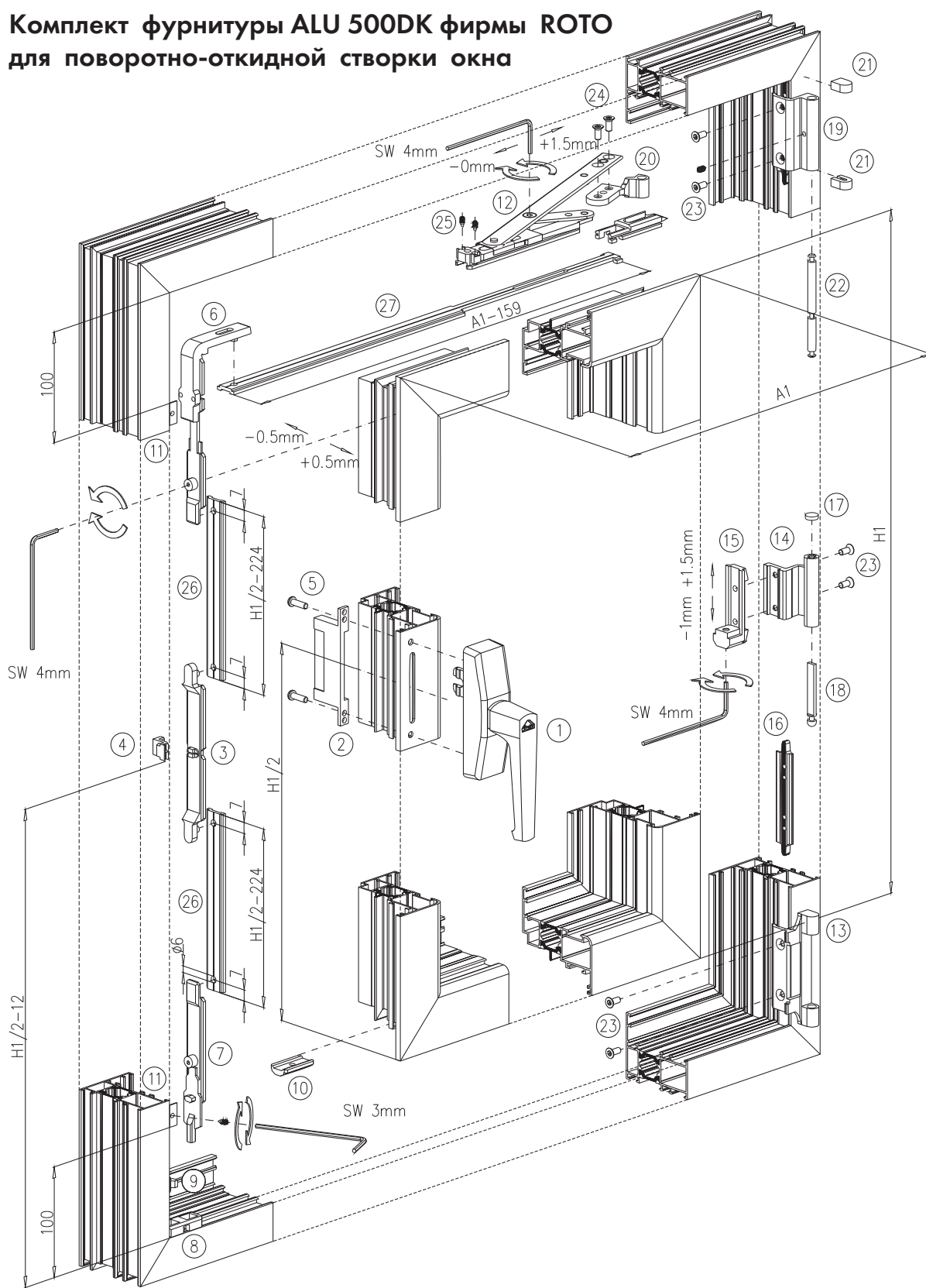
Максимальный вес створки 100 кг.  
Высота створки  $H = 600 - 2800$  мм.  
Ширина створки  $L = 450 - 1700$  мм.



**Детали, необходимые для изготовления окна в зависимости от размеров створки по высоте H и ширине L (в мм)**

Кол-во в упаковке	Описание	Традиционное открывание	RIBANTA INCANTO															
			Поворотная створка						Створка									
			ОТКИДНОЕ		ПОВОРОТНОЕ		ЗАКРЫТО		Поворотная створка		Створка		Створка					
H	L	H	L	H	L	H	L	H	L	H	L							
5	Основной комплект с правыми петлями и стандартными ножницами - с угловым переключателем	3010																
5	Основной комплект с левыми петлями и стандартными ножницами - с угловым переключателем	3010.1																
5	Основной комплект с правыми петлями и короткими ножницами - с угловым переключателем	3010.3																
5	Основной комплект с левыми петлями и короткими ножницами - с угловым переключателем	3010.4																
5	Дополнительные ножницы	3100.800																
40	Запирающая часть	3100.821																
40	Регулируемая ответная планка	1243.721																
40	Запирающая часть	1243.710																
5	Комплект для 6 точек запирания	3010.820																
5	Комплект петель для прилегающей поворотной створки	3020																
40	Дополнительная точка запирания со стороны петель (H>1400 мм)	1246.832																
1	Шаблон для арт. 3010/1./3./4 и 3011/1./3./4	3100.950																

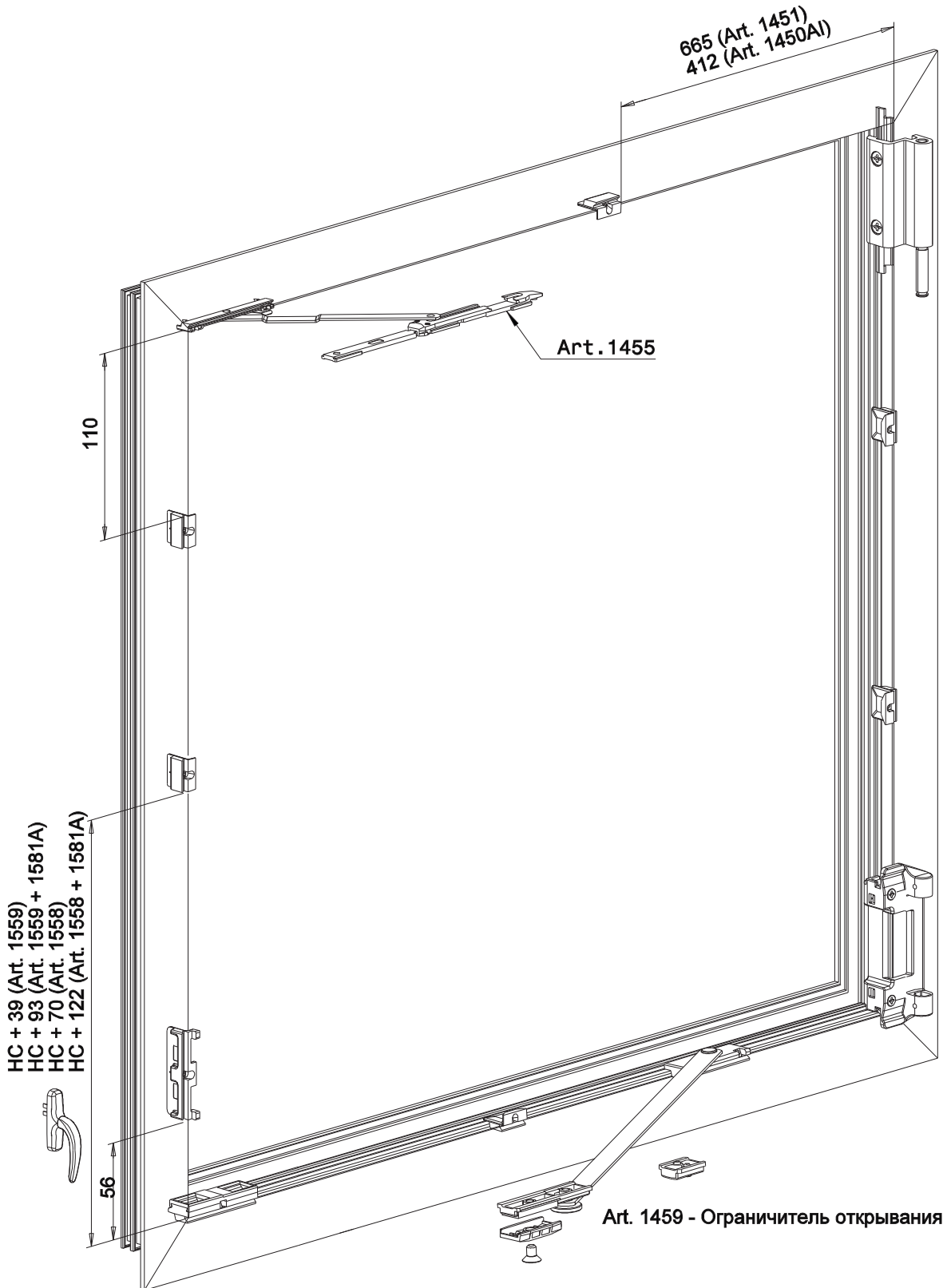
## Комплект фурнитуры ALU 500DK фирмы ROTO для поворотно-откидной створки окна



- |                             |                           |                               |
|-----------------------------|---------------------------|-------------------------------|
| 1. Ручка R04B               | 12. Ножницы Ахер 370 R42F | 20. Петля R52M                |
| 2-5. Запорный механизм R13B | 13. Петля R40M            | 21. Вставка D24X              |
| 6. Угловой ползун R01F      | 14. Петля R28M            | 22. Ось D13X                  |
| 7. Откидной ползун R07F     | 15. Угловой зажим R21L    | 23. Винт M5x9 D94G            |
| 8. Опора R13F               | 16. Клемма KS-1           | 24. Винт M5x8 D95G            |
| 9. Упор R33F                | 17. Вставка R29L          | 25. Винт M5x10 R16F           |
| 10. Опорная планка R10F     | 18. Ось поворотная R22L   | 26. Планка передвижная КП4511 |
| 11. Ответная планка D59F    | 19. Петля 130 кг R72M     | 27. Планка ножниц КП4511      |

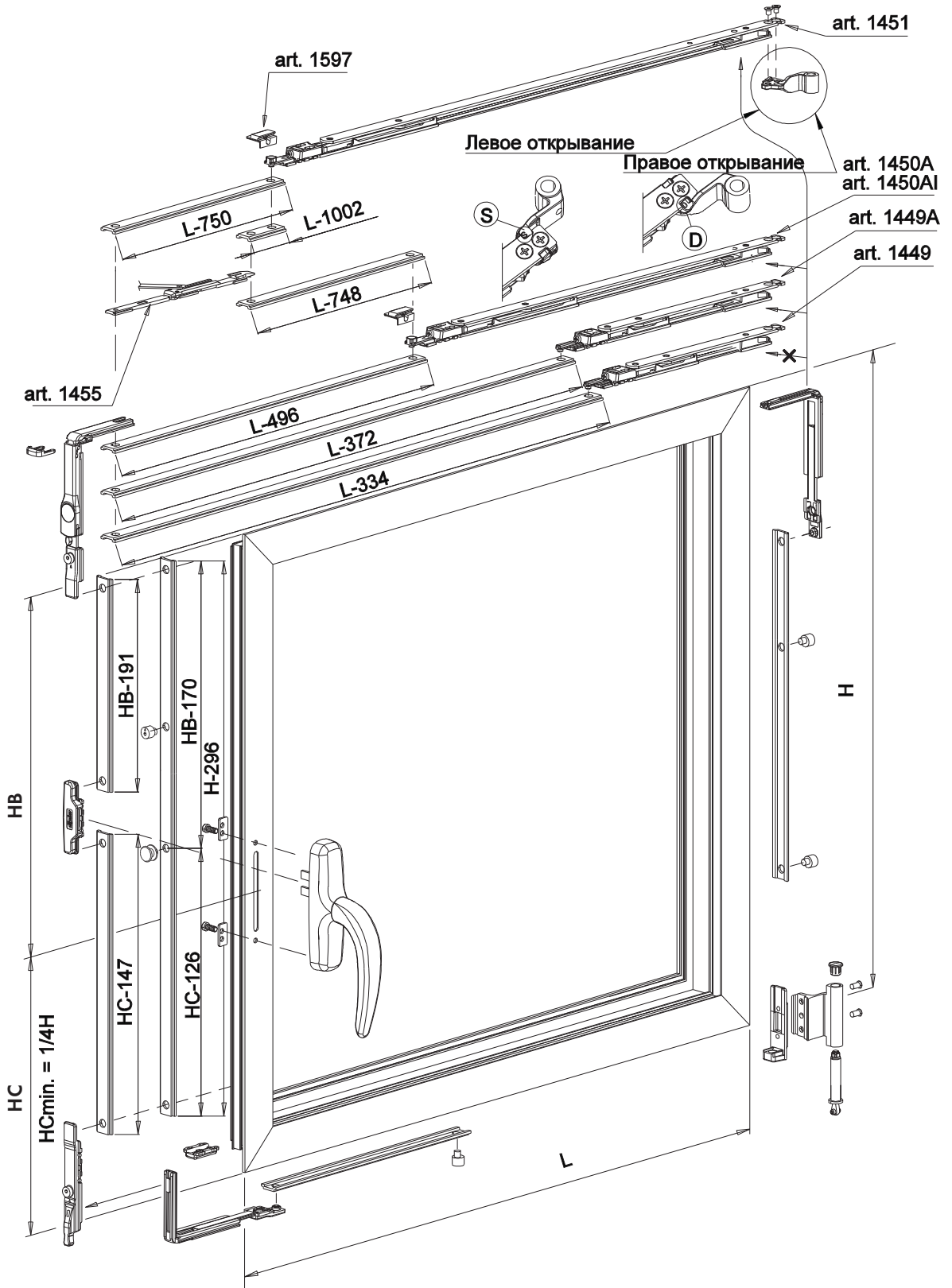
# Фурнитура фирмы "FAPIM"

## Система поворотно-откидного открывания Galipius2

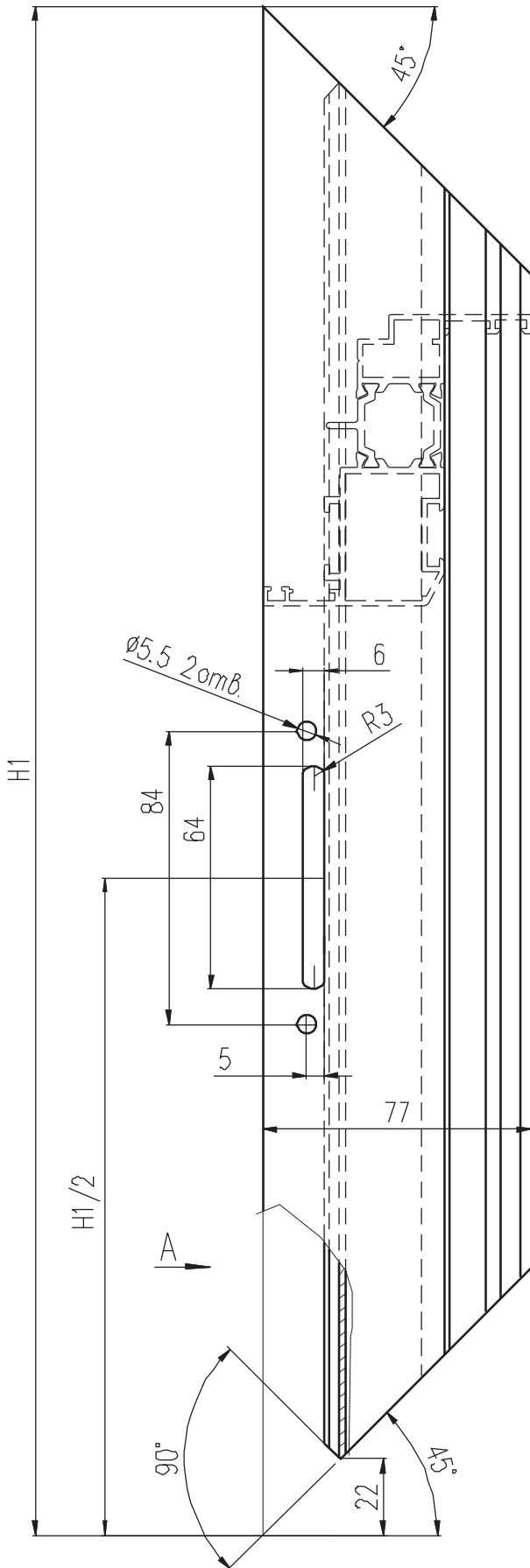




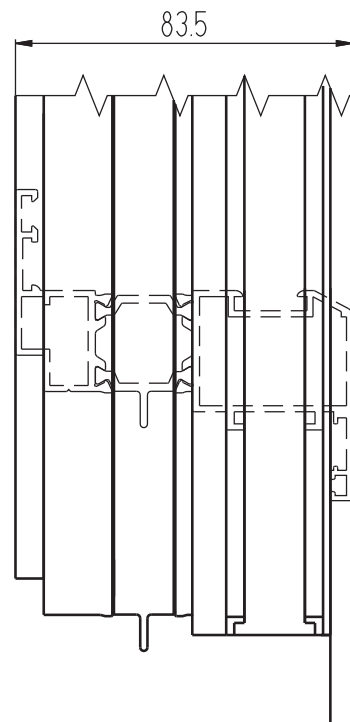
## Система поворотно-откидного открывания Galipus2



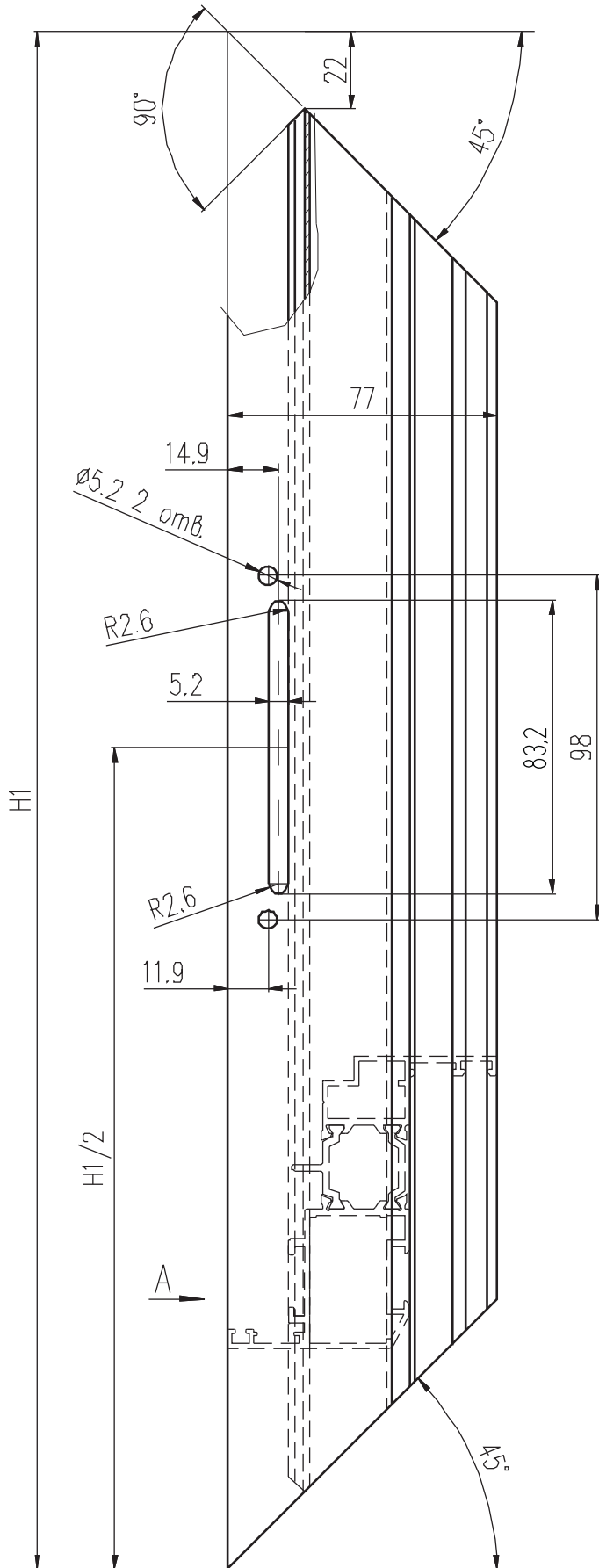
## Исполнение фурнитурной стойки створки КПТ7402-2 для фурнитуры "ROTO"



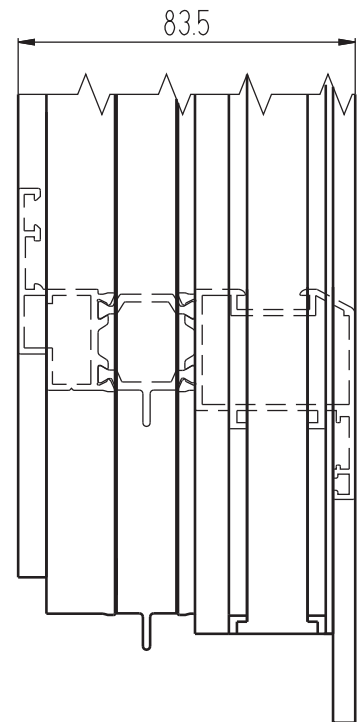
Вид А (2 места)



## Исполнение фурнитурной стойки створки КПТ7402-2 для фурнитуры "SIEGENIA"

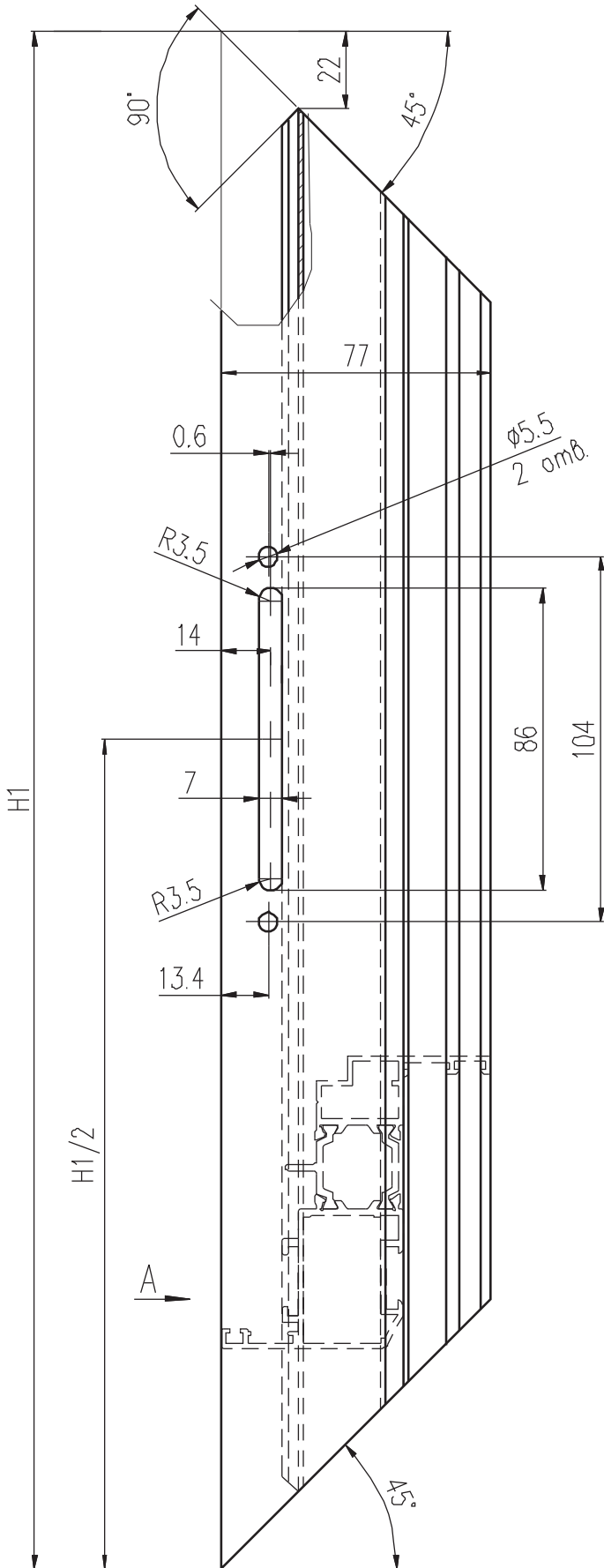


Вид А (2 места)

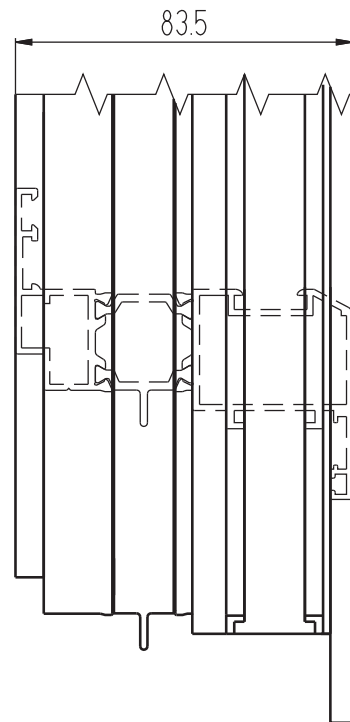




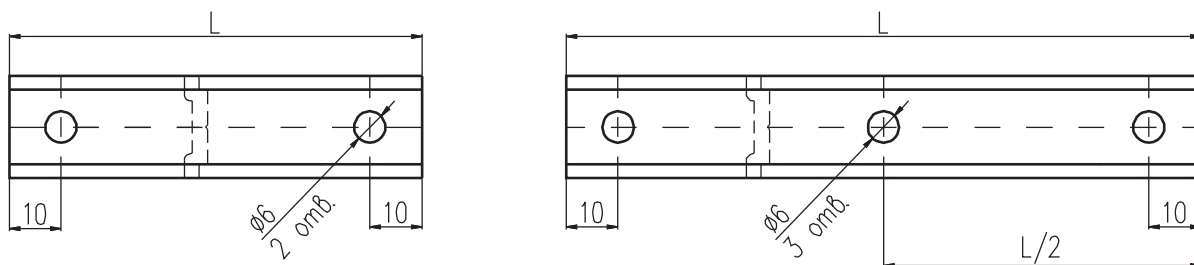
## Исполнение фурнитурной стойки створки КПТ7402-2 для фурнитуры "GIESSE"



Вид А (2 места)



## Исполнение планок передвижных (КП4511 или КПС 551) при установке поворотной фурнитуры "ROTO" ALU500 D



Для FH > 1201 мм

НАИМЕНОВАНИЕ ПЛАНКИ	КОЛ-ВО, ШТ.	РАЗМЕР ПЛАНКИ L (мм) , ПРИ ШИРИНЕ СТВОРКИ FB (мм)			ВЫСОТА СТВОРКИ FH (мм)
		370 - 600	601 - 1300	1301 - 1600	
Планка вертикальная передвижная S1	2	FH/2 - 250	FH/2 - 250	FH/2 - 250	510 - 2400
Планка горизонтальная дополнительная S3	2	—	—	FB/2 - 92	

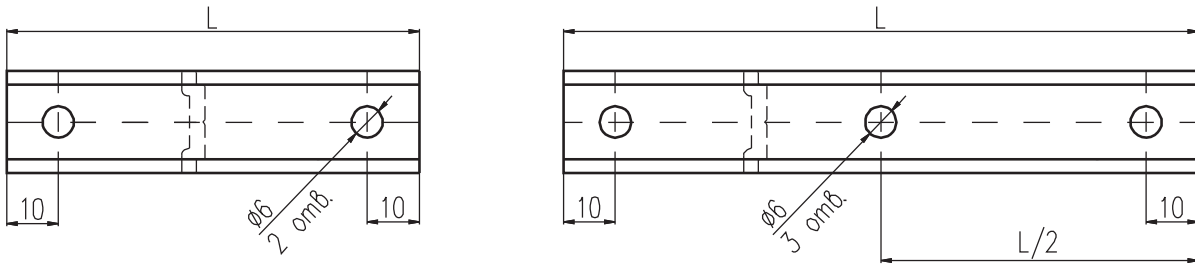
### Примечание:

Минимальная ширина окна - 370 мм;  
 Максимальная ширина окна - 1600 мм;  
 Минимальная высота окна - 510 мм;  
 Максимальная высота окна - 1800 мм;

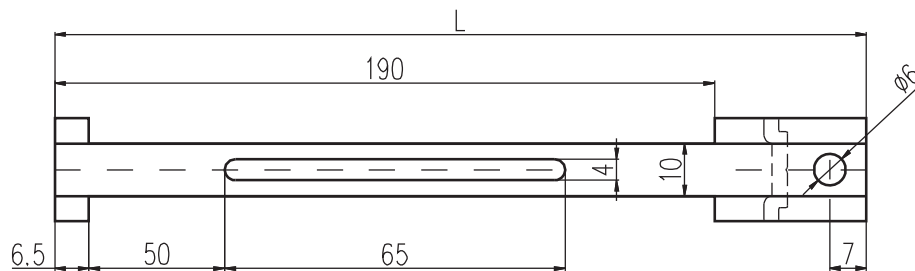
Максимальная ширина балконной двери - 1300 мм;  
 Максимальная высота балконной двери - 2400 мм;

Максимальный вес створки - 130 кг.

## Исполнение планок передвижных (КП4511 или КПС 551) при установке поворотно-откидной фурнитуры "ROTO" ALU500 DK



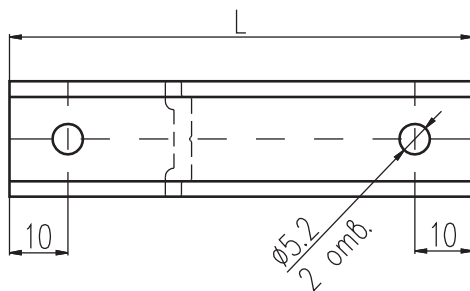
Для FH > 1201 мм



НАИМЕНОВАНИЕ ПЛАНКИ	КОЛ-ВО, ШТ.	РАЗМЕР ПЛАНКИ L (мм), ПРИ ШИРИНЕ СТВОРКИ FB (мм)			ВЫСОТА СТВОРКИ FH (мм)
		370 - 600	601 - 1300	1301 - 1600	
Планка ножниц S2	1	FB - 159	FB - 159	FB - 159	510 - 2400
Планка вертикальная передвижная S1	2	FH/2 - 224	FH/2 - 224	FH/2 - 224	
Планка верхняя дополнительная S3	1	—	—	FB - 908	
Планка нижняя дополнительная S4	1	—	—	545	
Планка вертикальная дополнительная S5	1	510	510	510	1201-1800
Планка верхняя дополнительная S6	1	FH/2 - 178	FH/2 - 178	FH/2 - 178	1801-2400

**Примечание:** см. для поворотной фурнитуры

## Исполнение планок передвижных (КП4511 или КПС 551) при установке поворотной фурнитуры "SIEGENIA" LM 4200-D



НАИМЕНОВАНИЕ ПЛАНКИ	КОЛ-ВО, ШТ.	РАЗМЕР ПЛАНКИ L (мм), ПРИ ШИРИНЕ СТВОРКИ FB (мм)			ВЫСОТА СТВОРКИ FH (мм)
		355 - 600	601 - 1249	1250 - 1600	
Планка верхняя S2	1	FH/2 - 186	FH/2 - 186	FH/2 - 186	500 - 1250
Планка нижняя S1	1	FH/2 - 161	FH/2 - 161	FH/2 - 161	
Планка верхняя дополнительная S3	1	—	—	FB/2 - 126	>1250 - 2000 (для окон) до 2400 (для балк. дверей)
Планка нижняя дополнительная S4	1	—	—	FB/2 - 192	

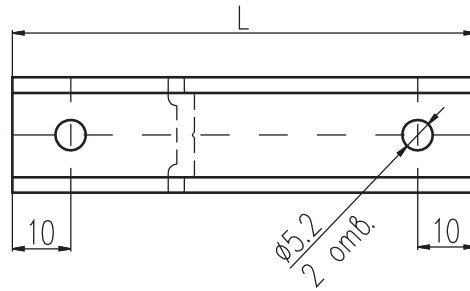
### Примечание:

Минимальная ширина окна - 350 мм;  
 Максимальная ширина окна - 1600 мм;  
 Минимальная высота окна - 500 мм;  
 Максимальная высота окна - 2000 мм;

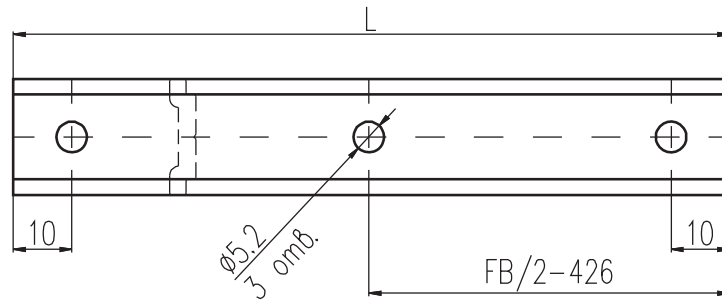
Максимальная ширина балконной двери - 1300 мм;  
 Максимальная высота балконной двери - 2400 мм;

Максимальный вес створки - 130 кг.

## Исполнение планок передвижных (КП4511 или КПС 551) при установке поворотно-откидной фурнитуры "SIEGENIA" LM 4200-DK



Исполнение планок ножниц

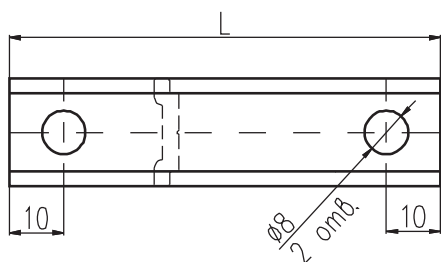


НАИМЕНОВАНИЕ ПЛАНКИ	КОЛ-ВО, ШТ.	РАЗМЕР ПЛАНКИ L (мм), ПРИ ШИРИНЕ СТВОРКИ FB (мм)			ВЫСОТА СТВОРКИ FH (мм)
		355 - 600	601 - 1249	1250 - 1600	
		Ножницы Gr. 20	Ножницы Gr. 35		
Планка ножниц S3	1	FB - 330	FB - 498	FB - 656	500 - 1250
Планка верхняя S2	1	FH/2 - 186	FH/2 - 186	FH/2 - 186	
Планка нижняя S1	1	FH/2 - 161	FH/2 - 161	FH/2 - 161	
Планка горизонтальная дополнительная S5	1	—	—	FB/2 - 192	>1250 - 2000 (для окон) до 2400 (для балк. дверей)
Планка вертикальная дополнительная S4	1	FH/2 - 230	FH/2 - 230	FH/2 - 230	

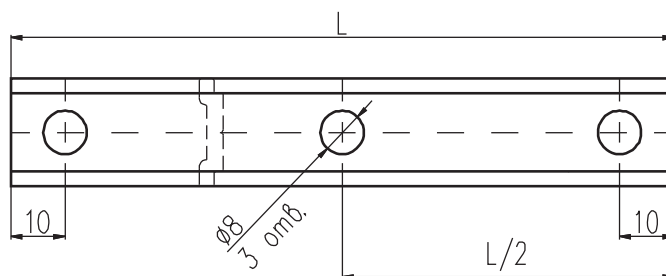
**Примечание:** см. для поворотной фурнитуры

## Исполнение планок передвжных (КП4511 или КПС 551) при установке поворотной фурнитуры "GIESSE" GS EURO 900 ALU-D

(Для A1, B1, C2)



(Для A2, B2)



НАИМЕНОВАНИЕ ПЛАНКИ	КОЛ-ВО, ШТ.	РАЗМЕР ПЛАНКИ L (мм), ПРИ ШИРИНЕ СТВОРКИ FB(мм)			ВЫСОТА СТВОРКИ FH (мм)
		375 - 500	501 - 1300	1301 - 1700	
Планка верхняя A1	1	FH/2 - 226,5	FH/2 - 226,5	—	600 - 1200
Планка нижняя B1	1	FH/2 - 192,5	FH/2 - 192,5	—	
Планка горизонтальная дополнительная C2	2	—	—	FB/2 - 17,5	> 1201 - 1800 (для окон) до 2400 (для балк. дверей)
Планка верхняя A2	1	—	—	FH/2 - 226,5	
Планка нижняя B2	1	—	—	FH/2 - 192,5	

### Примечание:

Минимальная ширина створки - 375 мм;

Максимальная ширина створки - 1700 мм;

Минимальная высота створки - 600 мм;

Максимальная высота створки - 1800 мм;

Максимальная ширина балконной двери - 1300 мм;

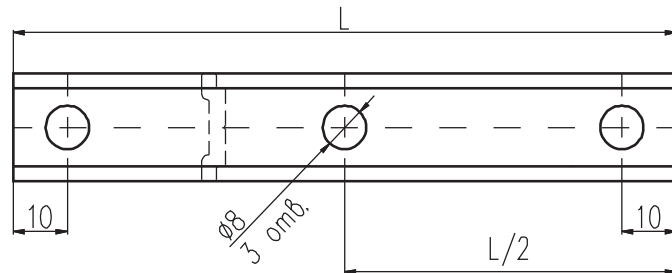
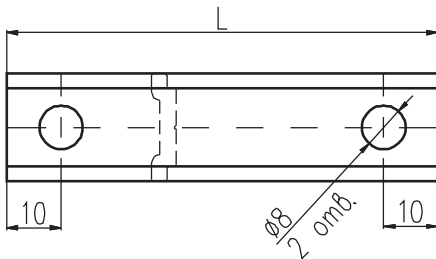
Максимальная высота балконной двери - 2400 мм;

Максимальный вес створки - 85 кг.

## Исполнение планок передвжных (КП4511 или КПС 551) при установке поворотно-откидной фурнитуры "GIESSE" GS 999/80 ALU-DK

(Для В, С, D, E)

(Для А, F)



НАИМЕНОВАНИЕ ПЛАНКИ	РАЗМЕР ПЛАНКИ L (мм), ПРИ ШИРИНЕ СТВОРКИ FB (мм)				ВЫСОТА СТВОРКИ FH(мм)
	390 - 540	541 - 1200	1201 - 1499	1500 - 1700	
	Ножницы Тип Nr.1		Ножницы Тип Nr.2		
Планка ножниц А	FB - 393	FB - 548			600 - 2400
Планка передвжная В, С - 2 шт.	FH/2 - 219,5	FH/2 - 219,5	FH/2 - 219,5	FH/2 - 219,5	
Планка ножниц дополнит. F	_____	_____	_____	FB - 650	
Планка гориз. дополнит. D	_____	_____	FB/2 - 107,5	FB/2 - 107,5	
Планка вертик. дополнит. E	FH/2 - 107,5	FH/2 - 107,5	FH/2 - 107,5	FH/2 - 107,5	>1200

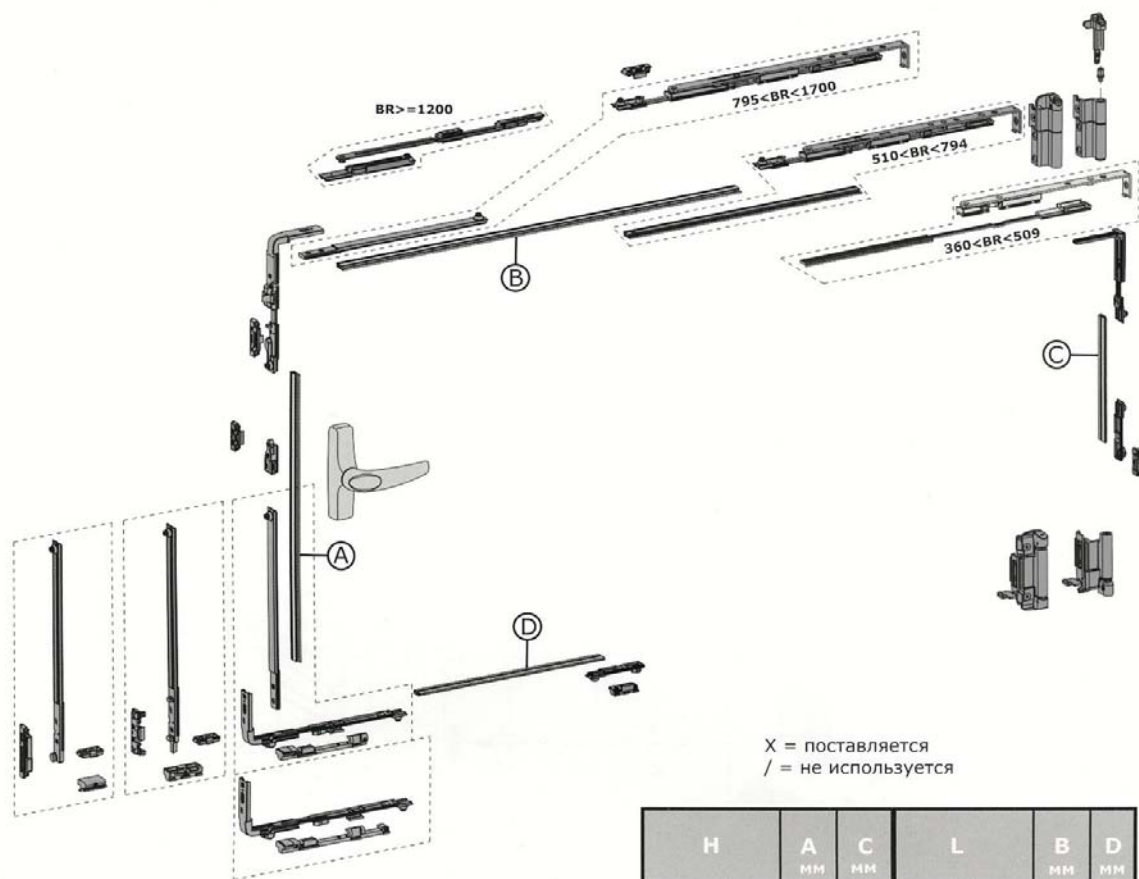
### Примечание:

Минимальная ширина створки - 375 мм;  
 Максимальная ширина створки - 1700 мм;  
 Минимальная высота створки - 600 мм;  
 Максимальная высота створки - 1800 мм;

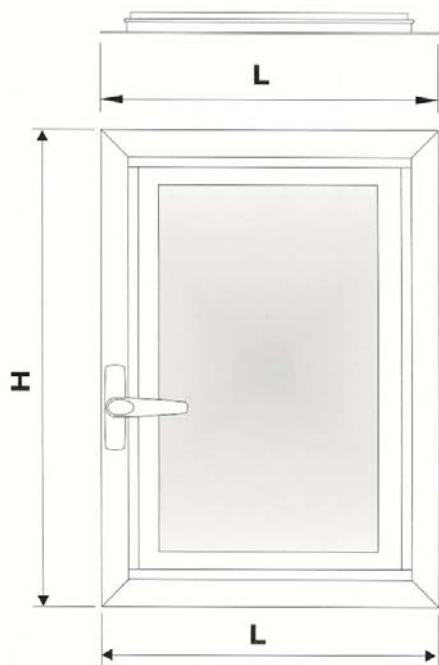
Максимальная ширина балконной двери - 1300 мм;  
 Максимальная высота балконной двери - 2400 мм;

Максимальный вес створки - 85 кг.

## Подбор передвижных планок для фурнитуры SAVIO RIBANTA 5



X = поставляется  
/ = не используется

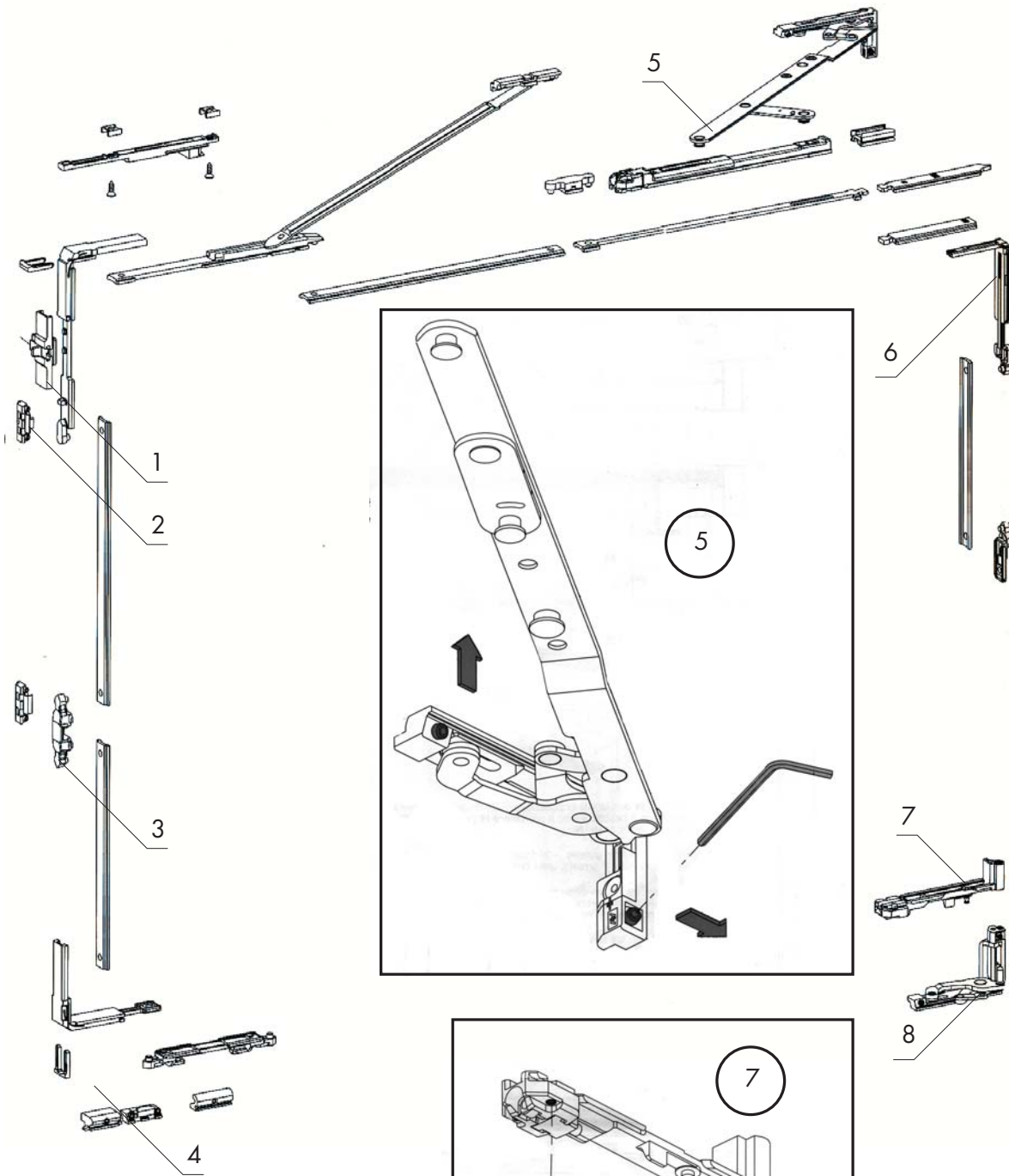


H		A	C	L		B	D
		мм	мм			мм	мм
700 ÷ 899	400	/	600	360 ÷ 509	X	/	
900 ÷ 1099	600			510 ÷ 794	X	/	
1100 ÷ 1299	800			795 ÷ 944	250	/	
1300 ÷ 1399	1000			945 ÷ 1144	400	/	
1400 ÷ 1499	1200	600	800	1145 ÷ 1199	600	/	
1500 ÷ 1699	1400			1200 ÷ 1344	600	/	
1700 ÷ 1899	1600	1000	800	1345 ÷ 1544	800	400	
1900 ÷ 2099	1800			1545 ÷ 1700	1000		
2100 ÷ 2299	2000						
2300 ÷ 2499	2200						
2500 ÷ 2700	1200						

Описание	мм	Артикул	К-во в упаковке
Размер соединительной тяги	250	<b>3205/25</b>	100
	400	<b>3205/40</b>	100
	600	<b>3205/60</b>	100
	800	<b>3205/80</b>	100
	1000	<b>3205/100</b>	100
	1200	<b>3205/120</b>	100
	1400	<b>3205/140</b>	100
	1600	<b>3205/160</b>	50
	1800	<b>3205/180</b>	50
	2000	<b>3205/200</b>	50
2200	<b>3205/220</b>	50	



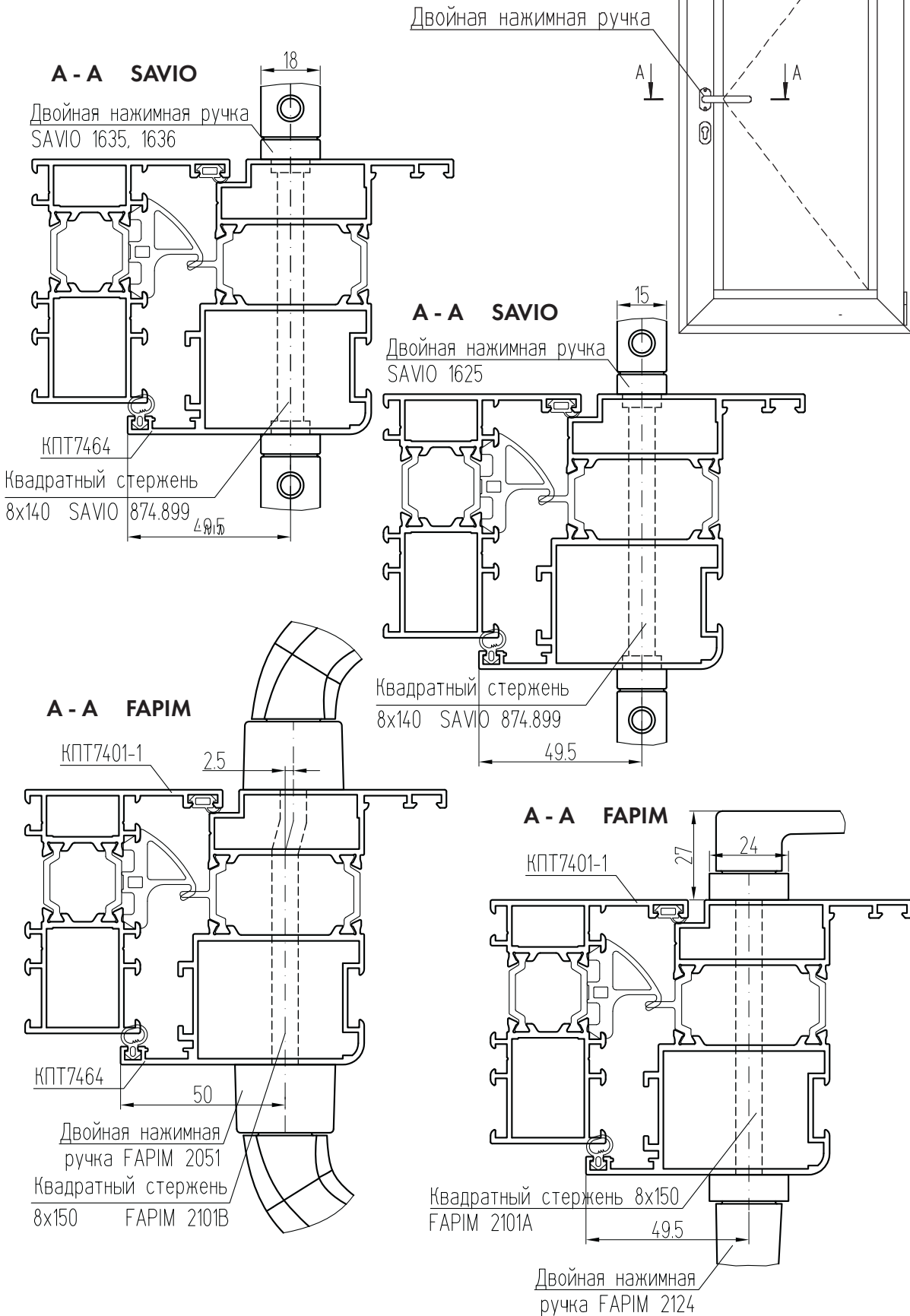
## Фурнитура SAVIO RIBANTA INCANTO со скрытыми оконными петлями



1. Защита от выпадения окна
2. Регулируемые ответные планки
3. Насадка на ручку с заостренными краями
4. Угловой переключатель
5. Верхний запирающий элемент в виде ножниц
6. Комплект для 6 точек запираения
7. Упорная подкладка
8. Регулируемая и противовзломная нижняя петля

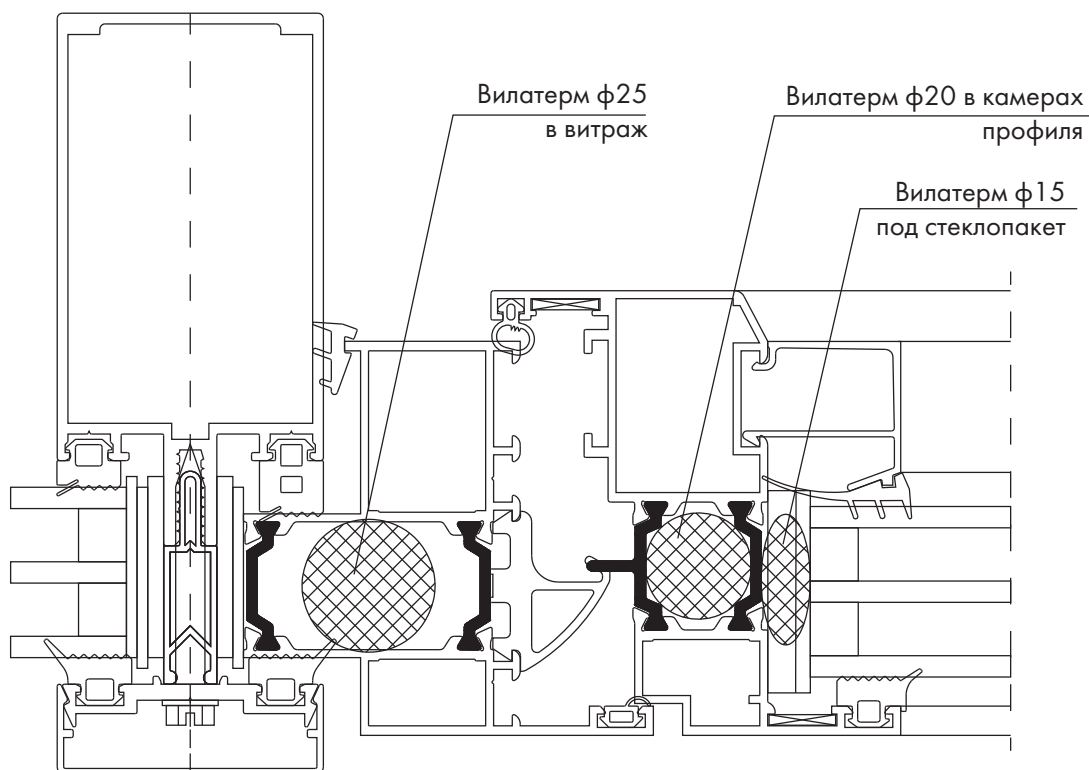
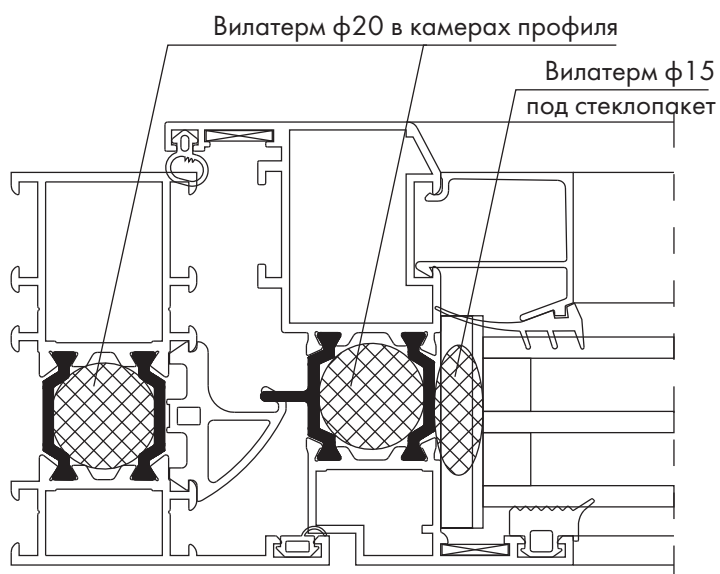


## Установка нажимных дверных ручек в оконные створки КПТ7464

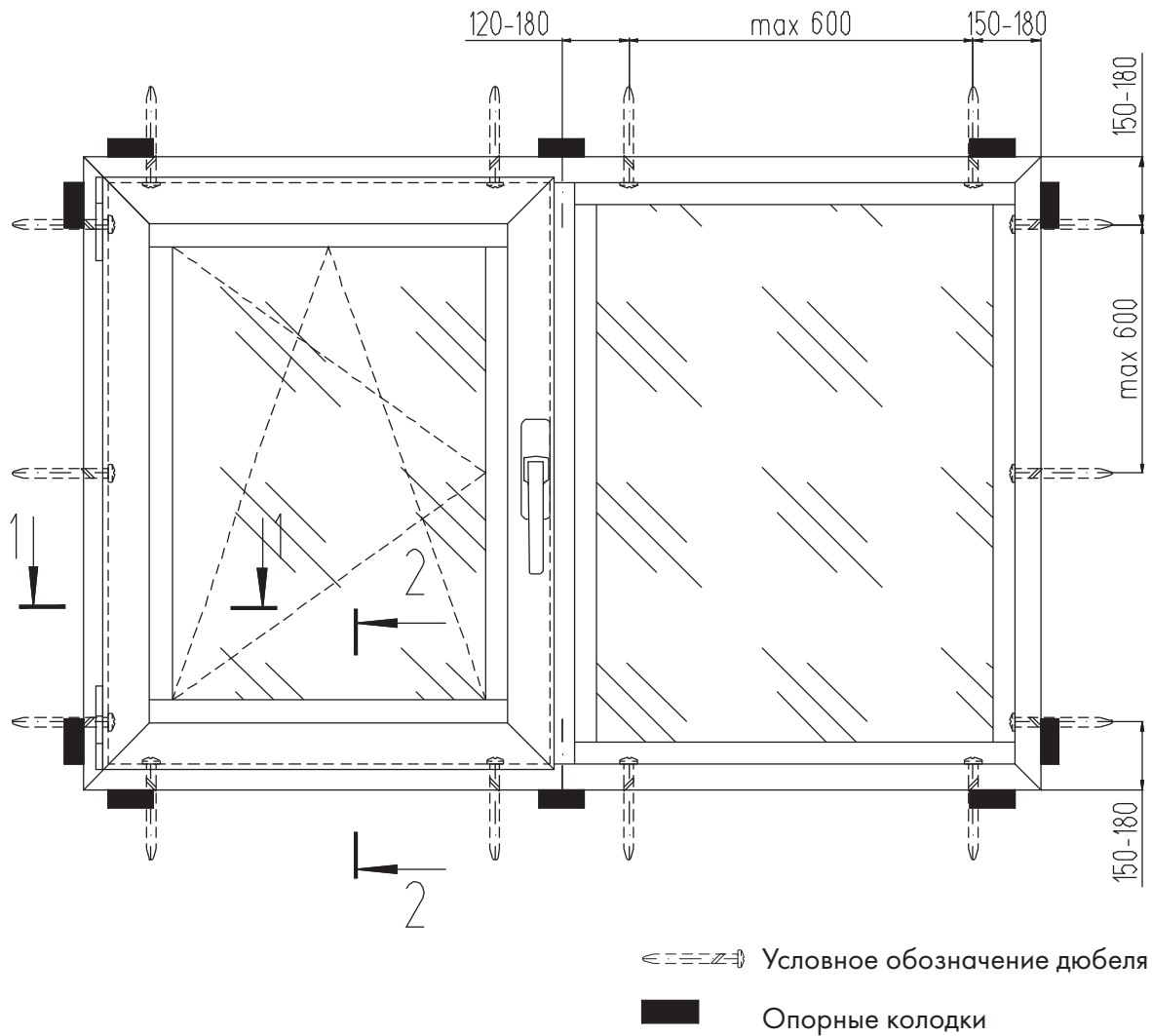


## Способы повышения теплотехнических характеристик системы

Для повышения теплотехнических характеристик системы возможно использование термоизолирующего материала в виде вкладок из вспененного полиэтилена (вилатерма), устанавливаемых в центральную камеру профиля, предотвращающих прохождение холодного воздуха из наружного профиля к внутреннему. Проведение данных мероприятий позволяет повысить коэффициент сопротивления теплопередаче на  $0,1 \text{ м}^2 \times \text{К/Вт}$ .



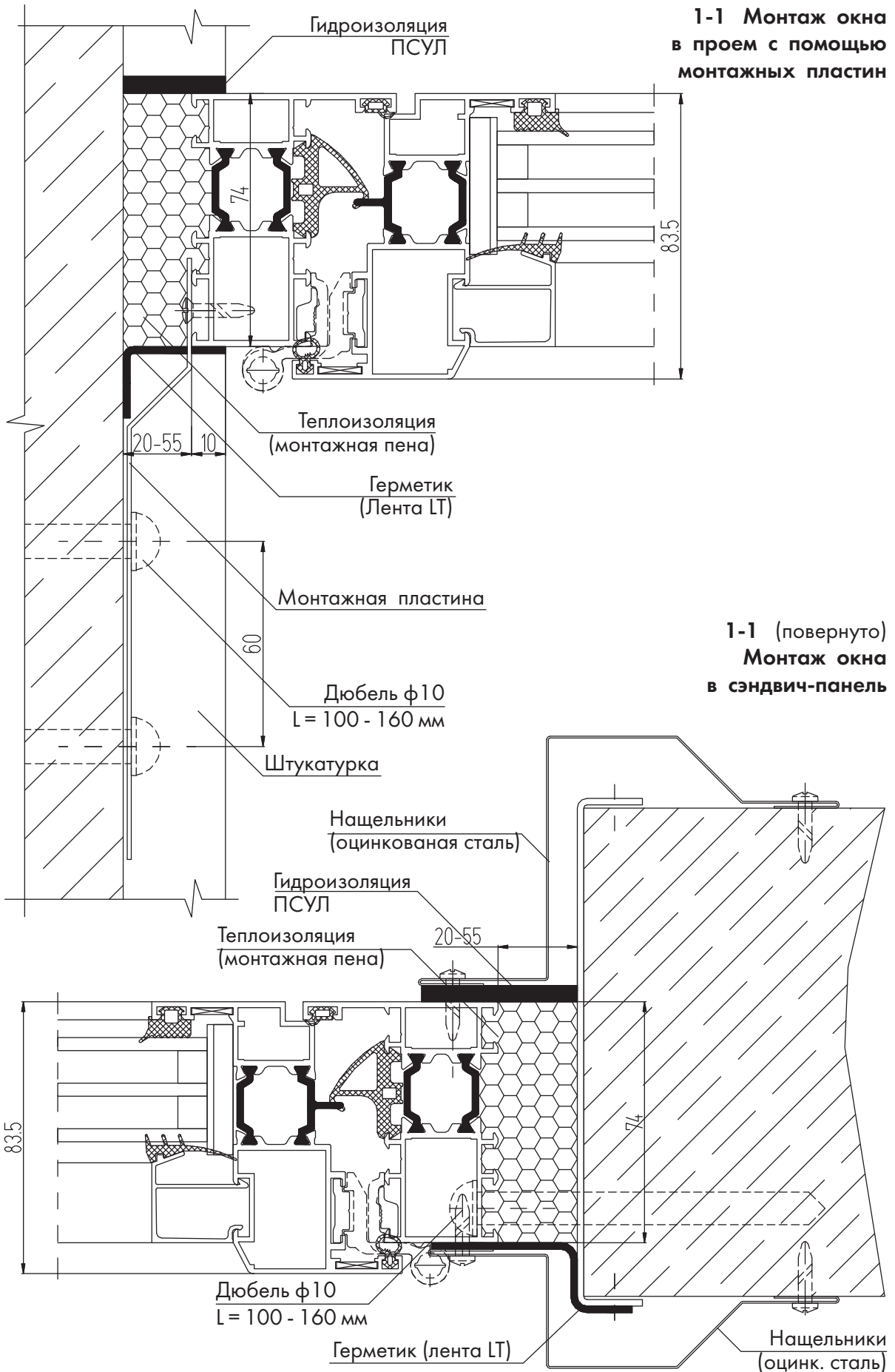
## Монтаж окна в проем



### Примечание:

1. Монтаж производить согласно ГОСТ 30971-2012.
2. Коробку оконного блока в однослойной ограждающей конструкции рекомендуется размещать на расстоянии не более  $\frac{2}{3}$  ее толщины от внутренней поверхности стены, а в слоистых стенах с эффективным утеплителем - в зоне утеплительного слоя.
3. Монтажный шов должен состоять из 3-х слоев, которые подразделяют по основному функциональному назначению:
  - наружный - водоизоляционный, но паропроницаемый;
  - центральный - теплоизоляционный;
  - внутренний - пароизоляционный.
4. С наружной и внутренней стороны монтажные швы могут быть защищены специальными профильными деталями (нащельниками), либо закрыты штукатурным слоем.
5. Оконные блоки устанавливают по уровню на опорные колодки и временно фиксируют, затем крепят к стеновому проему при помощи крепежных элементов.
6. Глубина заделки дюбеля в стену определяется расчетом, но принимается не менее 40 мм.
7. Диаметр дюбеля рекомендуется принимать не менее 8 мм.

Подробное описание монтажа см. ИНСТРУКЦИЮ ПО МОНТАЖУ И ЭКСПЛУАТАЦИИ КОНСТРУКЦИЙ СТРОИТЕЛЬНЫХ ИЗ АЛЮМИНИЕВЫХ СПЛАВОВ СИСТЕМ "СИАЛ" ИМЭ.00.01.2014.

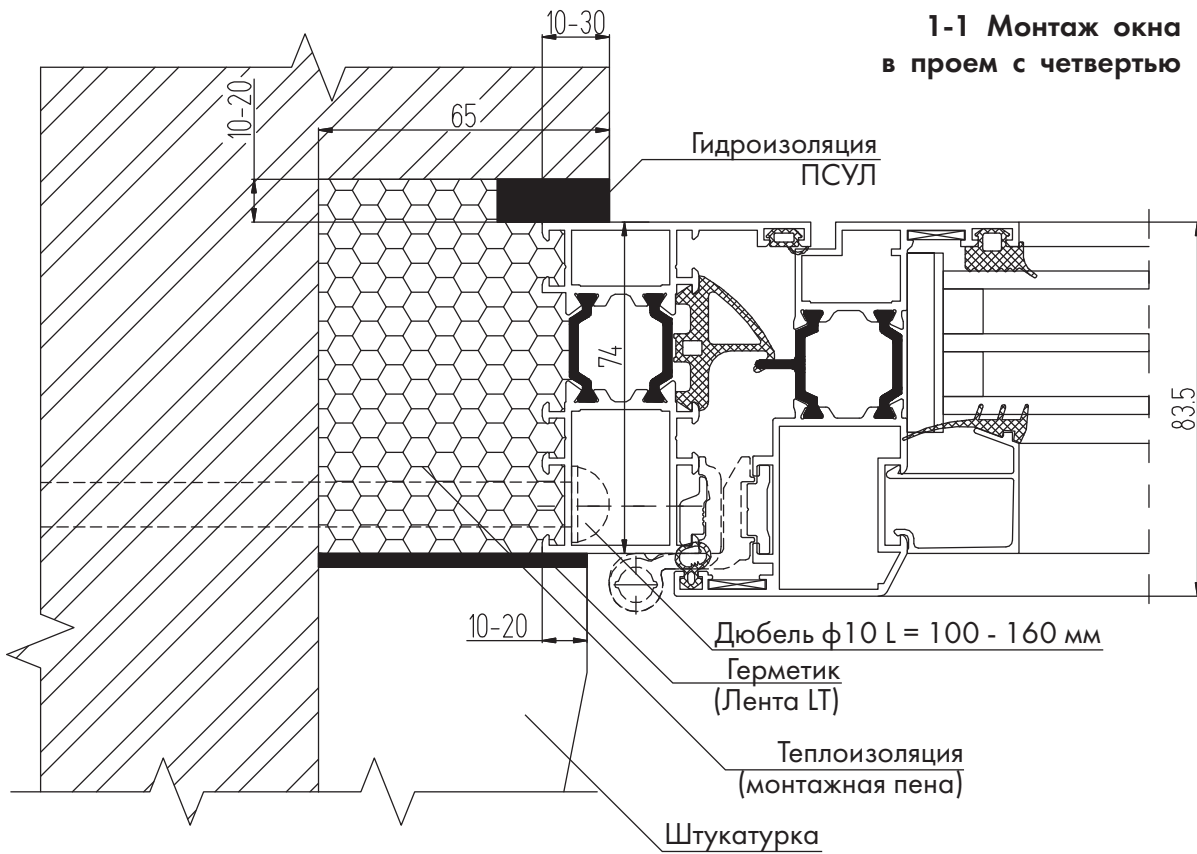


1-1 Монтаж окна в проем с помощью монтажных пластин

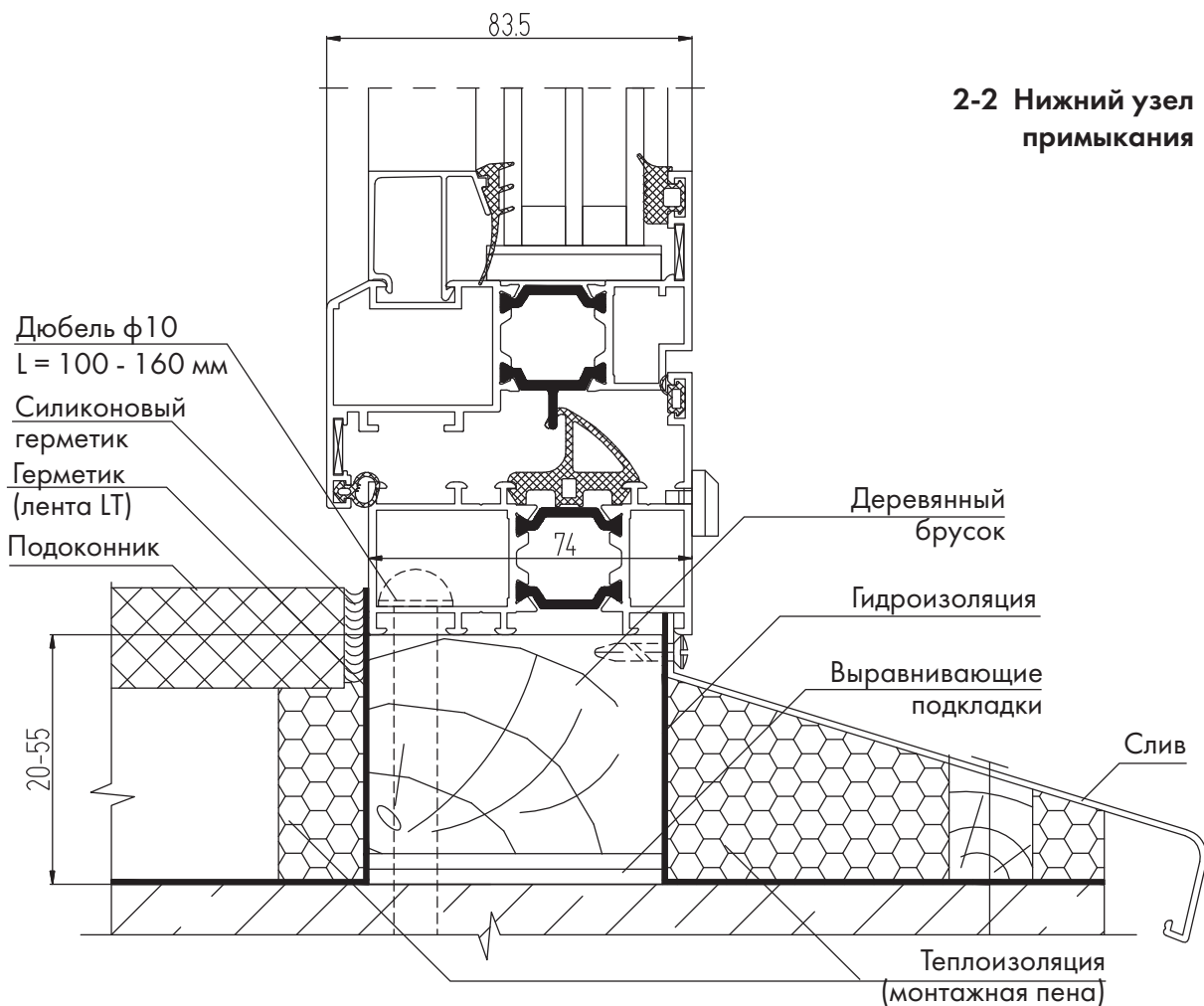
1-1 (повернуто) Монтаж окна в сэндвич-панель

Опорные колодки условно не показаны

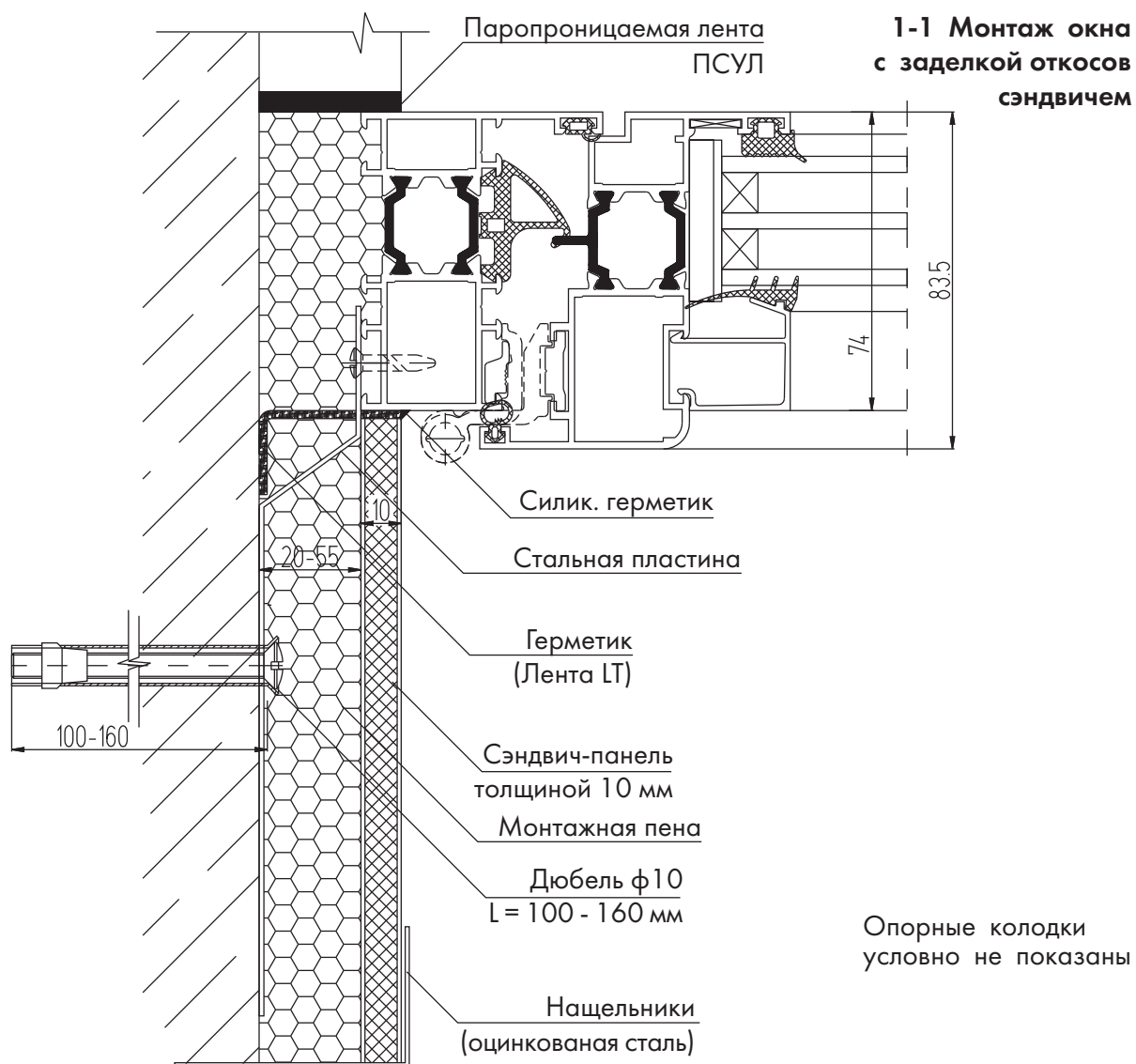
### 1-1 Монтаж окна в проем с четвертью



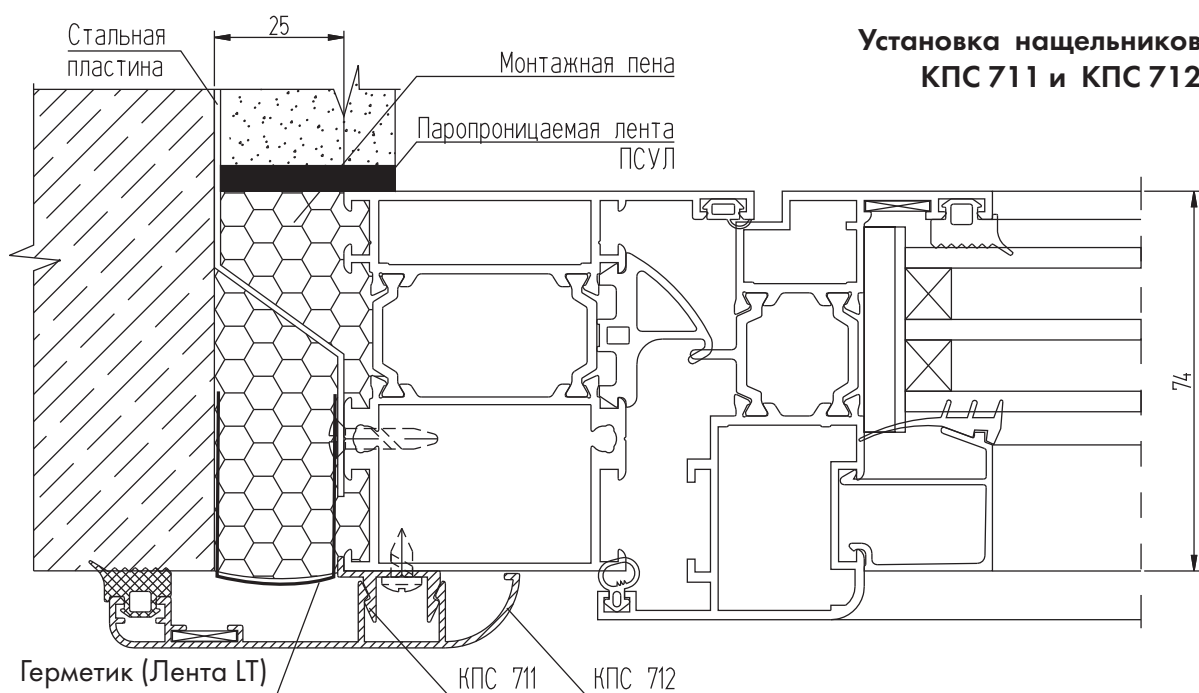
### 2-2 Нижний узел примыкания



Опорные колодки условно не показаны



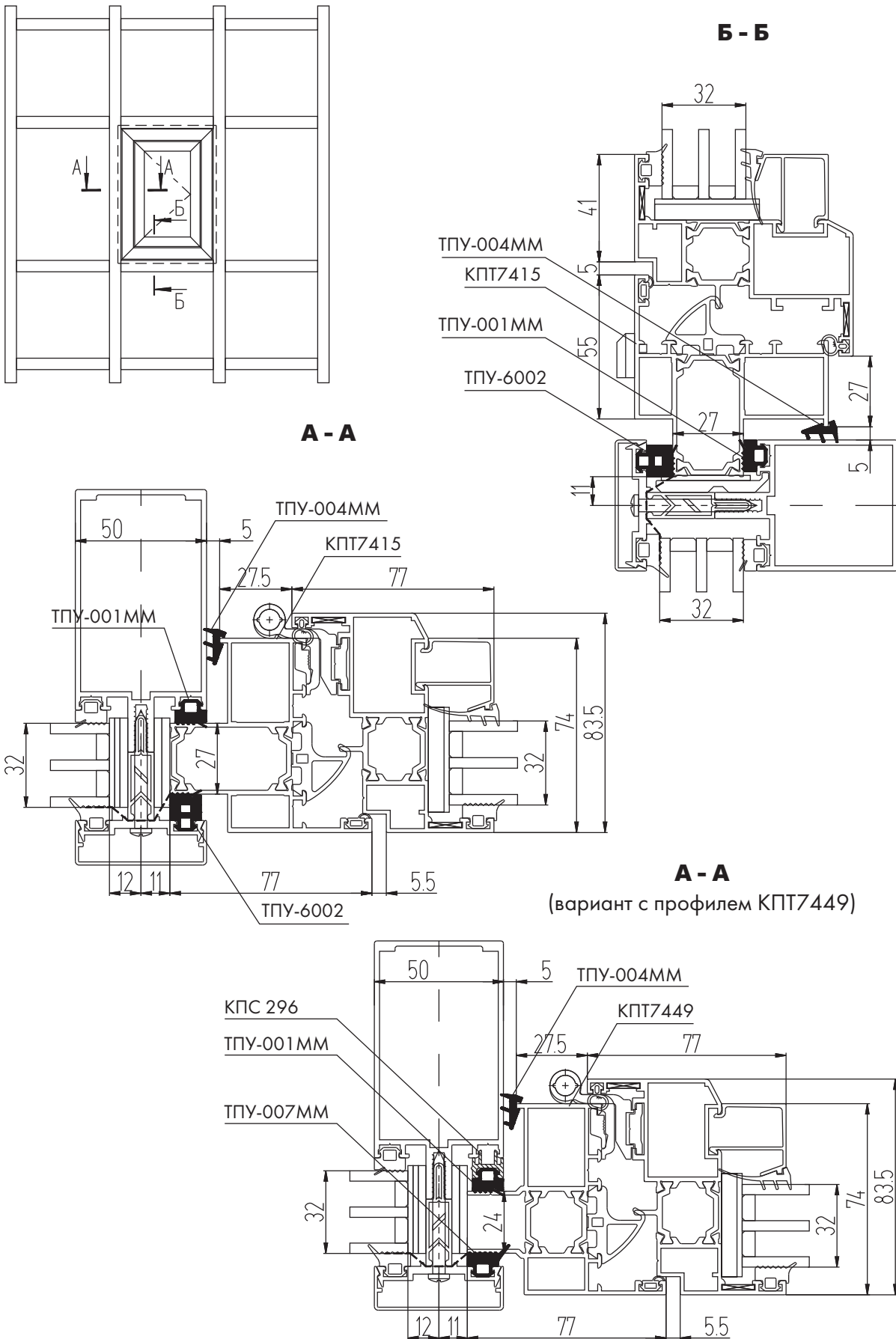
Опорные колодки условно не показаны





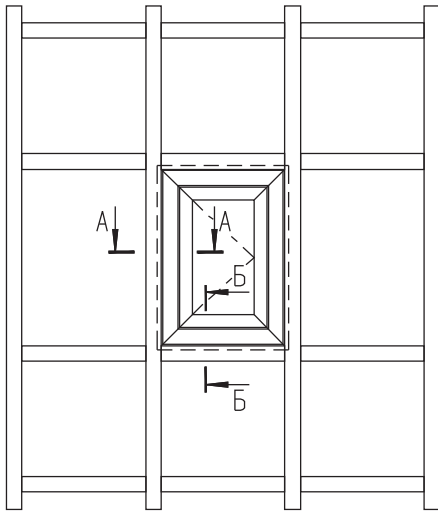
## Монтаж створки в витраж КП50

(со стеклопакетом  $s = 32$  мм)

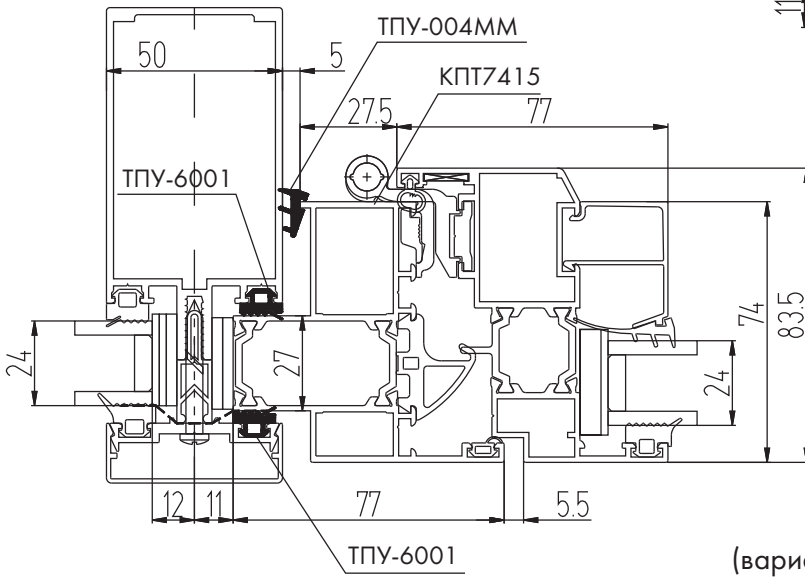


## Монтаж створки в витраж КП50

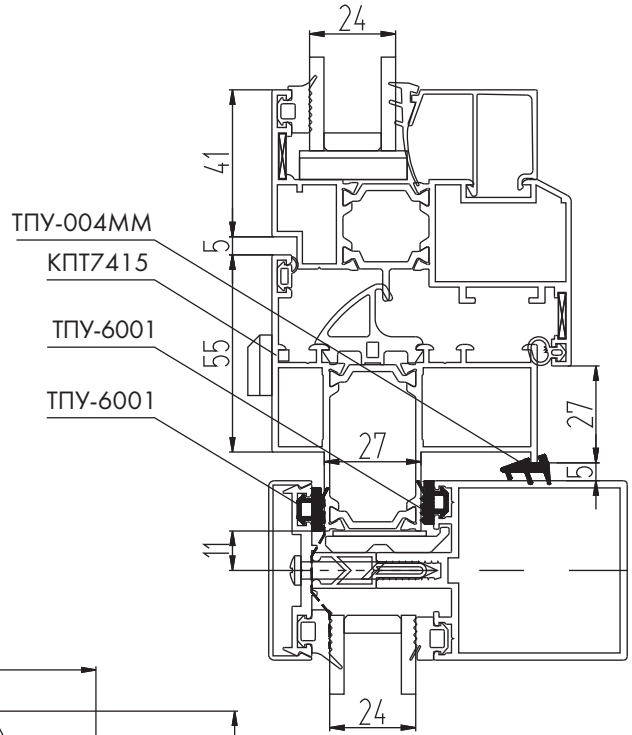
(со стеклопакетом  $s = 24$  мм)



**A - A**

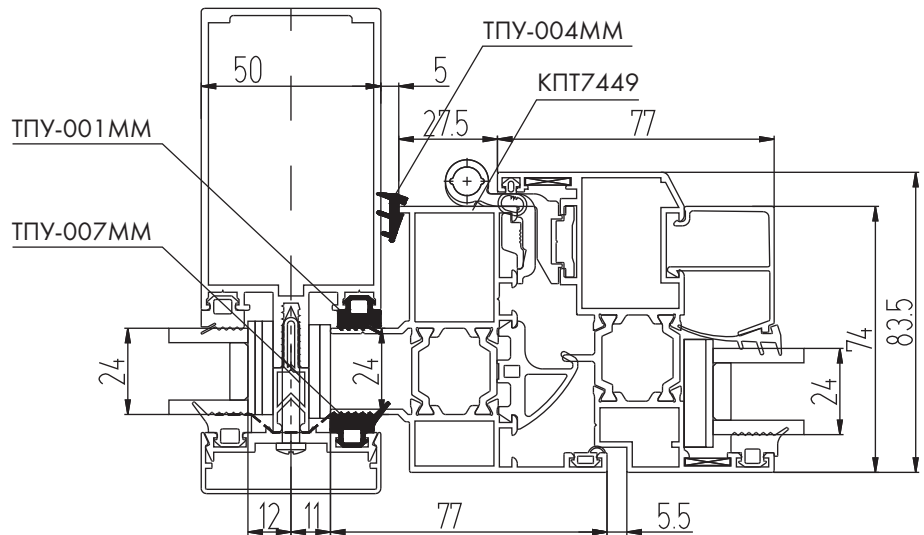


**Б - Б**



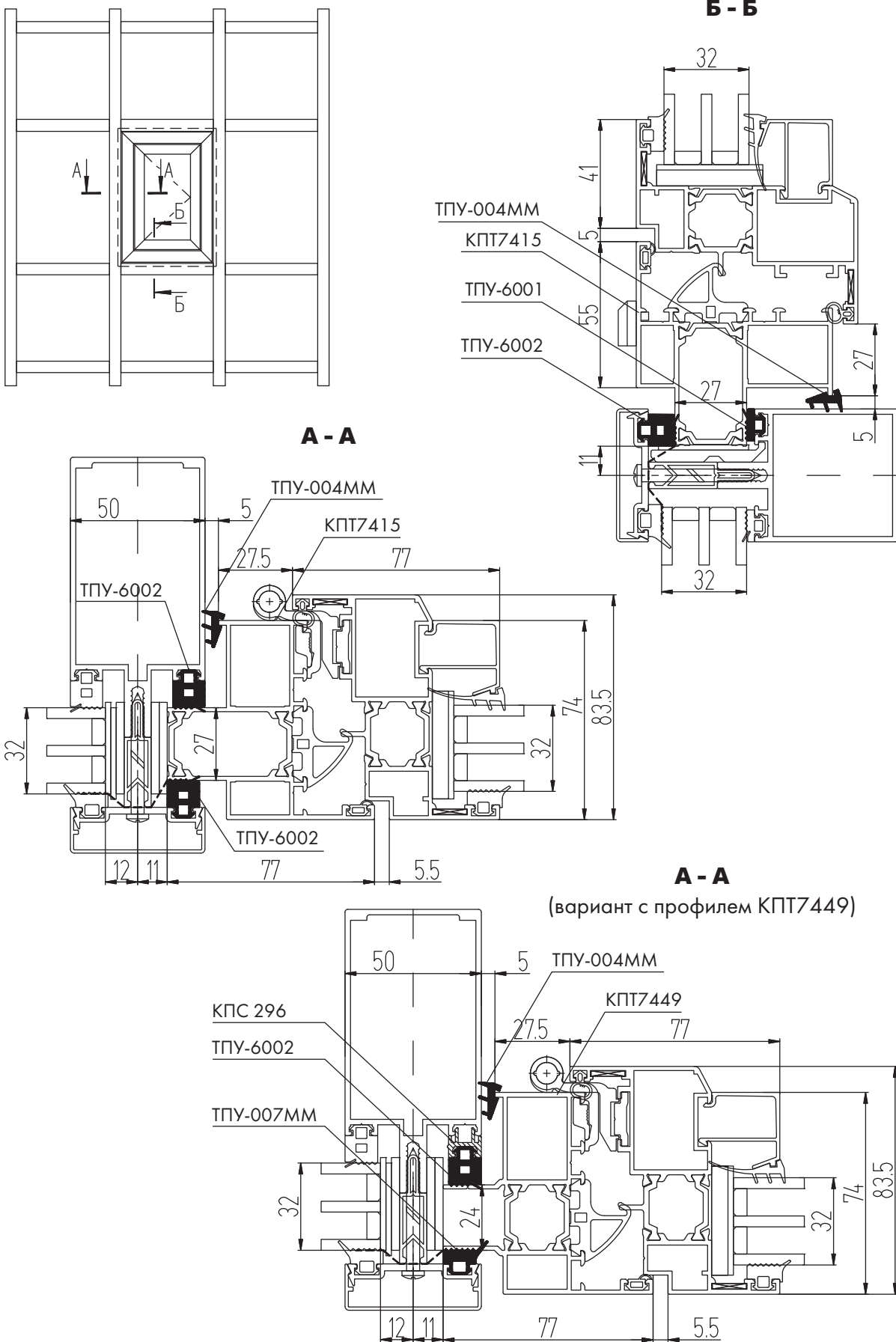
**A - A**

(вариант с профилем КПТ7449)



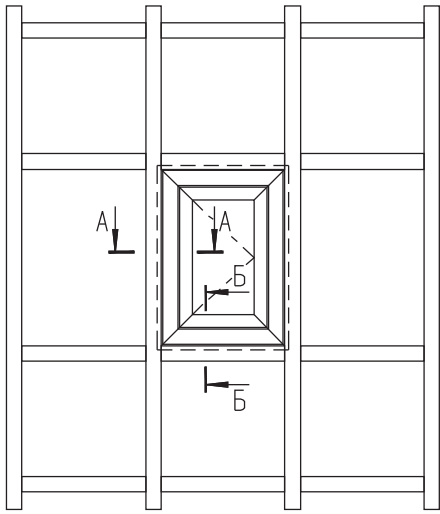
# Монтаж створки в витраж КП50К

(со стеклопакетом  $s = 32$  мм)

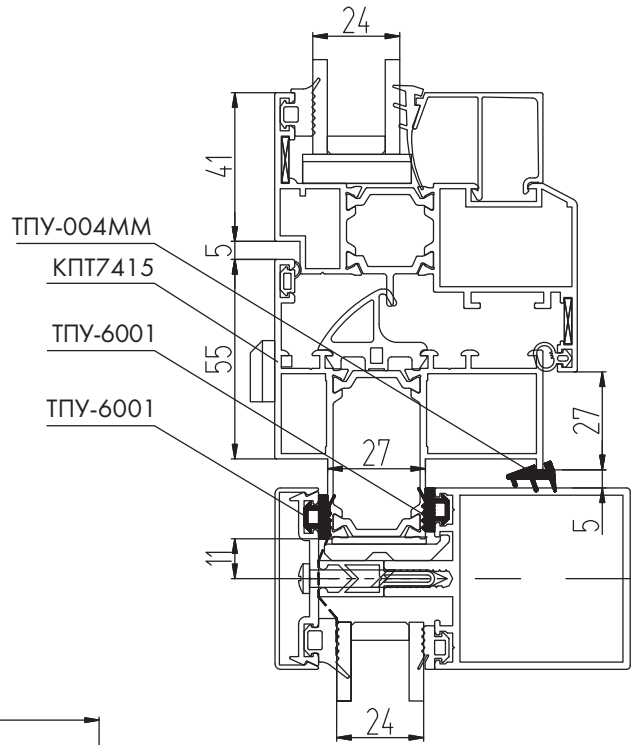


# Монтаж створки в витраж КП50К

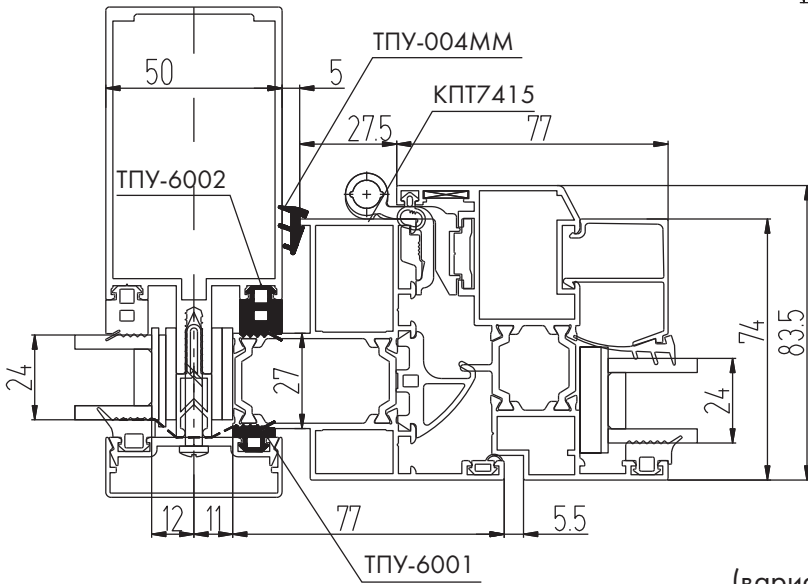
(со стеклопакетом  $s = 24$  мм)



**Б - Б**

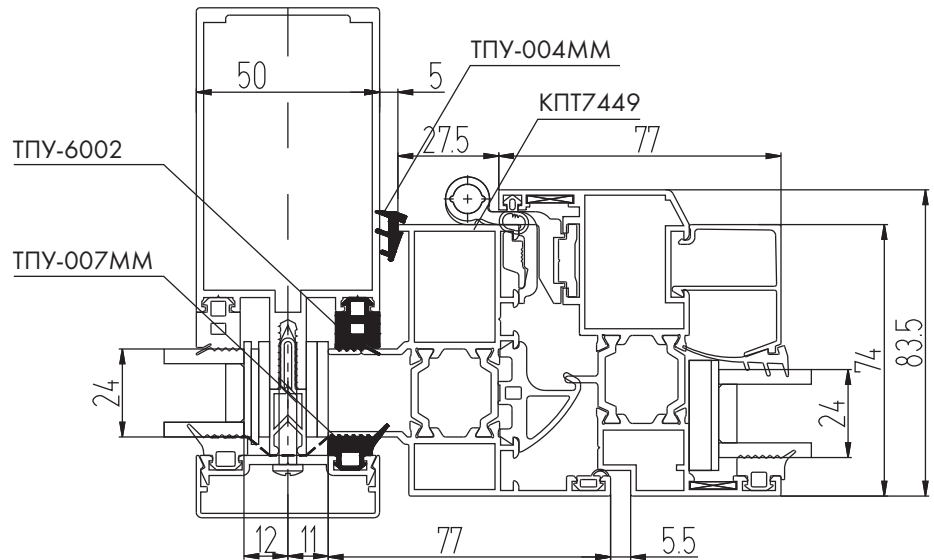


**А - А**



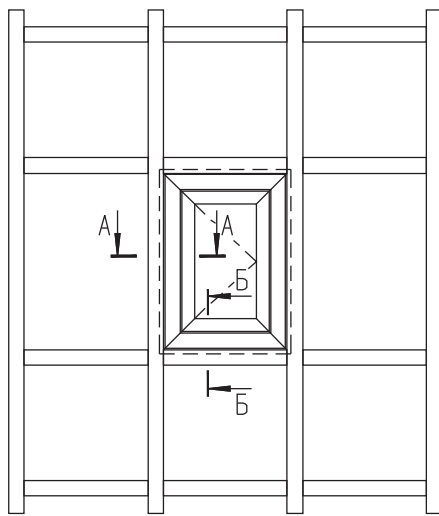
**А - А**

(вариант с профилем КПТ7449)



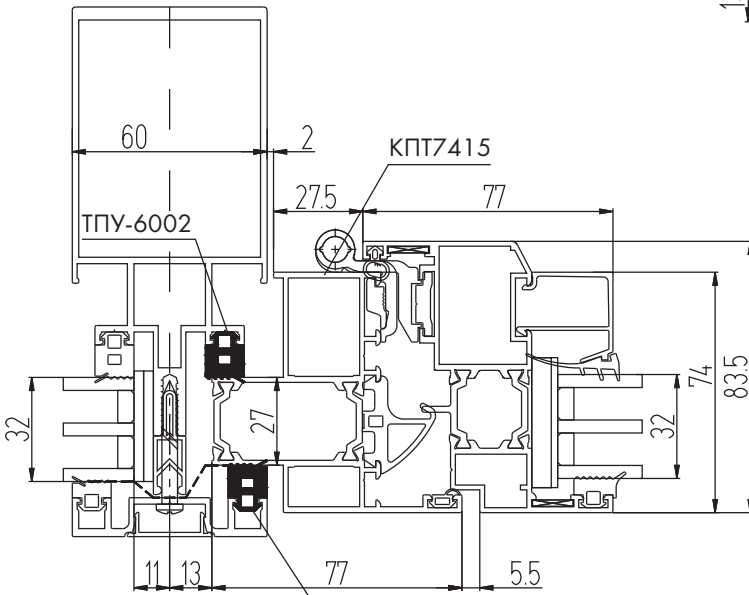
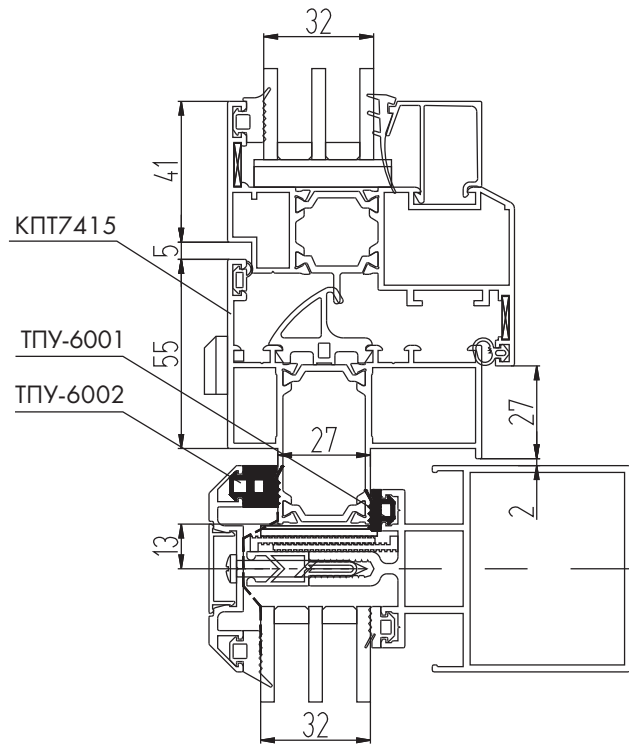
## Монтаж створки в витраж КП60

(со стеклопакетом  $s = 32$  мм)



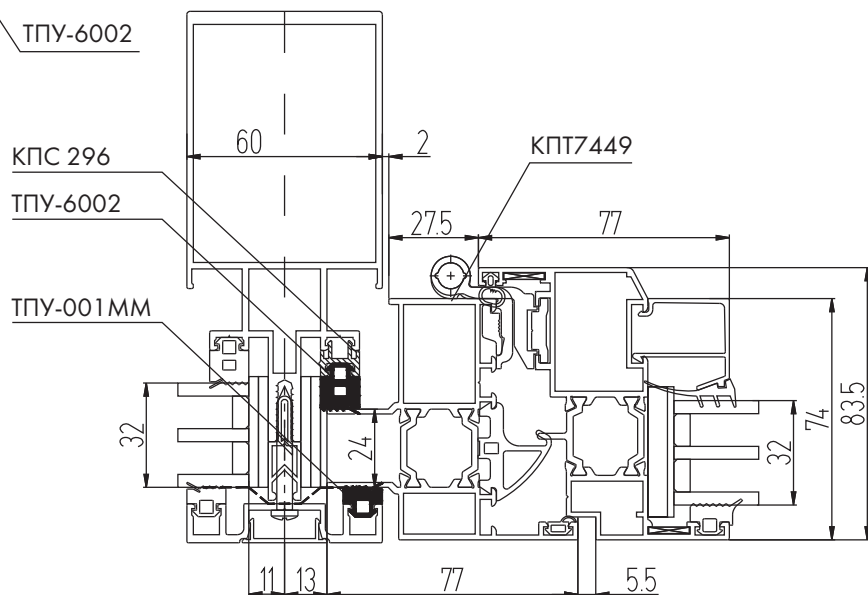
**А - А**

**Б - Б**



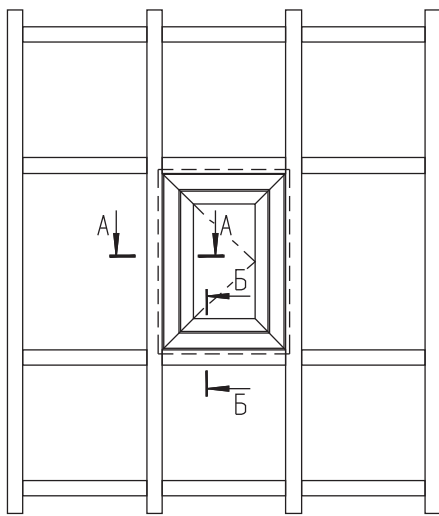
**А - А**

(вариант с профилем КПТ7449)

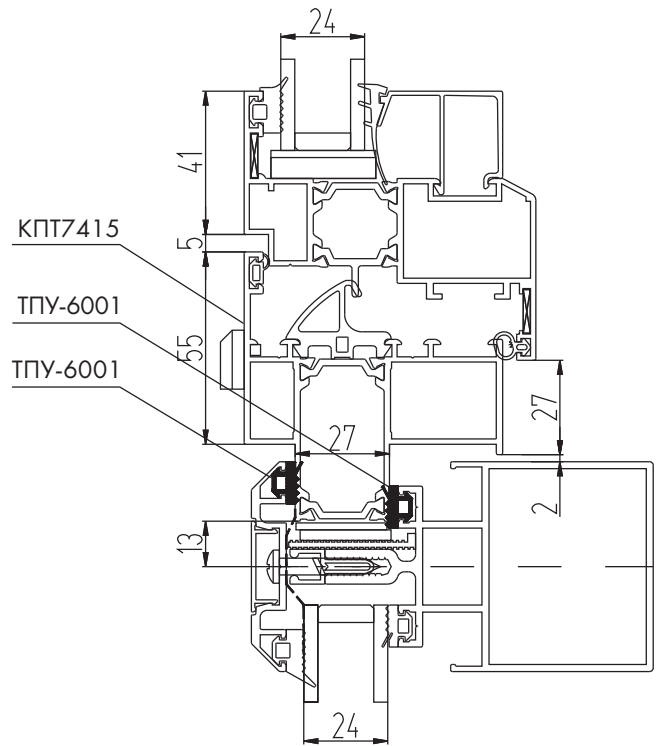


## Монтаж створки в витраж КП60

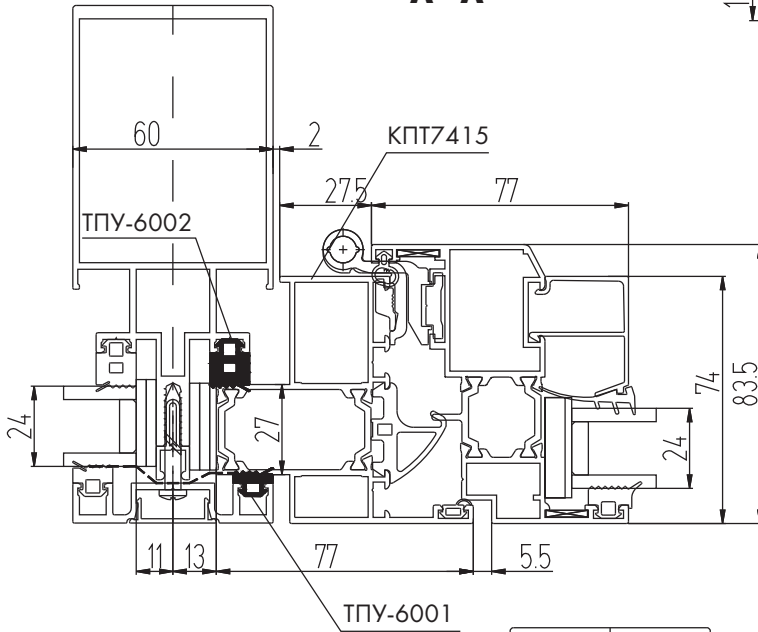
(со стеклопакетом  $s = 24$  мм)



**Б - Б**



**А - А**

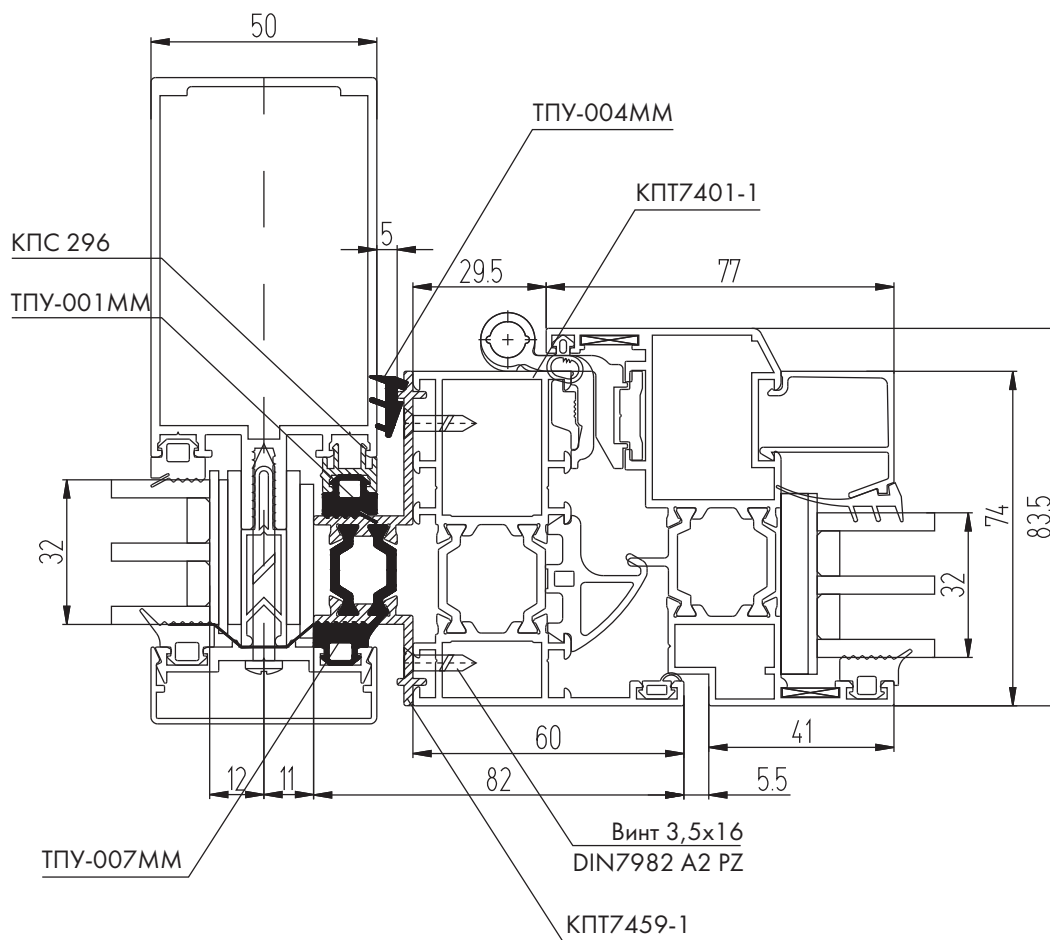


**А - А**

(вариант с профилем КПТ7449)



## Вариант монтажа створки в витраж КП50 с применением адаптера КПТ7459



### Примечание:

Адаптер КПТ7459-1 крепить к раме КПТ7401-1 винтами 3,5x16 DIN7982 A2 PZ с шагом 250 мм.



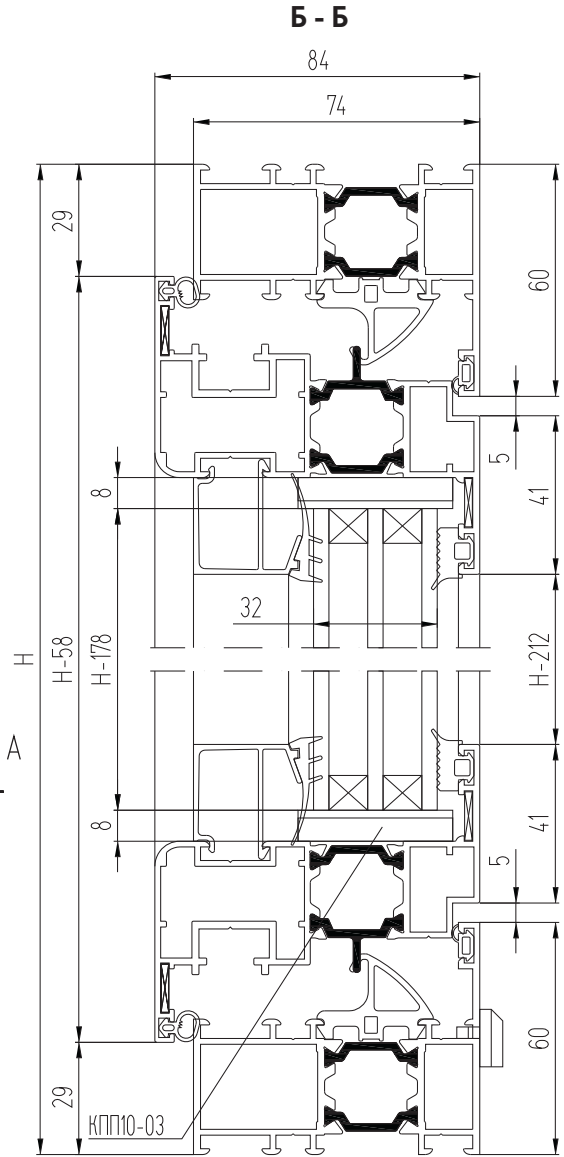
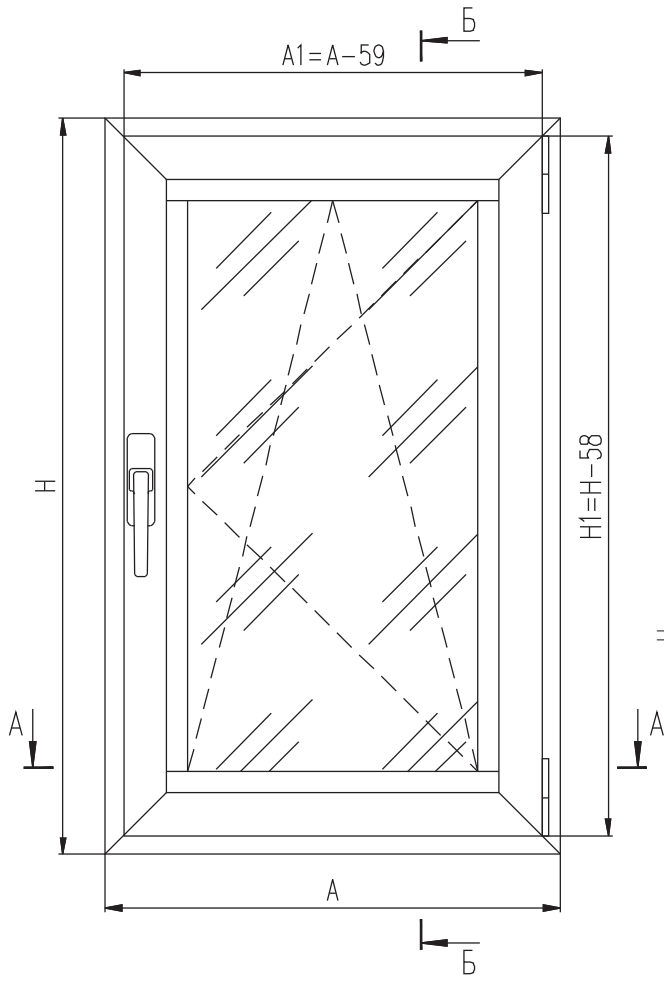




**СИСТЕМА СИАЛ КПТ74**

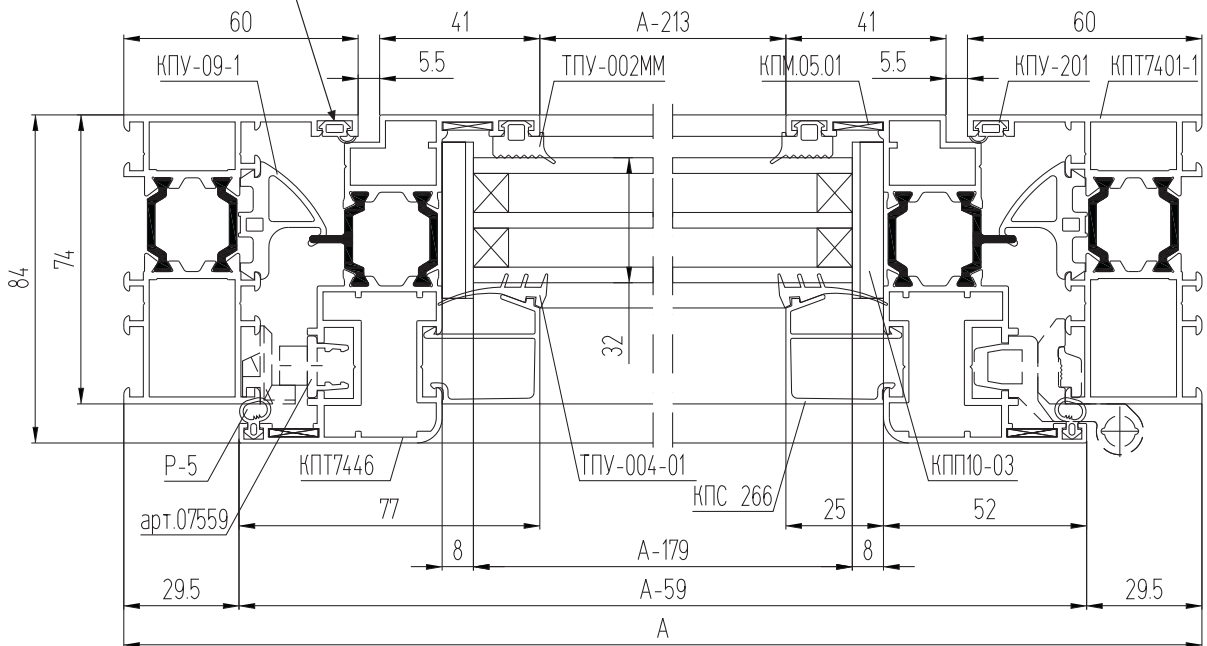
**ОКНА С ФУРНИТУРОЙ ALU16**

# Окно со створкой с фурнитурой ALU16



Вариант РРР-04



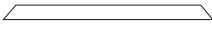
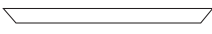
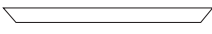
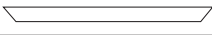


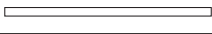
A - A



### КОМПЛЕКТУЮЩИЕ ИЗДЕЛИЯ

КП4583-29,6	Закладная рамы угловая L=29,6 мм	4
КП4583-11,8	Закладная рамы угловая L=11,8 мм	4
КП45486-37	Закладная створки угловая L=37 мм	4
КП4583-9	Закладная створки угловая L=9 мм	4
КПМ.05.01	Уголок	8
GIESSE	Комплект фурнитуры ALU16 (см. каталог)	1
КПП-10-03	Подкладка под стеклопакет	8
КПП-10-03	Подкладка под стеклопакет (дополнительно при п/о фурнитуре)	4
СТН-1013	Крышка дренажного отверстия	2

### АЛЮМИНИЕВЫЕ ПРОФИЛИ

ШИФР	НАЗНАЧЕНИЕ	РАЗМЕР, ММ	ВИД	КОЛ-ВО
КПТ7401-1	Стойка рамы	Н		2
КПТ7401-1	Перекладина рамы верхняя	А		1
КПТ7401-1	Перекладина рамы нижняя	А		1
КПТ7446	Стойка створки фурнитурная	Н - 58		1
КПТ7446	Стойка створки	Н - 58		1
КПТ7446	Перекладина створки верхняя	А - 59		1
КПТ7446	Перекладина створки нижняя	А - 59		1
КПС 266	Штапик горизонтальный	А - 163		2
КПС 266	Штапик вертикальный	Н - 212		2
арт.07559	Передвижная планка	см. каталог		1 компл.

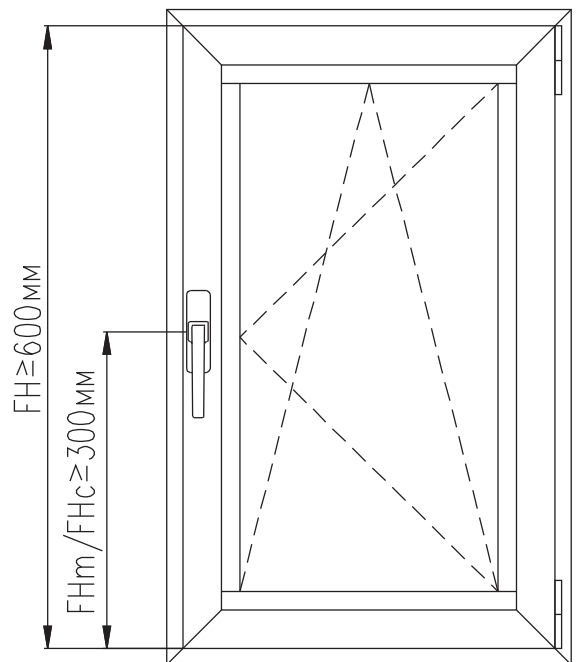
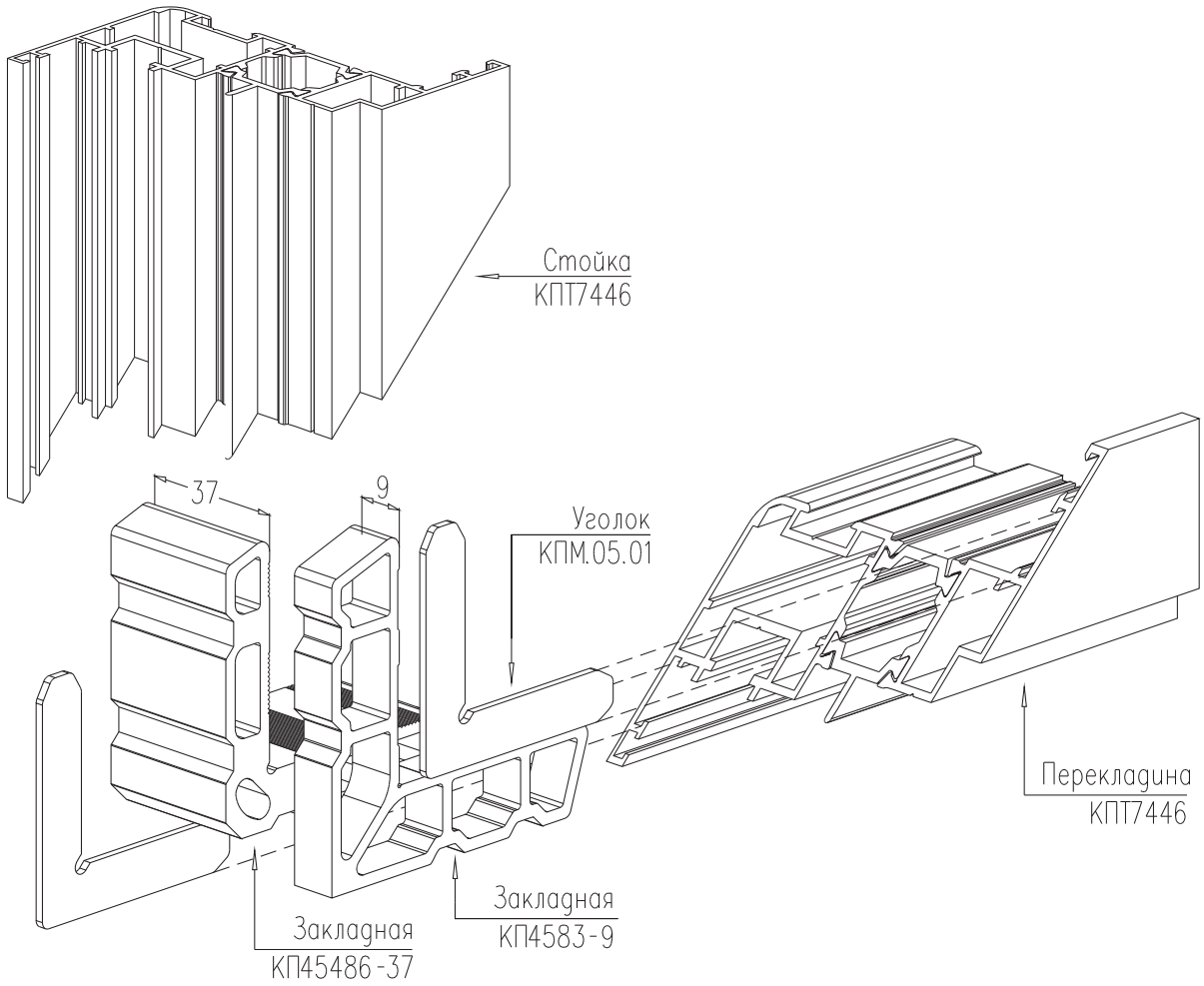
### УПЛОТНИТЕЛИ

ТПУ-002ММ	Уплотнитель стекла	$L = 2H + 2A - 0,75, м$
ТПУ-004-01	Уплотнитель стекла	$L = 2H + 2A - 0,75, м$
P5	Уплотнитель притвора	$L = 2H + 2A - 0,234, м$
КПУ-09-1	Уплотнитель притвора	$L = 2H + 2A - 0,234, м$
КПУ-201 или РПР-04	Уплотнитель притвора	$L = 2H + 2A - 0,234, м$

### РАЗМЕРЫ ЗАПОЛНЕНИЯ

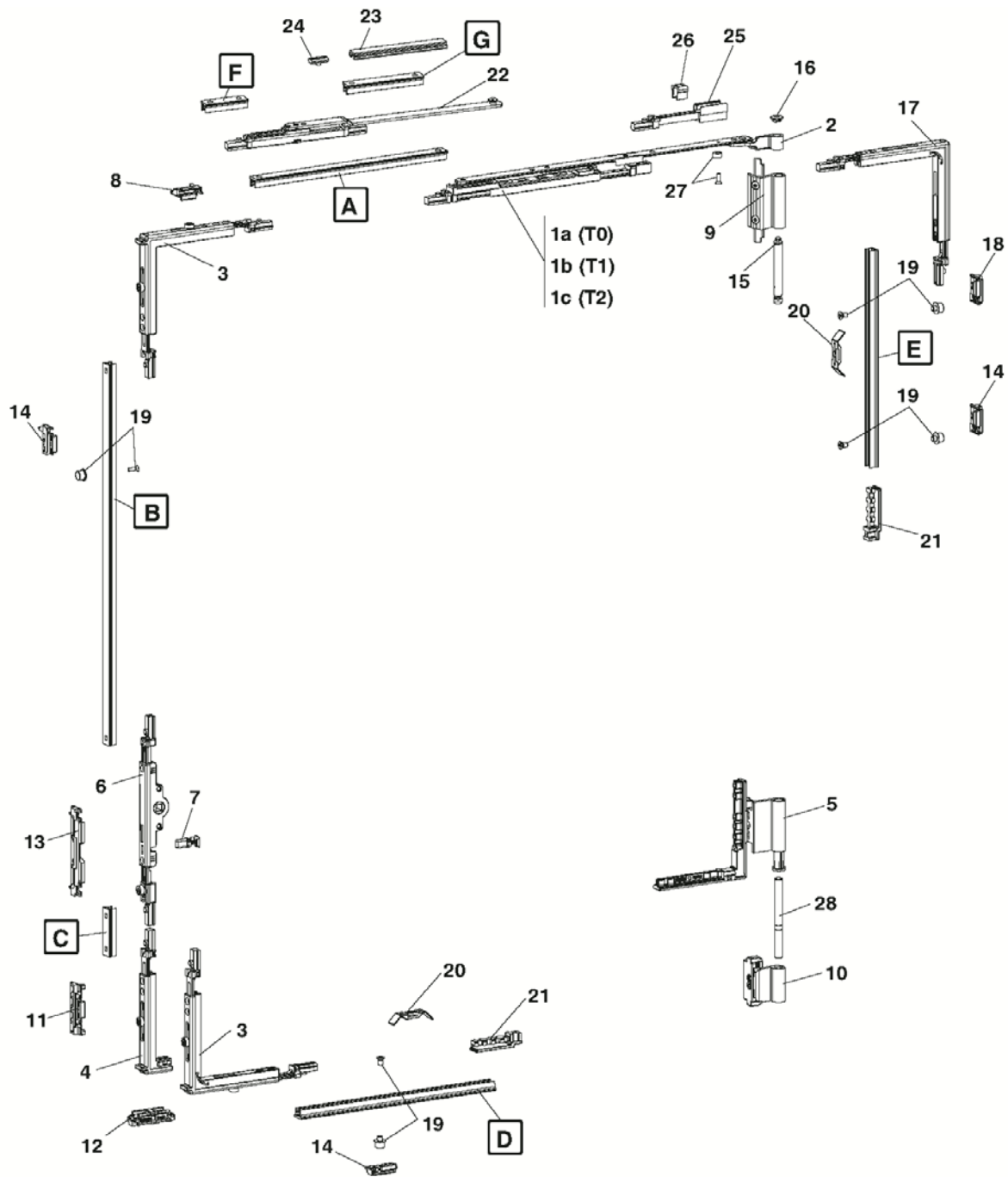
Стеклопакет $s = 32$ мм ГОСТ 24866-99	Н - 178	А - 179
---------------------------------------	---------	---------

## Сборка угла створки окна



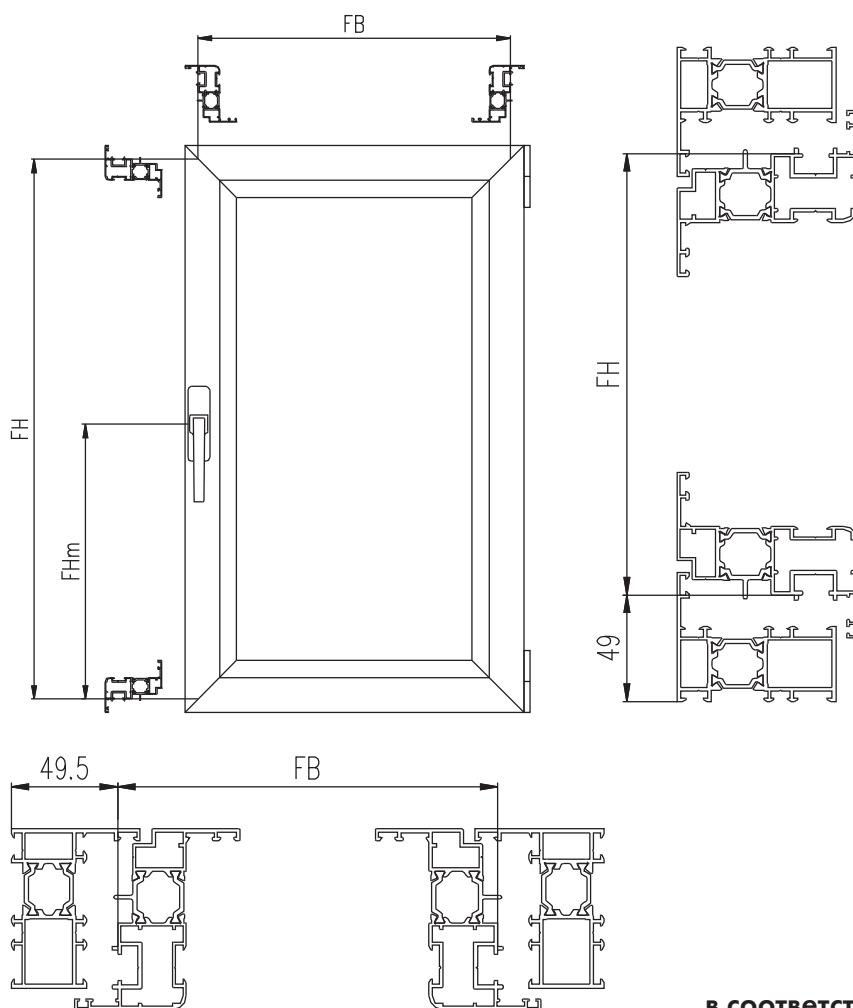
$$FH \geq FH_m / FH_c + 300$$

## Комплект фурнитуры ALU16 фирмы GIESSE для поворотно-откидной створки окна



- 1а. Ножницы Т0
- 1b. Ножницы Т1
- 1с. Ножницы Т2
- 2. Верхняя петля створки
- 3. Угловой переключатель
- 4. Ползун
- 5. Нижняя петля створки
- 6. Приводной механизм
- 7. Блокиратор открывания
- 8. Ответная планка
- 9. Верхняя петля рамы
- 10. Нижняя петля рамы
- 11. Ограничитель перемещения

- 12. Откидная опора
- 13. Блокиратор ошибочных действий
- 14. Ответная планка (дополнительная)
- 15. Ось верхней петли
- 16. Заглушка верхней петли
- 17. Второй угловой переключатель
- 18. Ответная планка для второго переключателя
- 19. Цапфа
- 20. Пластина прижимная
- 21. Ползун-зацеп
- 22-24. Дополнительные ножницы
- 25-27. Ограничитель перемещения
- 28. Ось нижней петли



Применение ножниц в соответствии с размерами створки

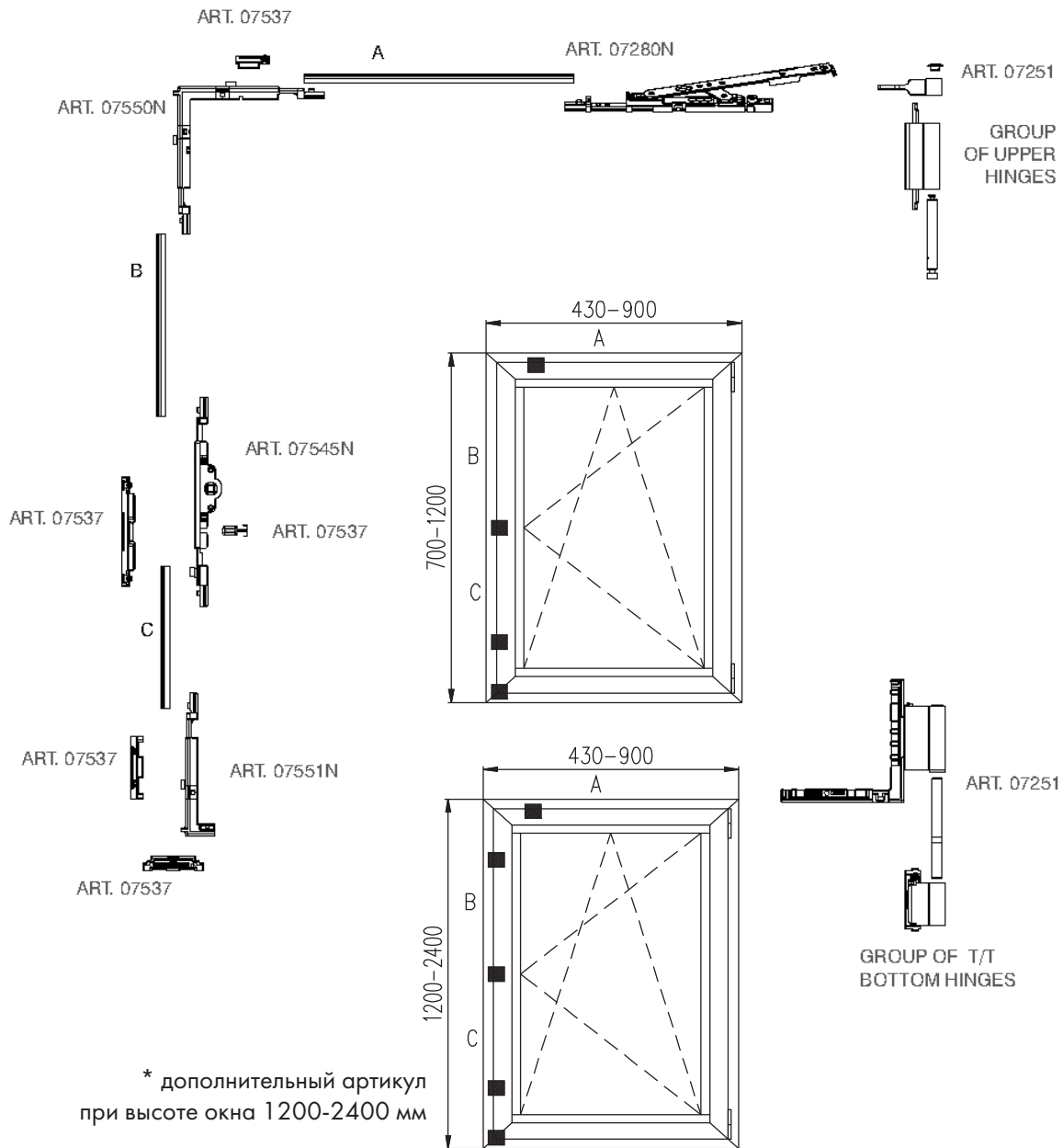
Дополнит. ножницы			Рекомендовано		Обязательно			
	Ножницы T2		T2 + дополн. вертик. замок					
Ножницы T1		T1 + дополн. вертик. замок						
Ножницы T0	T0							
	430	530	630	800	900	1000	1100	1300

**РАЗМЕРЫ ПЕРЕДВИЖНЫХ ПЛАНКОВ, ММ**

НОЖНИЦЫ T0	НОЖНИЦЫ T1	НОЖНИЦЫ T1 + дополнительные ножницы	НОЖНИЦЫ T2	НОЖНИЦЫ T2 + дополнительные ножницы
Ножницы типа 1 и 2 должны быть укомплектованы дополнит. вертик. замком				
A= FB - 375	A= FB - 479		A= FB - 539	
B= FH - FHm - 216	B= FH - FHm - 216	B= FH - FHm - 216	B= FH - FHm - 216	B= FH - FHm - 216
C= FHm - 245	C= FHm - 245	C= FHm - 245	C= FHm - 245	C= FHm - 245
*D= FB/2 - 52	*D= FB/2 - 52	*D= FB/2 - 52	*D= FB/2 - 52	*D= FB/2 - 52
	E= FH/2 - 52	E= FH/2 - 52	E= FH/2 - 52	E= FH/2 - 52
		F= 50		F= 50
		G= FB - 648		G= FB - 708

\* необязательно для FB < 1000 мм, обязательно для FB > 1000 мм

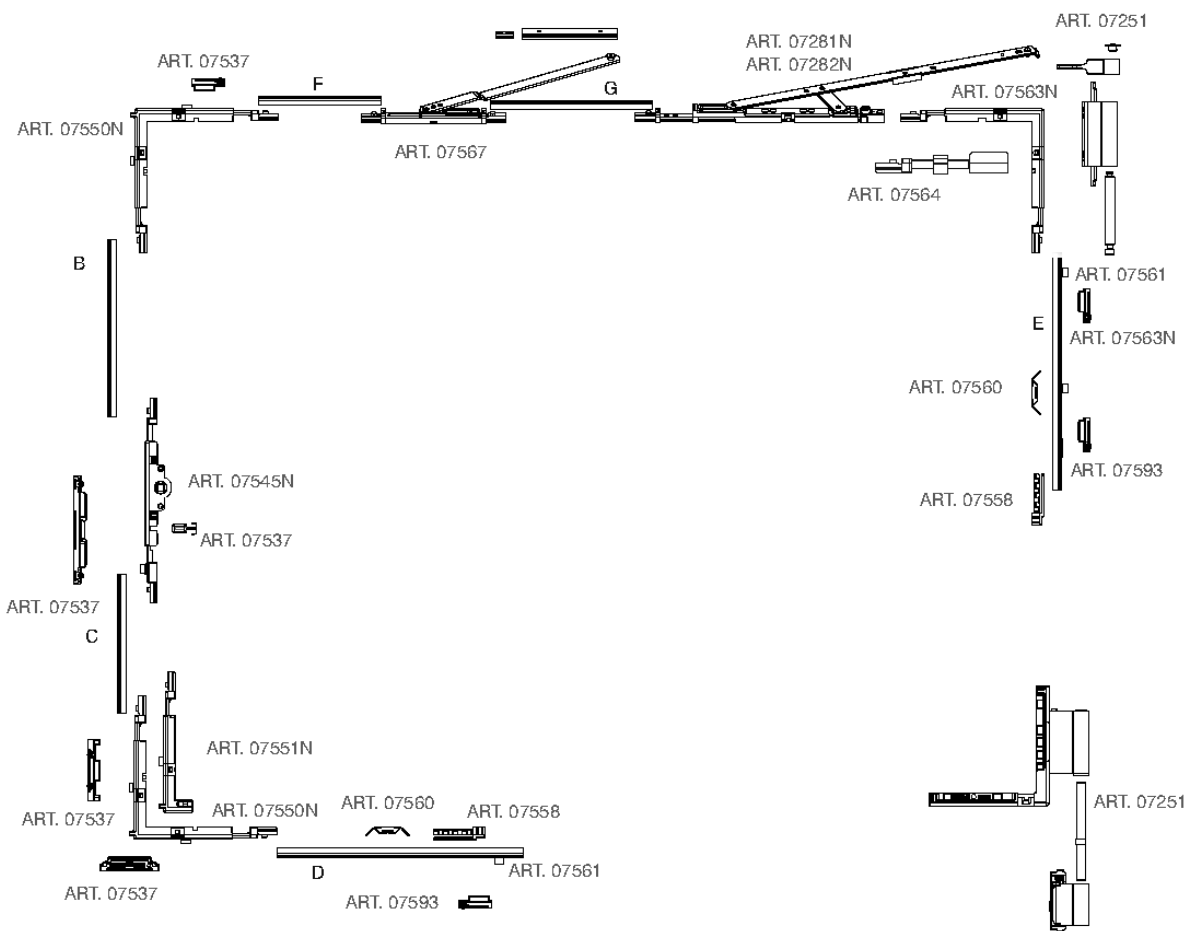
## Комплект поворотно-откидной фурнитуры с ножницами Т0



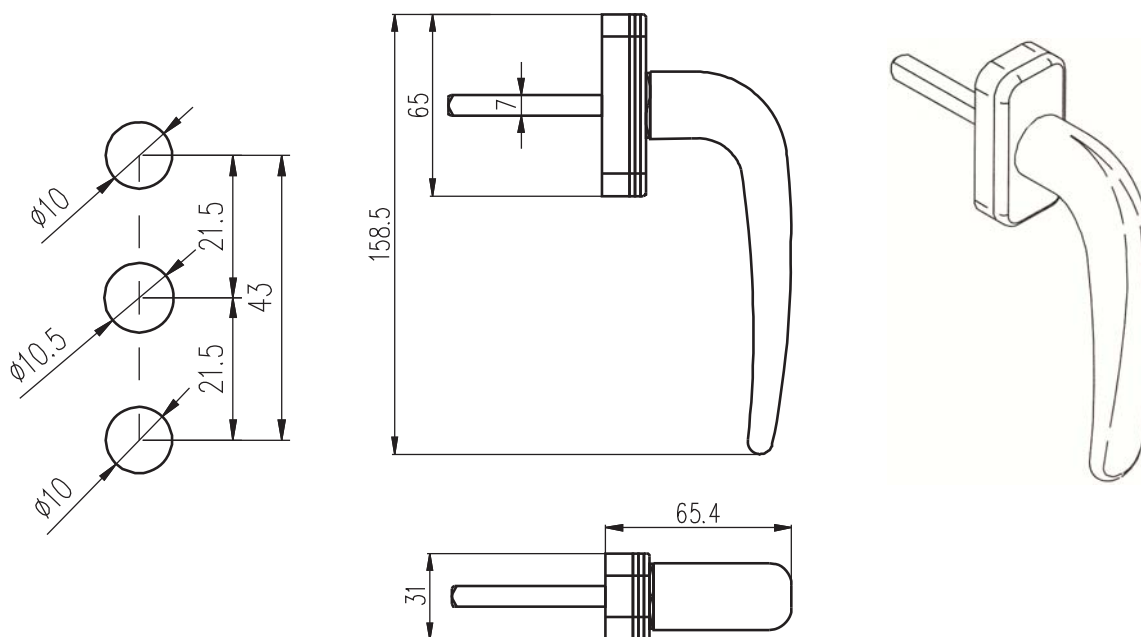
### КОМПЛЕКТУЮЩИЕ ИЗДЕЛИЯ

Артикул	Наименование	кол.
07545N	Приводной механизм	1
07280N	Ножницы Т0	1
02480	Оконная ручка	1
07537	Запорный комплект	1
07550N	Угловой переключатель	1
07551N	Ползун	1
07251	Комплект петель	1
*07561	Цапфа	1
*07593	Ответная планка	1

## Комплект поворотно-откидной фурнитуры с ножницами T1, T2



### Оконная ручка арт. 02480





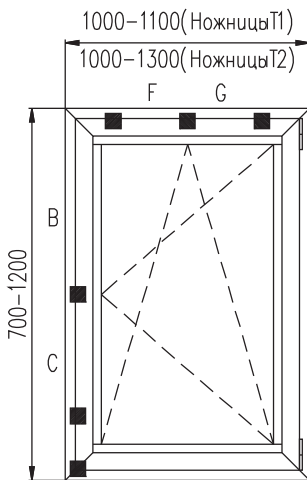
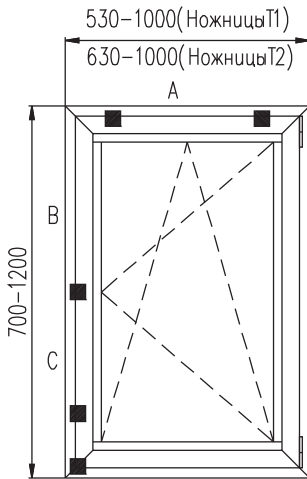
**КОМПЛЕКТУЮЩИЕ ИЗДЕЛИЯ**

Артикул	Наименование	Кол.
07545N	Приводной механизм	1
07281N	Ножницы T1	1
07282N	Ножницы T2	1
07564	Ограничитель перемещения	1
02480	Оконная ручка	1
07537	Запорный комплект	1
07550N	Угловой переключатель	1
07551N	Ползун	1
07251	Комплект петель	1
*07567	Дополнительные ножницы	1

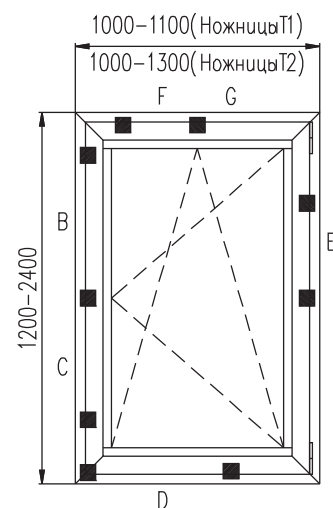
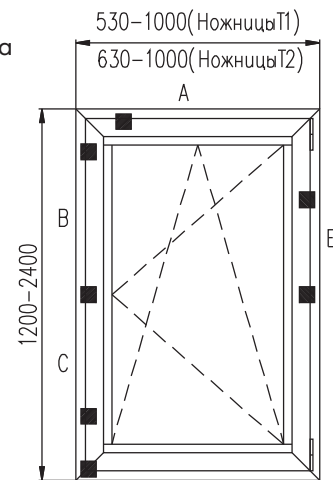
\* дополнительный артикул при ширине окна 1000-1300 мм

\* дополнительный артикул при ширине окна 1000-1300 мм

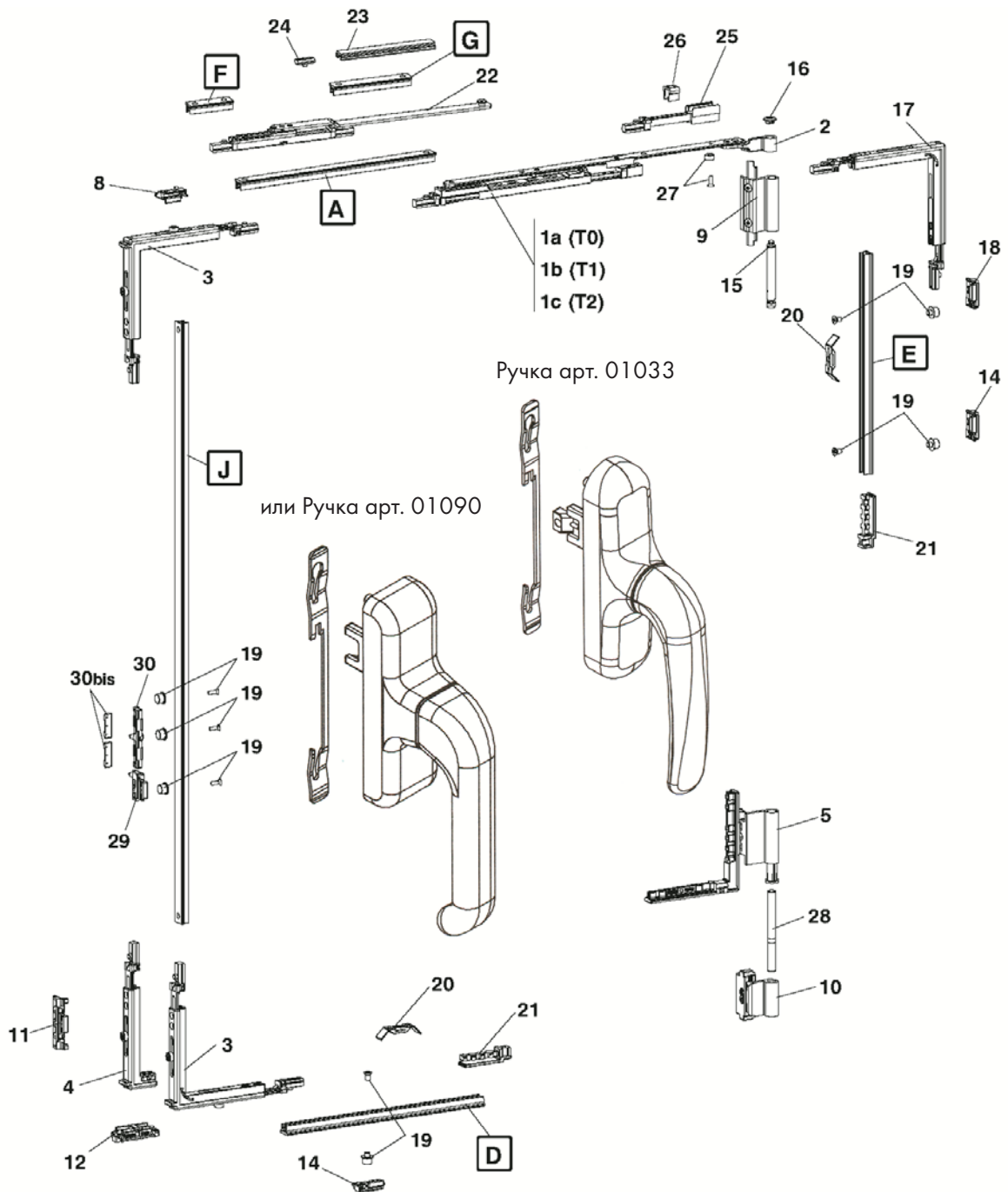
\*\* дополнительный артикул при ширине окна 530-1000 мм


**КОМПЛЕКТУЮЩИЕ ИЗДЕЛИЯ**

Артикул	Наименование	Кол.
07545N	Приводной механизм	1
07281N	Ножницы T1	1
07282N	Ножницы T2	1
02480	Оконная ручка	1
07537	Запорный комплект	1
07550N	Угловой переключатель 1	1
07563N	Угловой переключатель 2	1
07558	Ползун-зацеп	1
07251	Комплект петель	1
07561	Цапфа	4
07593	Ответная планка	3
**07551	Ползун	1
*07567	Дополнительные ножницы	1
*07558	Ползун-зацеп	1
*07550N	Угловой переключатель 1	1
*07561	Цапфа	1
*07593	Ответная планка	1

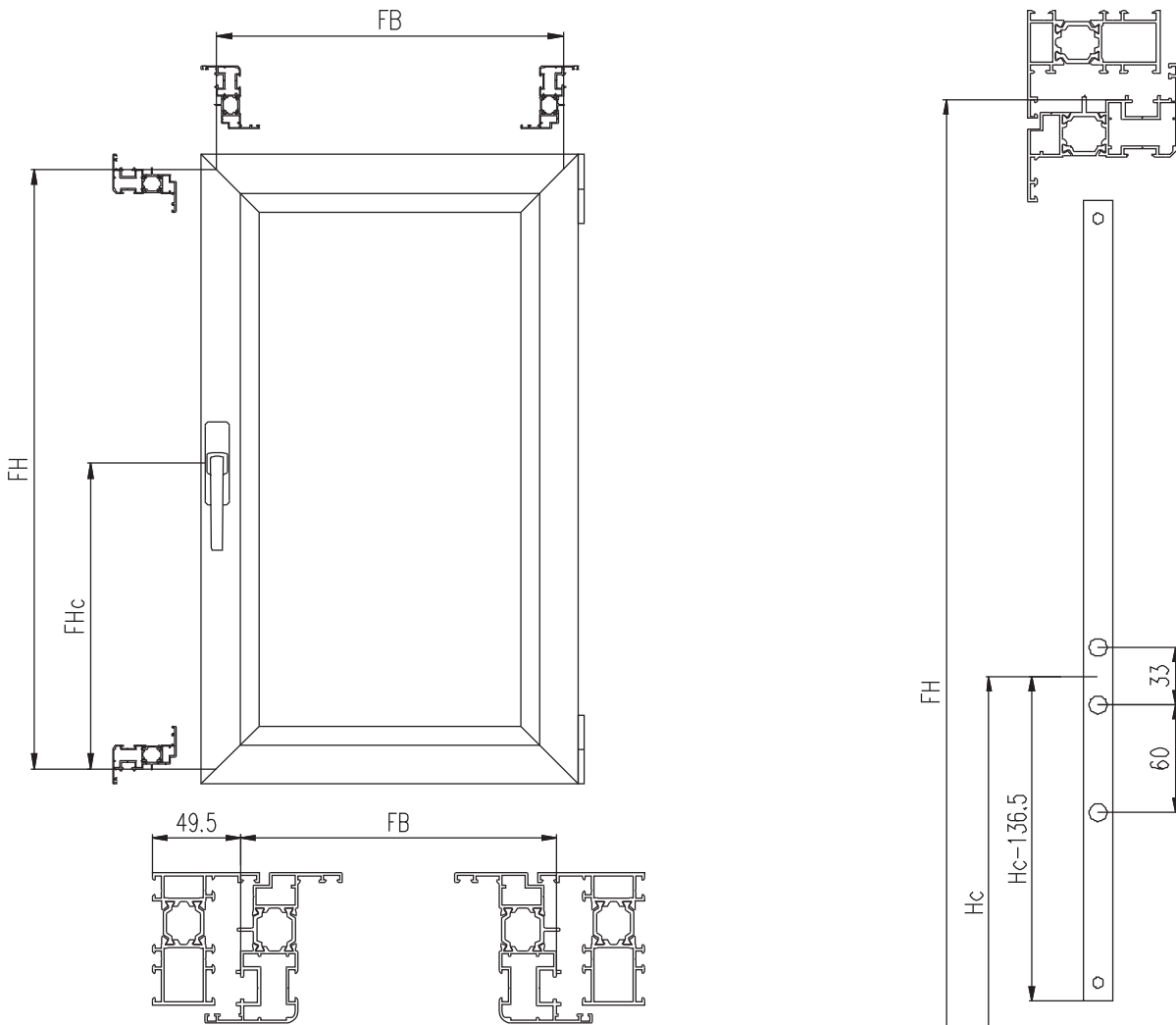


Комплект фурнитуры ALU16 фирмы GIESSE для поворотно-откидной створки окна с ручкой арт. 01033 (типа CREMONE)



- 1а. Ножницы T0
- 1b. Ножницы T1
- 1с. Ножницы T2
- 2. Верхняя петля створки
- 3. Угловой переключатель
- 4. Ползун
- 5. Нижняя петля створки
- 8. Ответная планка
- 9. Верхняя петля рамы
- 10. Нижняя петля рамы
- 11. Ограничитель перемещения
- 12. Откидная опора
- 14. Ответная планка (дополнительная)

- 15. Ось верхней петли
- 16. Заглушка верхней петли
- 17. Второй угловой переключатель
- 18. Ответная планка для второго переключателя
- 19. Цапфа
- 20. Пластина прижимная
- 21. Ползун-зацеп
- 22-24. Дополнительные ножницы
- 25-27. Ограничитель перемещения
- 28. Ось нижней петли
- 29. Ползун для оконной ручки
- 30. Блокиратор ошибочных действий для оконной ручки
- 30bis. Подкладка для блокиратора


**Применение ножиц в соответствии с размерами створки**

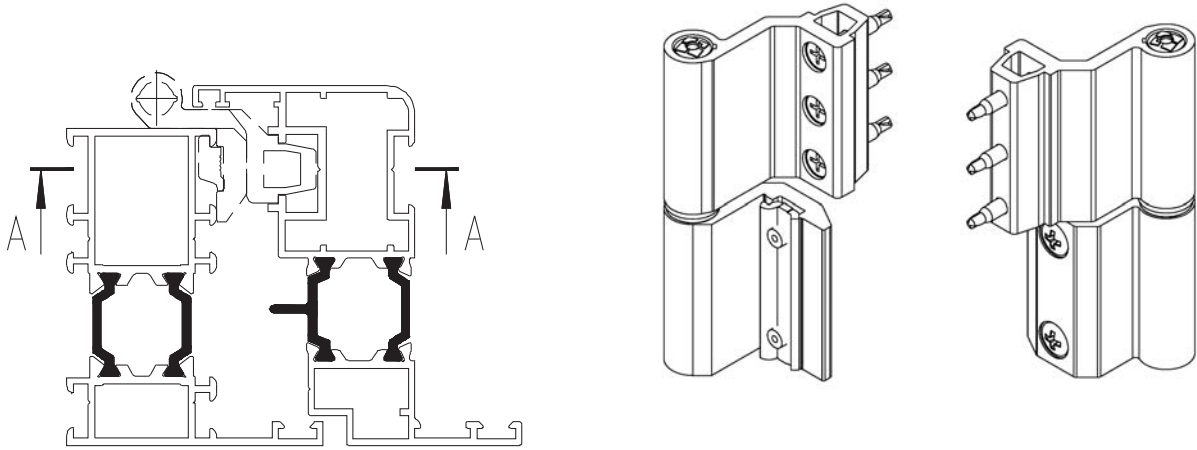
Дополнит. ножицы			Рекомендовано		Обязательно	
	430	530	630	800	900	1000
Ножицы Т2			Т2 + дополн. вертик. замок			
Ножицы Т1			Т1 + дополн. вертик. замок			
Ножицы Т0			Т0			
	430	530	630	800	900	1000

**РАЗМЕРЫ ПЕРЕДВИЖНЫХ ПЛАНКОВ, ММ**

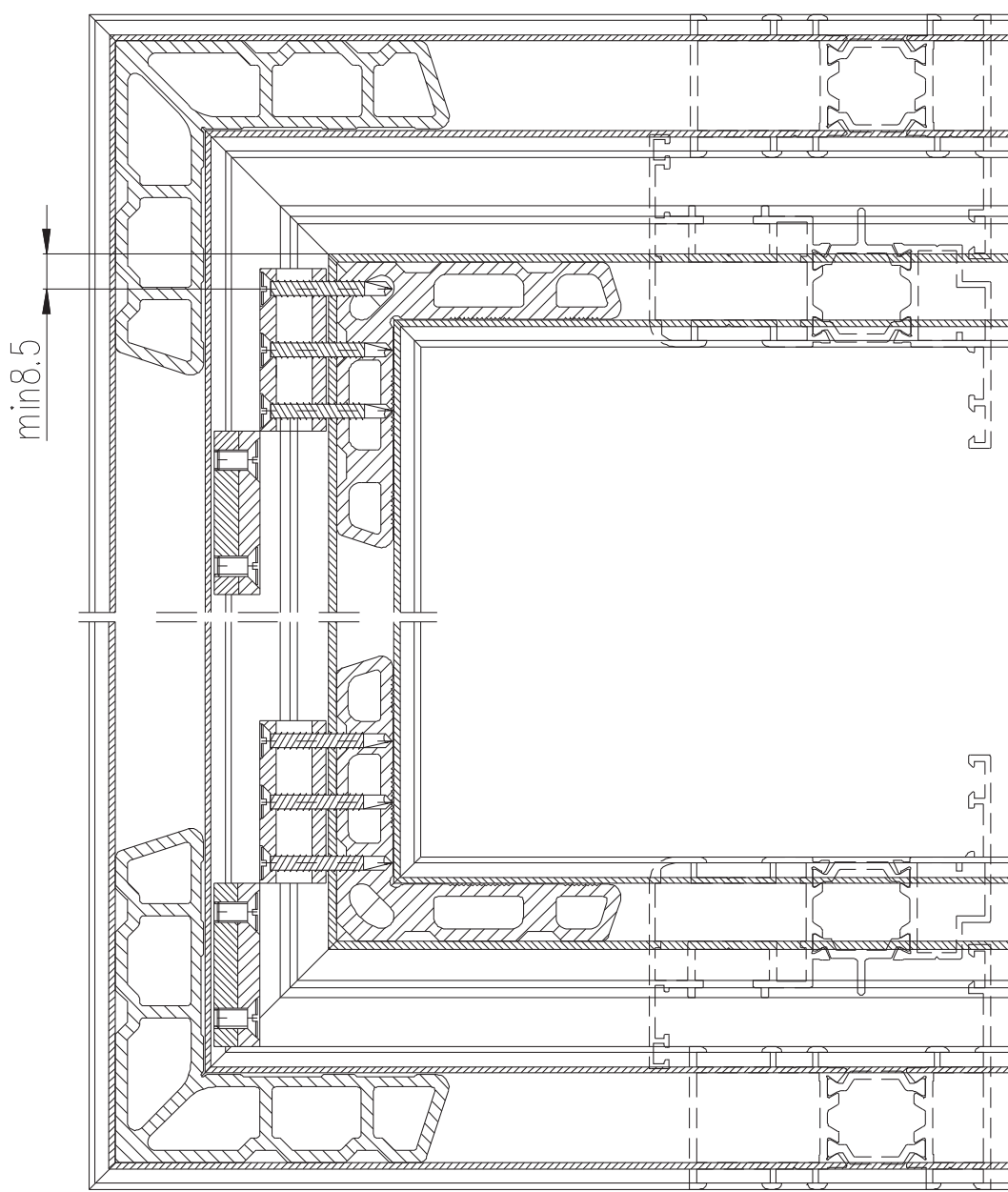
НОЖИЦЫ Т0	НОЖИЦЫ Т1	НОЖИЦЫ Т1 + дополнительные ножицы	НОЖИЦЫ Т2	НОЖИЦЫ Т2 + дополнительные ножицы
$A = FB - 375$	$A = FB - 479$		$A = FB - 539$	
$J = FH - 273$	$J = FH - 273$	$J = FH - 273$	$J = FH - 273$	$J = FH - 273$
$*D = FB/2 - 52$	$*D = FB/2 - 52$	$*D = FB/2 - 52$	$*D = FB/2 - 52$	$*D = FB/2 - 52$
	$E = FH/2 - 52$	$E = FH/2 - 52$	$E = FH/2 - 52$	$E = FH/2 - 52$
		$F = 50$		$F = 50$
		$G = FB - 648$		$G = FB - 708$

\* необязательно для  $FB < 1000$  мм, обязательно для  $FB > 1000$  мм

## Установка петли арт. 07358 в окне с поворотным открыванием



A -- A





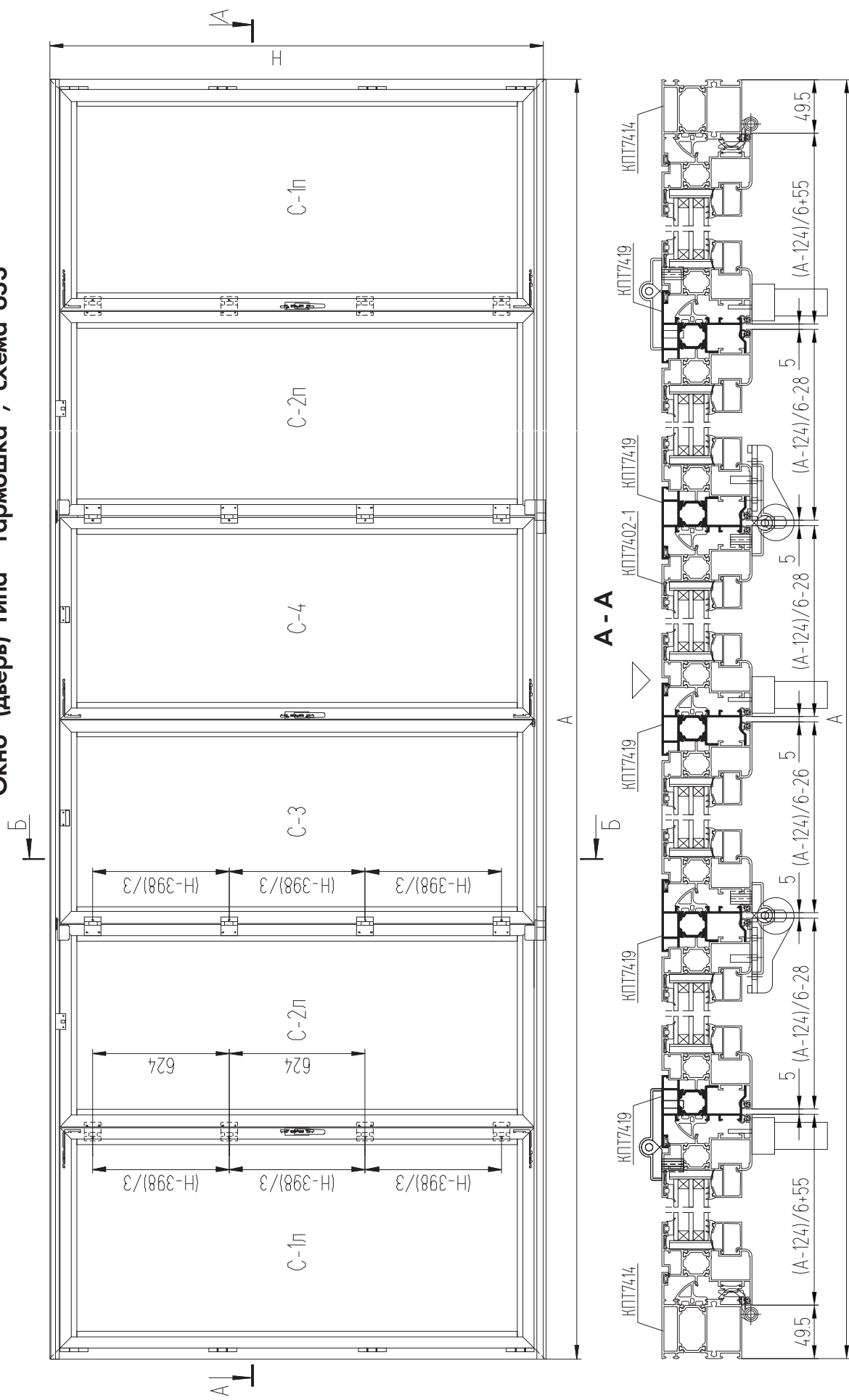
**СИСТЕМА СІАЛ КПТ74**

**ОКНА (ДВЕРИ) ТИПА "ГАРМОШКА"**

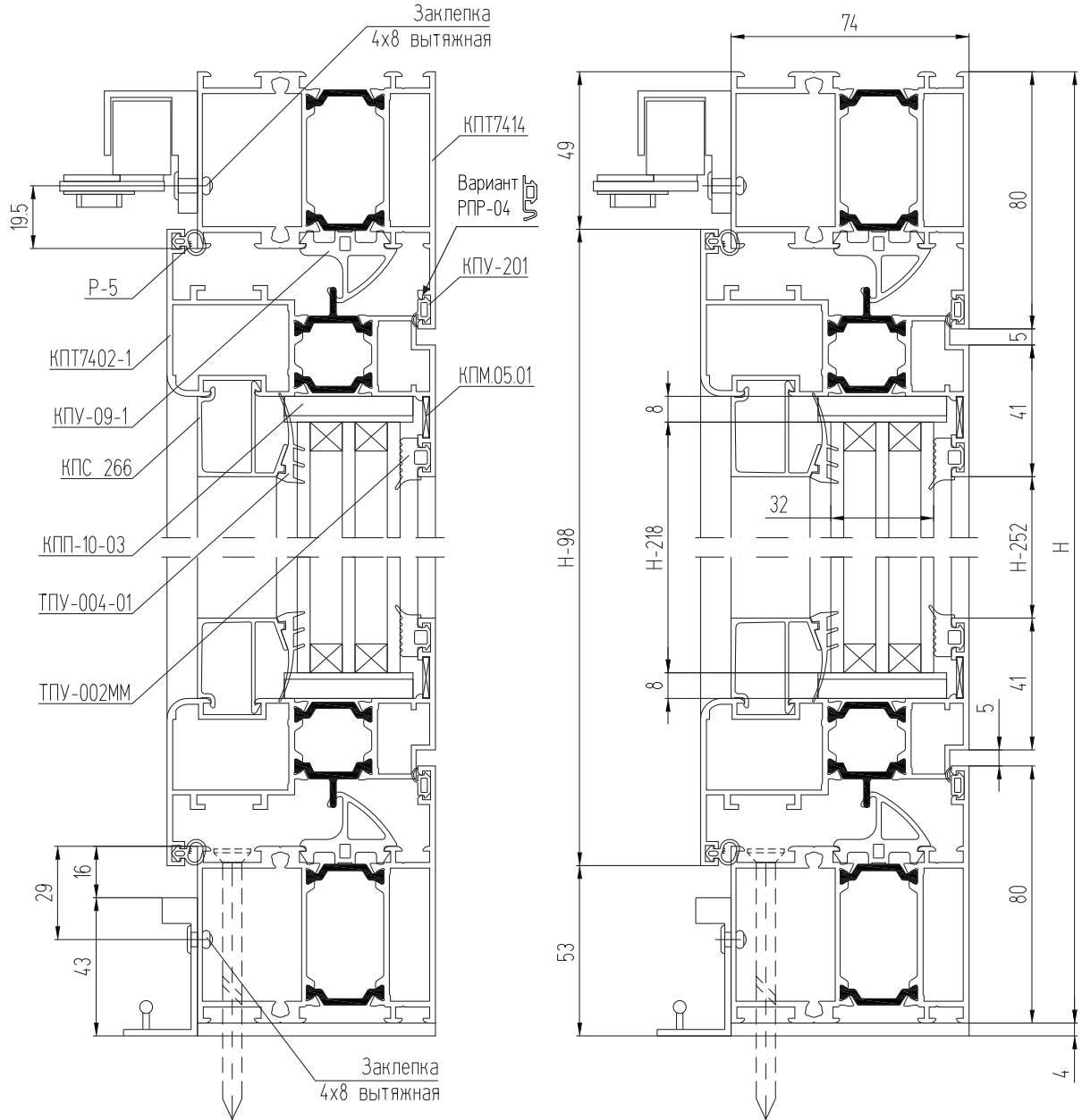
## Схемы подбора фурнитуры для окон (дверей) типа "гармошка"

СХЕМА	ОПИСАНИЕ	№ СХЕМЫ ДЛЯ ФУРНИТ.	
		GU Sliding-Folding	SIEGENIA FS-PORTAL
	1 складная рама 1 рабочая рама		220
	2 складных рамы 1 рабочая рама	321	321
	2 складных рамы 1 рабочая рама	330	330
	3 складных рамы 1 рабочая рама	431	431
	3 складных рамы 1 рабочая рама		440
	2 складных рамы/1 рабочая рама 2 складных рамы	532	532
	4 складных рамы 1 рабочая рама	541	541
	4 складных рамы 1 рабочая рама	550	550
	3 складных рамы 2 складных рамы/1 рабочая рама	633	633
	5 складных рам 1 рабочая рама	651	651
	5 складных рам 1 рабочая рама		660
	4 складных рамы 2 складных рамы/1 рабочая рама	743	743
	6 складных рам 1 рабочая рама	761	761
	6 складных рам 1 рабочая рама	770	770

Окно (дверь) типа "гармошка", схема 633



Б - Б

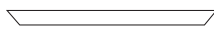




КОМПЛЕКТУЮЩИЕ ИЗДЕЛИЯ

КП4528-30,5	Закладная рамы угловая L = 30,5 мм	4
КП4528-11,8	Закладная рамы угловая L = 11,8 мм	4
КП4583-35,6	Закладная створки угловая L = 35,6 мм	24
КП4583-9	Закладная створки угловая L = 9 мм	24
КПМ.05.01	Уголок	24
"GU"	Комплект фурнитуры GU Sliding-Folding, схема 633	1
КПП-10-03	Подкладка под стеклопакет	48
КПП-13	Заглушка	5
КПП-13-01	Заглушка	5
СТН-1013	Крышка дренажного отверстия	4



## АЛЮМИНИЕВЫЕ ПРОФИЛИ

ШИФР	НАЗНАЧЕНИЕ	РАЗМЕР, ММ	ВИД	КОЛ-ВО
КПТ7414	Стойка рамы	Н		2
КПТ7414	Переключатель рамы верхняя	А		1
КПТ7414	Переключатель рамы нижняя	А		1

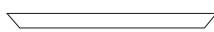
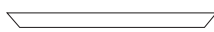
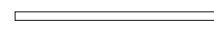
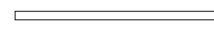
### Створки С-1 левая и С-1 правая

КПТ7402-1	Стойка створки фурнитурная	Н - 98		1 + 1
КПТ7402-1	Стойка створки	Н - 98		1 + 1
КПТ7402-1	Переключатель створки верхняя	(А - 124)/6 +55		1 + 1
КПТ7402-1	Переключатель створки нижняя	(А - 124)/6 +55		1 + 1
КПС 266	Штапик горизонтальный	(А - 124)/6 - 49		4
КПС 266	Штапик вертикальный	Н - 252		4
КП4511	Планка передвигная	см. каталог		2
КП4511	Планка передвигная	см. каталог		2

### Створки С-2 левая и С-2 правая

КПТ7402-1	Стойка створки	Н - 98		1 + 1
КПТ7402-1	Стойка створки	Н - 98		1 + 1
КПТ7402-1	Переключатель створки верхняя	(А - 124)/6 - 28		1 + 1
КПТ7402-1	Переключатель створки нижняя	(А - 124)/6 - 28		1 + 1
КПТ7419	Штульп	Н - 146		2 + 2
КПС 266	Штапик горизонтальный	(А - 124)/6-132		4
КПС 266	Штапик вертикальный	Н - 252		4

### Створка С-3

КПТ7402-1	Стойка створки	Н - 98		1
КПТ7402-1	Стойка створки	Н - 98		1
КПТ7402-1	Переключатель створки верхняя	(А - 124)/6 - 26		1
КПТ7402-1	Переключатель створки нижняя	(А - 124)/6 - 26		1
КПТ7419	Штульп	Н - 146		1
КПС 266	Штапик горизонтальный	(А - 124)/6-130		2
КПС 266	Штапик вертикальный	Н - 252		2

### Створка С-4

КПТ7402-1	Стойка створки фурнитурная	Н - 98		1
КПТ7402-1	Стойка створки	Н - 98		1
КПТ7402-1	Переключатель створки верхняя	(А - 124)/6 - 28		1
КПТ7402-1	Переключатель створки нижняя	(А - 124)/6 - 28		1
КПС 266	Штапик горизонтальный	(А - 124)/6-132		2
КПС 266	Штапик вертикальный	Н - 252		2
КП4511	Планка передвигная	см. каталог		1
КП4511	Планка передвигная	см. каталог		1

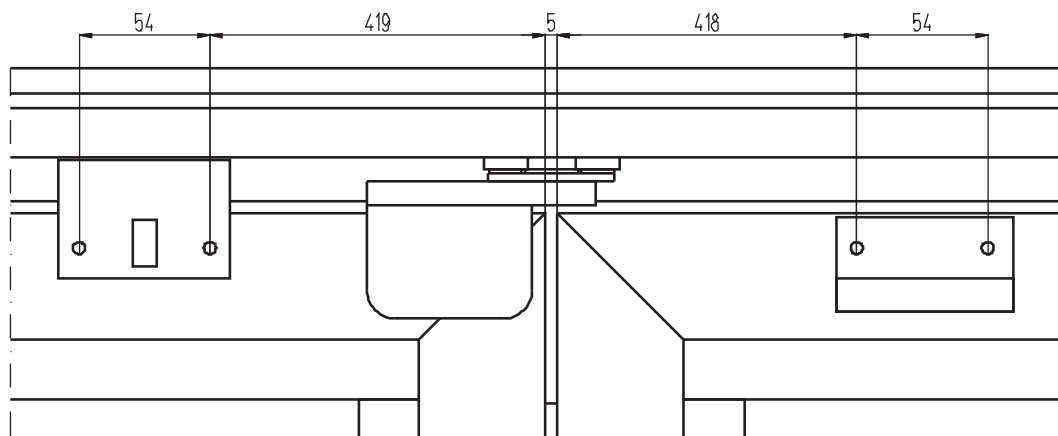
## УПЛОТНИТЕЛИ

ТПУ-002ММ	Уплотнитель стеклопакета	$L = 12H + 2A - 3,05, \text{ м}$
ТПУ-004-01	Уплотнитель стеклопакета	$L = 12H + 2A - 3,05, \text{ м}$
P5	Уплотнитель притвора	$L = 12H + 2A - 1,42, \text{ м}$
КПУ-09-1	Уплотнитель притвора	$L = 7H + 2A - 0,9, \text{ м}$
КПУ-201 или РПР-04	Уплотнитель притвора	$L = 7H + 2A - 1,04, \text{ м}$

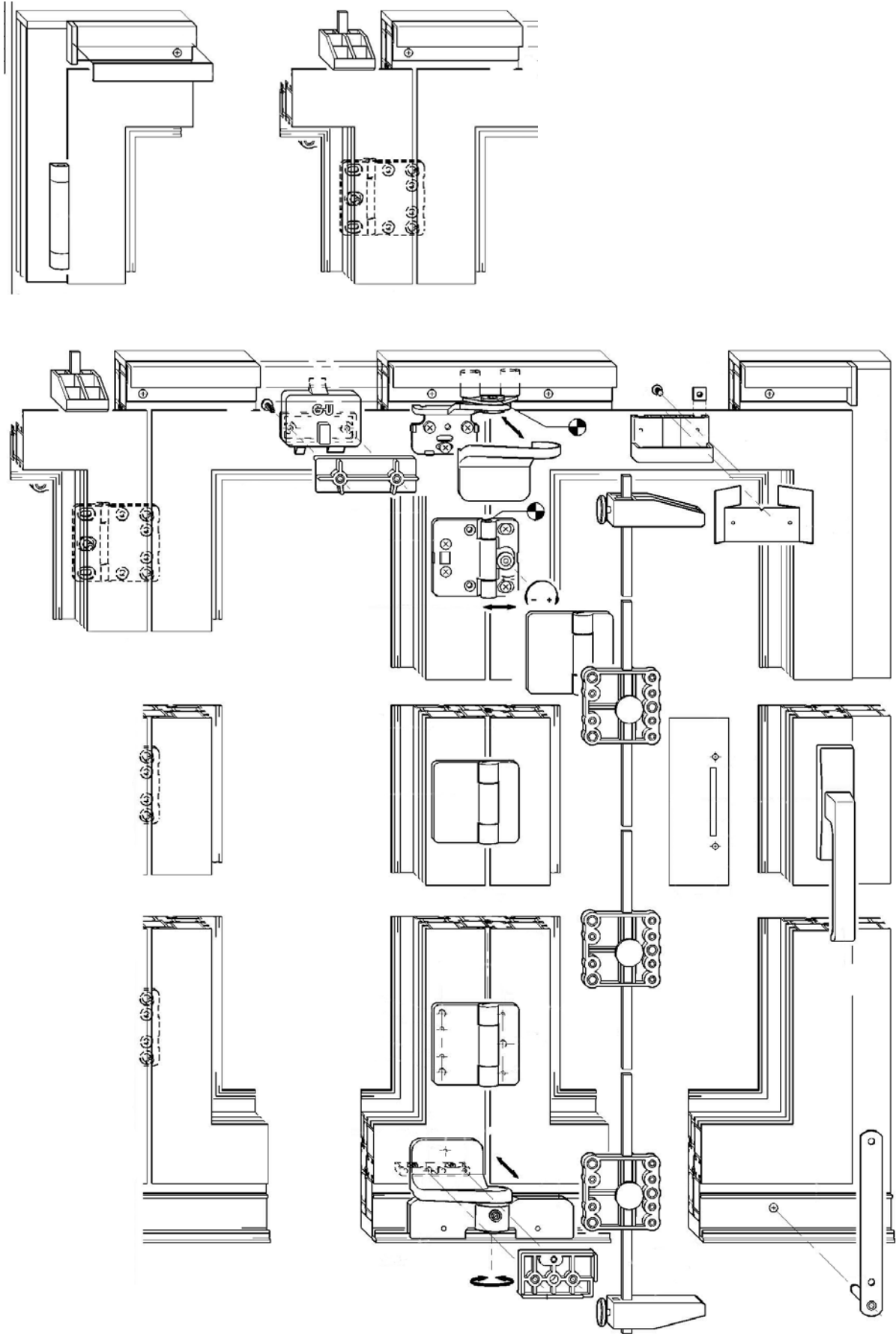
## РАЗМЕРЫ ЗАПОЛНЕНИЯ

Стеклопакет $s = 32$ мм створок С-1л и С-1п ГОСТ 24866-99	H - 218	$(A - 124)/6 - 65$
Стеклопакет $s = 32$ мм створок С-2л и С-2п ГОСТ 24866-99	H - 218	$(A - 124)/6 - 148$
Стеклопакет $s = 32$ мм створки С-3 ГОСТ 24866-99	H - 218	$(A - 124)/6 - 146$
Стеклопакет $s = 32$ мм створки С-4 ГОСТ 24866-99	H - 218	$(A - 124)/6 - 148$

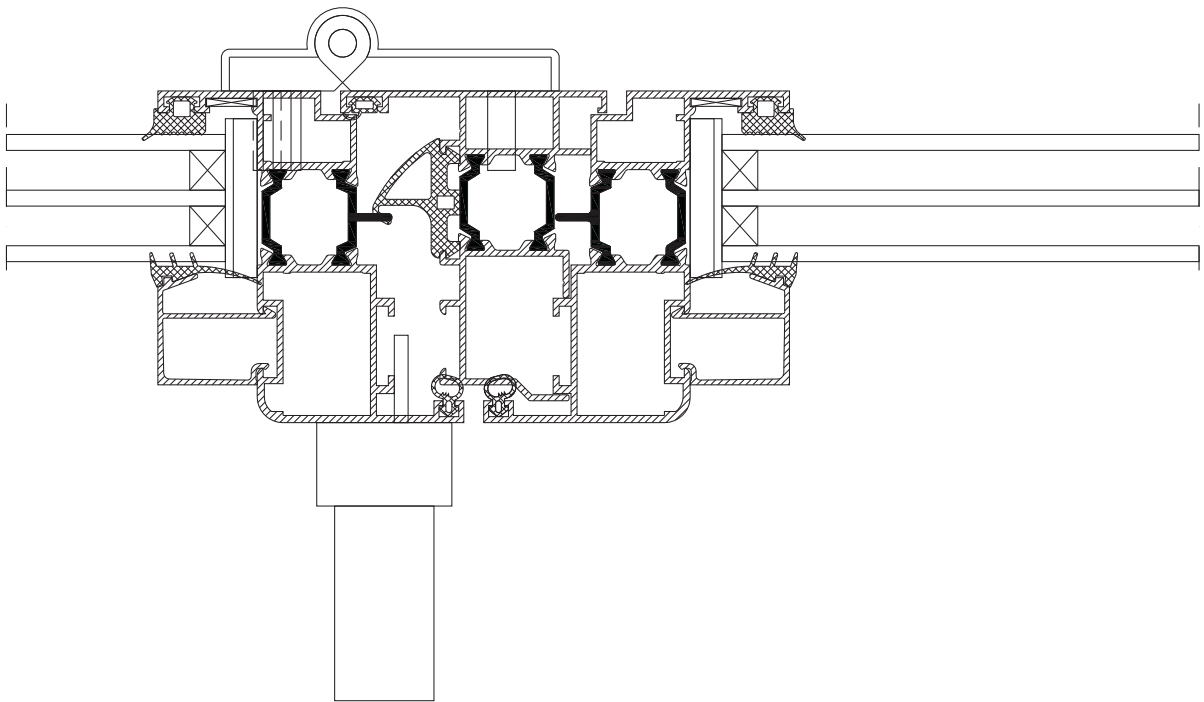
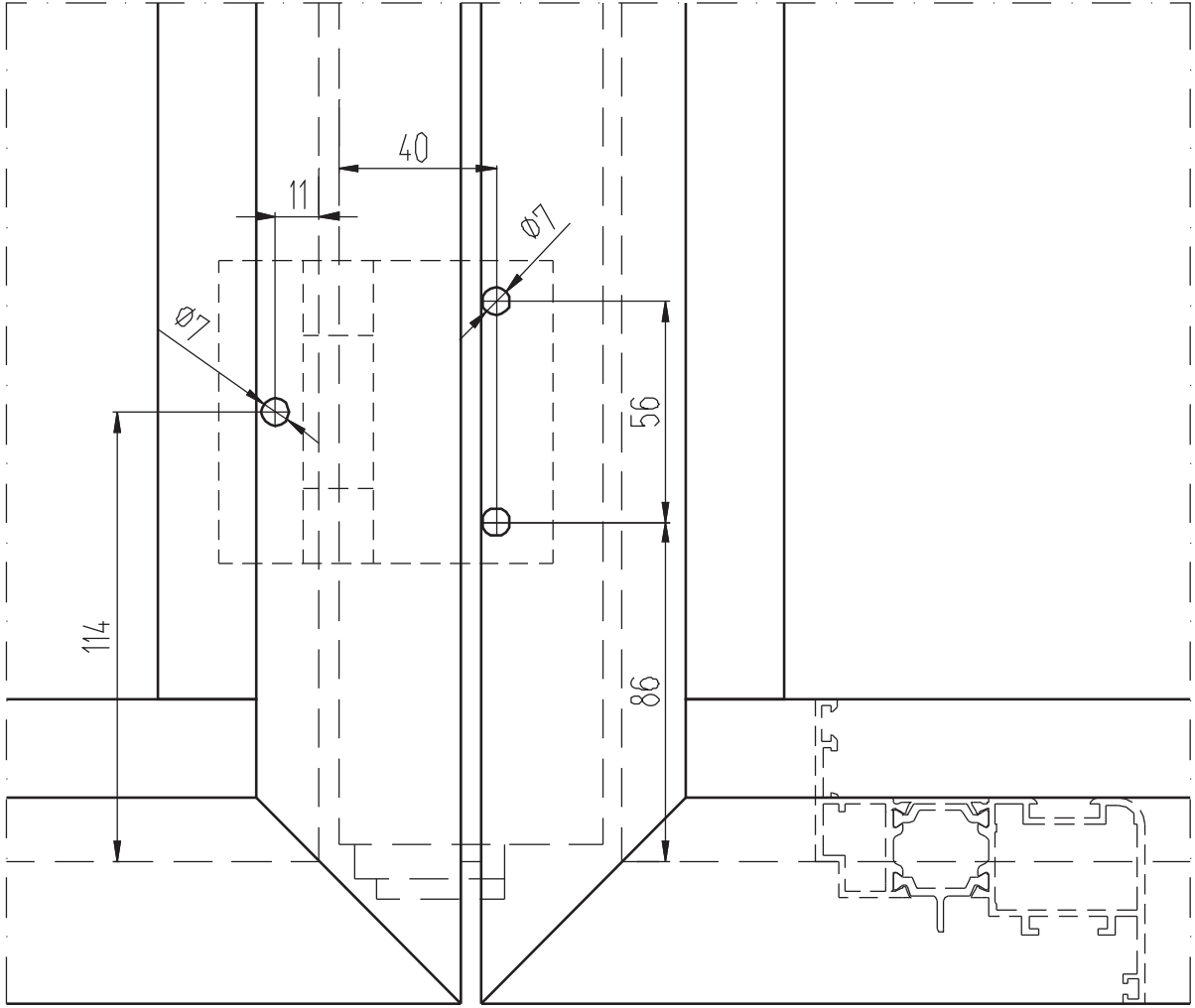
## Узел установки фиксатора



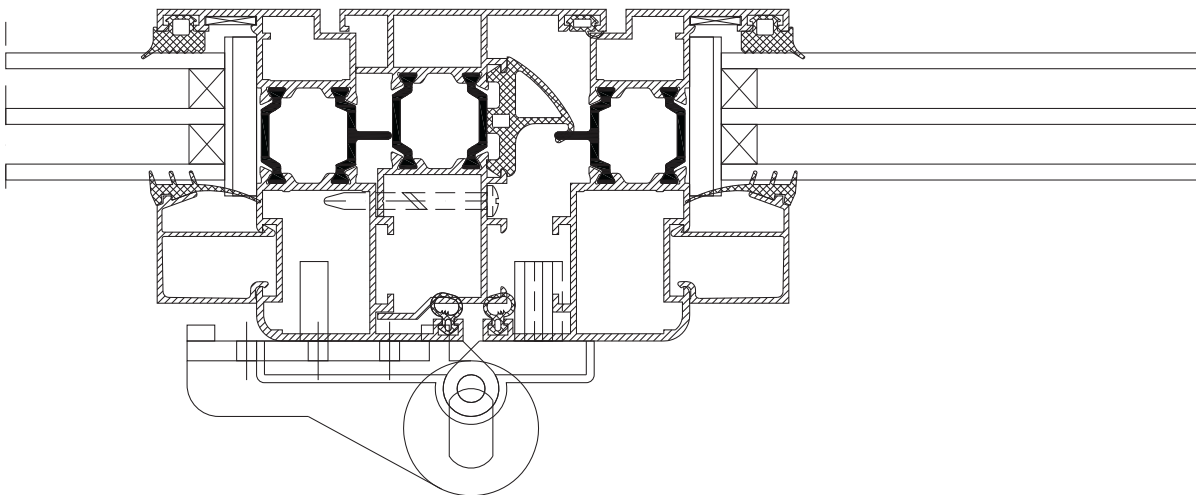
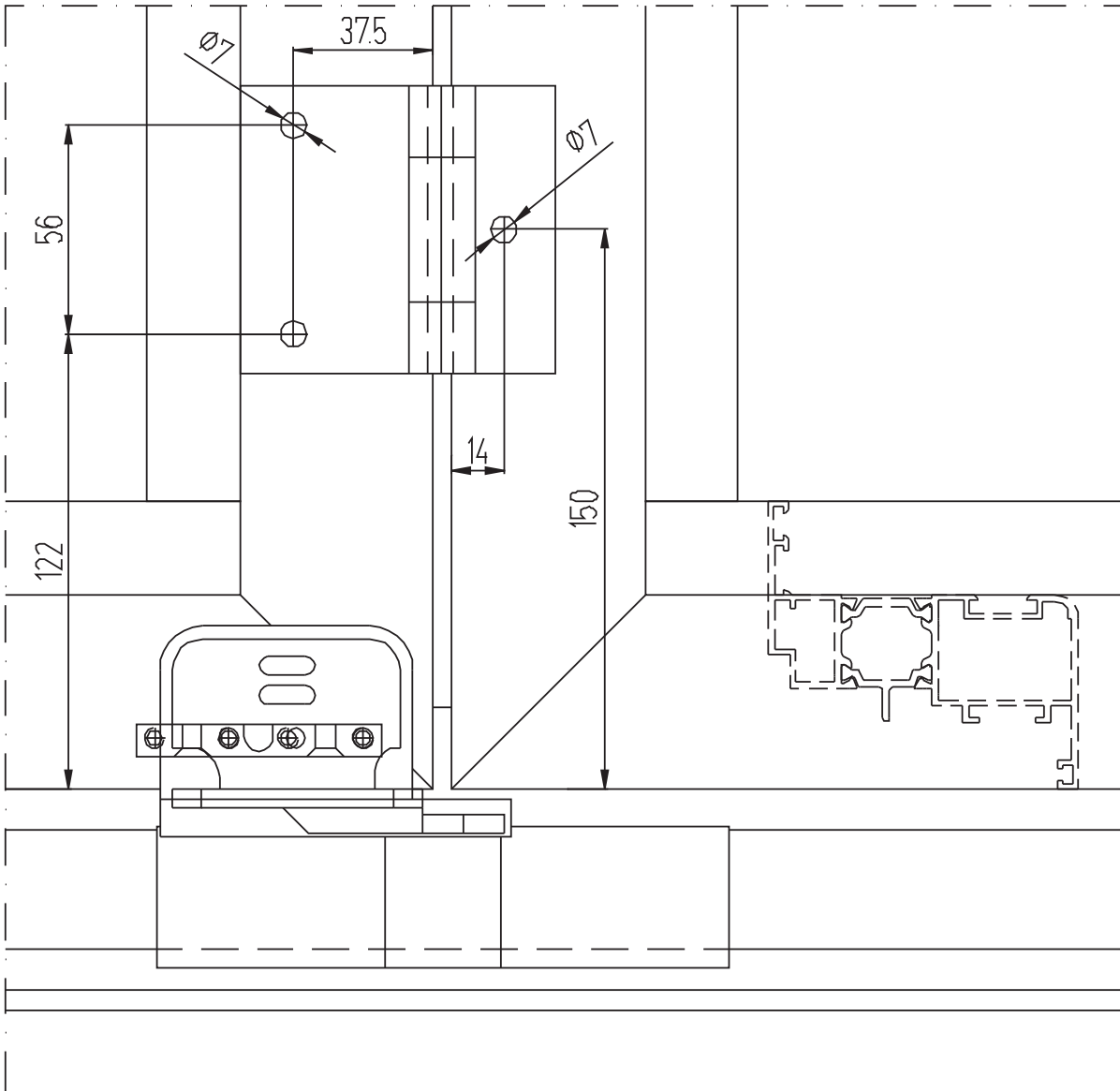
# Комплект фурнитуры для окон (дверей) типа "гармошка"



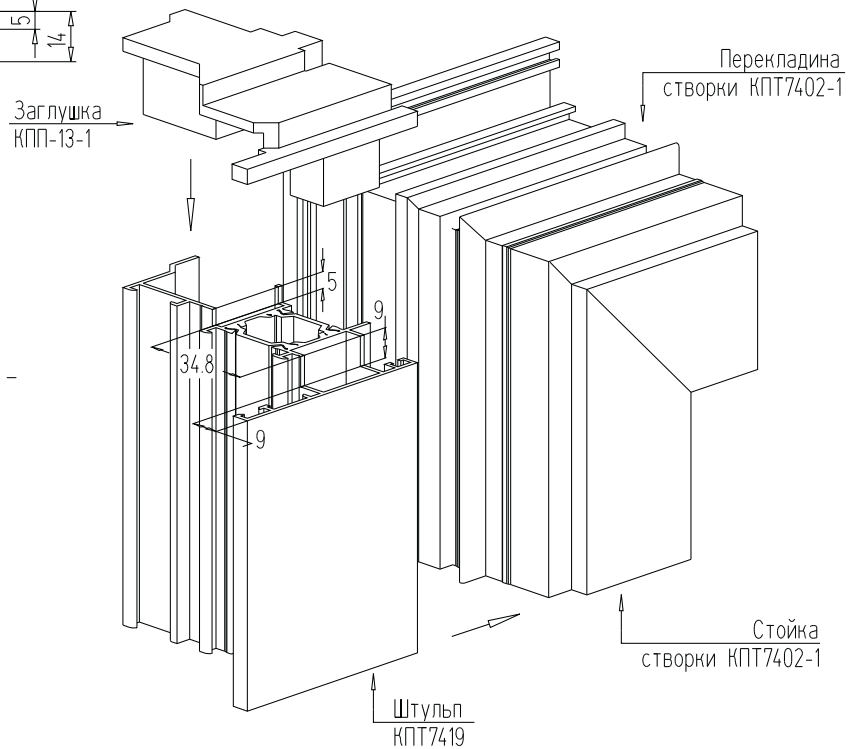
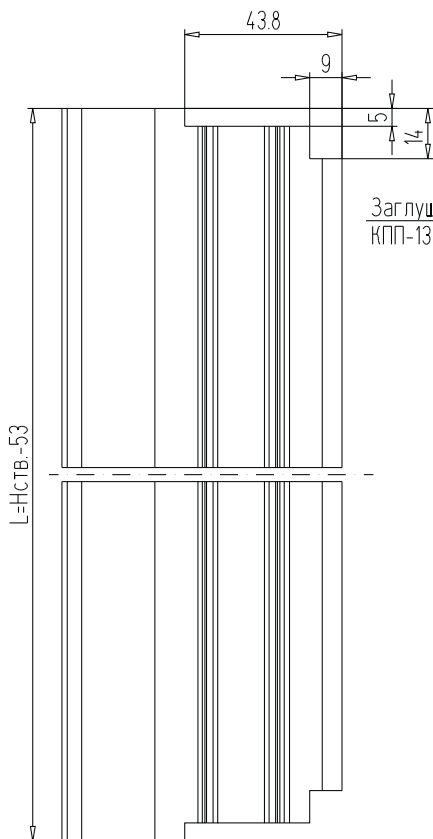
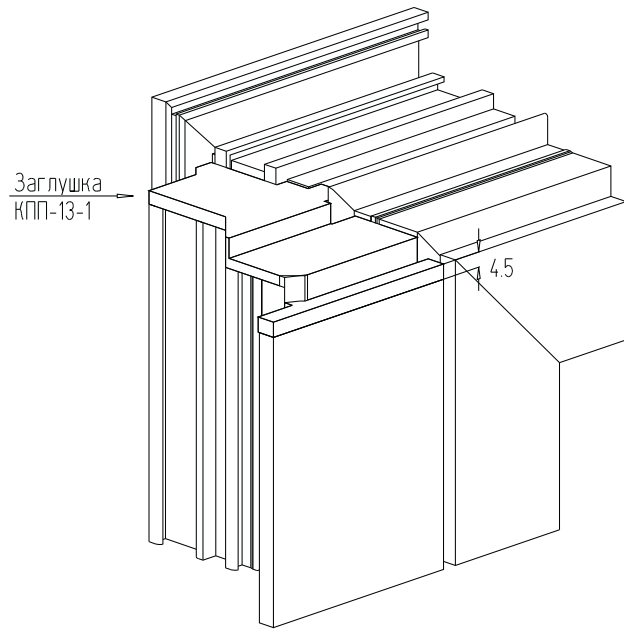
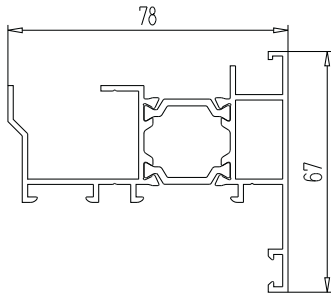
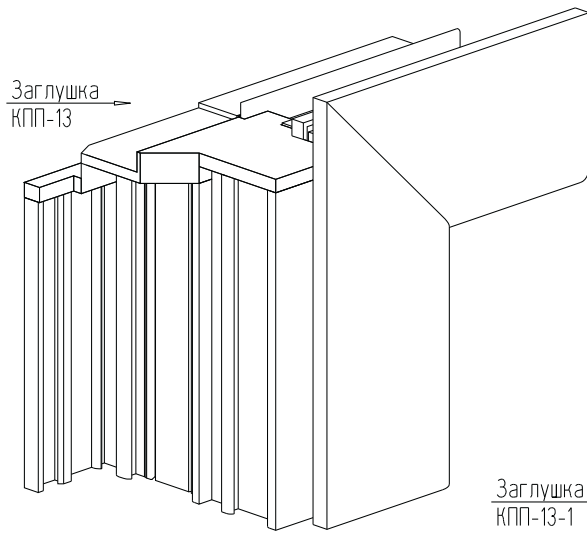
### Узел установки шарнира



### Узел установки шарнира



## Обработка штаўпа КПТ7419 окна (двери) типа "гармошка"

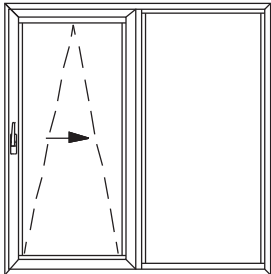
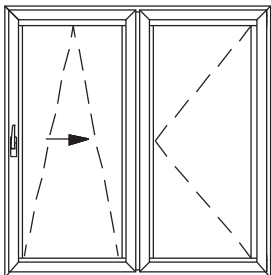
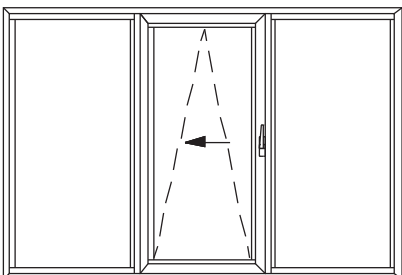
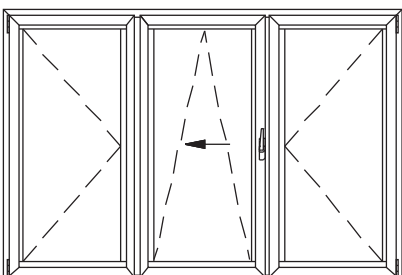
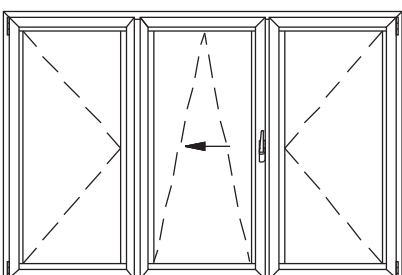




## **СИСТЕМА СИАЛ КПТ74**

**ОКНА С ПАРАЛЛЕЛЬНО-  
СДВИЖНОЙ ФУРНИТУРОЙ**

## ОСНОВНЫЕ СХЕМЫ ВЫПОЛНЕНИЯ ОКОН С ПАРАЛЛЕЛЬНО-СДВИЖНОЙ ФУРНИТУРОЙ

ВНЕШНИЙ ВИД ОКНА	СХЕМА ФУРН-РЫ	ВАРИАНТ	КРАТКОЕ ОПИСАНИЕ
	А	1	1 сдвижная створка + 1 глухое окно
	А	2	1 сдвижная створка + 1 распашная створка
	G	1	1 центральная сдвижная створка + 2 глухих окна
	G	2	1 центральная сдвижная створка + 2 распашных створки
	G	3	1 центральная сдвижная створка + 2 распашных створки (1 с штамплом)



## ОСНОВНЫЕ СХЕМЫ ВЫПОЛНЕНИЯ ОКОН С ПАРАЛЛЕЛЬНО-СДВИЖНОЙ ФУРНИТУРОЙ

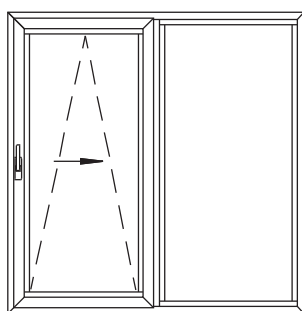
ВНЕШНИЙ ВИД ОКНА	СХЕМА ФУРН-РЫ	ВАРИАНТ	КРАТКОЕ ОПИСАНИЕ
	С	1	2 центральных сдвижных створки со штульпом + 2 глухих окна
	С	2	2 центральных сдвижных створки с вертикальным импостом + 2 глухих окна
	С	3	2 центральных сдвижных створки с штульпом + 2 распашных створки
	С	4	2 центральных сдвижных створки с вертикальным импостом + 2 распашных створки
	К	1	2 боковых сдвижных створки + 1 центральное глухое окно

## ОСНОВНЫЕ ТЕХНИЧЕСКИЕ ХАРАКТЕРИСТИКИ ФУРНИТУРЫ

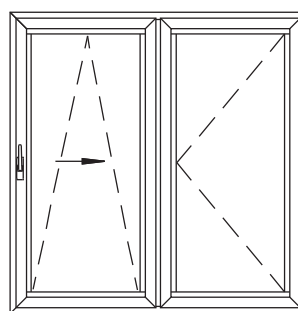
ФУРНИТУРА	FB ШИРИНА СТВОРКИ, ММ	FN ВЫСОТА СТВОРКИ, ММ	МАКСИМАЛЬН. ВЕС СТВОРКИ, КГ
SIEGENIA PSK-PORTAL LM	700 - 1650	850 - 2400	150
Roto Patio ALU HKS 150S	630 - 1680	930 - 2330	150
GU-968	640 - 1600	700 - 2350	150
GU-978	600 - 1600	730 - 2400	130
GIESSE GS1000	630 - 1680	700 - 2500	150
SAVIO SPAZIO	700 - 1650	850 - 2400	150

### СХЕМА А

1 вариант



2 вариант

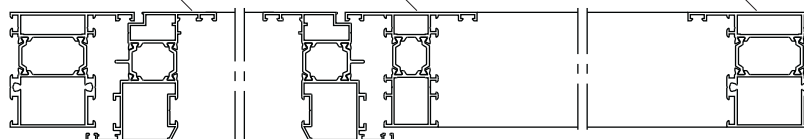


КПТ7450

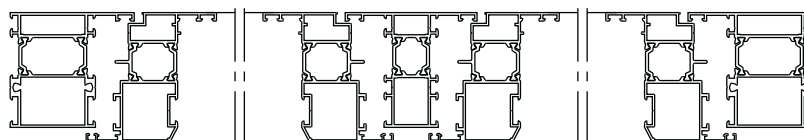
КПТ7403

КПТ7414

1 вариант

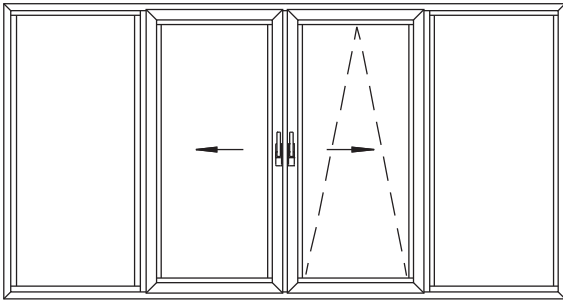


2 вариант

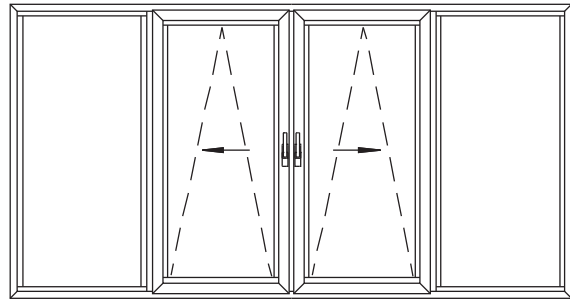


## СХЕМА С

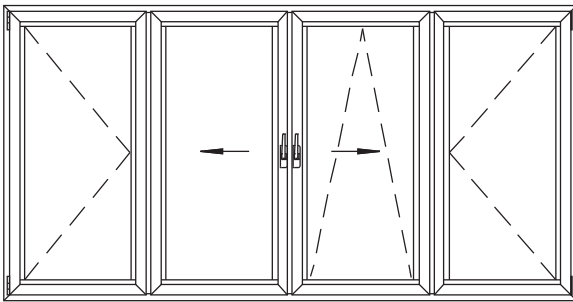
1 вариант



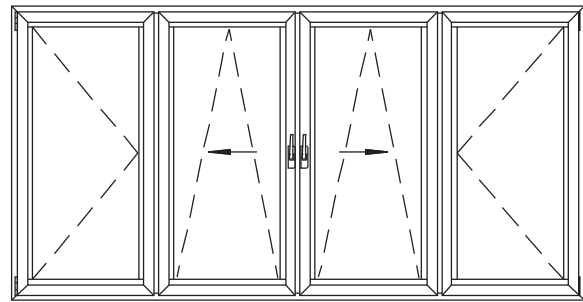
2 вариант



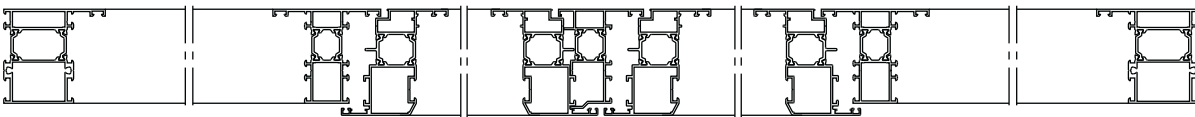
3 вариант



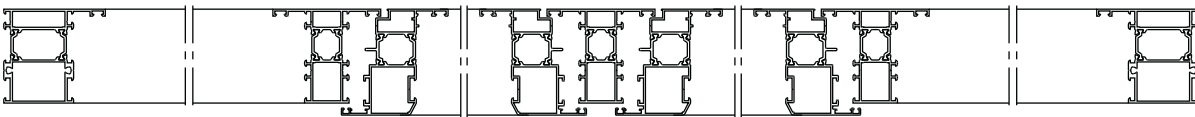
4 вариант



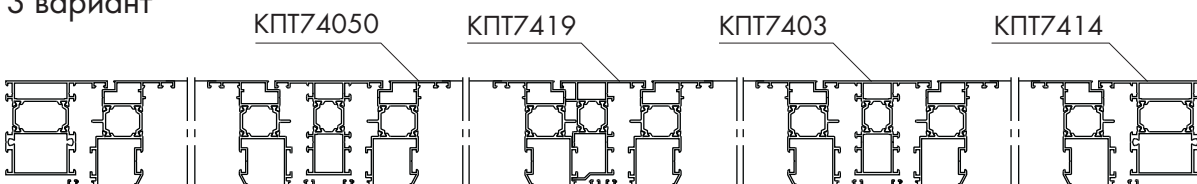
1 вариант



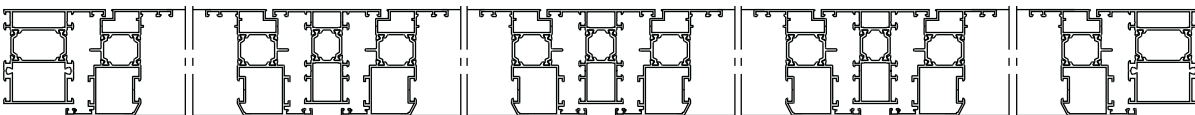
2 вариант



3 вариант

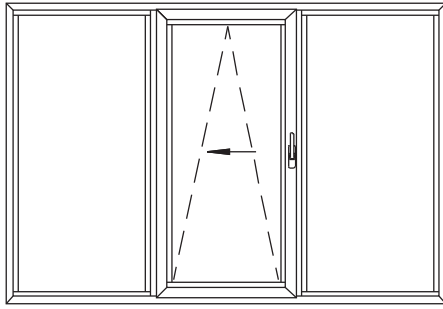


4 вариант

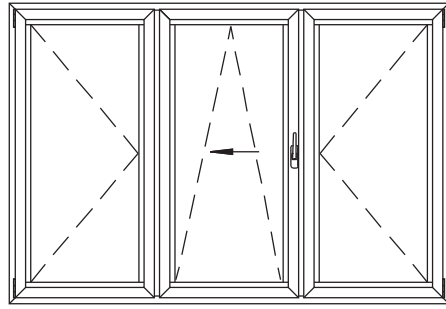


### СХЕМА G

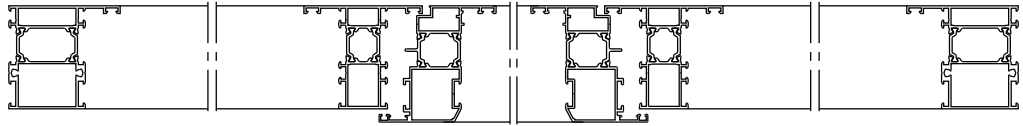
1 вариант



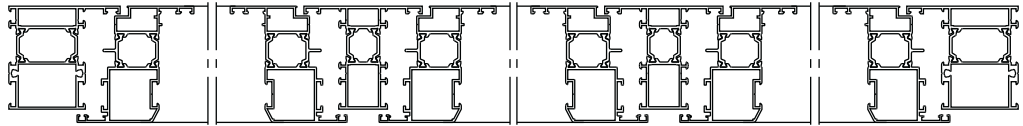
2,3 вариант



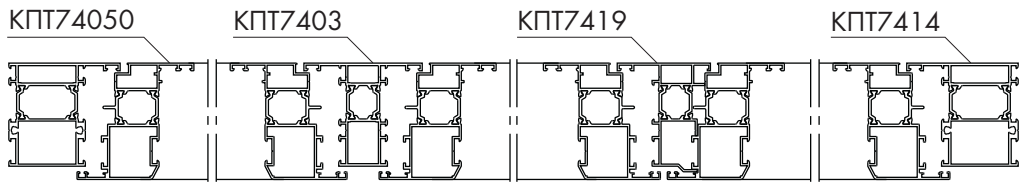
1 вариант



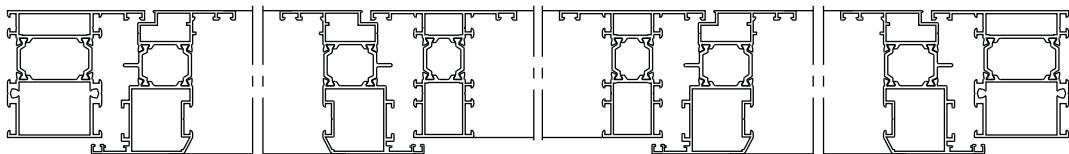
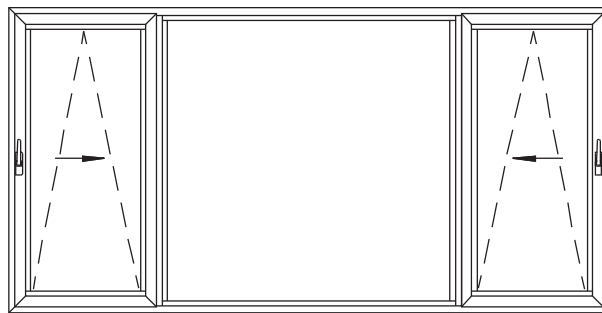
2 вариант



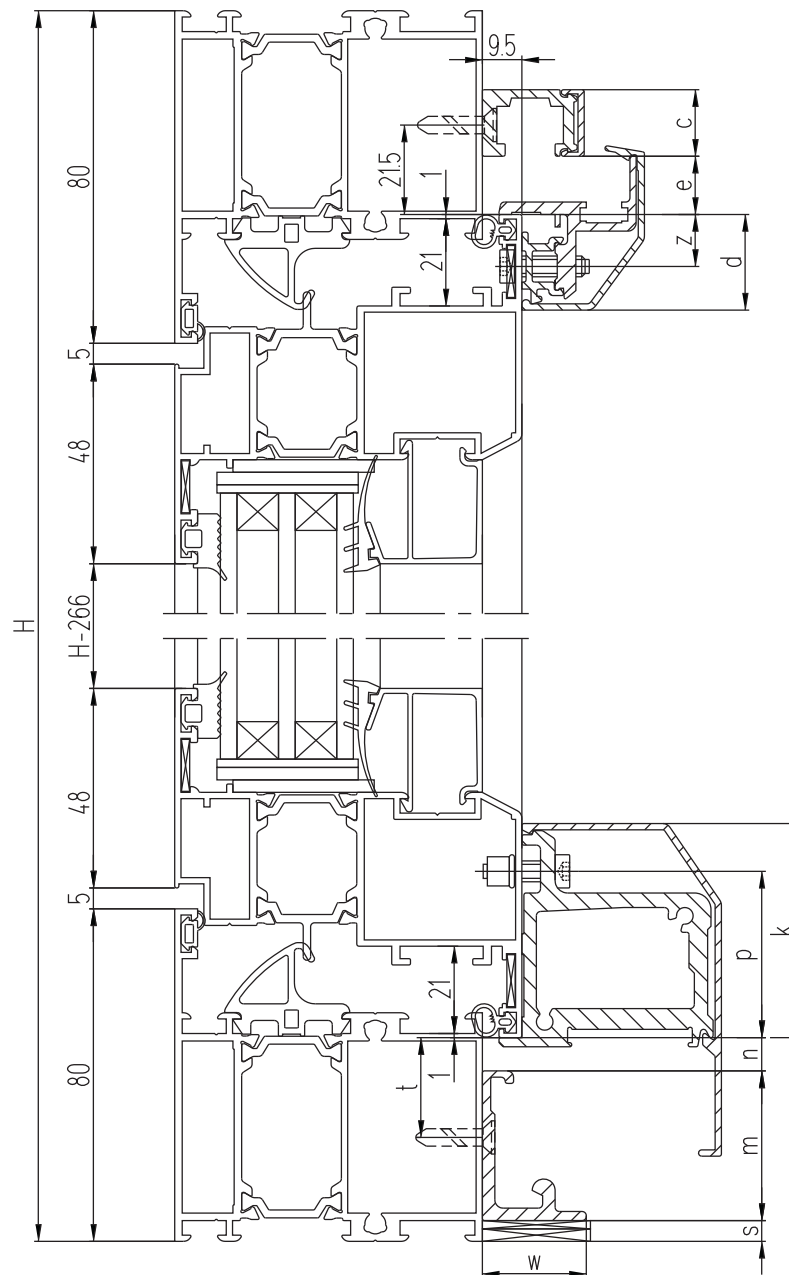
3 вариант



### СХЕМА К



## Схема установки фурнитуры



**ТАБЛИЦА ОСНОВНЫХ РАЗМЕРОВ ПРИМЕНЯЕМОЙ ФУРНИТУРЫ**

ФУРНИТУРА	s	t	w	m	n	p	k	z	e	c	d
SIEGENIA PSK-PORTAL LM	5	24	25	36	8	40	51,5	12,5	14	16	23
Roto Patio ALU HKS 150S	4	14	-	38,5	6,5	41,5	-	12	13	17	-
GU-968, GU-978	11	18	16	33	5	-	47,5	14	14	17	-
GIESSE GS1000	4	14,5	-	38,5	6,5	-	-	12	13	17	-
SAVIO SPAZIO	5	24	25	36	8	40	51,5	12,5	14	16	23

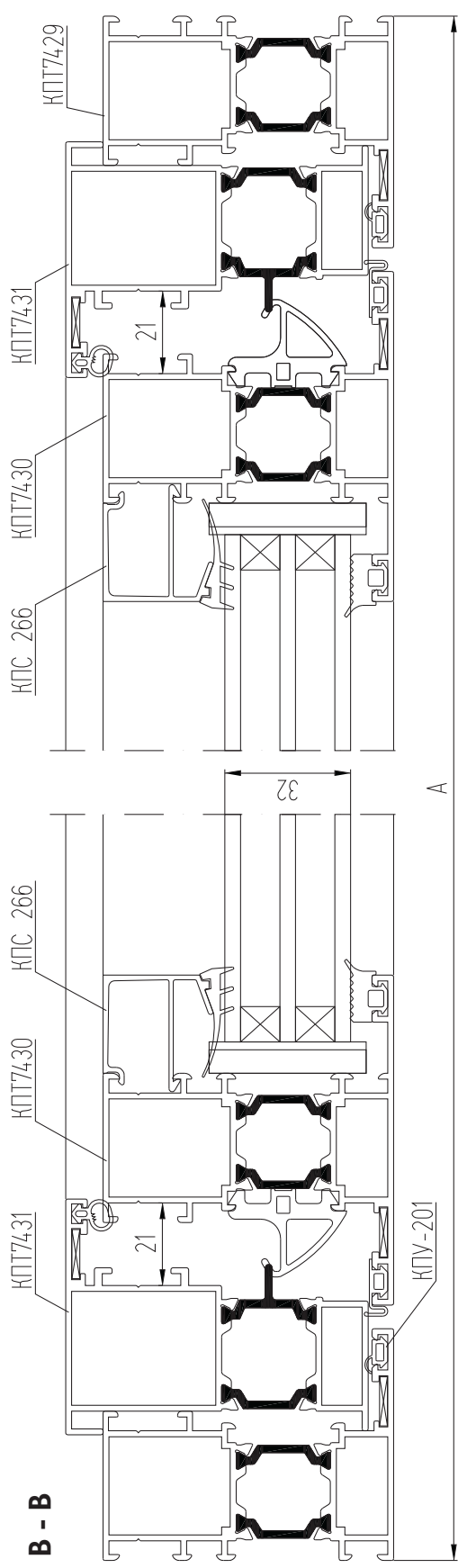
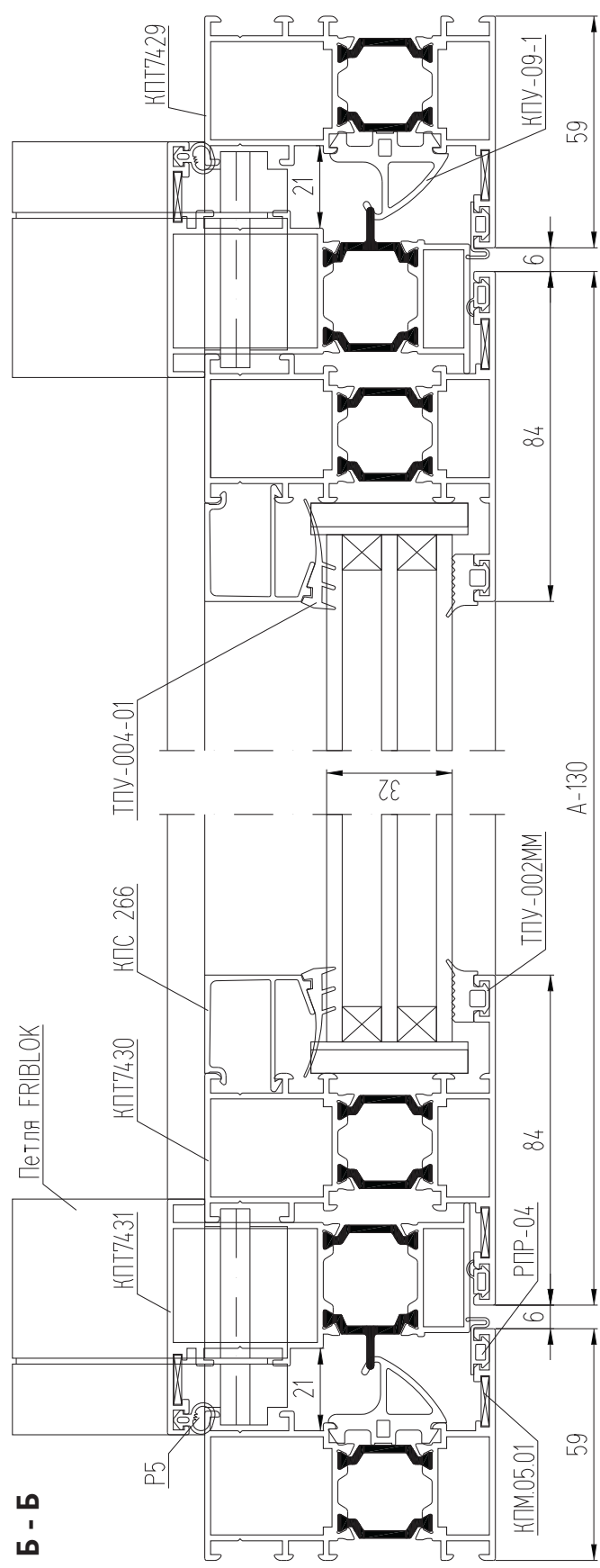




**СИСТЕМА СИАЛ КРТ74**  
**СРЕДНЕПОВОРОТНОЕ ОКНО**




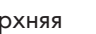













## КОМПЛЕКТУЮЩИЕ ИЗДЕЛИЯ

КП45543-28,3	Закладная рамы-створки угловая L=28,3 мм	8
КП45543-10,5	Закладная рамы-створки угловая L=10,5 мм	8
КП45544-36,2	Закладная притвора угловая L=36,2 мм	4
КП45543-9,9	Закладная притвора угловая L=9,9 мм	4
КПМ.05.01	Уголок	12
КПП-10-03	Подкладка под стеклопакет	8
СТН-1013	Крышка дренажного отверстия	2
GIESSE	Комплект запираения по периметру 02219N	1
GIESSE	Ручка BRAVO 1 (01640)	1
GIESSE	Петля FRIBLOK (01441)	2

## АЛЮМИНИЕВЫЕ ПРОФИЛИ

ШИФР	НАЗНАЧЕНИЕ	РАЗМЕР, ММ	ВИД	КОЛ-ВО
КПТ7429	Стойка рамы	Н		1/1
КПТ7429	Переключатель рамы верхняя	А		1
КПТ7429	Переключатель рамы нижняя	А		1
КПТ7431	Притвор рамы	А - 64		1
КПТ7431	Притвор рамы правый (левый-зеркален)	Н/2 - 32		1/1
КПТ7431	Притвор створки	А - 64		1
КПТ7431	Притвор створки правый (левый-зеркален)	Н/2 - 32		1/1
КПТ7430	Стойка створки	Н - 130		1/1
КПТ7430	Переключатель створки верхняя	А - 130		1
КПТ7430	Переключатель створки нижняя	А - 130		1
КПС 266	Штапик горизонтальный	А - 248		2
КПС 266	Штапик вертикальный	Н - 298		2
КП4511	Планка ножниц	см. каталог		1 компл.
КП4511	Планка передвижная	см. каталог		1 компл.

## УПЛОТНИТЕЛИ

ТПУ-002ММ	Уплотнитель стекла	$L = 2H + 2A - 1,11, м$
ТПУ-004-01	Уплотнитель стекла	$L = 2H + 2A - 1,11, м$
P5	Уплотнитель притвора	$L = 2H + 2A - 0,23, м$
КПУ-09-1	Уплотнитель притвора	$L = 2H + 2A - 0,23, м$
РПР-04	Уплотнитель притвора	$L = 2H + 2A - 0,24, м$
КПУ-201	Уплотнитель притвора	$L = 2H + 2A - 0,24, м$

## РАЗМЕРЫ ЗАПОЛНЕНИЯ

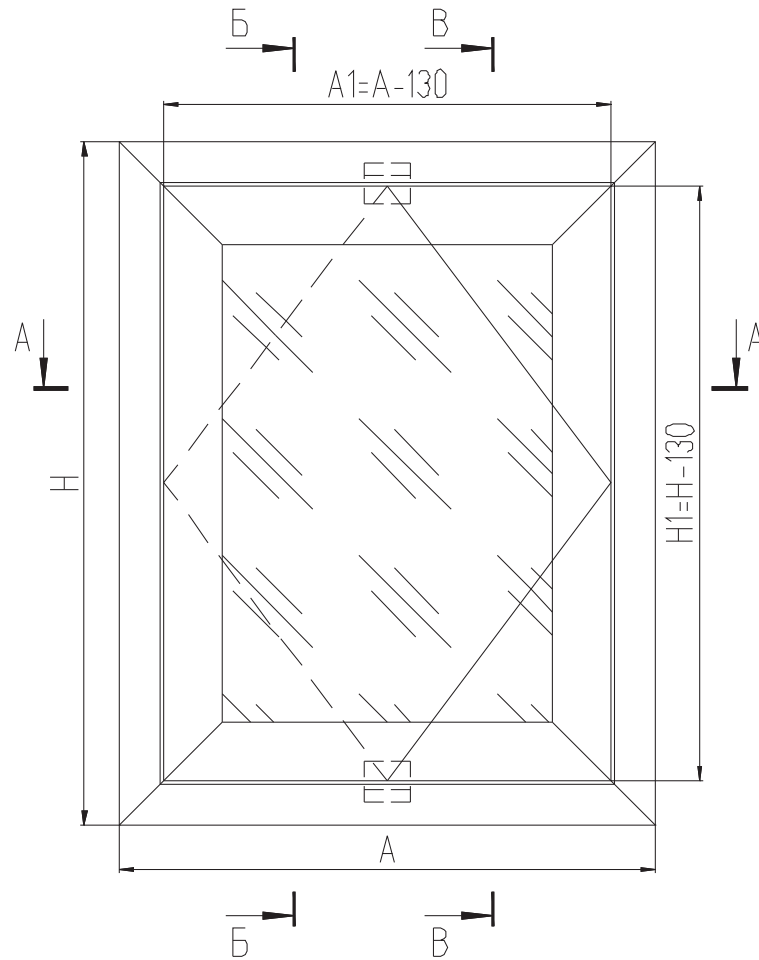
Стеклопакет s = 32 мм ГОСТ 24866-99	Н - 264	А - 264
-------------------------------------	---------	---------

### Примечание:

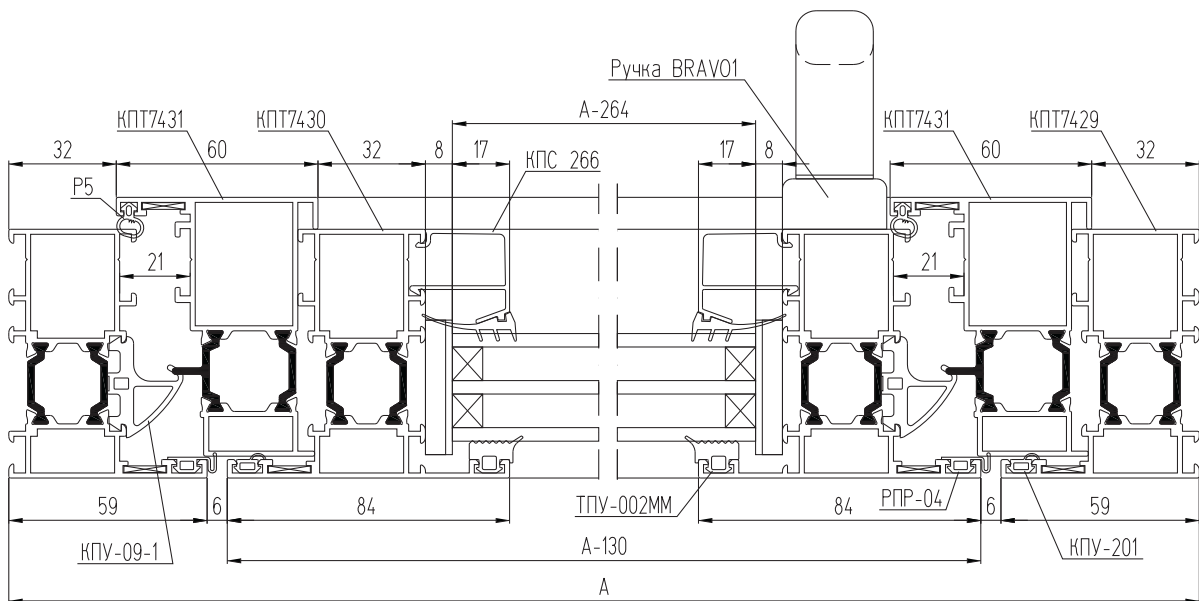
на разрезах крышки дренажных отверстий условно не показаны.

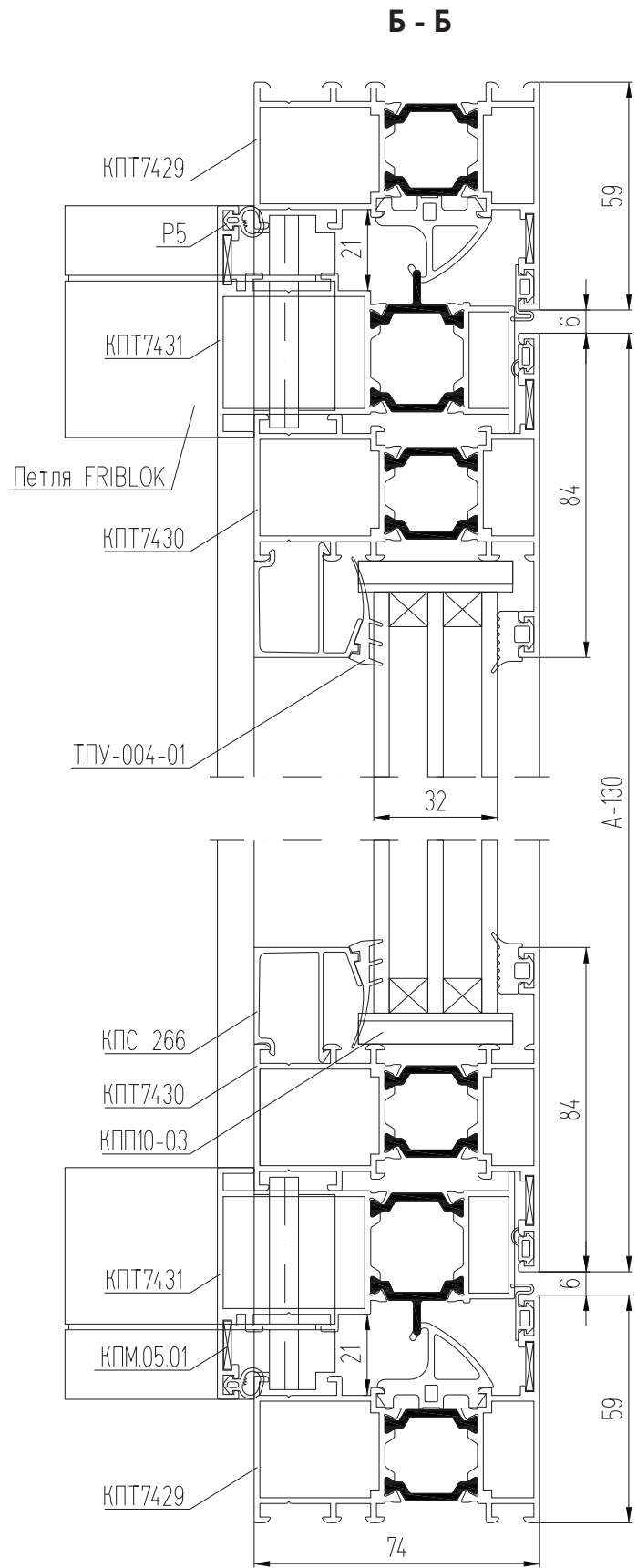
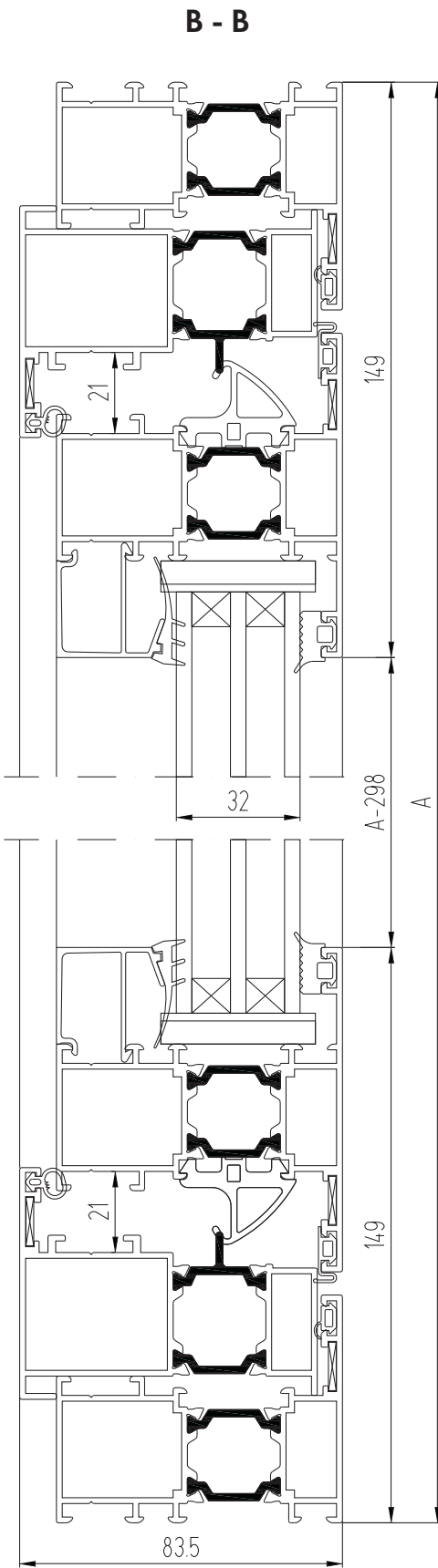
# Окно среднеповоротное с вертикальной осью оборота

Вид с улицы



A - A







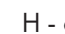
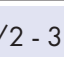



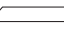
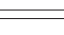

**Примечание:**

на разрезах крышки дренажных отверстий условно не показаны.

## КОМПЛЕКТУЮЩИЕ ИЗДЕЛИЯ

КП45543-28,3	Закладная рамы-створки угловая L=28,3 мм	8
КП45543-10,5	Закладная рамы-створки угловая L=10,5 мм	8
КП45544-36,2	Закладная притвора угловая L=36,2 мм	4
КП45543-9,9	Закладная притвора угловая L=9,9 мм	4
КПМ.05.01	Уголок	12
КПП-10-03	Подкладка под стеклопакет	8
СТН-1013	Крышка дренажного отверстия	2
GIESSE	Комплект запираения по периметру 02219N	1
GIESSE	Ручка BRAVO 1 (01640)	1
GIESSE	Петля FRIBLOK (01441)	2

## АЛЮМИНИЕВЫЕ ПРОФИЛИ

ШИФР	НАЗНАЧЕНИЕ	РАЗМЕР, ММ	ВИД	КОЛ-ВО
КПТ7429	Стойка рамы	Н		2
КПТ7429	Перекаладина рамы верхняя	А		1
КПТ7429	Перекаладина рамы нижняя	А		1
КПТ7431	Притвор рамы	Н - 64		1
КПТ7431	Притвор рамы верхний (нижний-зеркален)	А/2 - 32		1/1
КПТ7431	Притвор створки	Н - 64		1
КПТ7431	Притвор створки верхний (нижний-зеркален)	А/2 - 32		1/1
КПТ7430	Стойка створки	Н - 130		1
КПТ7430	Стойка створки фурнитурная	Н - 130		1
КПТ7430	Перекаладина створки верхняя	А - 130		1
КПТ7430	Перекаладина створки нижняя	А - 130		1
КПС 266	Штапик горизонтальный	А - 248		2
КПС 266	Штапик вертикальный	Н - 298		2
КП4511	Планка ножниц	см. каталог		1 компл.
КП4511	Планка передвижная	см. каталог		1 компл.

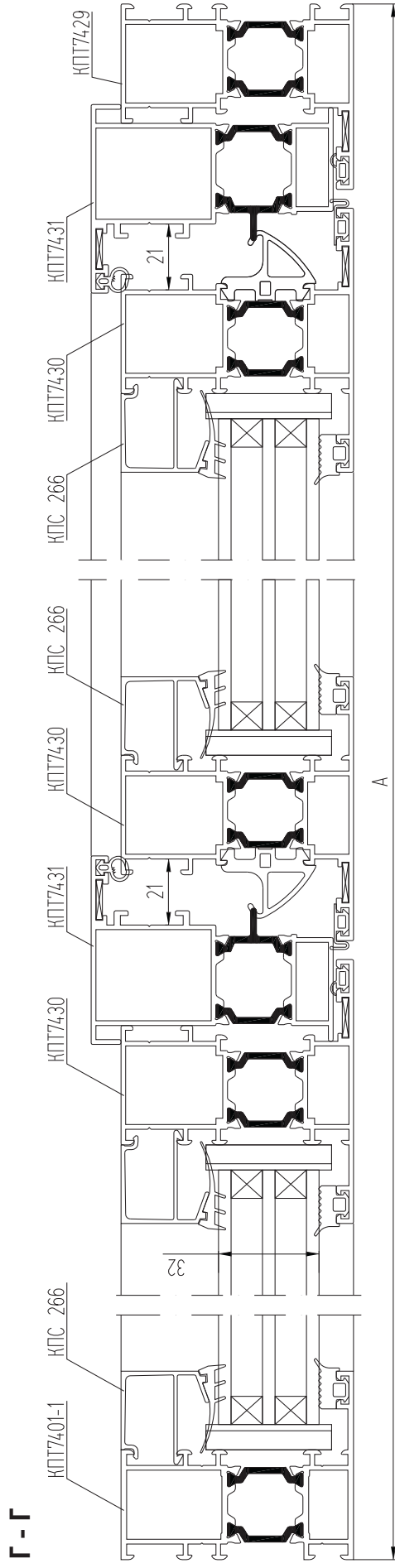
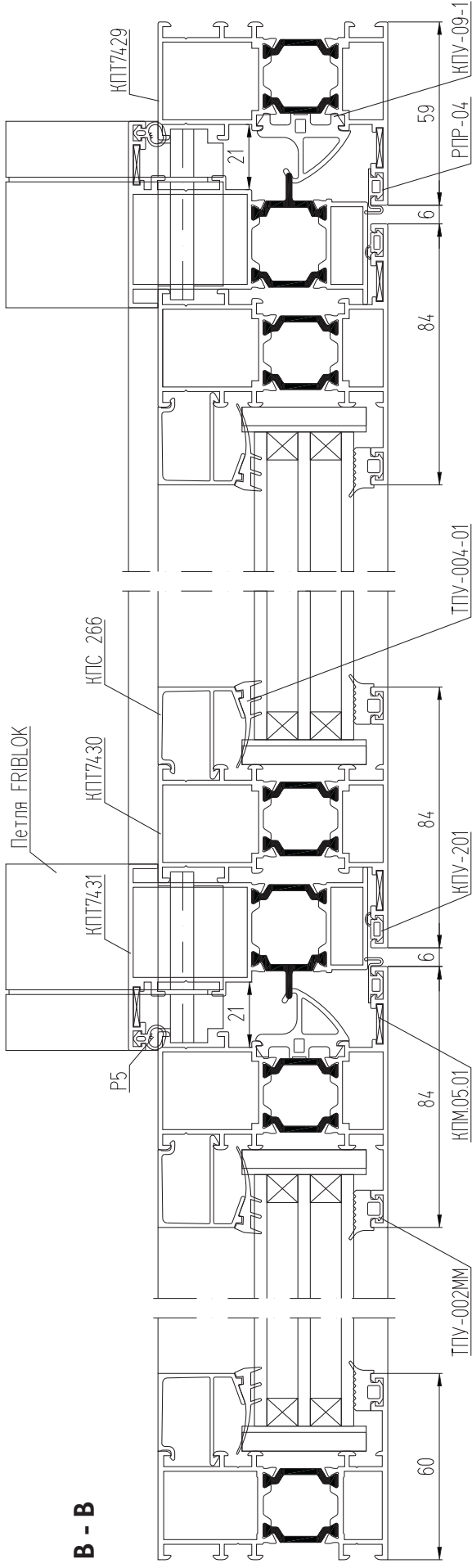
## УПЛОТНИТЕЛИ

ТПУ-002ММ	Уплотнитель стекла	$L = 2H + 2A - 1,11, м$
ТПУ-004-01	Уплотнитель стекла	$L = 2H + 2A - 1,11, м$
Р5	Уплотнитель притвора	$L = 2H + 2A - 0,23, м$
КПУ-09-1	Уплотнитель притвора	$L = 2H + 2A - 0,23, м$
РПР-04	Уплотнитель притвора	$L = 2H + 2A - 0,24, м$
КПУ-201	Уплотнитель притвора	$L = 2H + 2A - 0,24, м$

## РАЗМЕРЫ ЗАПОЛНЕНИЯ

Стеклопакет $s = 32$ мм ГОСТ 24866-99	Н - 264	А - 264
---------------------------------------	---------	---------

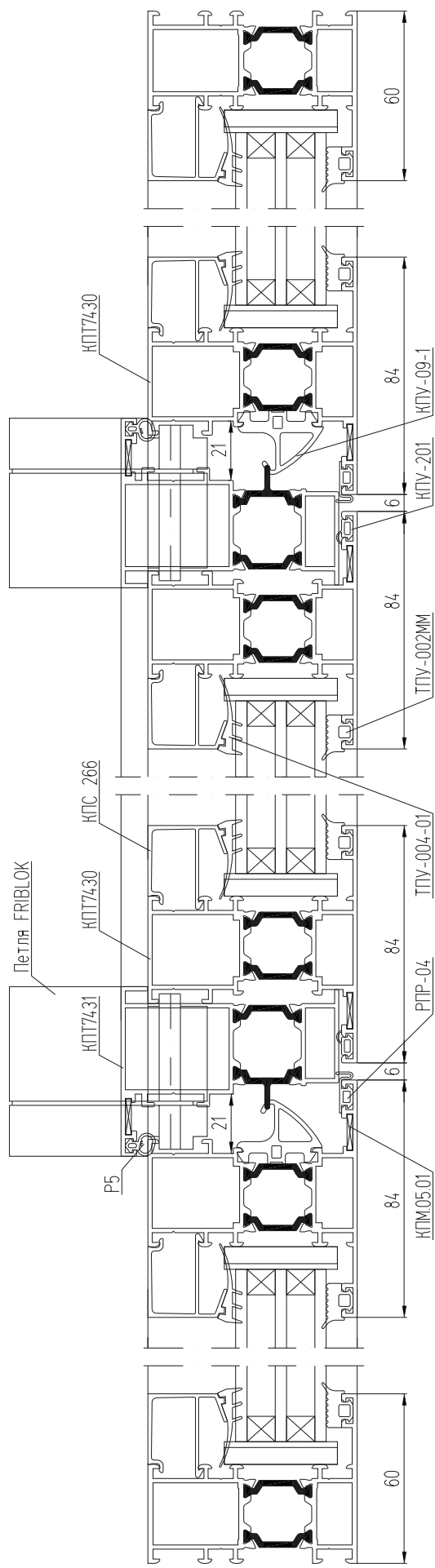




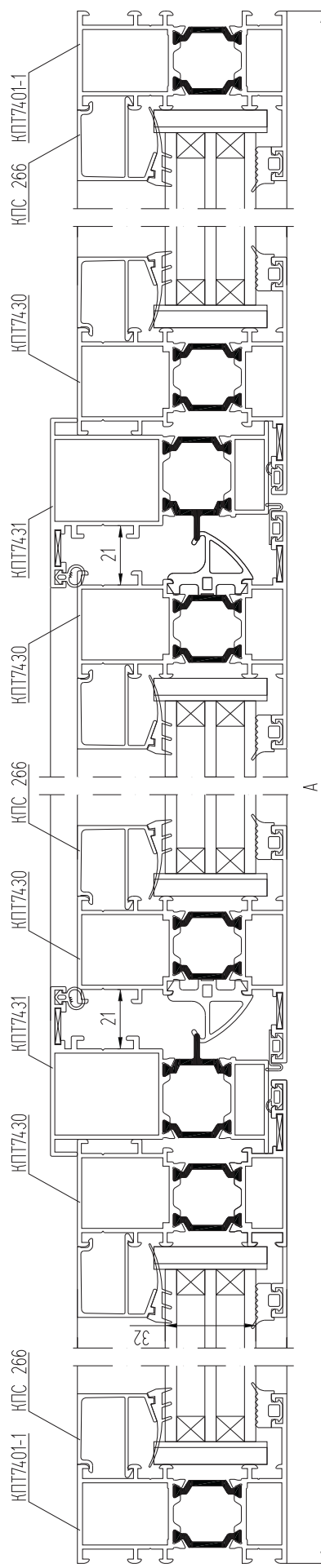




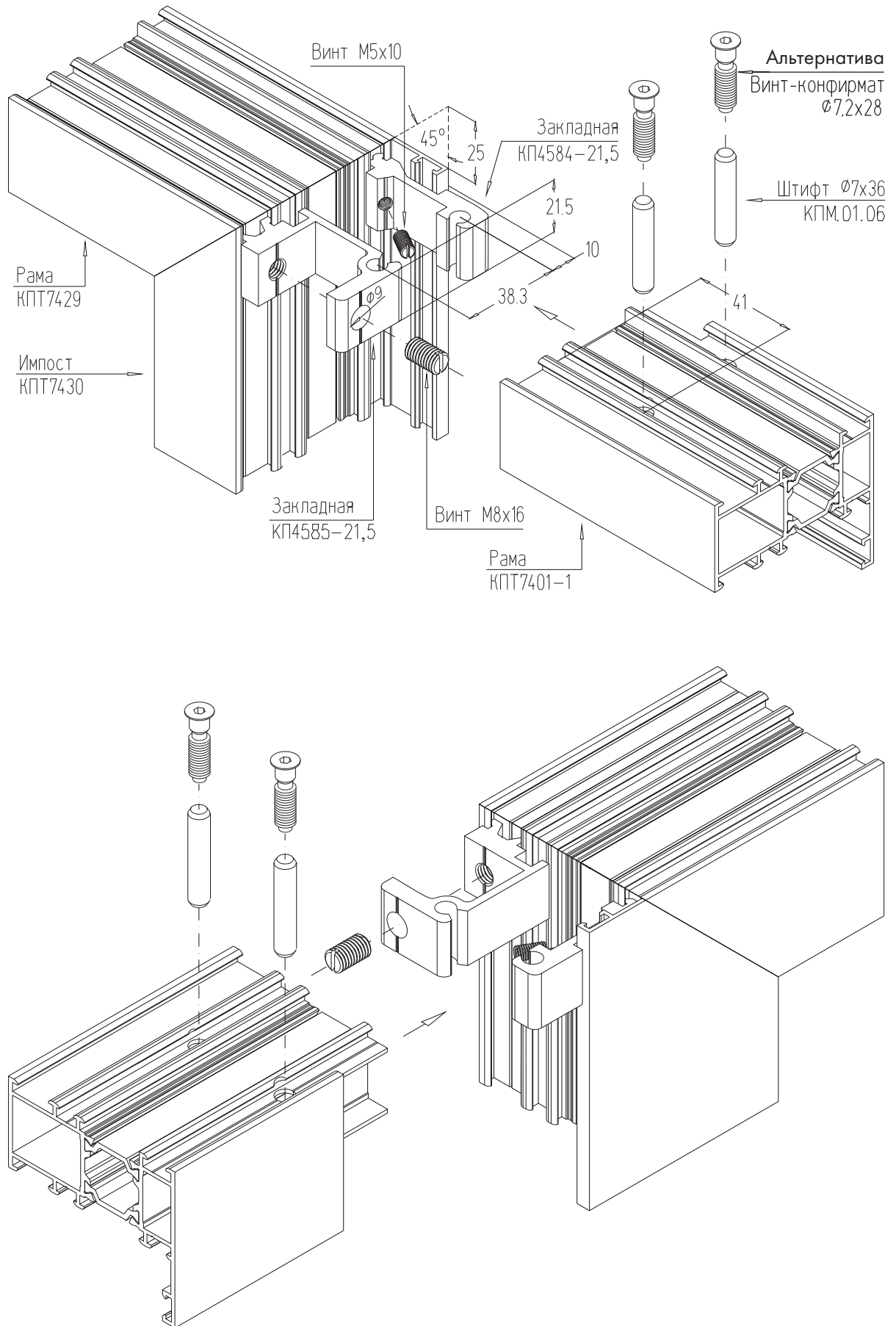
**В - В**



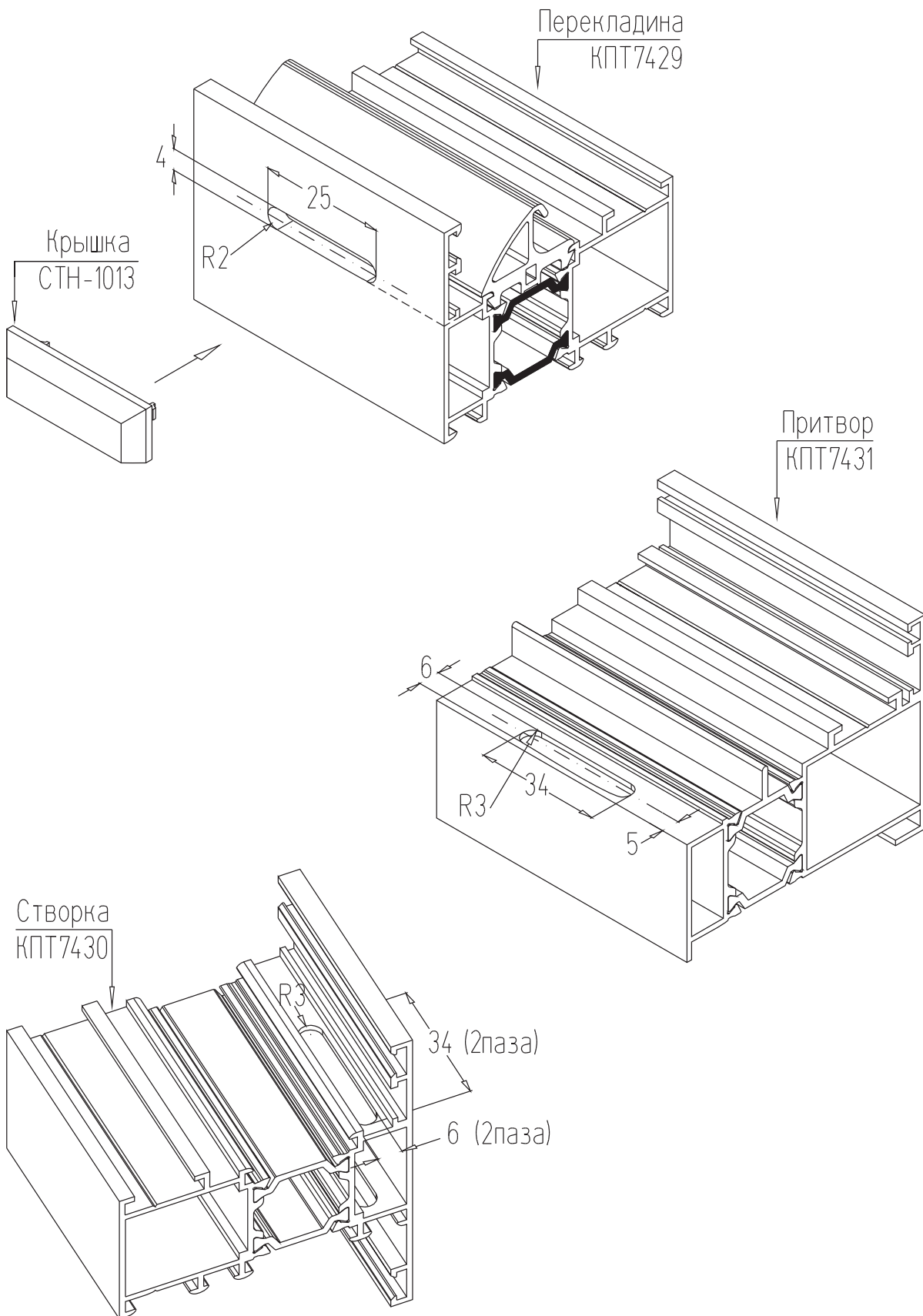
**Г - Г**



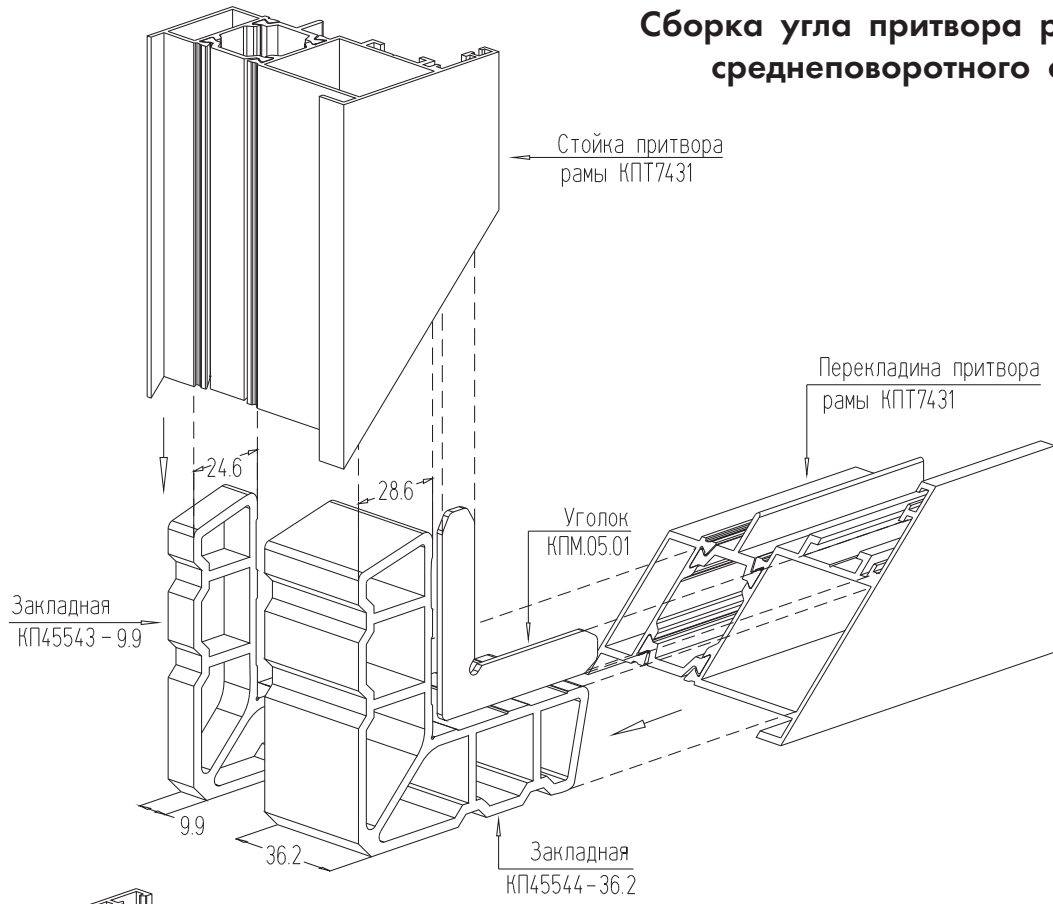
## Узел крепления импоста



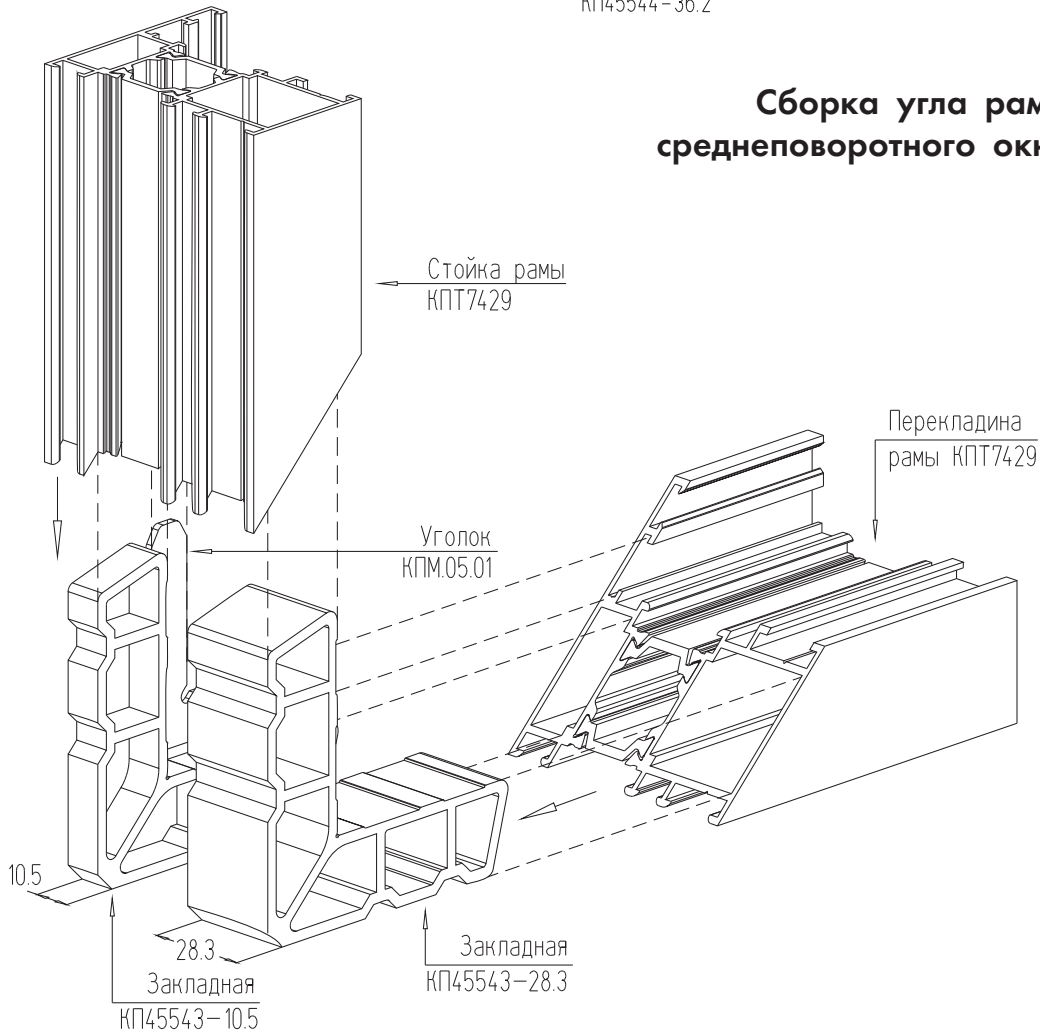
## Исполнение дренажных отверстий



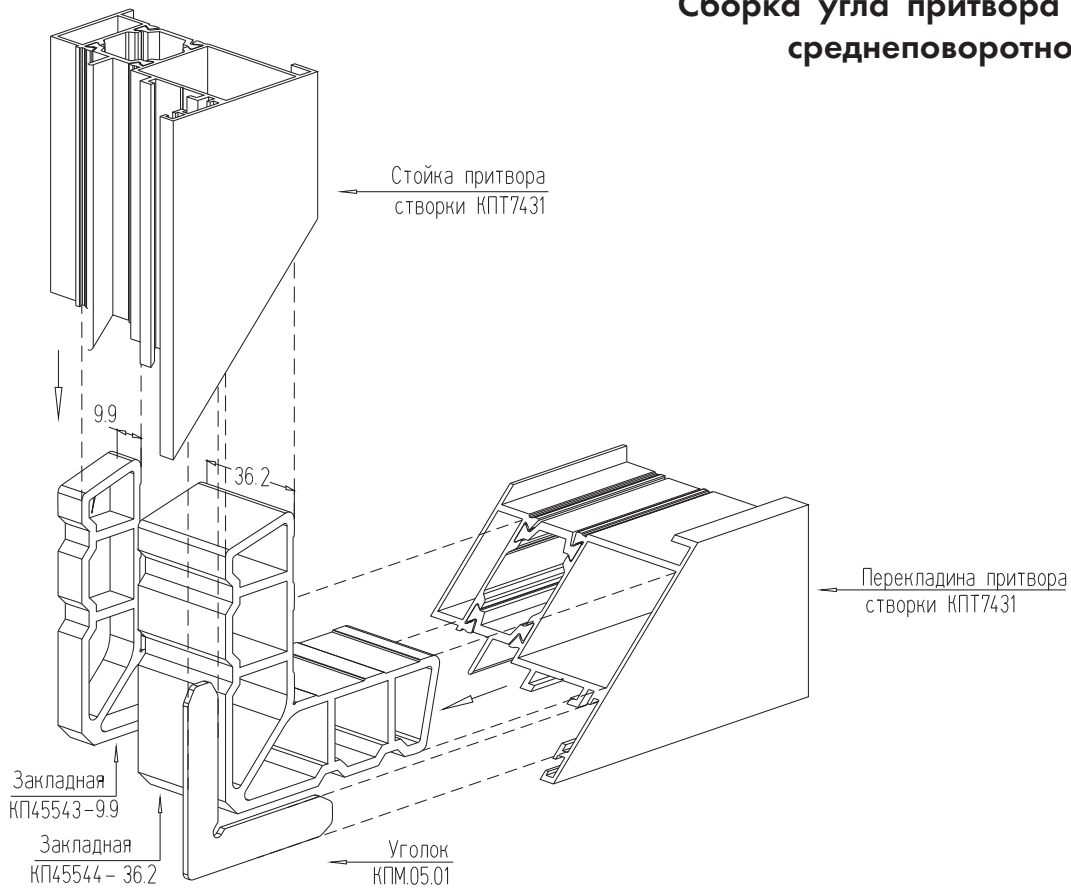
### Сборка угла притвора рамы среднеповоротного окна



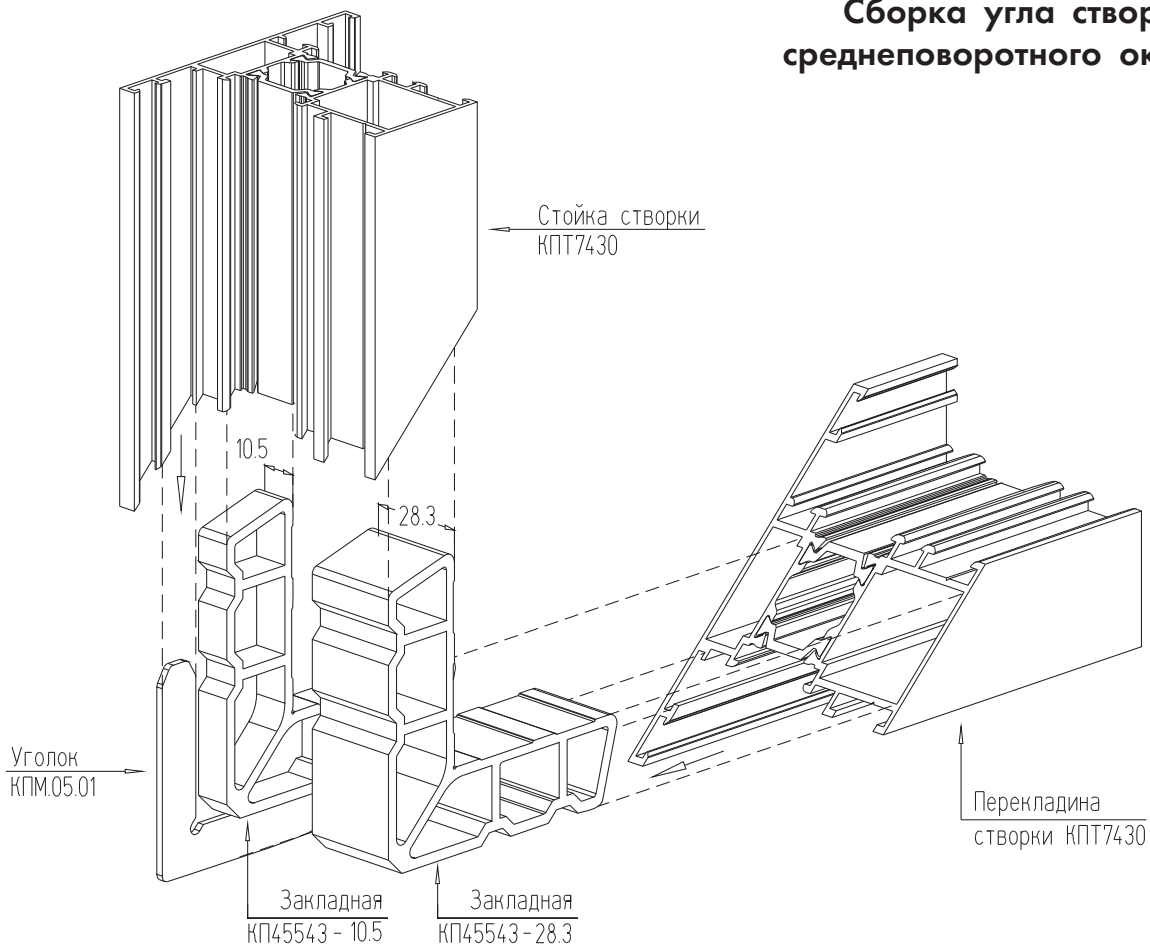
### Сборка угла рамы среднеповоротного окна



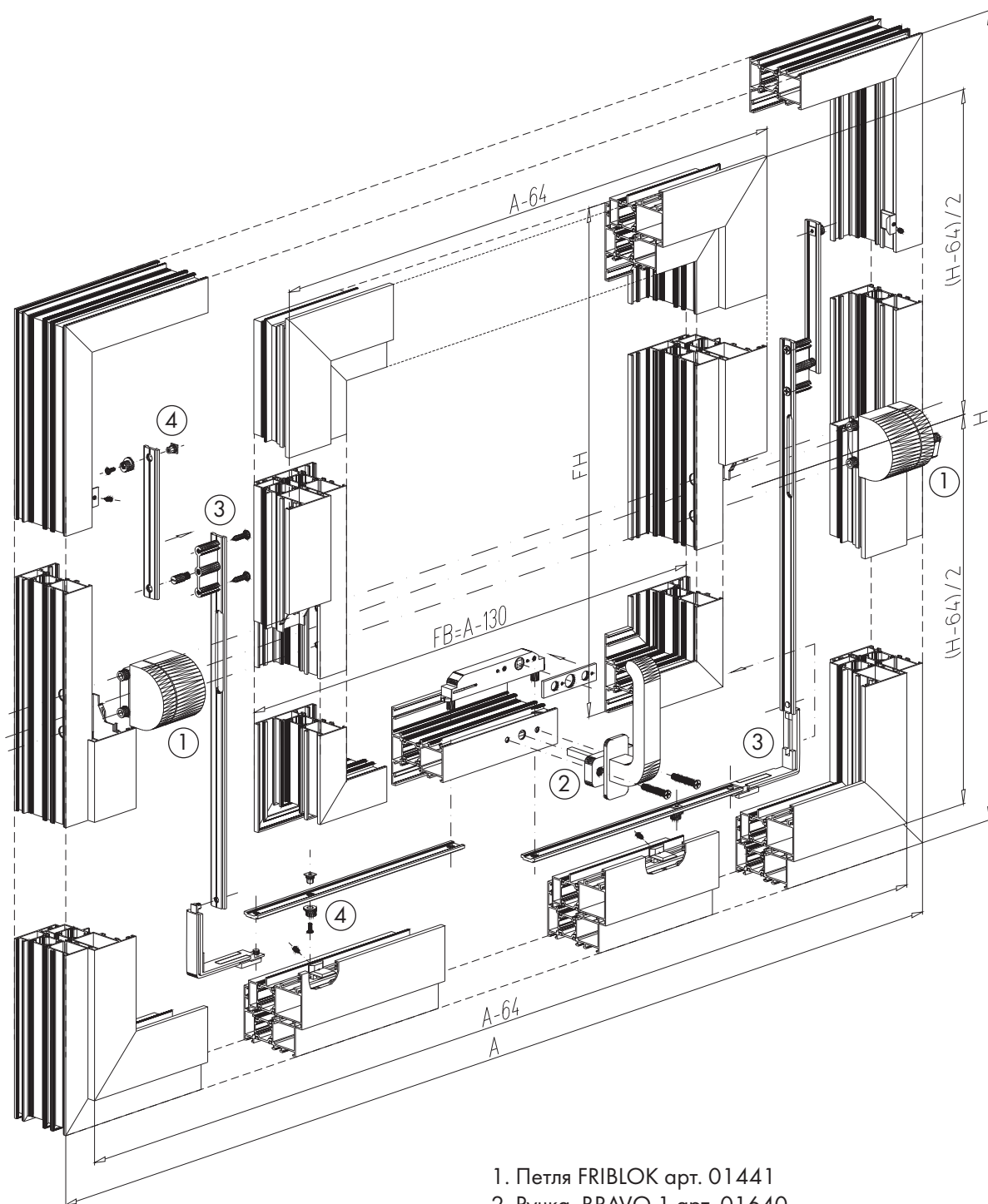
## Сборка угла притвора створки среднеповоротного окна



## Сборка угла створки среднеповоротного окна

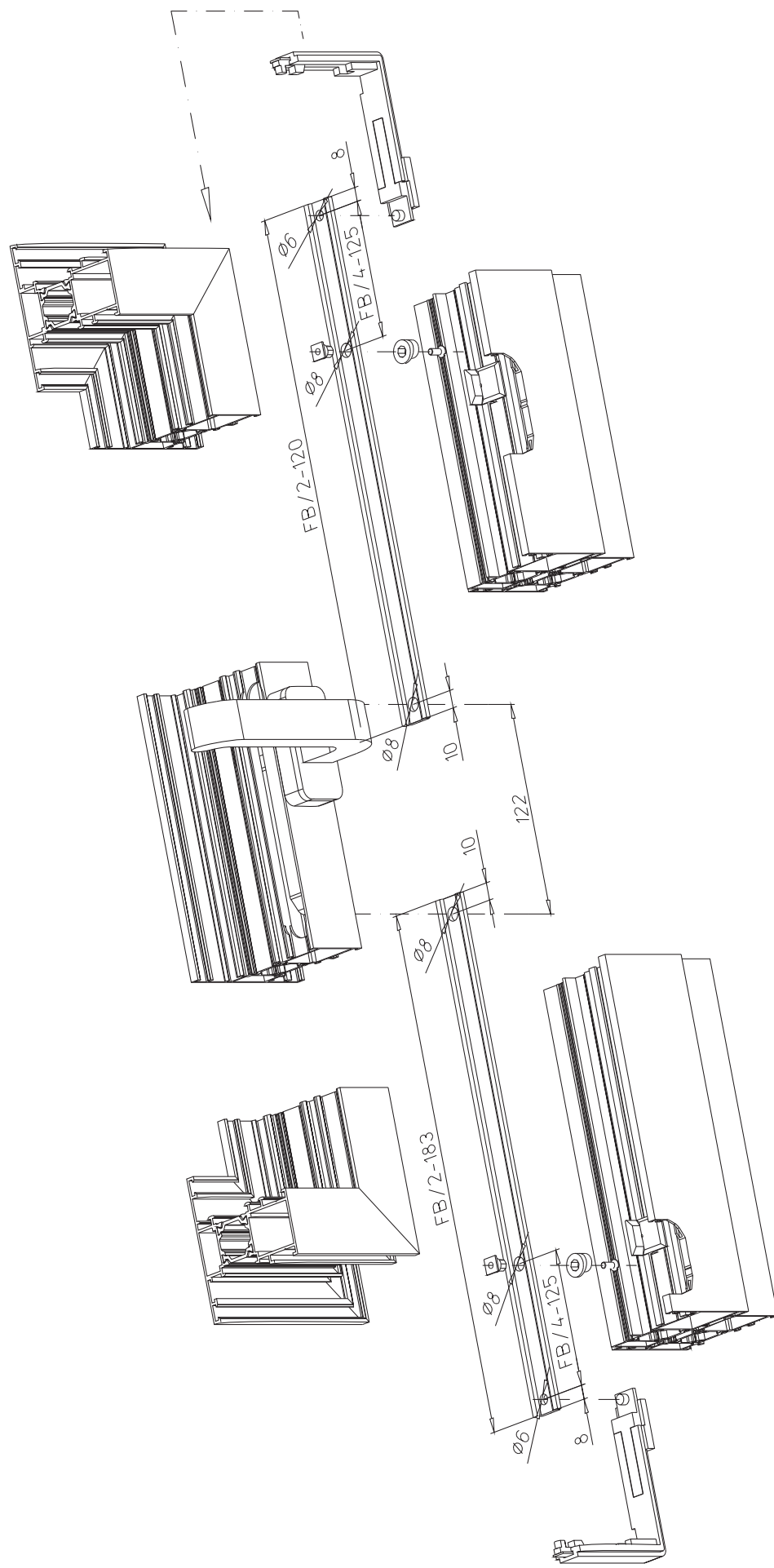


## Комплект фурнитуры GIESSE для среднеповоротного окна

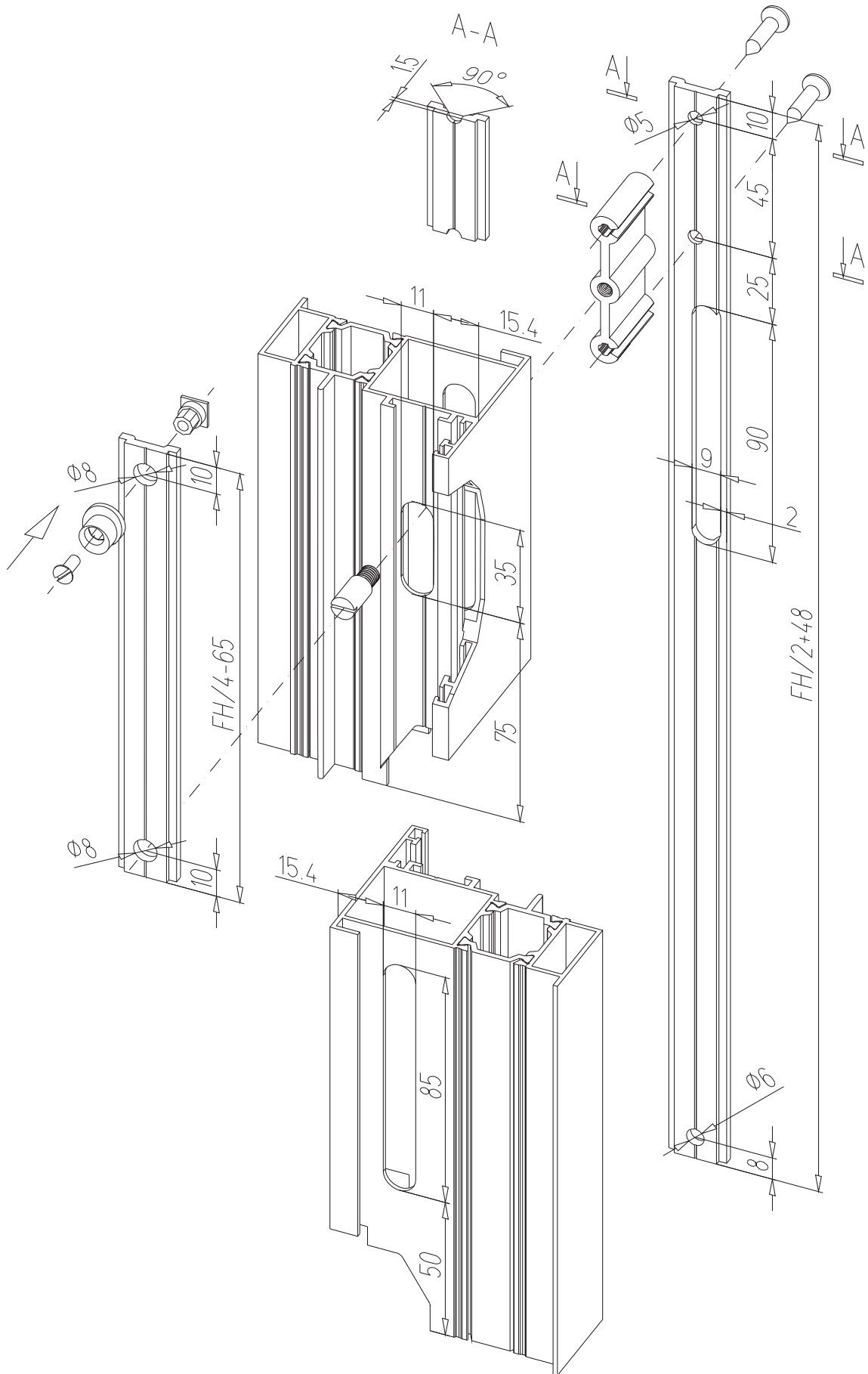


1. Петля FRIBLOK арт. 01441
2. Ручка BRAVO 1 арт. 01640
3. Комплект запирания по периметру арт. 02219N
4. Запорный элемент арт. 04030

## Исполнение и расчет горизонтальных передвижных планок



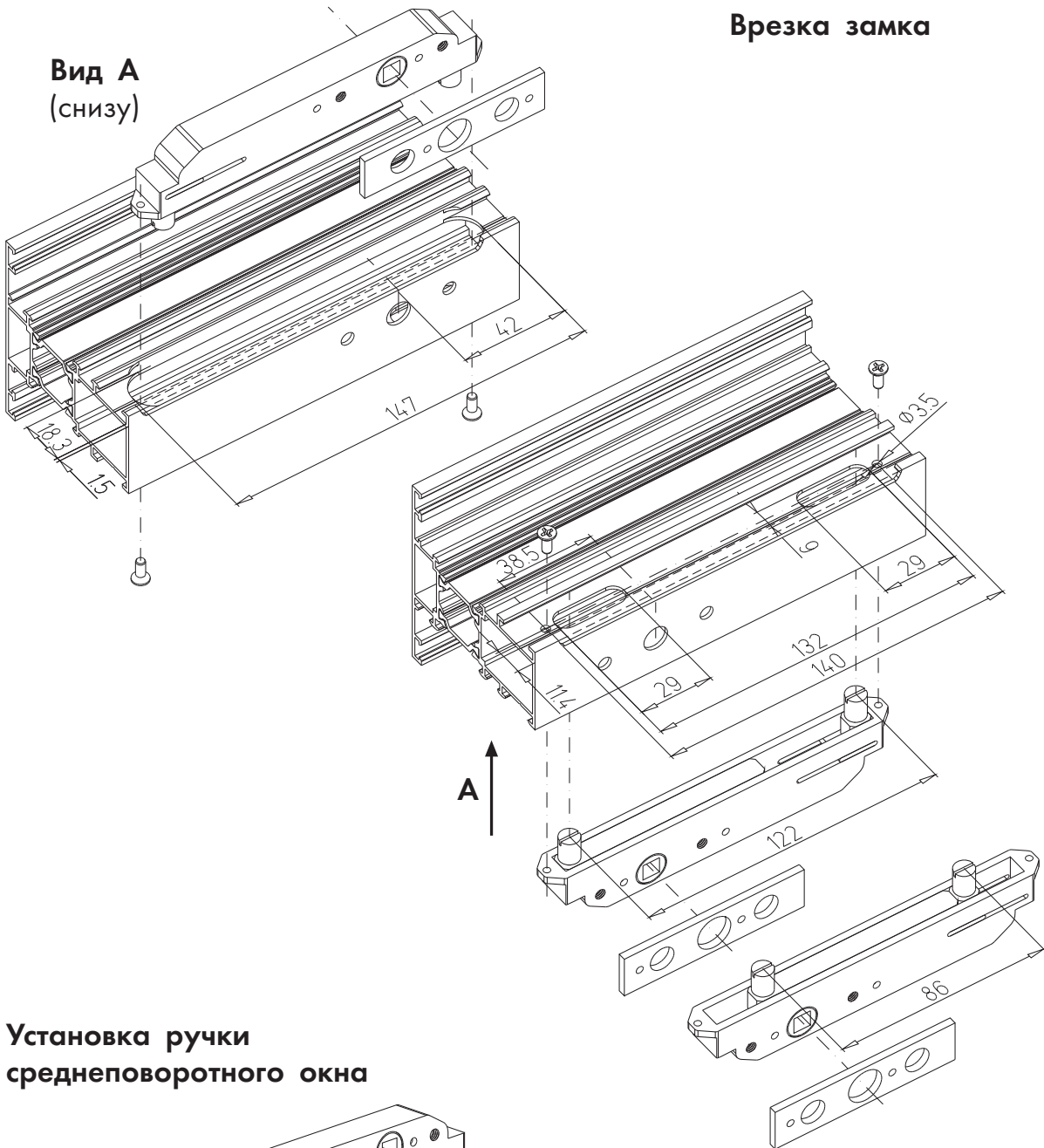
## Исполнение и расчет вертикальных передвижных планок



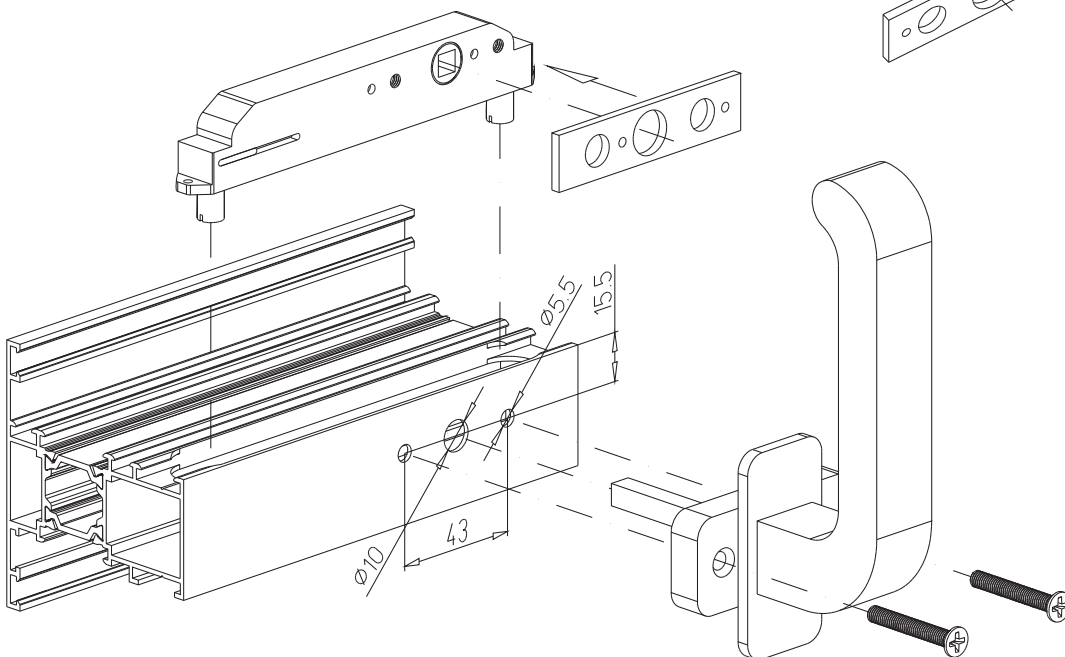


## Врезка замка

Вид А  
(снизу)

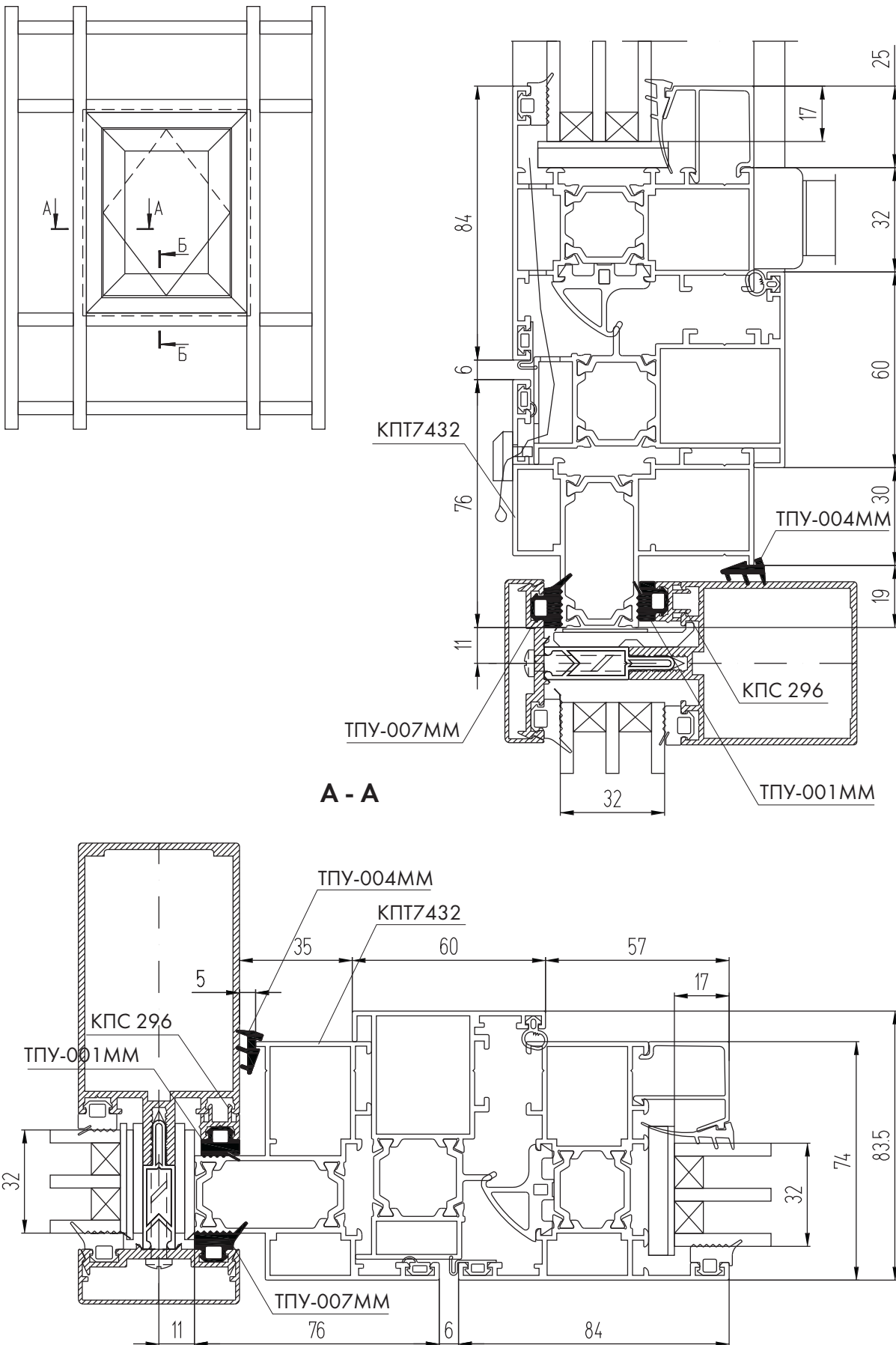


## Установка ручки среднеповоротного окна

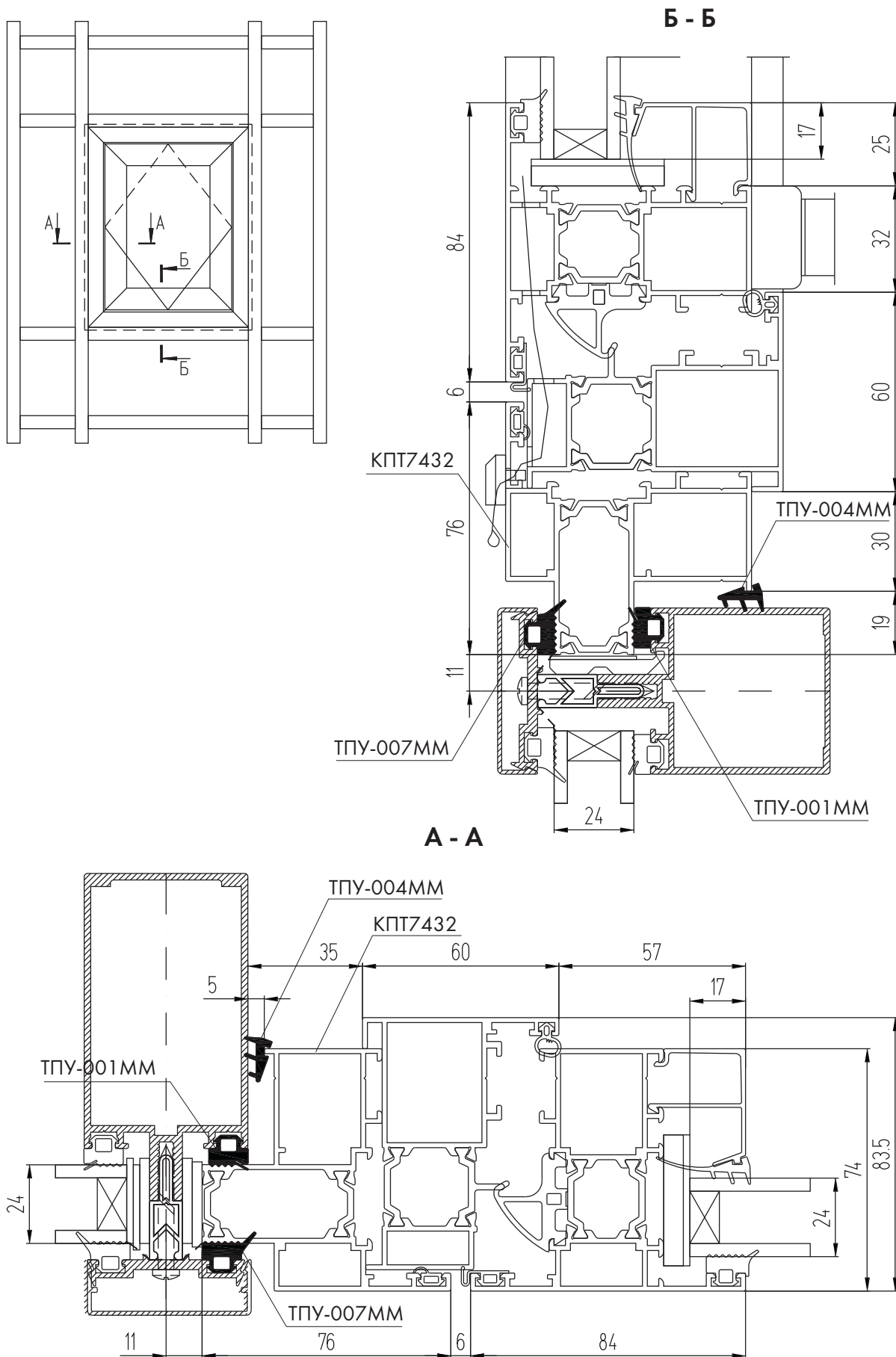




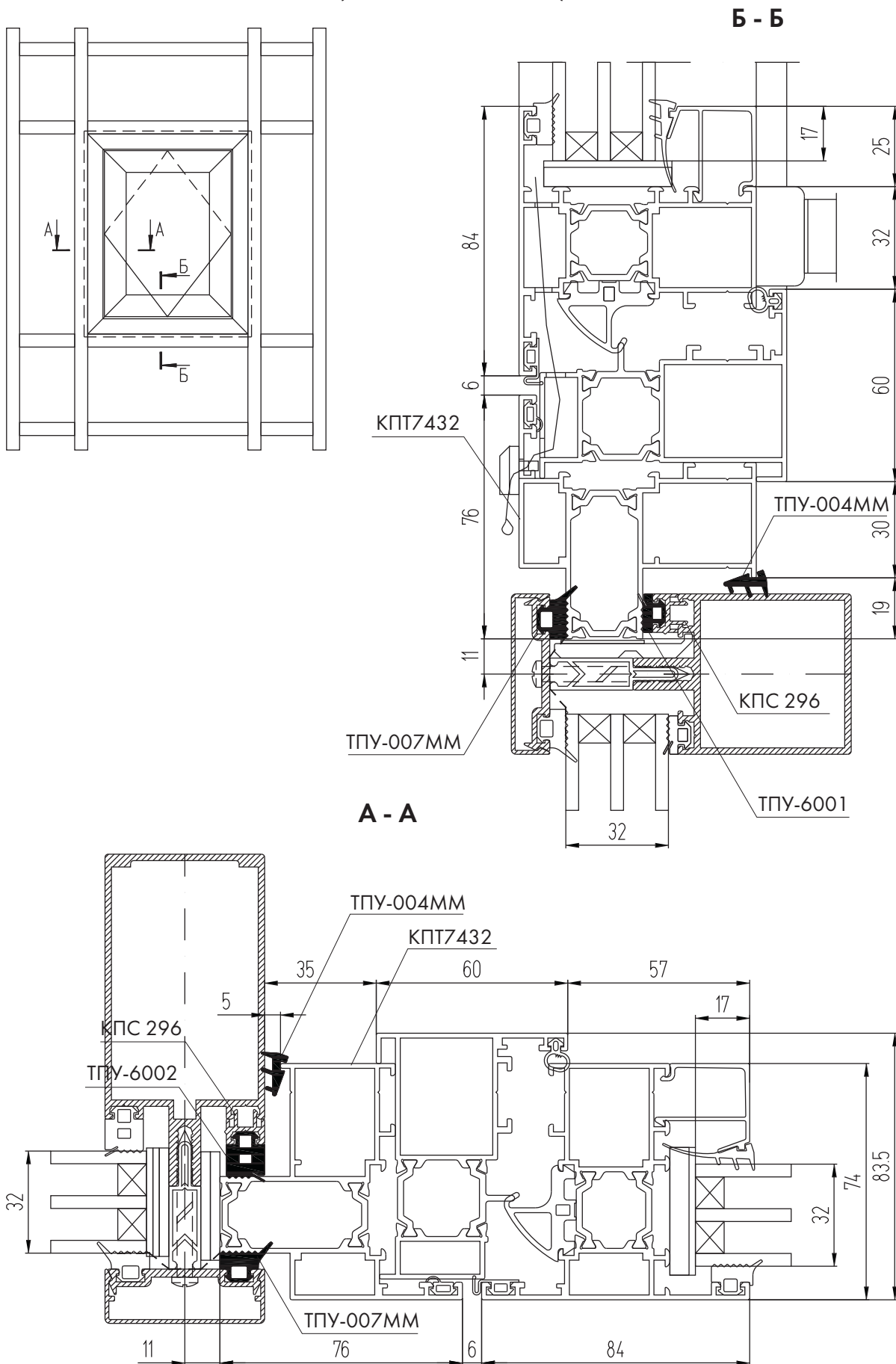
# Монтаж створки среднеповоротного окна в витраж КП50 (заполнение 32 мм) **Б - Б**



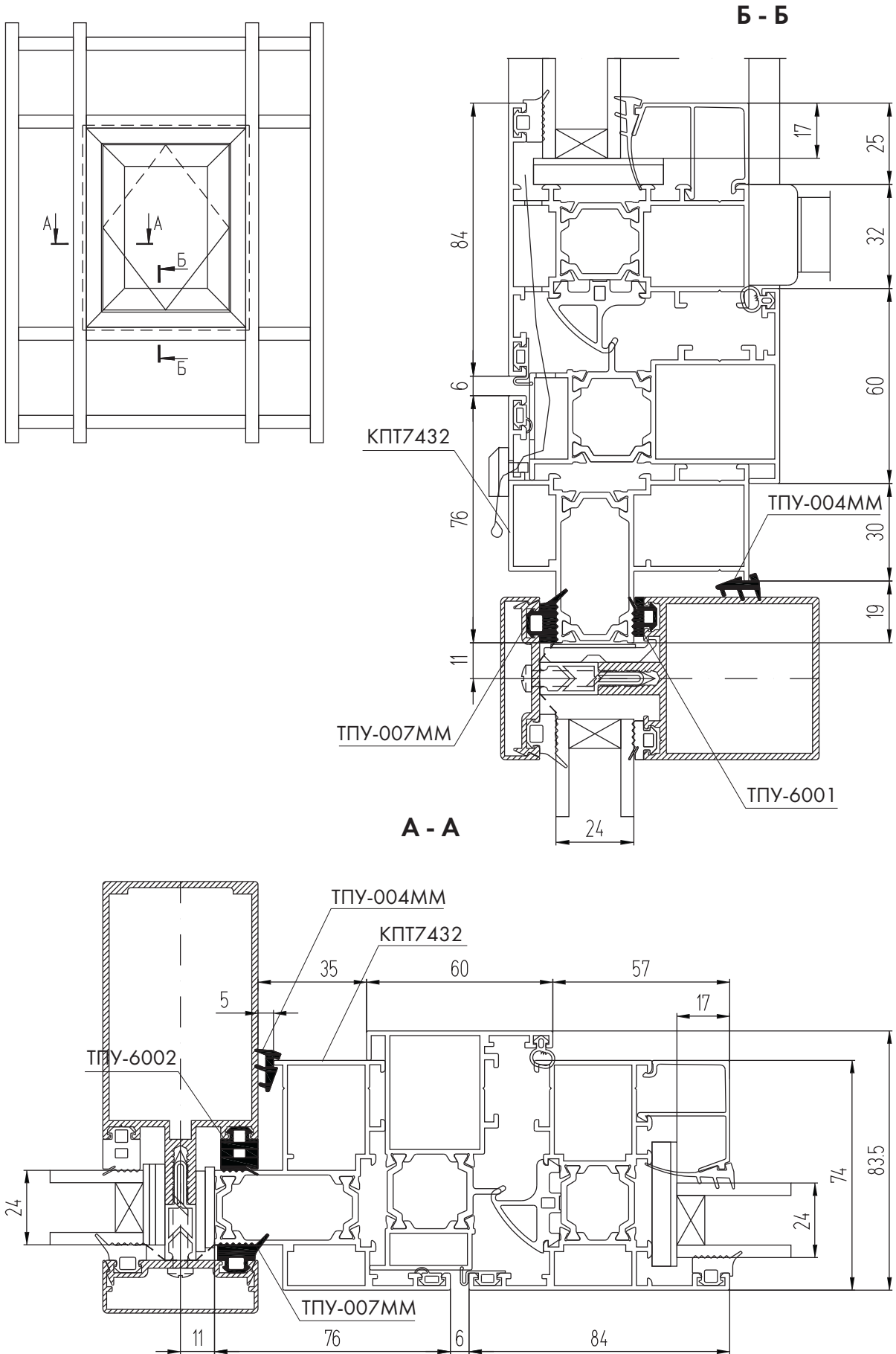
## Монтаж створки середнеповоротного окна в витраж КП50 (заполнение 24 мм)



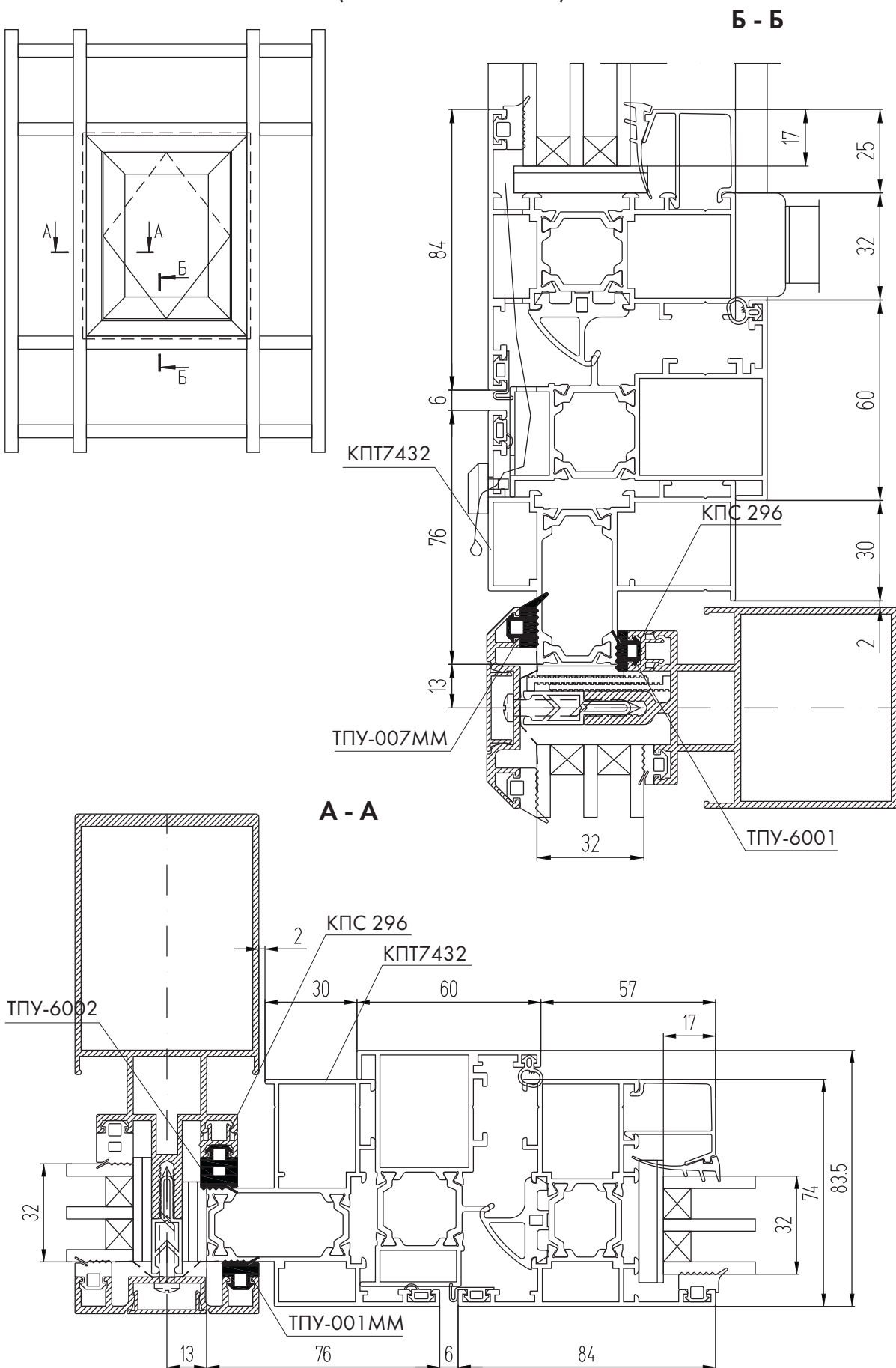
## Монтаж створки среднеповоротного окна в витраж КП50К (заполнение 32 мм)



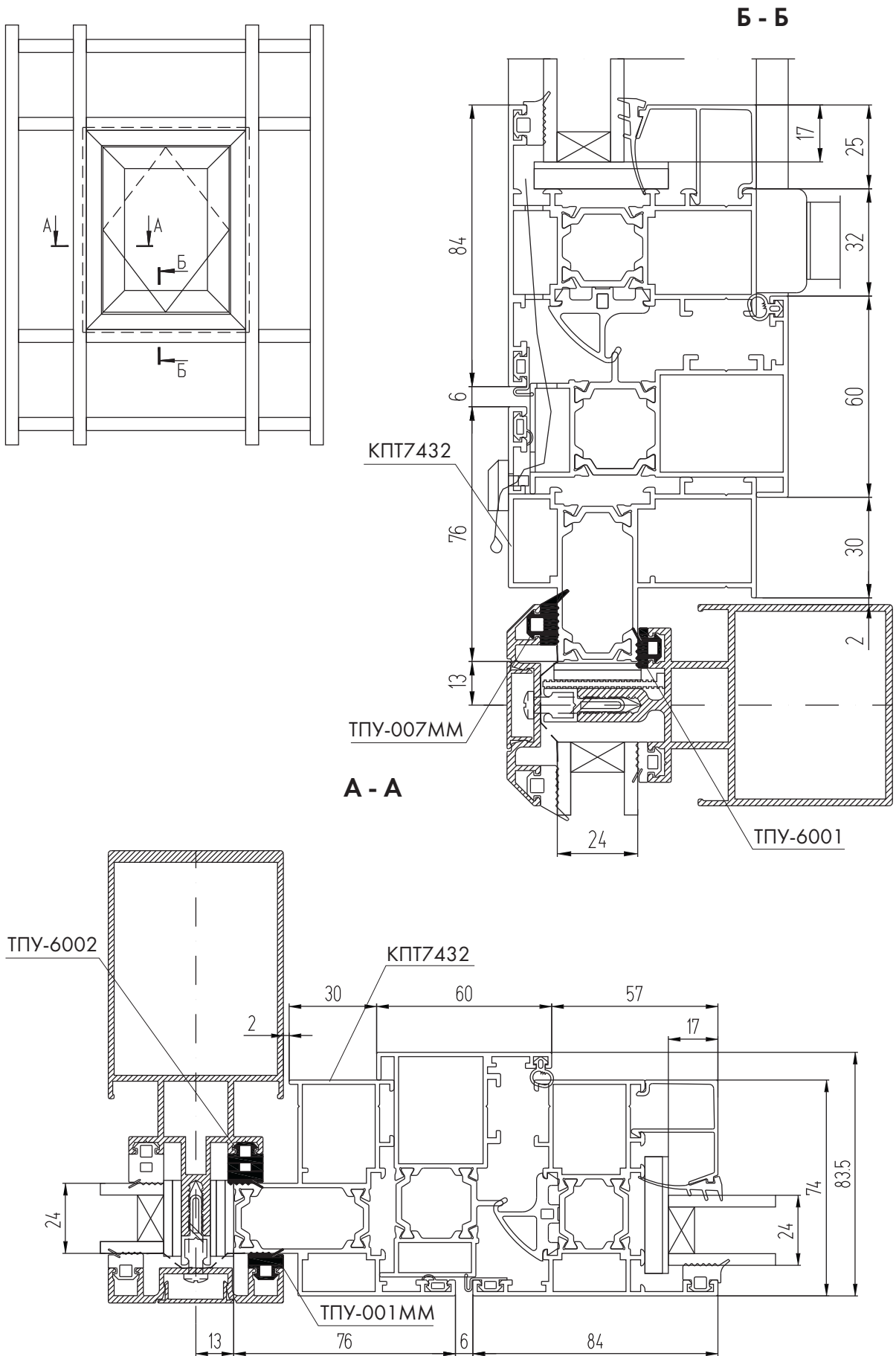
## Монтаж створки середнеповоротного окна в витраж КП50К (заполнение 24 мм)



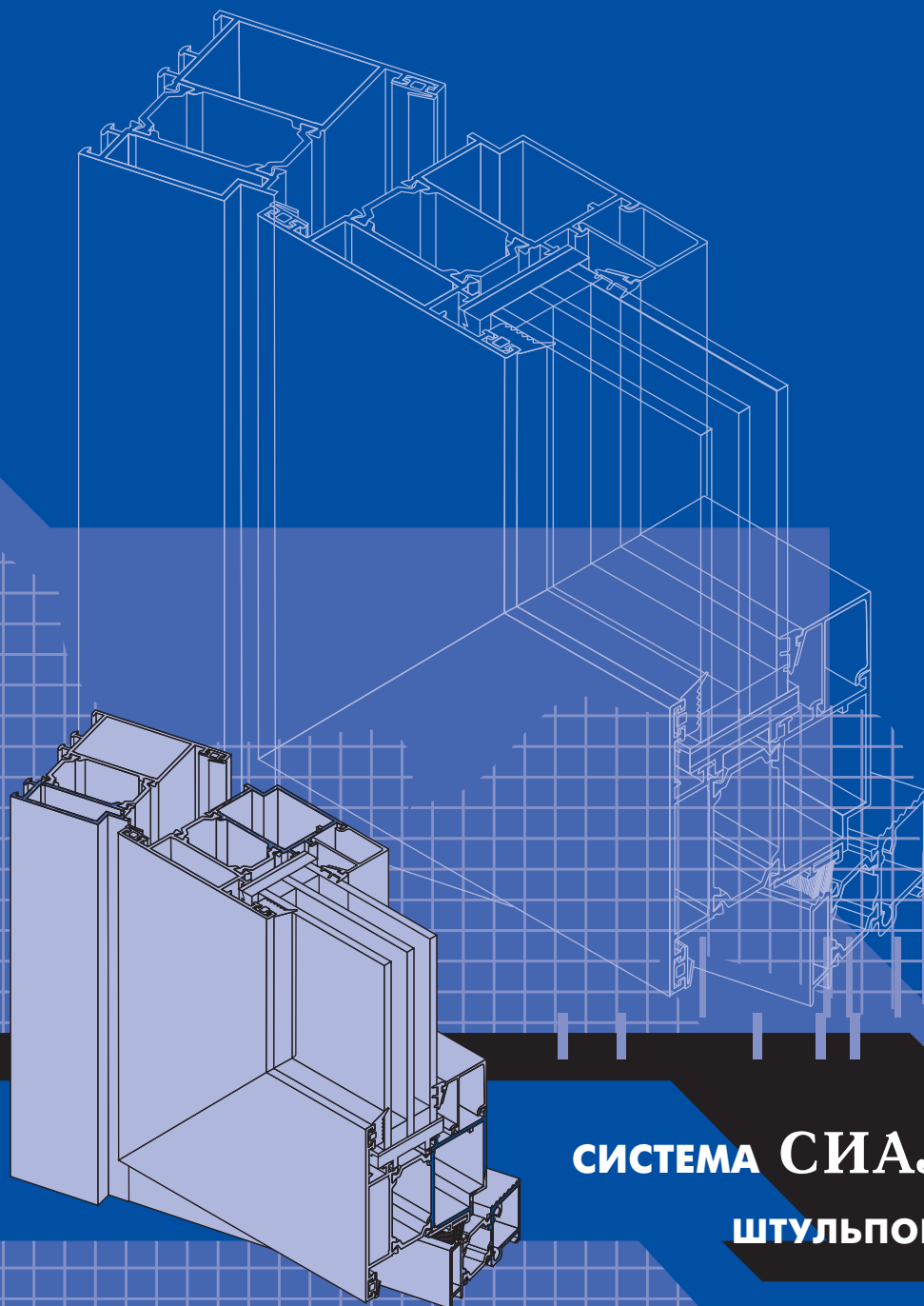
## Монтаж створки среднеповоротного окна в витраж КП60 (заполнение 32 мм)



## Монтаж створки среднеповоротного окна в витраж КП60 (заполнение 24 мм)

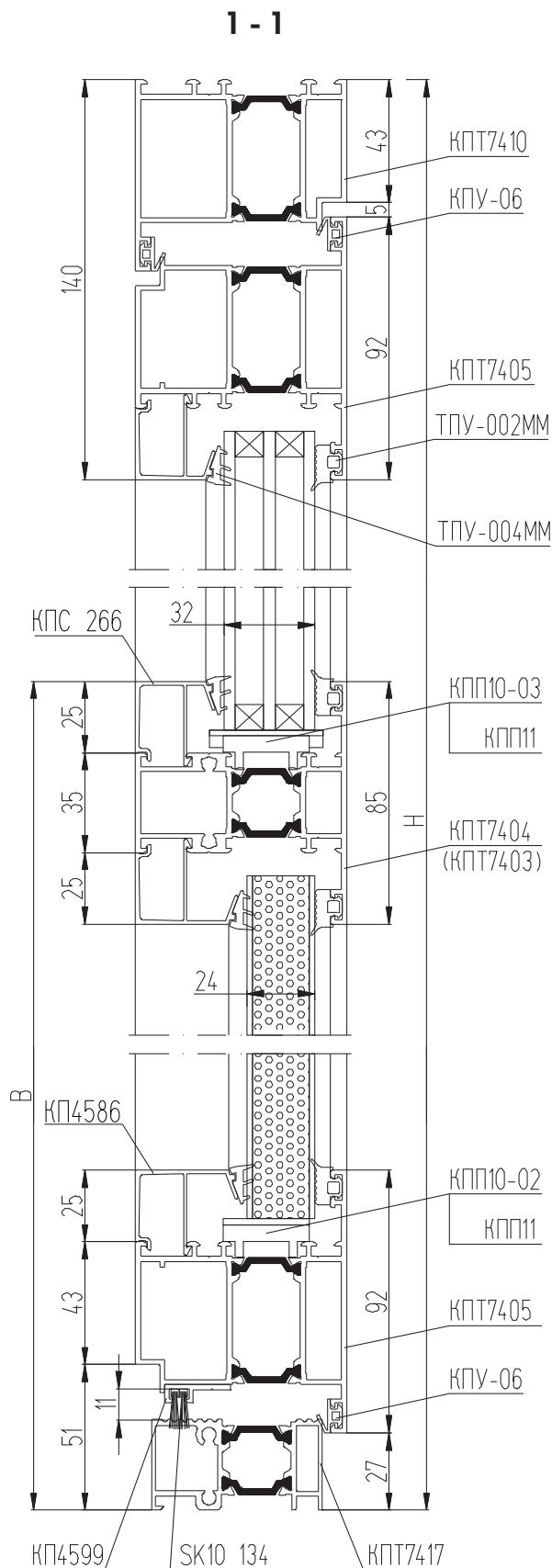
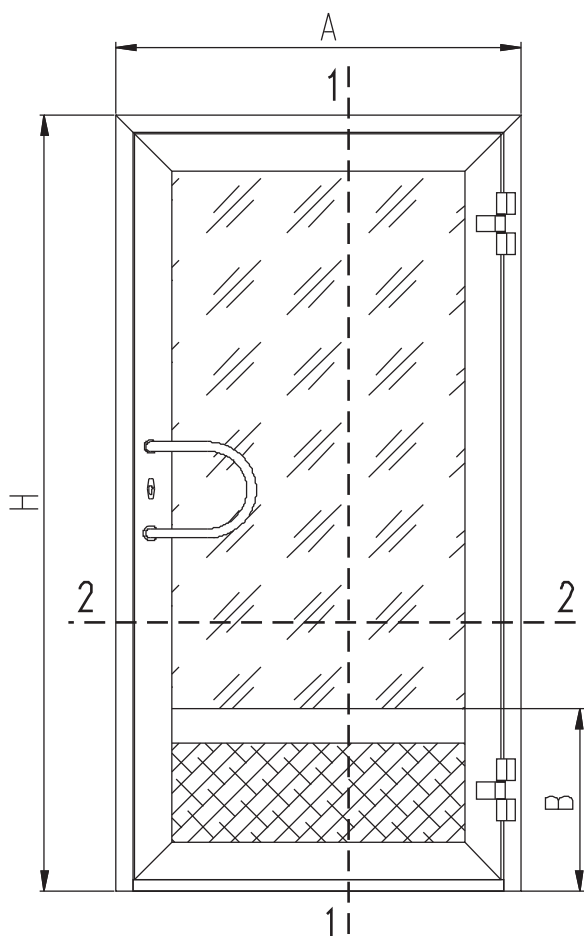






**СИСТЕМА СИАЛ КРТ74**  
**ШТУЛЬПОВЫЕ ДВЕРИ**

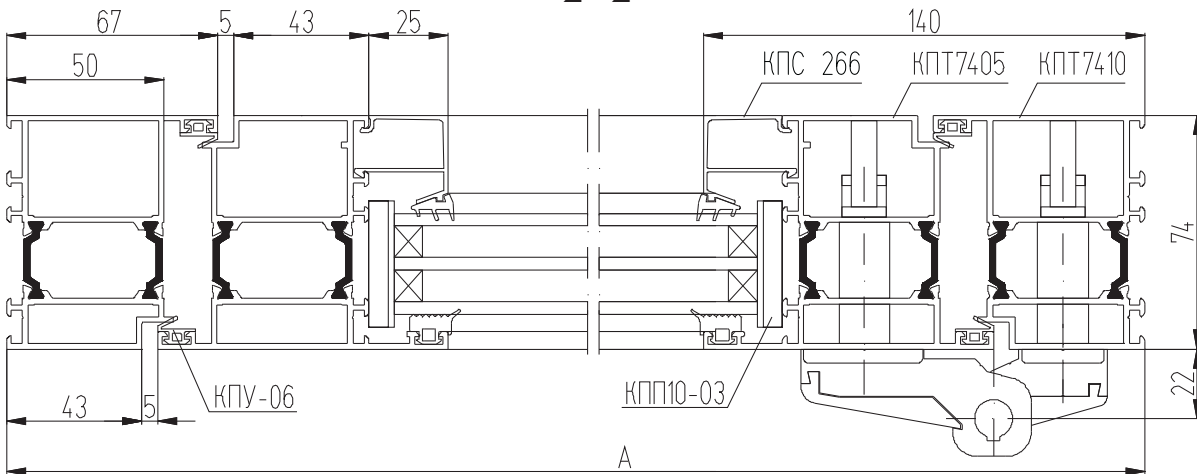
# Одностворчатая дверь



## КОМПЛЕКТУЮЩИЕ ИЗДЕЛИЯ

КП45430-12	Закладная рамы угловая L=12 мм	2
КП4528-29,6 (КПС 278-29,6)	Закладная рамы угловая L=29,6 мм	2
КП4528-21 (КПС 278-21)	Закладная створки угловая L=21 мм	4
КП4528-11,8 (КПС 278-11,8)	Закладная створки угловая L=11,8 мм	4
КП4584-21,5	Закладная Т-образного соединения L=21,5 мм	2
КП4585-21,5	Закладная Т-образного соединения L=21,5 мм	2
	Комплект ручек	1
СТН-0109Т	Комплект петель	2
СТН-0885-02	Переходник	12
КПМ.01.06	Штифт ф7х36	4
КПП-10-02	Подкладка под ст/пакет	6
КПП-10-03	Подкладка под ст/пакет	6
КПП-11	Подкладка под ст/пакет	4
КАЛЕ 255	Замок	1

## 2 - 2


**АЛЮМИНИЕВЫЕ ПРОФИЛИ**

ШИФР	НАЗНАЧЕНИЕ	РАЗМЕР, ММ	ВИД	КОЛ-ВО
КПТ7410	Стойка рамы	Н		2
КПТ7410	Перекладина рамы	А		1
КПТ7405	Стойка полотна	Н - 75		2
КПТ7405	Перекладина полотна	А - 96		2
КПТ7403	Перекладина средняя	А - 230		1
КПТ7417	Порог	А - 100		1
КПС 266	Штапик вертикальный	Н - В - 140		2
КП4586	Штапик вертикальный	В - 204		2
КПС 266	Штапик горизонтальный	А - 230		2
КП4586	Штапик горизонтальный	А - 230		2
КП4599	Держатель	А - 130		1

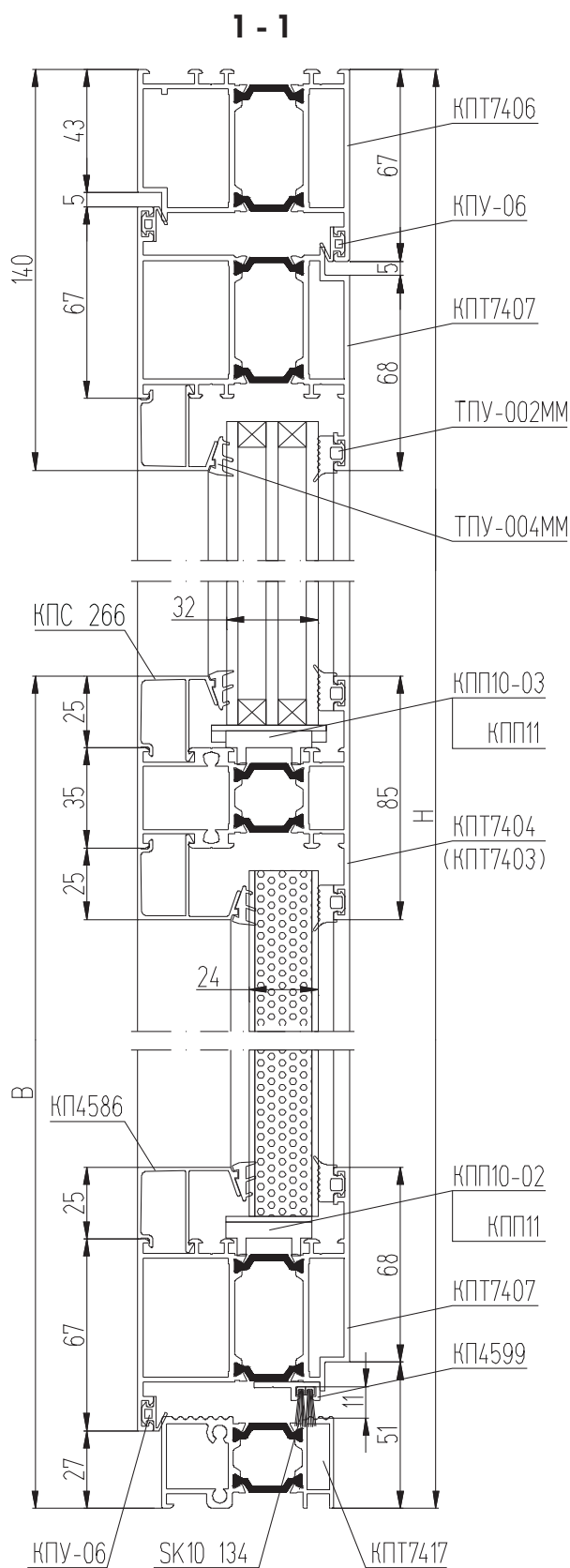
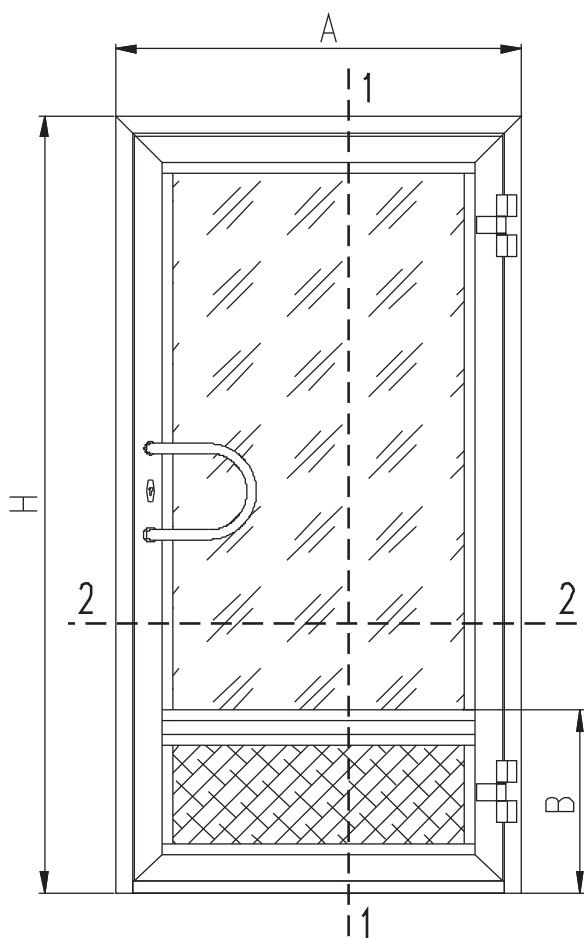
**УПЛОТНИТЕЛИ**

ТПУ-002ММ	Уплотнитель стеклопакета	$L = 2H + 4A - 1,608, \text{ м}$
ТПУ-004ММ	Уплотнитель стеклопакета	$L = 2H + 4A - 1,608, \text{ м}$
КПУ-06	Уплотнитель притвора	$L = 4H + 3A - 0,542, \text{ м}$
SK 10134	Щеточный уплотнитель притвора	$L = 2A - 0,26, \text{ м}$

**РАЗМЕРЫ СТЕКЛА**

Стеклопакет $s = 32 \text{ мм}$ ГОСТ 24866-99	Н - В - 106	А - 246
Сэндвич-панель FB - 1 $s = 24 \text{ мм}$	В - 170	А - 246

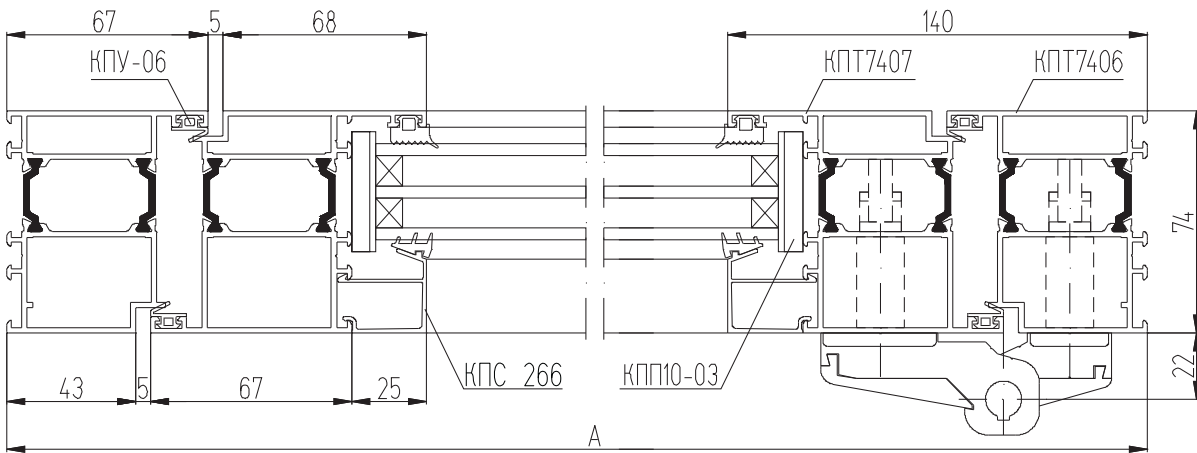
# Одностворчатая дверь с открыванием внутрь



## КОМПЛЕКТУЮЩИЕ ИЗДЕЛИЯ

КП4528-11,8 (КПС 278-11,8)	Закладная рамы угловая L=11,8 мм	2
КП4528-21 (КПС 278-21)	Закладная рамы угловая L=21 мм	2
КП4528-29,6 (КПС 278-29,6)	Закладная створки угловая L=29,6 мм	4
КП45430-12	Закладная створки угловая L=12 мм	4
КП4584-21,5	Закладная Т-образного соединения L=21,5 мм	2
КП4585-21,5	Закладная Т-образного соединения L=21,5 мм	2
	Комплект ручек	1
СТН-0109Т	Комплект петель	2
СТН-0885-02	Переходник	12
КПМ.01.06	Штифт Ф7х36	4
КПП-10-02	Подкладка под ст/пакет	6
КПП-10-03	Подкладка под ст/пакет	6
КПП-11	Подкладка под ст/пакет	4
КАЛЕ 255	Замок	1

## 2 - 2



### АЛЮМИНИЕВЫЕ ПРОФИЛИ

ШИФР	НАЗНАЧЕНИЕ	РАЗМЕР, ММ	ВИД	КОЛ-ВО
КПТ7406	Стойка рамы	Н		2
КПТ7406	Перекладина рамы	А		1
КПТ7407	Стойка полотна	Н - 75		2
КПТ7407	Перекладина полотна	А - 96		2
КПТ7404	Перекладина средняя	А - 230		1
КПТ7417	Порог	А - 100		1
КПС 266	Штапик вертикальный	Н - В - 140		2
КП4586	Штапик вертикальный	В - 204		2
КПС 266	Штапик горизонтальный	А - 230		2
КП4586	Штапик горизонтальный	А - 230		2
КП4599	Держатель	А - 130		1

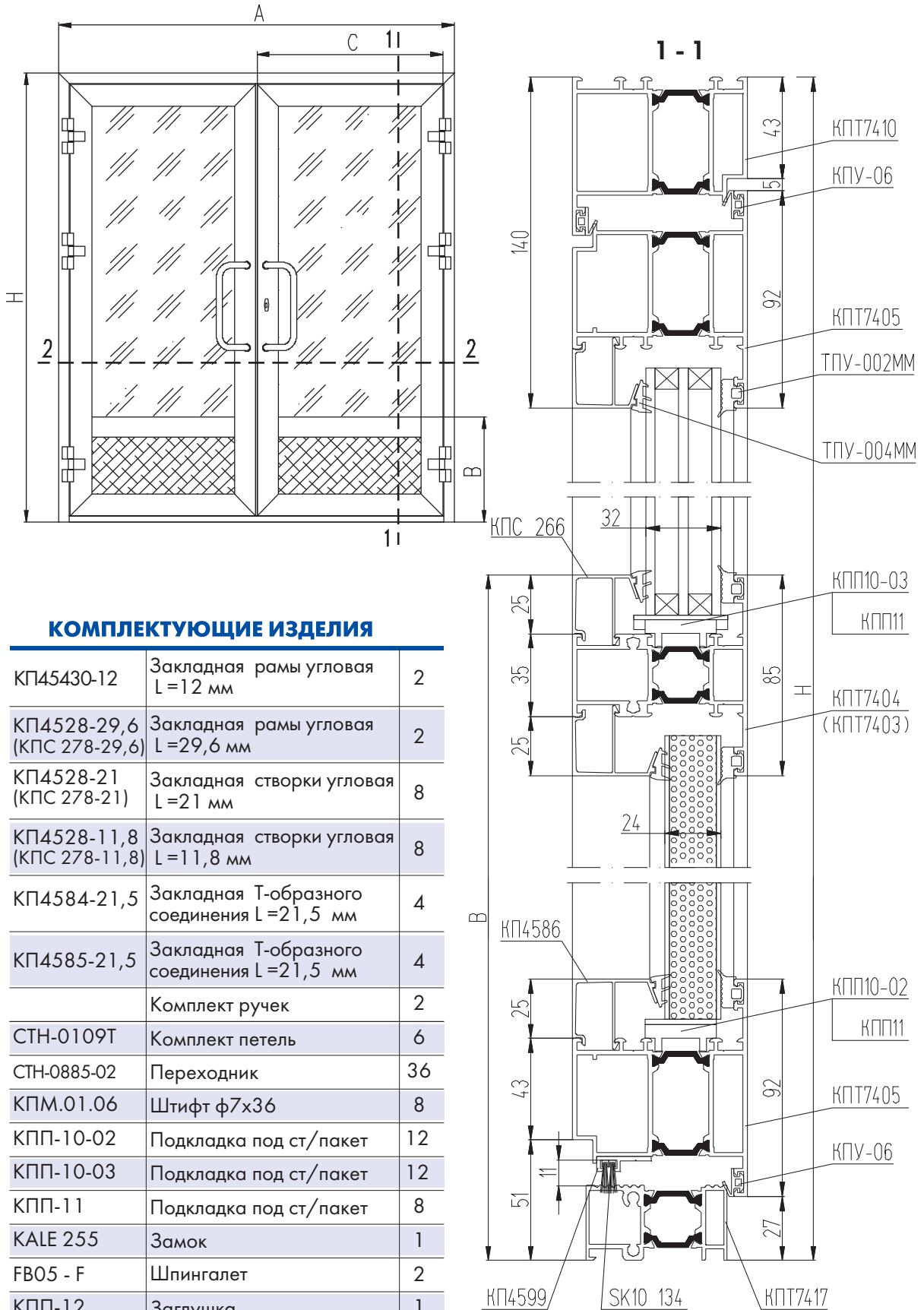
### УПЛОТНИТЕЛИ

ТПУ-002ММ	Уплотнитель стеклопакета	$L = 2H + 4A - 1,608, \text{ м}$
ТПУ-004ММ	Уплотнитель стеклопакета	$L = 2H + 4A - 1,608, \text{ м}$
КПУ-06	Уплотнитель притвора	$L = 4H + 3A - 0,542, \text{ м}$
SK 10134	Щеточный уплотнитель притвора	$L = 2A - 0,26, \text{ м}$

### РАЗМЕРЫ СТЕКЛА

Стеклопакет $s = 32 \text{ мм}$ ГОСТ 24866-99	Н - В - 106	А - 246
Сэндвич-панель FB - 1 $s = 24 \text{ мм}$	В - 170	А - 246

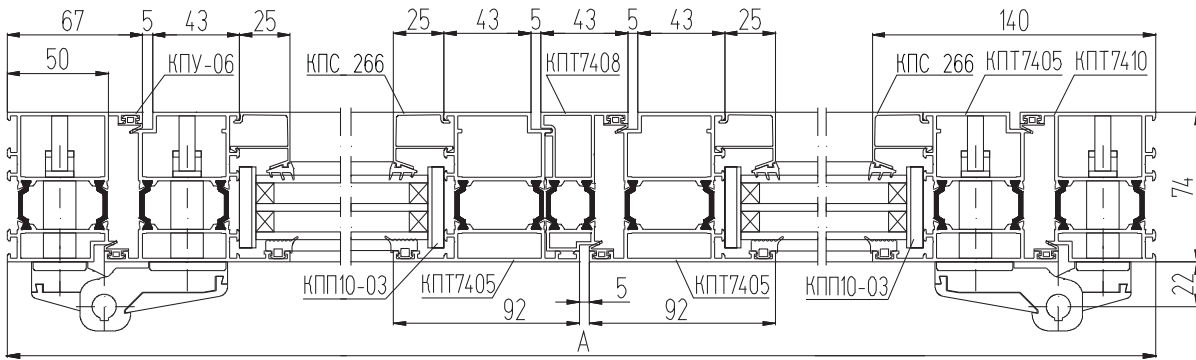
## Двухстворчатая дверь



### КОМПЛЕКТУЮЩИЕ ИЗДЕЛИЯ

КП45430-12	Закладная рамы угловая L=12 мм	2
КП4528-29,6 (КПС 278-29,6)	Закладная рамы угловая L=29,6 мм	2
КП4528-21 (КПС 278-21)	Закладная створки угловая L=21 мм	8
КП4528-11,8 (КПС 278-11,8)	Закладная створки угловая L=11,8 мм	8
КП4584-21,5	Закладная Т-образного соединения L=21,5 мм	4
КП4585-21,5	Закладная Т-образного соединения L=21,5 мм	4
	Комплект ручек	2
СТН-0109Т	Комплект петель	6
СТН-0885-02	Переходник	36
КПМ.01.06	Штифт ф7х36	8
КПП-10-02	Подкладка под ст/пакет	12
КПП-10-03	Подкладка под ст/пакет	12
КПП-11	Подкладка под ст/пакет	8
КАЛЕ 255	Замок	1
FB05 - F	Шпингалет	2
КПП-12	Заглушка	1
КПП-12-01	Заглушка	1

## 2 - 2



### АЛЮМИНИЕВЫЕ ПРОФИЛИ

ШИФР	НАЗНАЧЕНИЕ	РАЗМЕР ДЛЯ 2-СТВ. ДВЕРИ	РАЗМЕР ДЛЯ 1,5-СТВ. ДВЕРИ	ВИД	КОЛ-ВО
КПТ7410	Стойка рамы	Н	Н		2
КПТ7410	Перекладина рамы	А	А		1
КПТ7405	Стойка полотна	Н - 75	Н - 75		4
КПТ7405	Перекладина "раб." створки	А/2 - 50,5	С		2
КПТ7405	Перекладина "лен." створки	А/2 - 50,5	А - С - 101		2
КПТ7404	Перекладина средняя ("раб.")	А/2 - 184,5	С - 134		1
КПТ7404	Перекладина средняя ("лен.")	А/2 - 184,5	А - С - 235		1
КПТ7408	Штульп	Н - 103	Н - 103		1
КПТ7417	Порог	А - 100	А - 100		1
КПС 266	Штапик вертикальный	Н - В - 140	Н - В - 140		4
КП4586	Штапик вертикальный	В - 204	В - 204		4
КПС 266	Штапик горизонтальный	А/2 - 184,5	С - 134		2
КП4586	Штапик горизонтальный	А/2 - 184,5	С - 134		2
КПС 266	Штапик горизонтальный	А/2 - 184,5	А - С - 235		2
КП4586	Штапик горизонтальный	А/2 - 184,5	А - С - 235		2
КП4599	Держатель "рабочей" створки	А/2 - 84,5	С - 34		1
КП4599	Держатель "ленивой" створки	А/2 - 84,5	А - С - 135		1

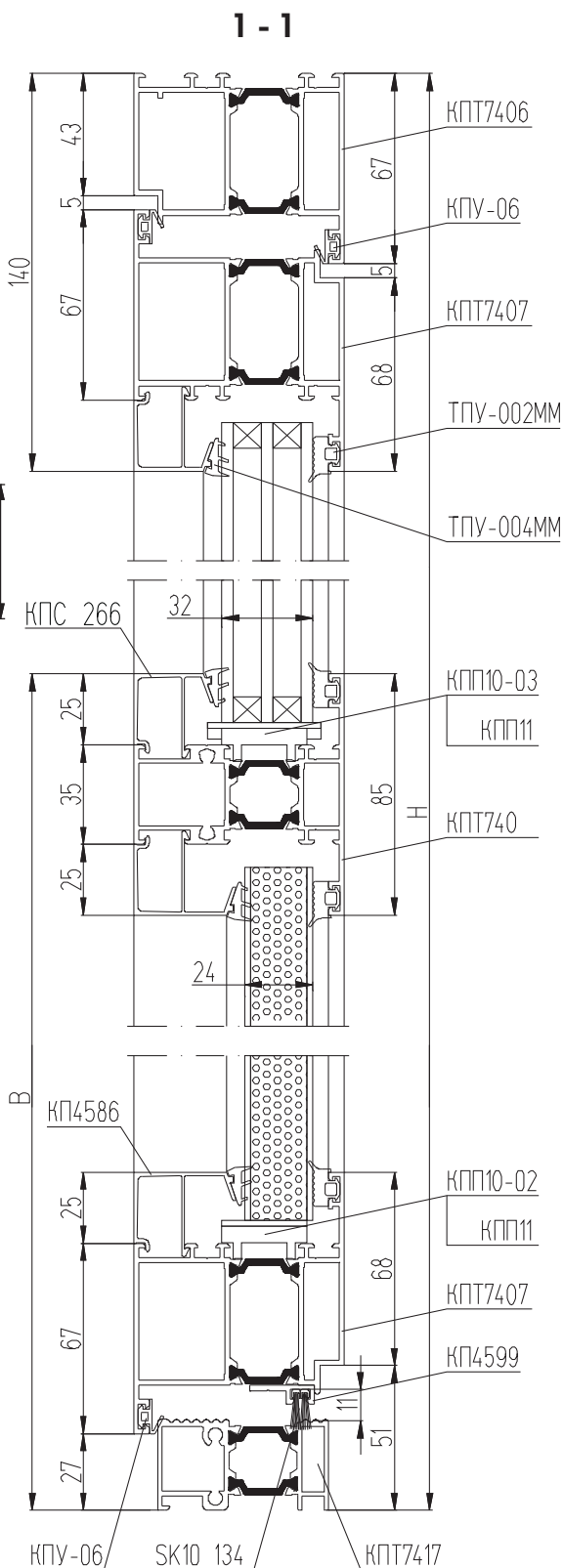
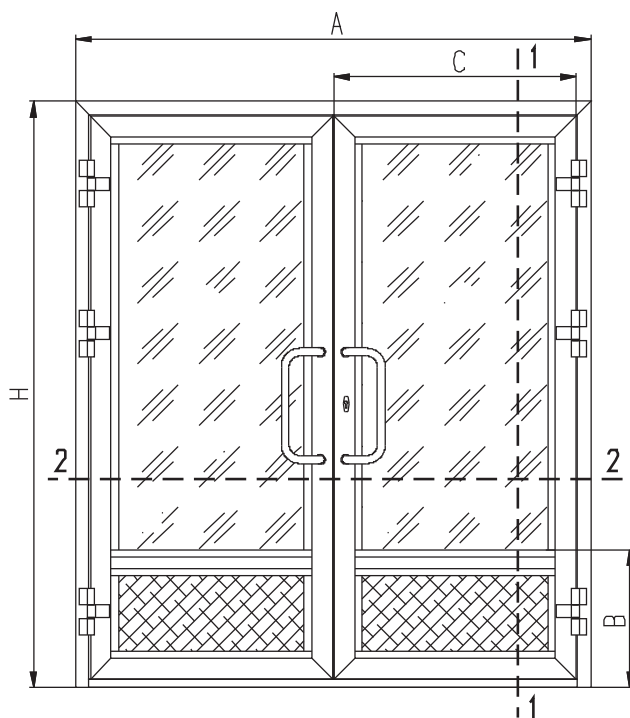
### УПЛОТНИТЕЛИ

ТПУ-002ММ	Уплотнитель стеклопакета	$L = 4Н + 4А - 2,852, м$
ТПУ-004ММ	Уплотнитель стеклопакета	$L = 4Н + 4А - 2,852, м$
КПУ-06	Уплотнитель притвора	$L = 6Н + 3А - 0,692, м$
SK 10134	Щеточный уплотнитель притвора	$L = 2А - 0,338, м$

### РАЗМЕРЫ СТЕКЛА

Стеклопакет $s = 32 мм$ ГОСТ 24866-99	Н - В - 106	А/2 - 200,5	С - 150
Стеклопакет $s = 32 мм$ ГОСТ 24866-99	Н - В - 106	А/2 - 200,5	А - С - 251
Сэндвич-панель FB - 1 $s = 24 мм$	В - 170	А/2 - 200,5	С - 150
Сэндвич-панель FB - 1 $s = 24 мм$	В - 170	А/2 - 200,5	А - С - 251

## Двухстворчатая дверь с открыванием внутрь

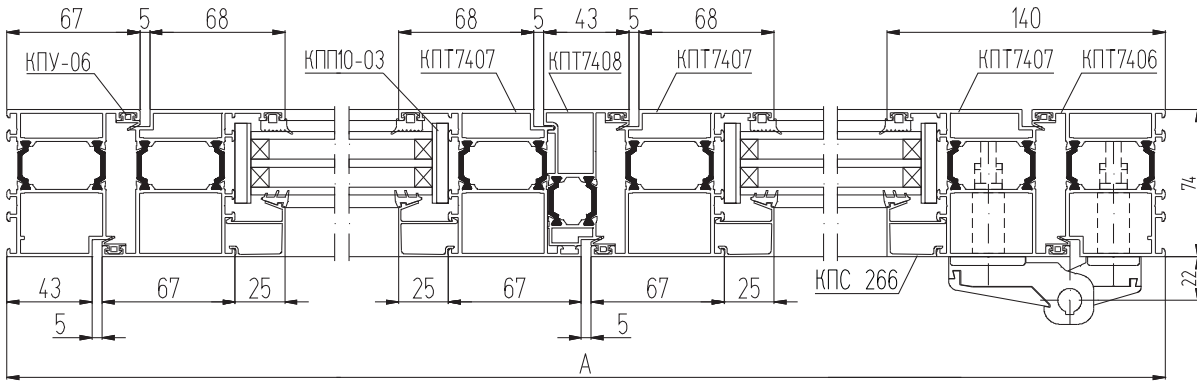


### КОМПЛЕКТУЮЩИЕ ИЗДЕЛИЯ

КП4528-11,8 (КПС 278-11,8)	Закладная рамы угловая L=11,8 мм	2
КП4528-21 (КПС 278-21)	Закладная рамы угловая L=21 мм	2
КП4528-29,6 (КПС 278-29,6)	Закладная створки угловая L=29,6 мм	8
КП45430-12	Закладная створки угловая L=12 мм	8
КП4584-21,5	Закладная Т-образного соединения L=21,5 мм	4
КП4585-21,5	Закладная Т-образного соединения L=21,5 мм	4
	Комплект ручек	2
СТН-0109Т	Комплект петель	6
СТН-0885-02	Переходник	36
КПМ.01.06	Штифт ф7х36	8
КПП-10-02	Подкладка под стеклопакет	12
КПП-10-03	Подкладка под стеклопакет	12
КПП-11	Подкладка под стеклопакет	8
КАЛЕ 255	Замок	1
FB05 - F	Шпингалет	2
КПП-12	Заглушка	1
КПП-12-01	Заглушка	1



## 2 - 2



### АЛЮМИНИЕВЫЕ ПРОФИЛИ

ШИФР	НАЗНАЧЕНИЕ	РАЗМЕР ДЛЯ 2-СТВ. ДВЕРИ	РАЗМЕР ДЛЯ 1,5-СТВ. ДВЕРИ	ВИД	КОЛ-ВО
КПТ7406	Стойка рамы	Н	Н		2
КПТ7406	Переключатель рамы	А	А		1
КПТ7407	Стойка полотна	Н - 75	Н - 75		4
КПТ7407	Переключатель "раб." створки	А/2 - 50,5	С		2
КПТ7407	Переключатель "лен." створки	А/2 - 50,5	А - С - 101		2
КПТ7404	Переключатель средняя ("раб.")	А/2 - 184,5	С - 134		1
КПТ7404	Переключатель средняя ("лен.")	А/2 - 184,5	А - С - 235		1
КПТ7408	Штульп	Н - 103	Н - 103		1
КПТ7417	Порог	А - 100	А - 100		1
КПС 266	Штапик вертикальный	Н - В - 140	Н - В - 140		4
КП4586	Штапик вертикальный	В - 204	В - 204		4
КПС 266	Штапик горизонтальный	А/2 - 184,5	С - 134		2
КП4586	Штапик горизонтальный	А/2 - 184,5	С - 134		2
КПС 266	Штапик горизонтальный	А/2 - 184,5	А - С - 235		2
КП4586	Штапик горизонтальный	А/2 - 184,5	А - С - 235		2
КП4599	Держатель "рабочей" створки	А/2 - 84,5	С - 34		1
КП4599	Держатель "ленивой" створки	А/2 - 84,5	А - С - 135		1

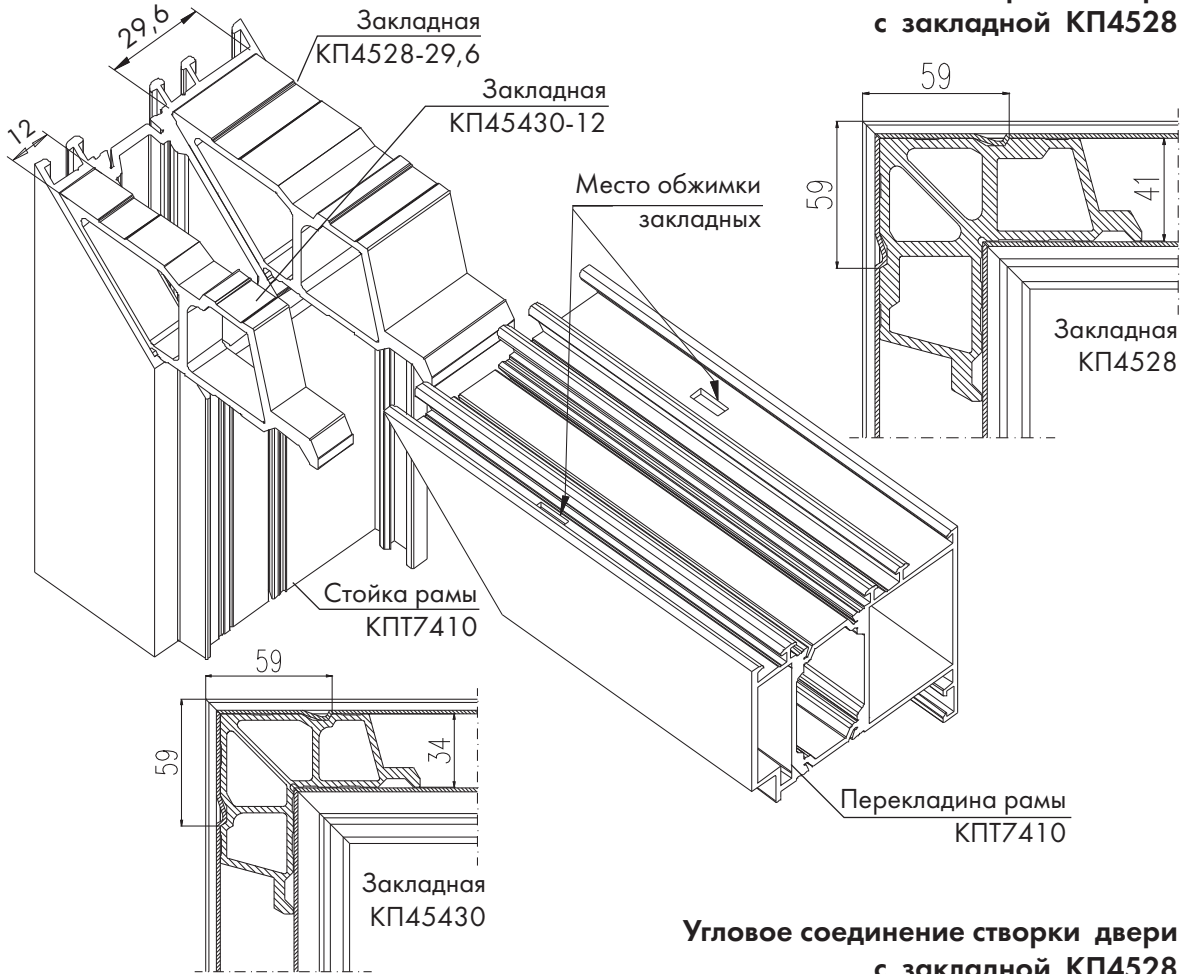
### УПЛОТНИТЕЛИ

ТПУ-002ММ	Уплотнитель стеклопакета	$L = 4H + 4A - 2,852, \text{ м}$
ТПУ-004ММ	Уплотнитель стеклопакета	$L = 4H + 4A - 2,852, \text{ м}$
КПУ-06	Уплотнитель притвора	$L = 6H + 3A - 0,692, \text{ м}$
SK 10134	Щеточный уплотнитель притвора	$L = 2A - 0,338, \text{ м}$

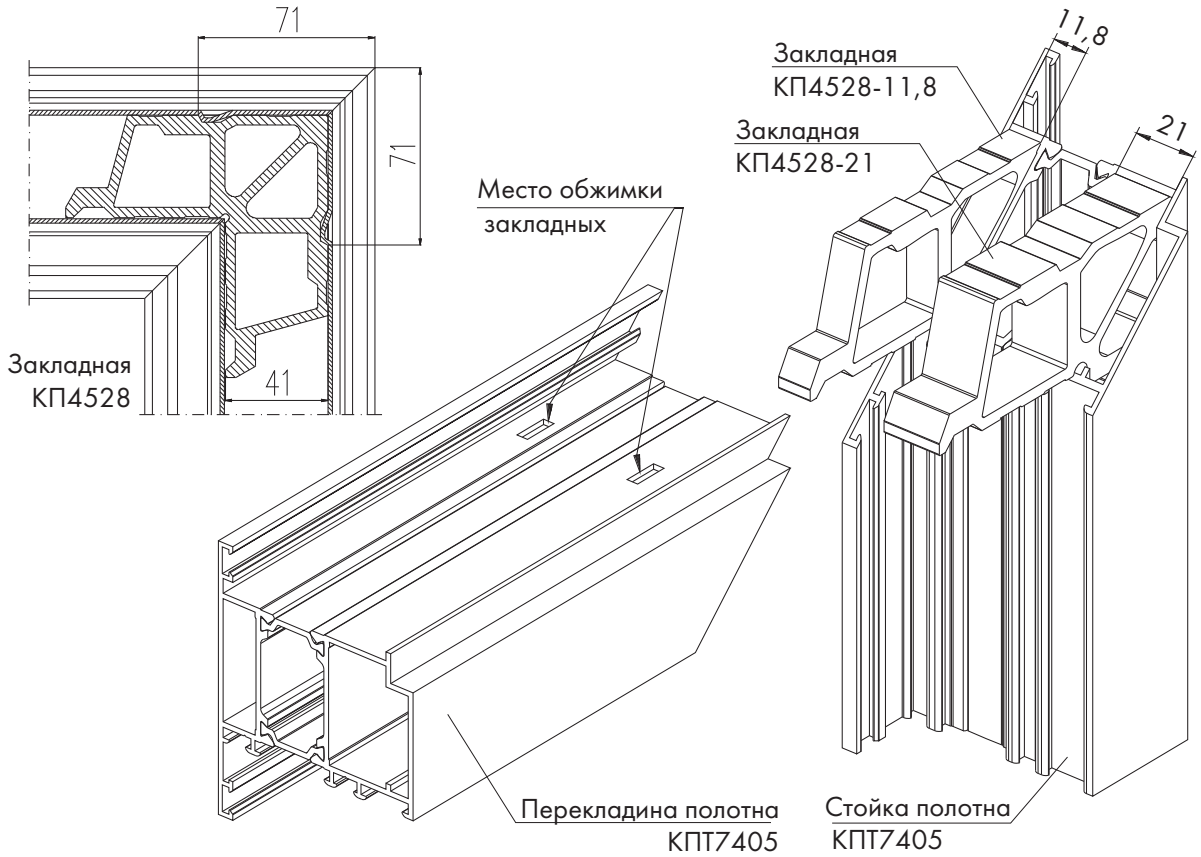
### РАЗМЕРЫ СТЕКЛА

Стеклопакет $s = 32 \text{ мм}$ ГОСТ 24866-99	Н - В - 106	А/2 - 200,5	С - 150
Стеклопакет $s = 32 \text{ мм}$ ГОСТ 24866-99	Н - В - 106	А/2 - 200,5	А - С - 251
Сэндвич-панель FB - 1 $s = 24 \text{ мм}$	В - 170	А/2 - 200,5	С - 150
Сэндвич-панель FB - 1 $s = 24 \text{ мм}$	В - 170	А/2 - 200,5	А - С - 251

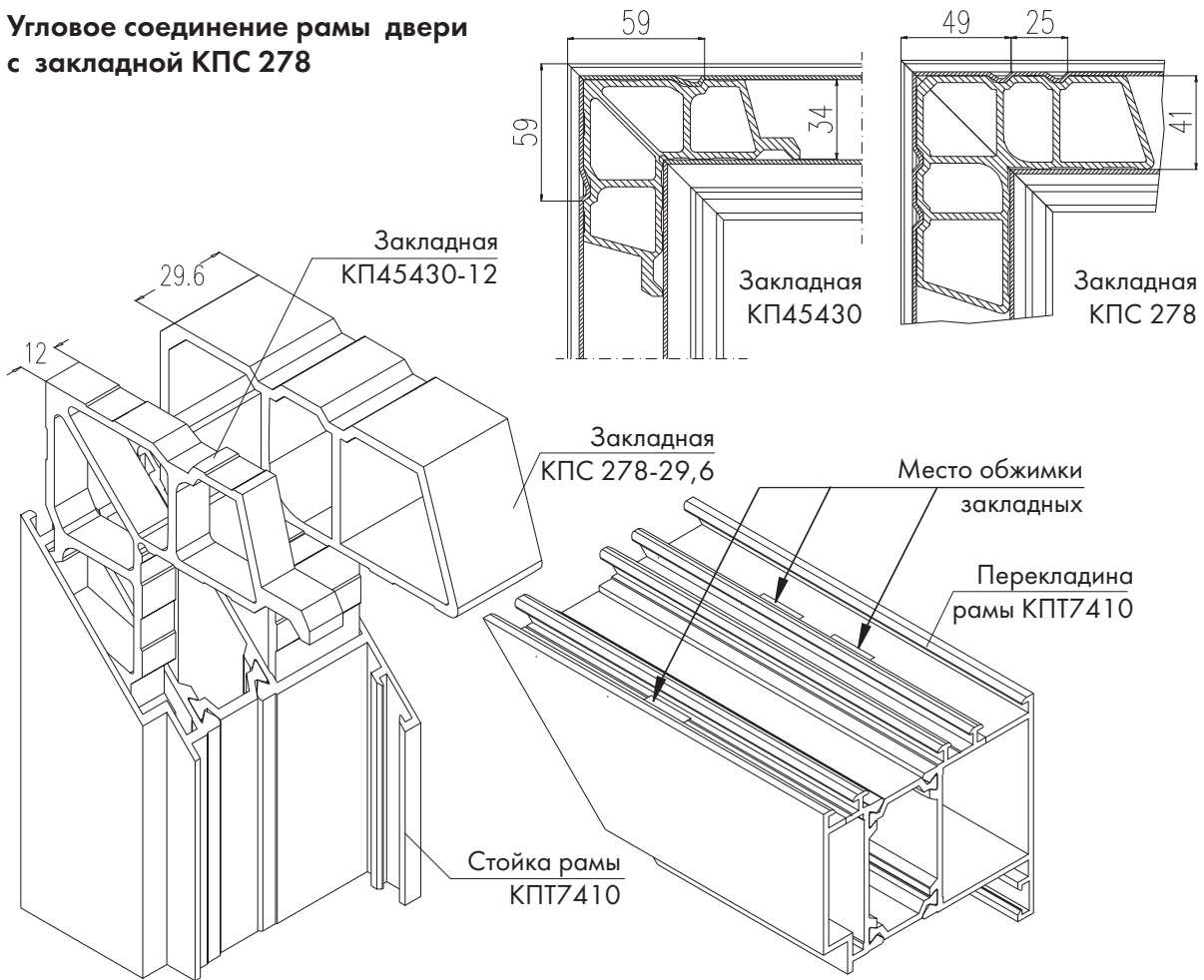
**Угловое соединение рамы двери с закладной КП4528**



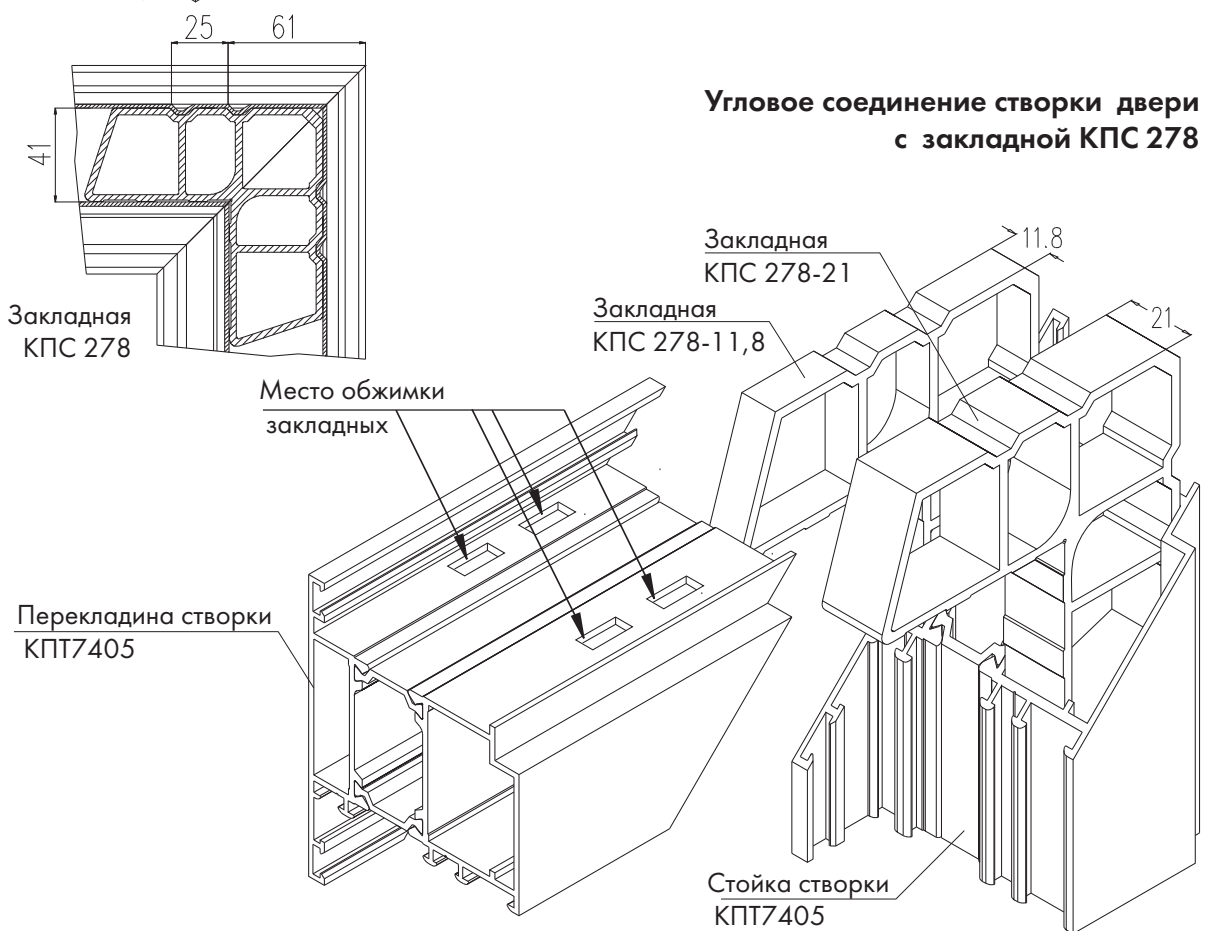
**Угловое соединение створки двери с закладной КП4528**



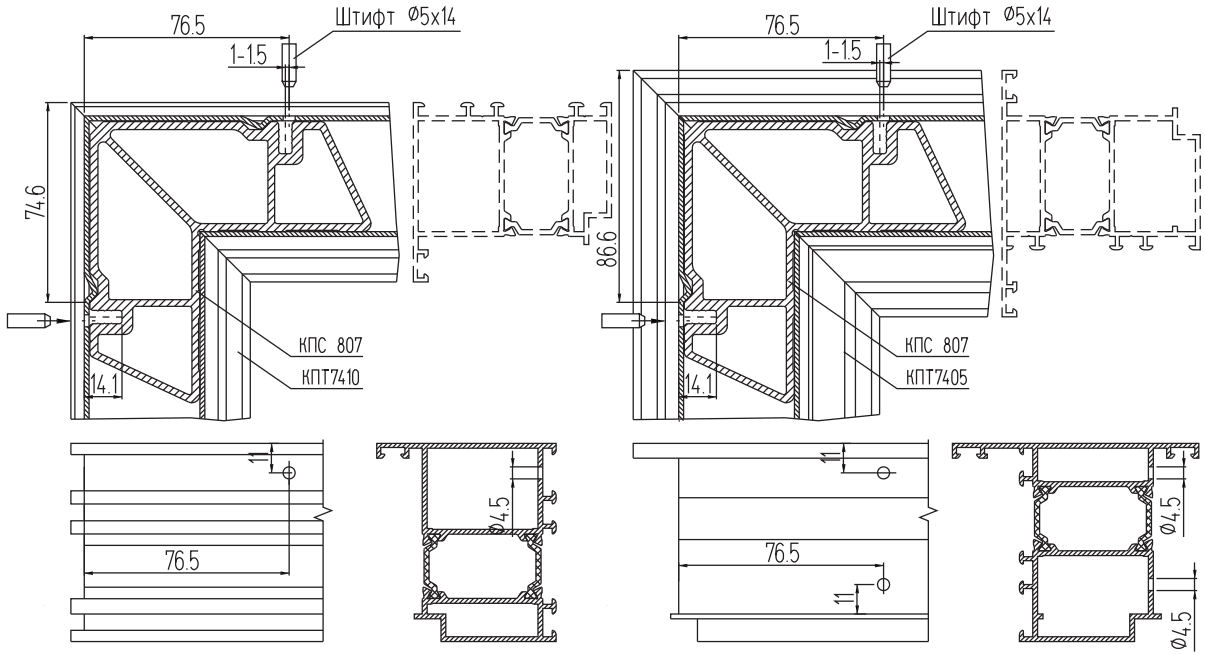
### Угловое соединение рамы двери с закладной КПС 278



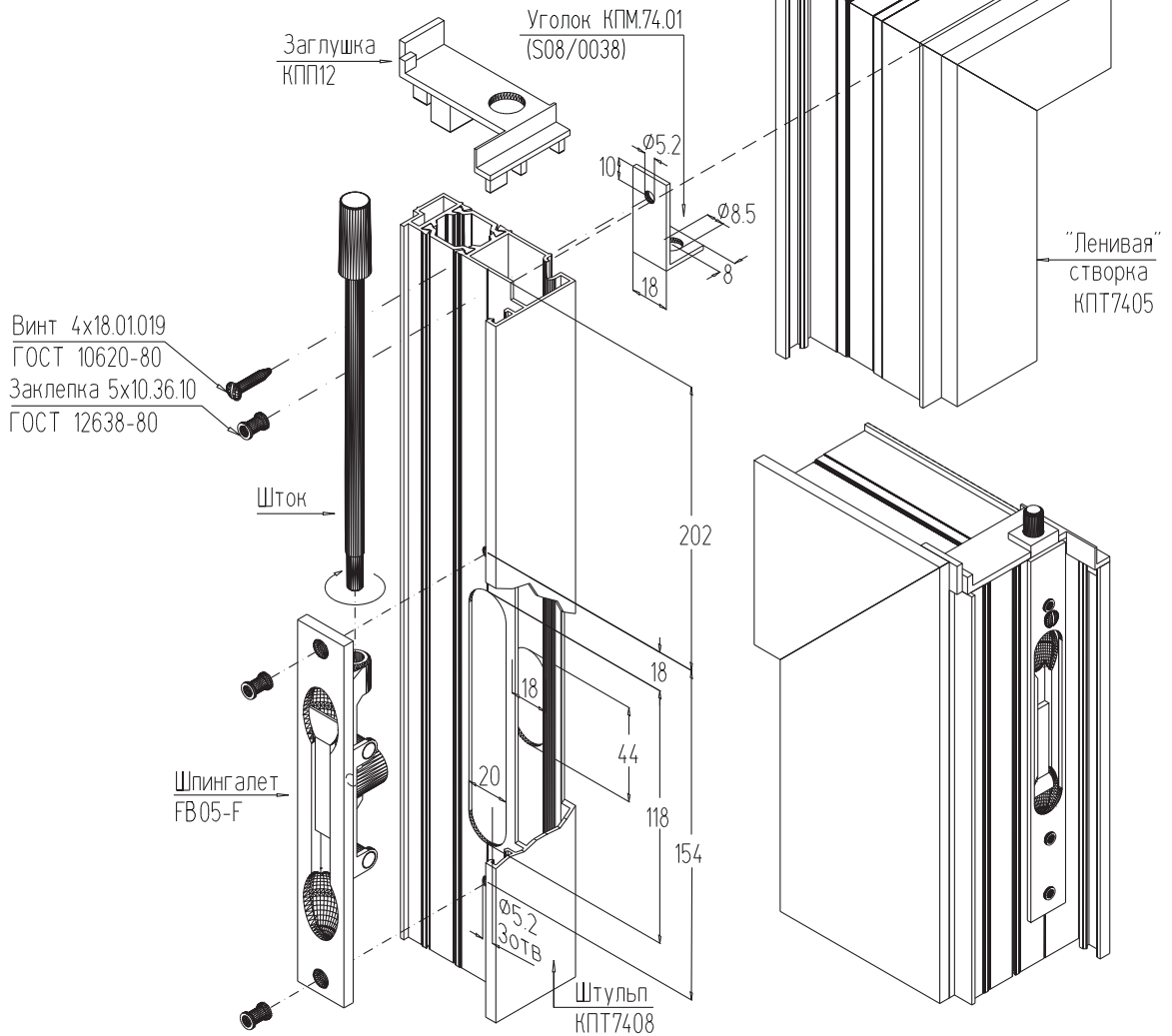
### Угловое соединение створки двери с закладной КПС 278



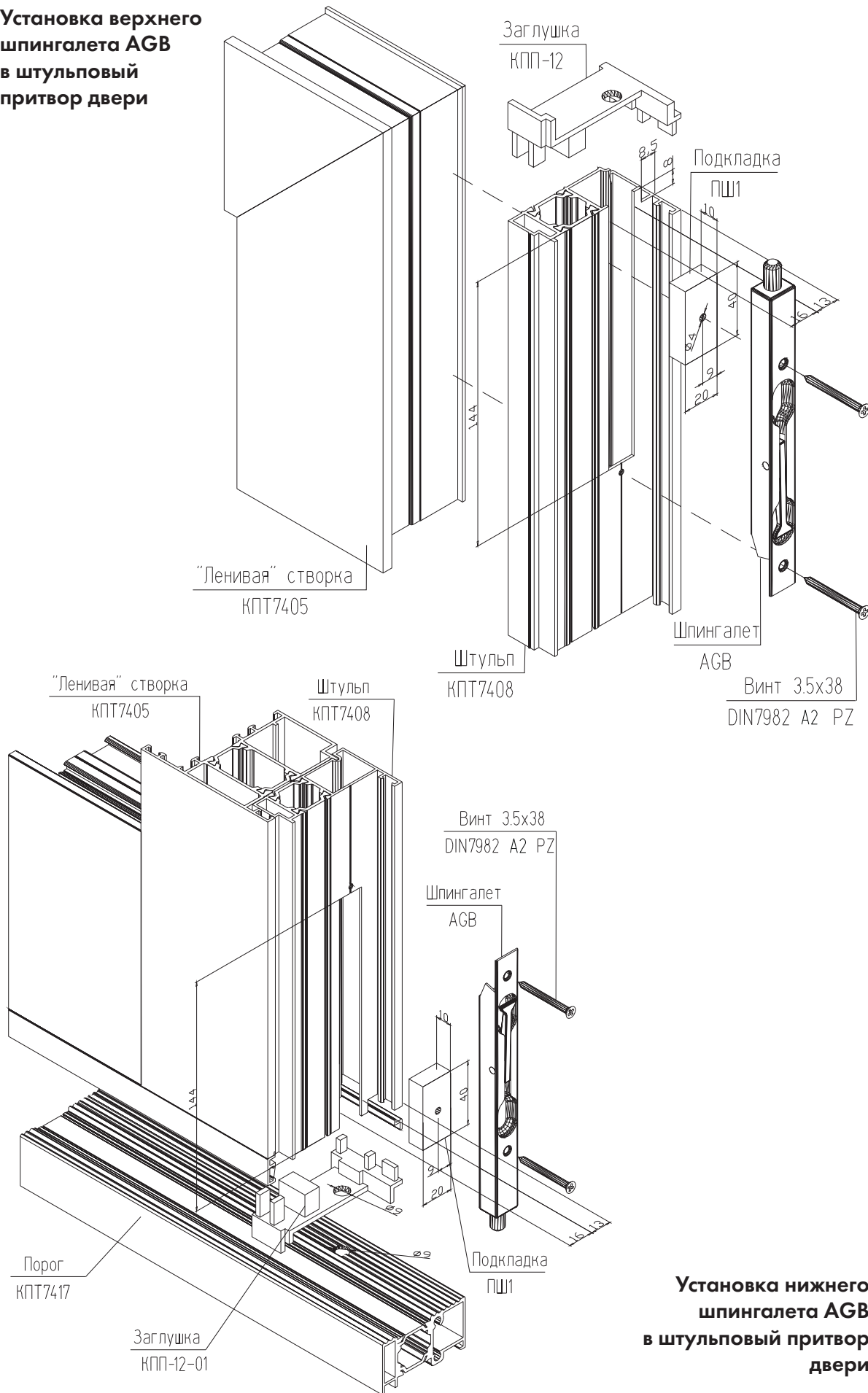
## Угловое соединение профилей с помощью штифтов



## Узел врезки шпингалета FB05-F в створку двери со штульповым притвором

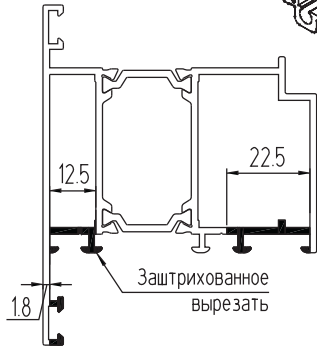
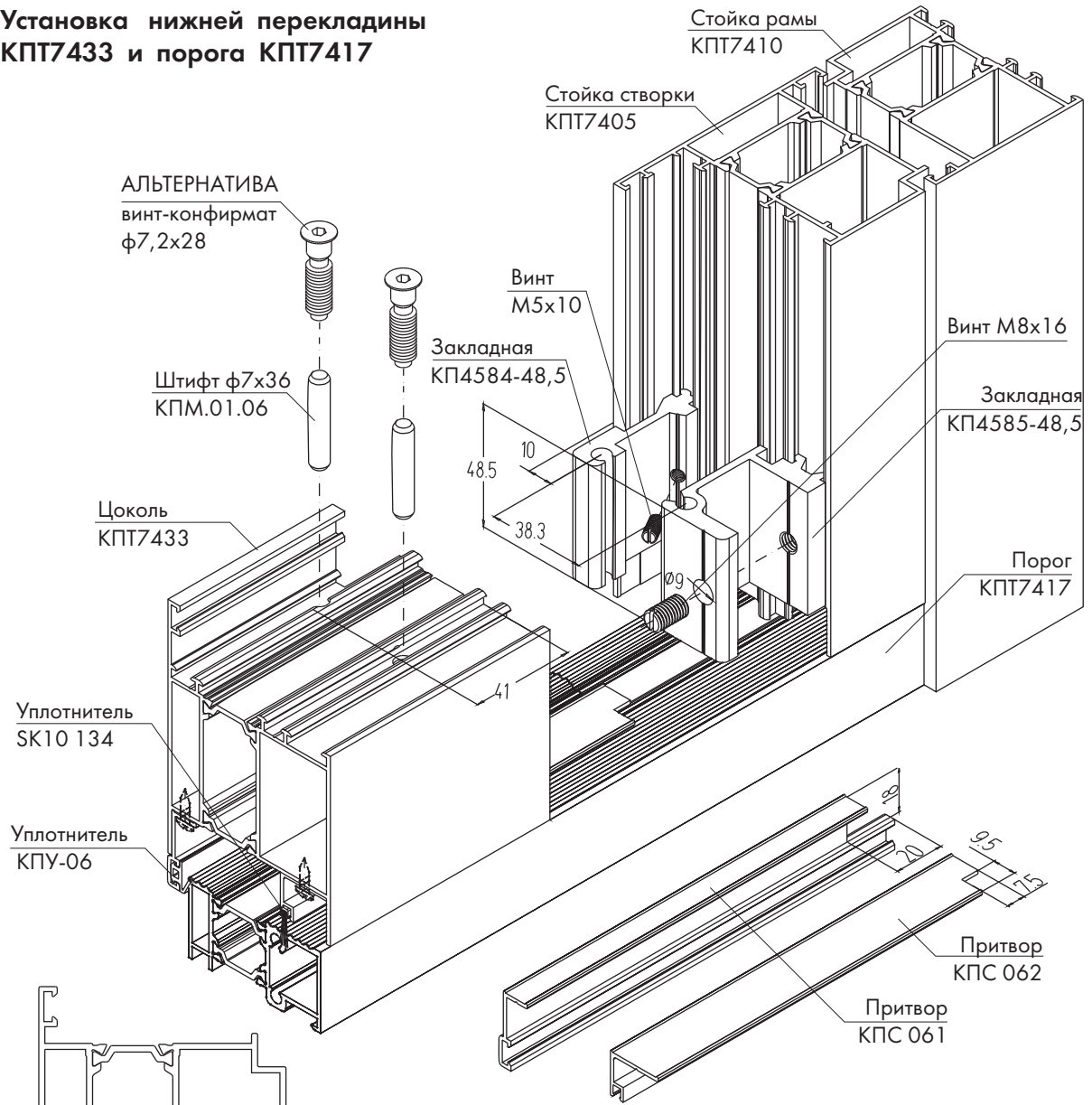


**Установка верхнего  
шпингалета AGB  
в шульповый  
притвор двери**

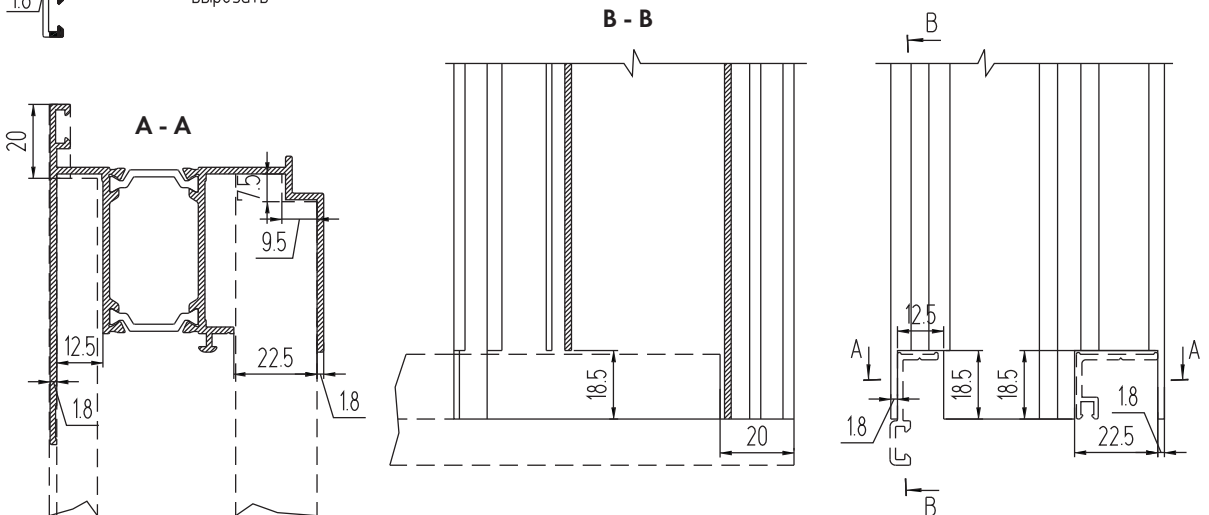


**Установка нижнего  
шпингалета AGB  
в шульповый притвор  
двери**

# Установка нижней перекладины КПТ7433 и порога КПТ7417

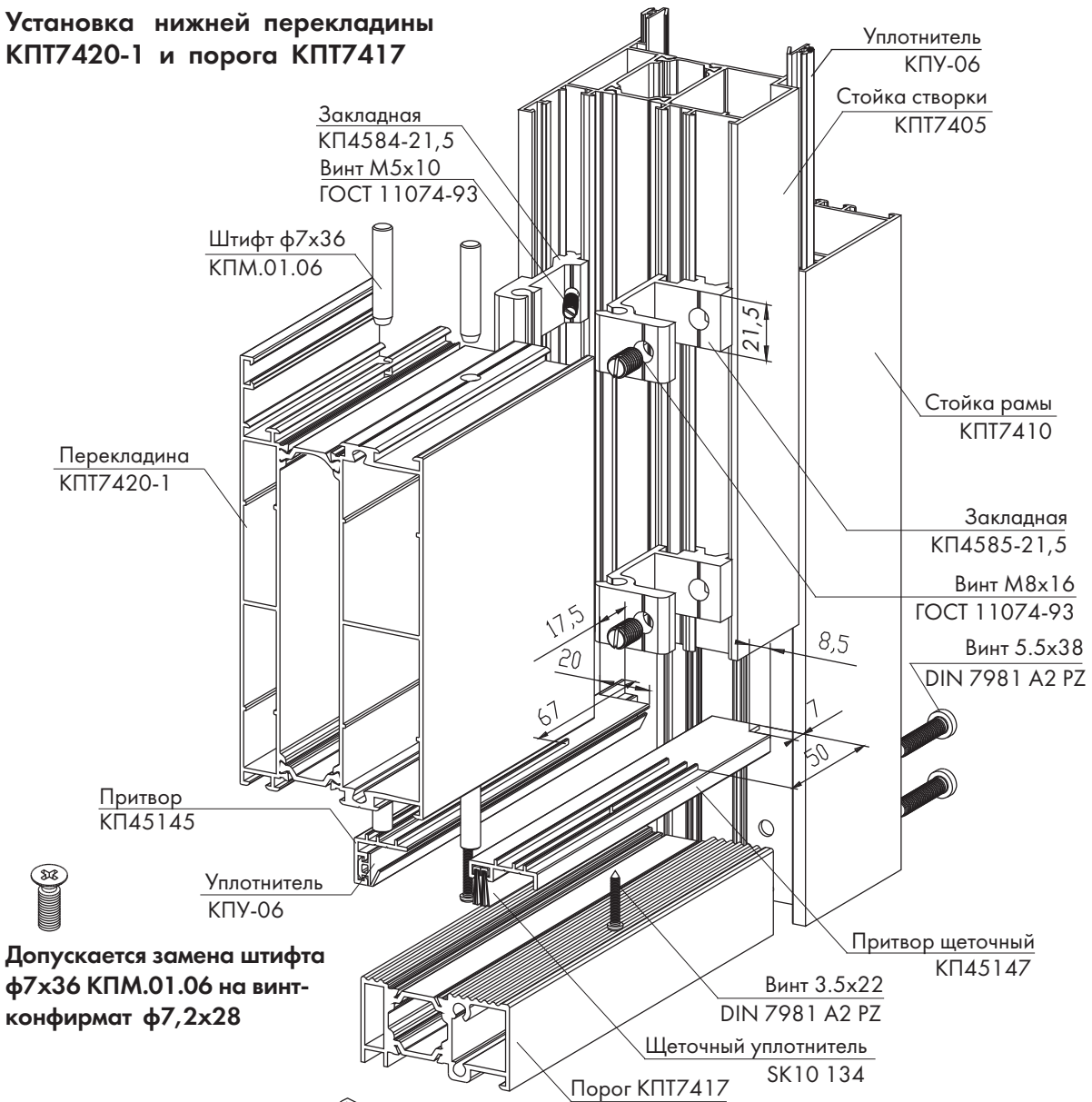


## Обработка стойки створки КПТ7405



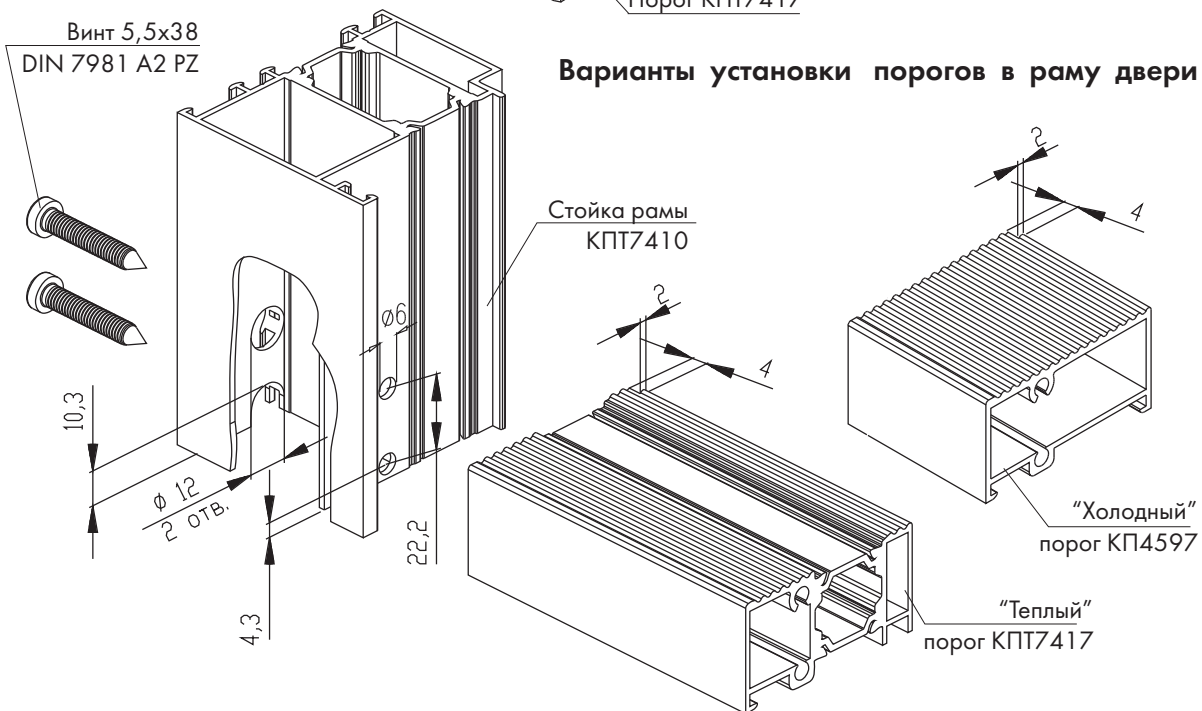


## Установка нижней перекладины КПТ7420-1 и порога КПТ7417



Допускается замена штифта ф7х36 КПМ.01.06 на винт-конфирмат ф7,2х28

### Варианты установки порогов в раму двери



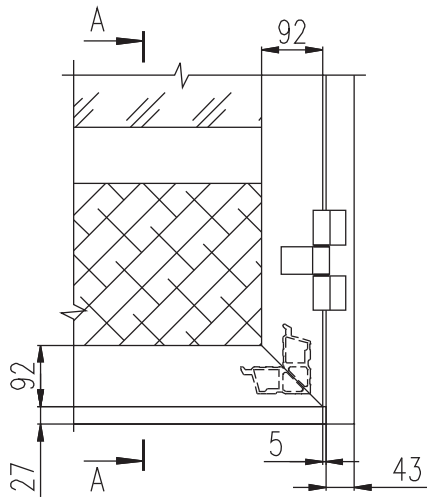




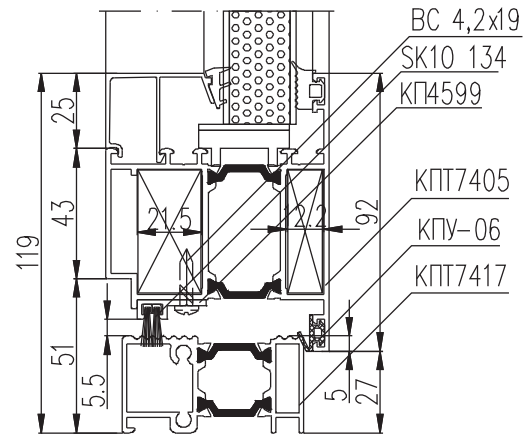
## Варианты выполнения нижней перекладины двери

(открытие наружу)

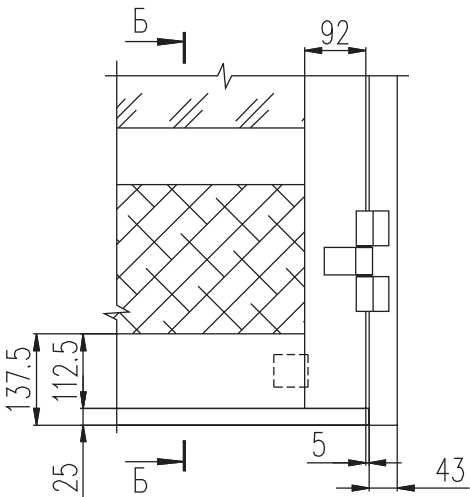
Из профиля КРТ7405  
с притвором КР4599



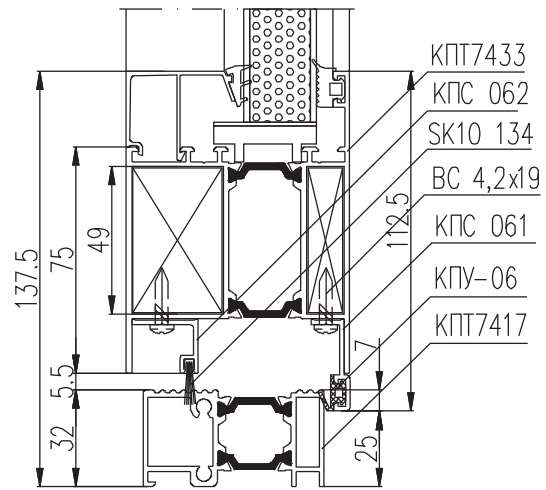
А - А



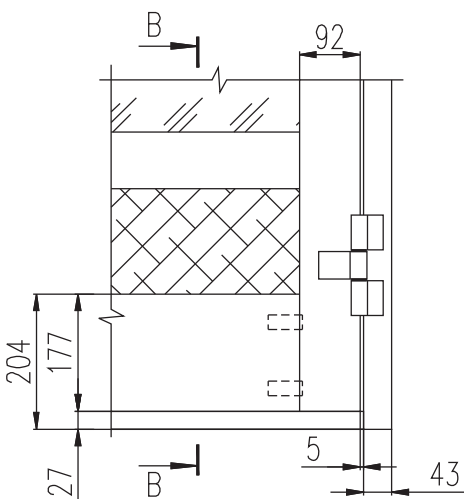
Из профиля КРТ7433  
с притворами КРС 062 и КРС 061



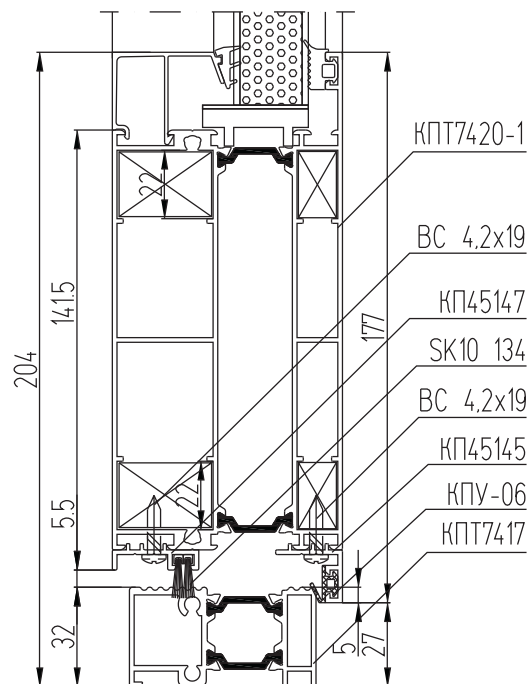
Б - Б



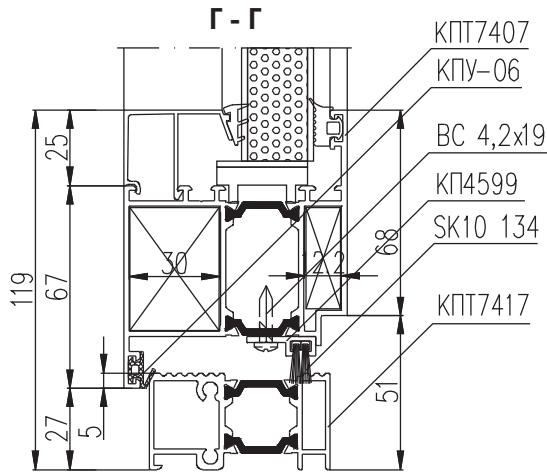
Из профиля КРТ7420-1  
с притворами КР45147 и КР45145



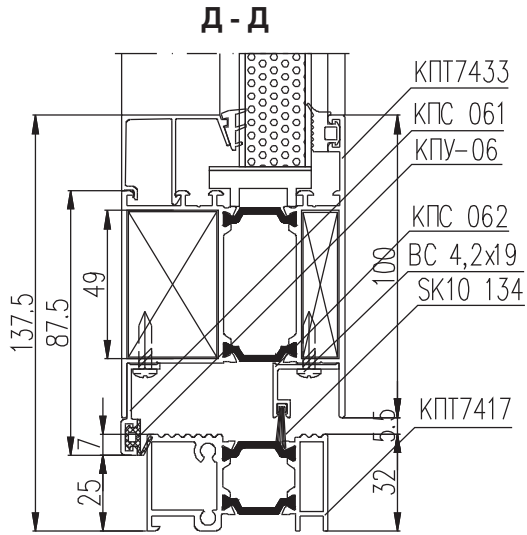
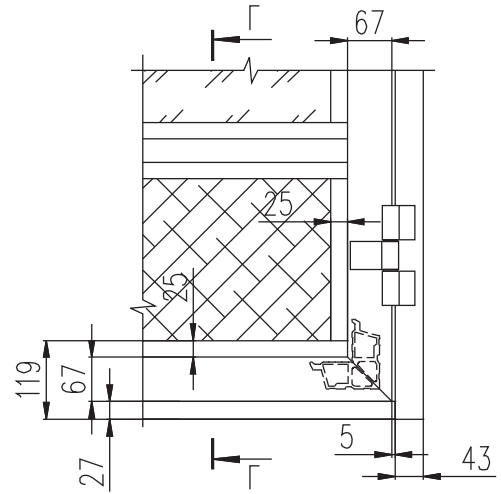
В - В



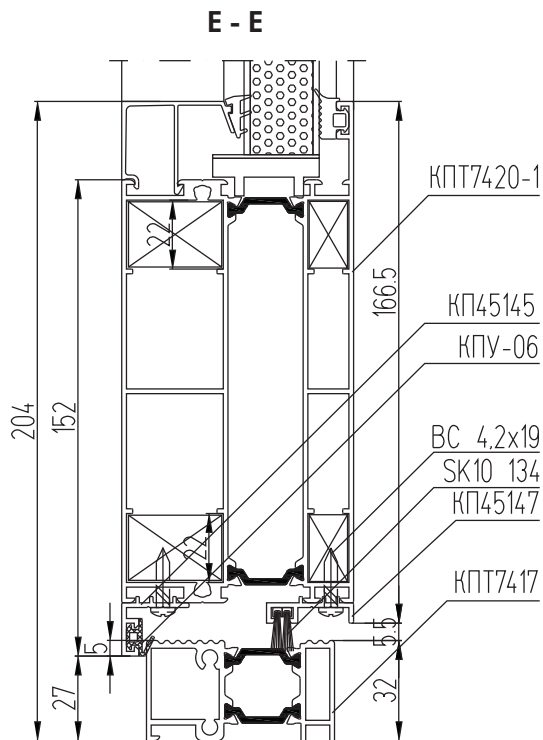
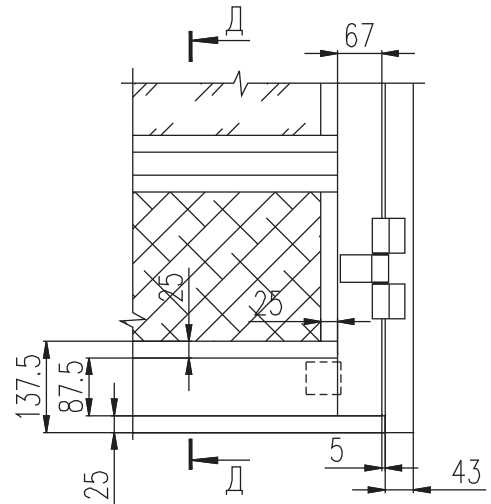
## Варианты выполнения нижней перекладины двери (открытие внутрь)



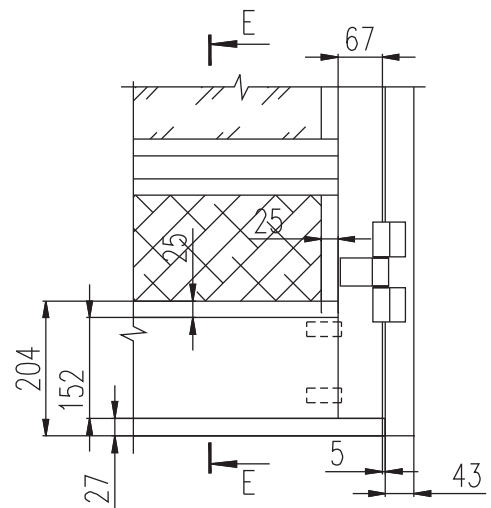
Из профиля КРТ7407  
с притвором КП4599



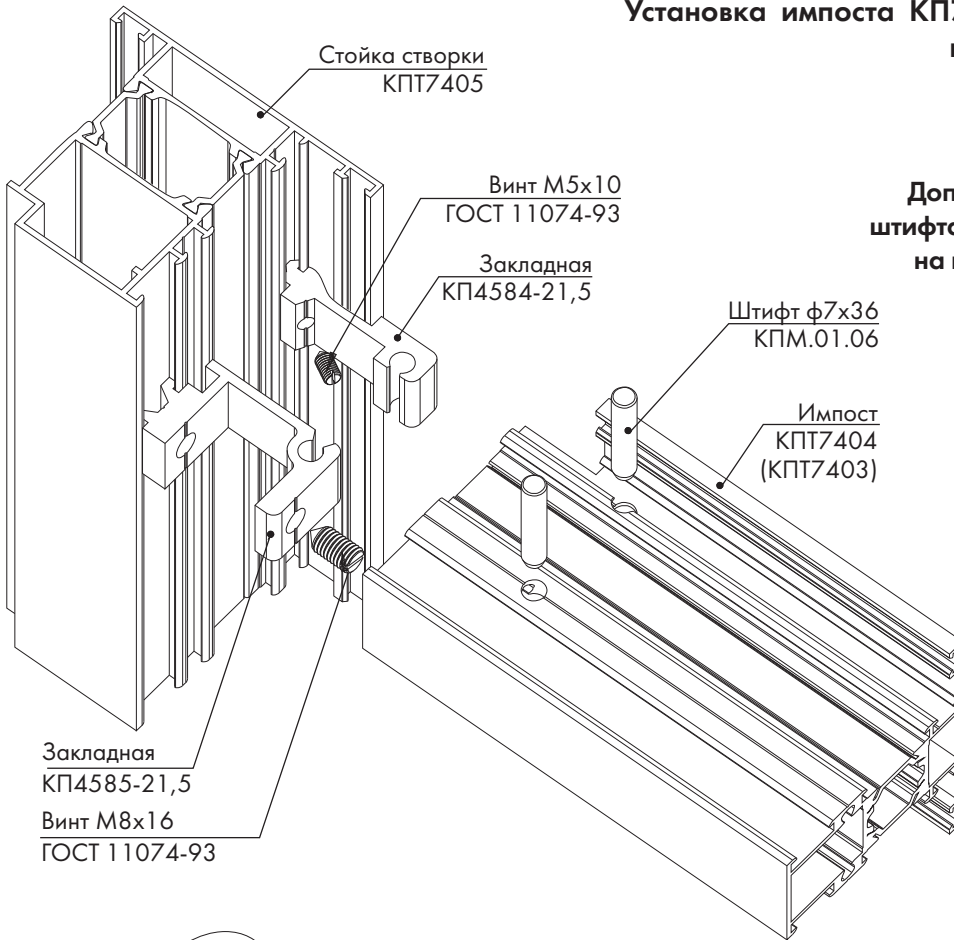
Из профиля КРТ7433  
с притворами КПС 062 и КПС 061



Из профиля КРТ7420-1  
с притворами КП45147 и КП45145



## Установка импоста КП7404 (КПТ7403) в створку двери



Допускается замена  
штифта ф7х36 КМ.01.06  
на винт-конфирмат  
ф7,2х28

Закладная  
КП4585-21,5  
Винт М8х16  
ГОСТ 11074-93

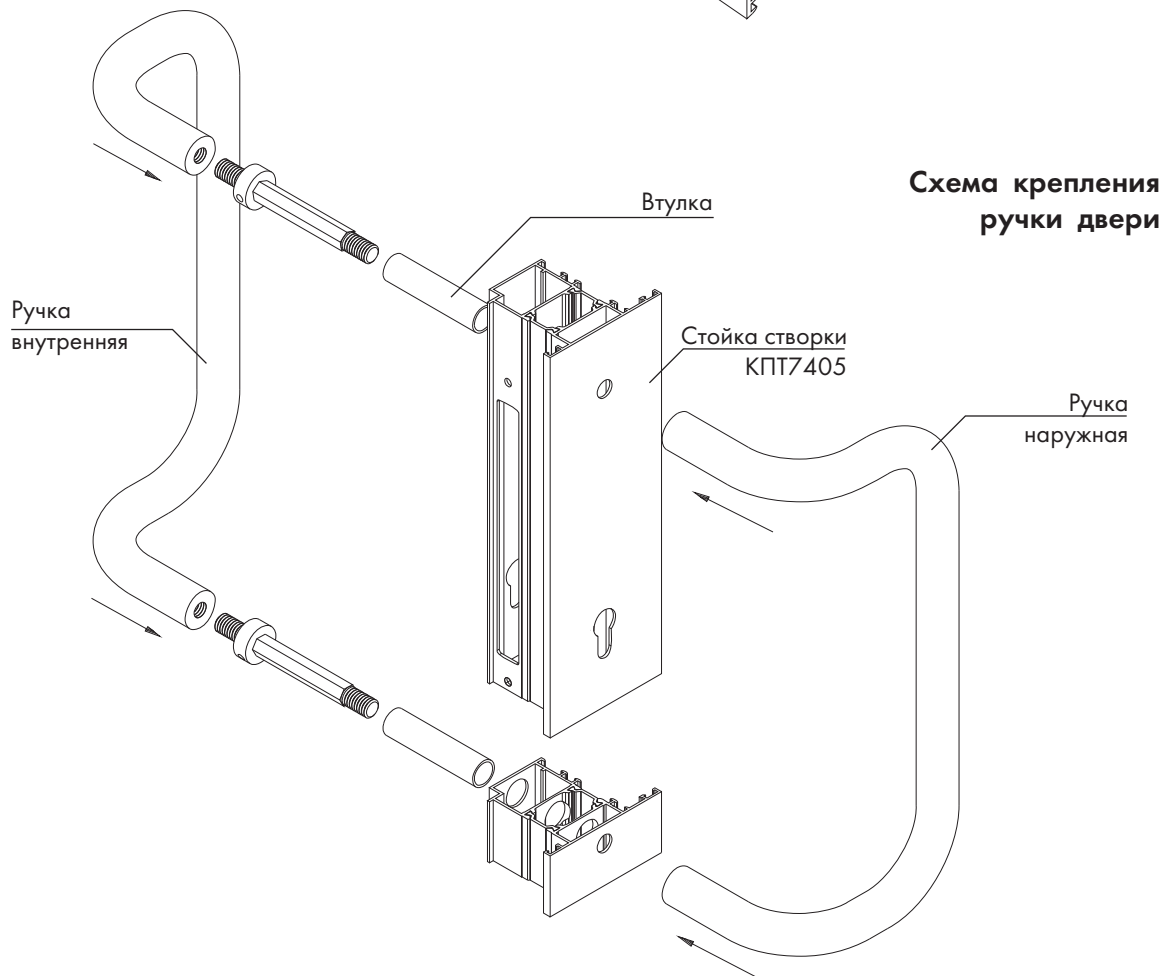
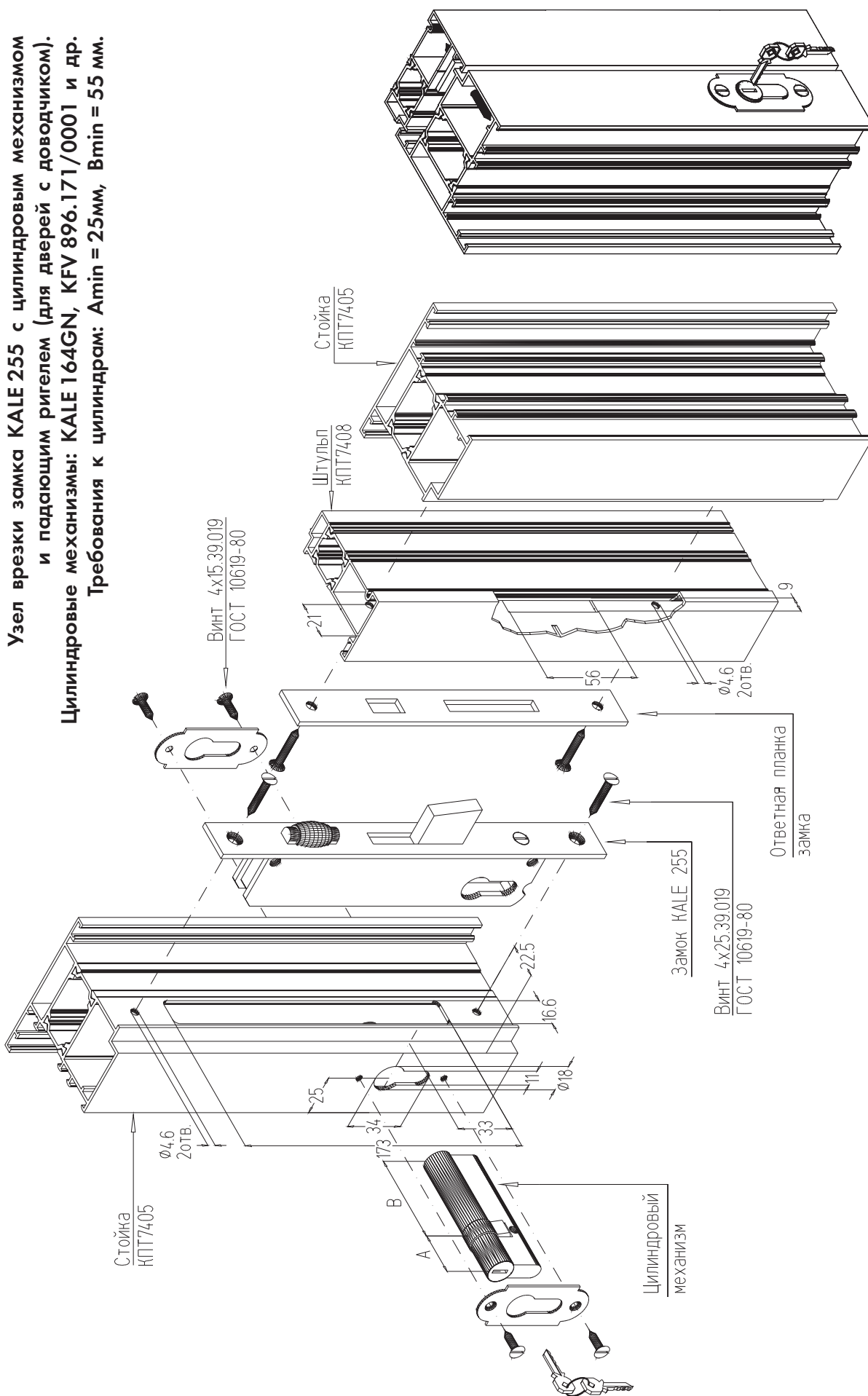


Схема крепления  
ручки двери



Узел врезки замка KALE 255 с цилиндрическим механизмом и падающим ригелем (для дверей с доводчиком).  
 Цилиндровые механизмы: KALE 164GN, KFU 896.171/0001 и др.  
 Требования к цилиндрам: Аmin = 25мм, Вmin = 55 мм.



## Установка скрытых петель Hahn VL-Band AL в двери

Скрытая петля "VL-Band AL" фирмы "Dr. Hahn" была испытана в профильных системах, до сих пор часто используемых в Центральной Европе, и убедительно прошла все внутренние проверки на качество. Четыре зарегистрированных во всем мире патента свидетельствуют о степени инновации этой скрытой петли фирмы "Dr. Hahn".



### Широкий спектр применения

Скрытая петля "VL-Band AL" фирмы "Dr. Hahn" одинаково приспособлена для всех открывающихся вовнутрь и наружу профильных систем и применима при навешивании слева и справа. Также как и у аналога для стальных дверей, открывание двери возможно на 100%. Допустимый вес створки при использовании двух петель составляет, в зависимости от профиля, 120 кг.

С дополнительными деталями скрытая петля для алюминиевых дверей может выдерживать и значительно более тяжелый вес - например, при использовании в дверях для противопожарной защиты.

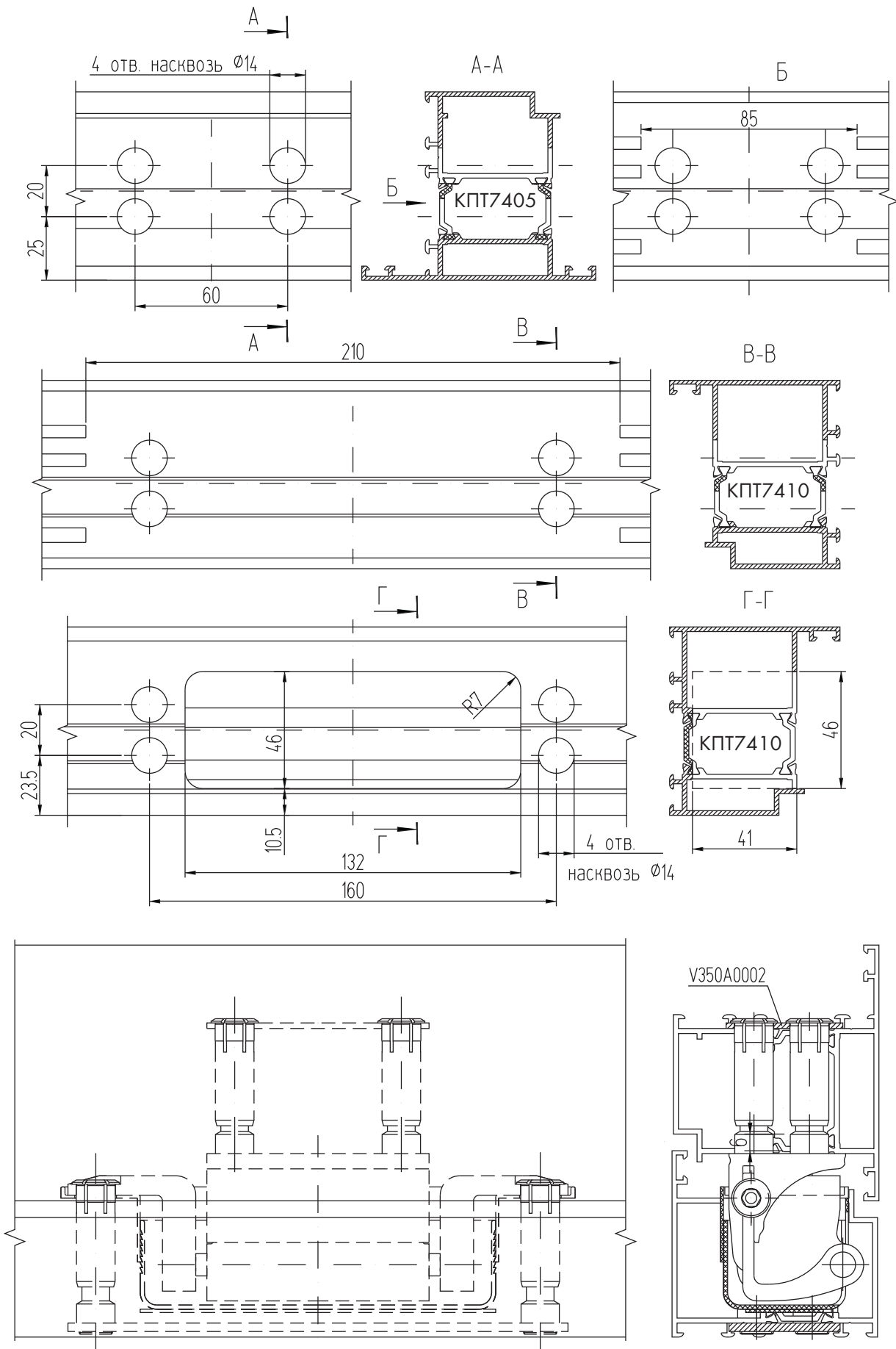
Для этого необходимо испытание предусмотренных комбинаций профилей. В дальнейшем скрытая петля для алюминевых дверей не требует абсолютно никакого обслуживания. Также и регулировка крайне проста. На установленной двери петля может быть смещена по горизонтали на  $\pm 2$  мм и по вертикали на  $\pm 3$  мм.

По причине особой геометрии центров вращения никаких проблем перекоса на стороне замка ни у одной из испытанных до сих пор комбинаций дверных профилей не возникает. Учитываются также повышенные предписания по теплозащите:

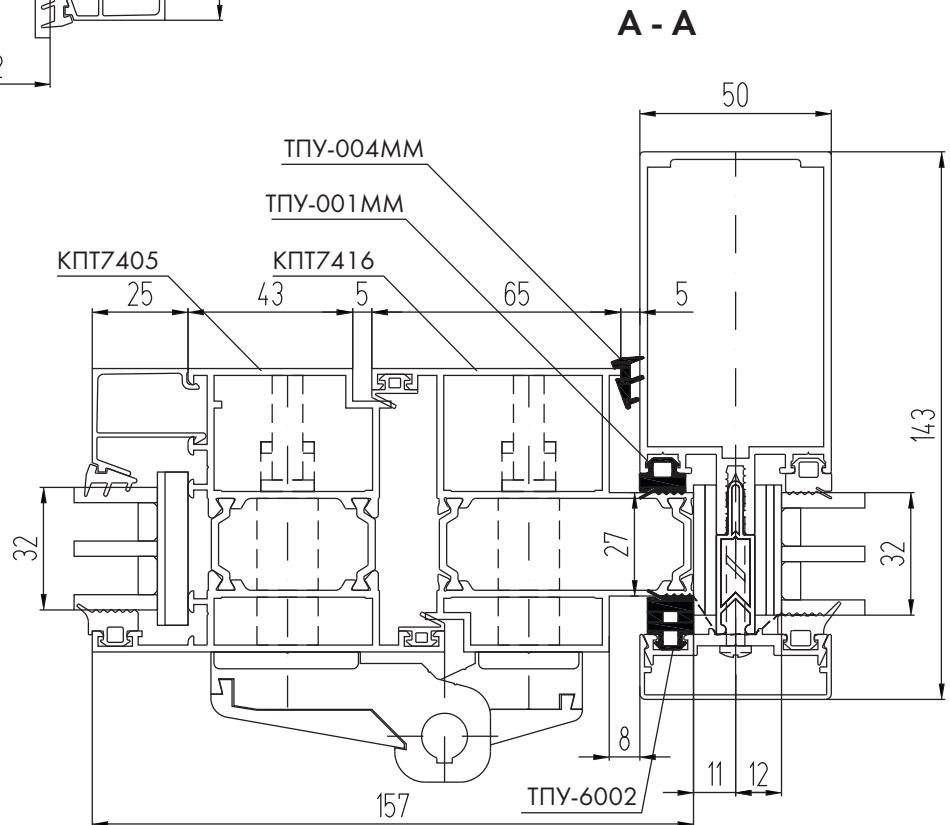
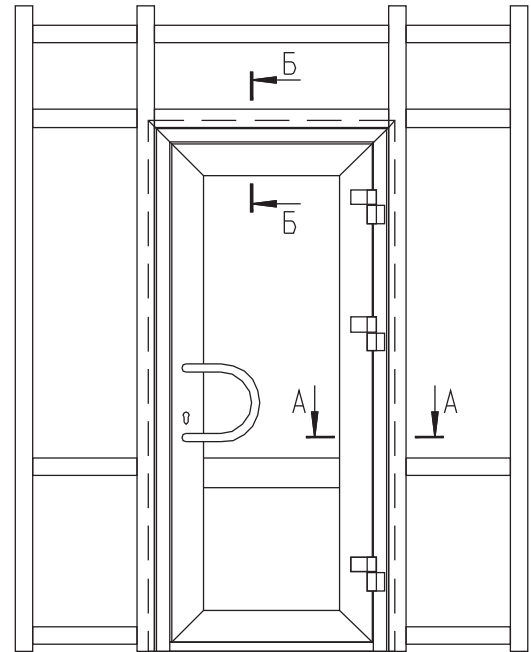
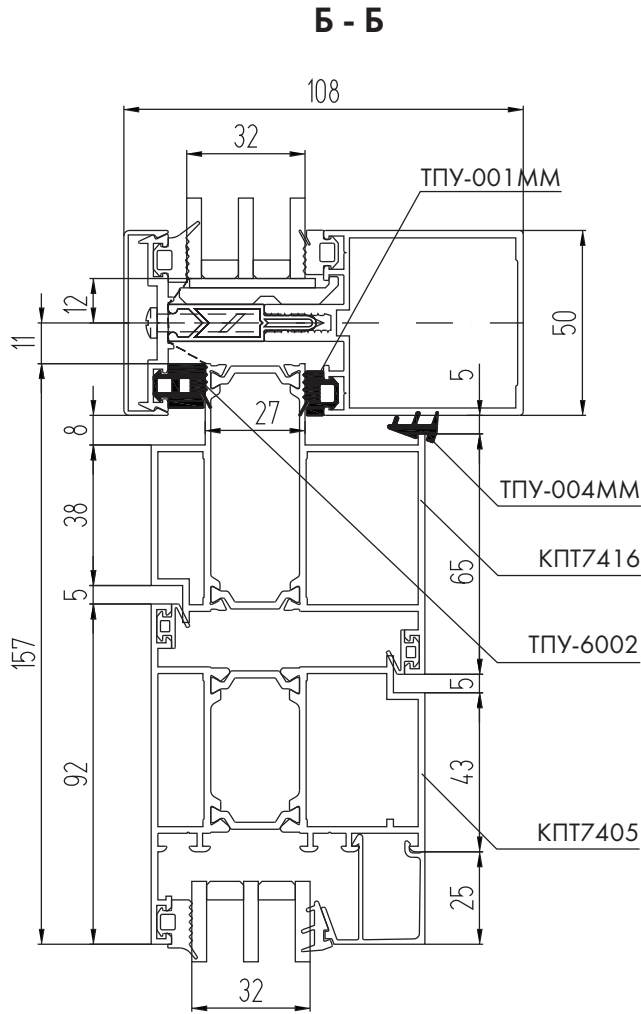
"Hahn VL-Band AL" используется при сквозном уплотнении и запирает необходимые для упора отверстия за счет применения переменного пластмассового вкладыша.

Изготовителям дверей петля для быстрой и простой установки поставляется заранее полностью собранной. Монтаж осуществляется сначала на створке двери. Корпус петли затем вставляется в раму и с помощью особенно прочных втулок фиксируется и привинчивается. Новая скрытая петля для алюминиевых дверей фирмы Hahn пользуется особым спросом у архитекторов, которые при планировании своих объектов придают значение бескомпромиссной эстетике, при этом уделяя большое внимание долговечности применяемых дверных петель и предъявляя высокие требования к надежности.

## Установка скрытых петель Hahn VL-Band AL в двери

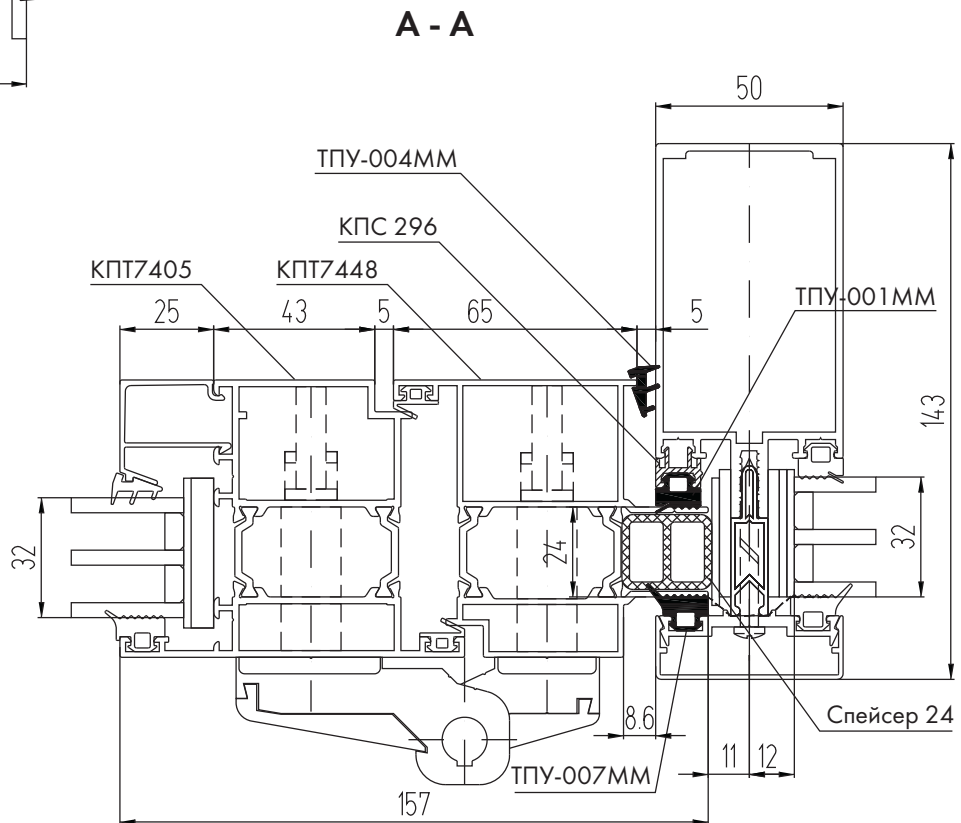
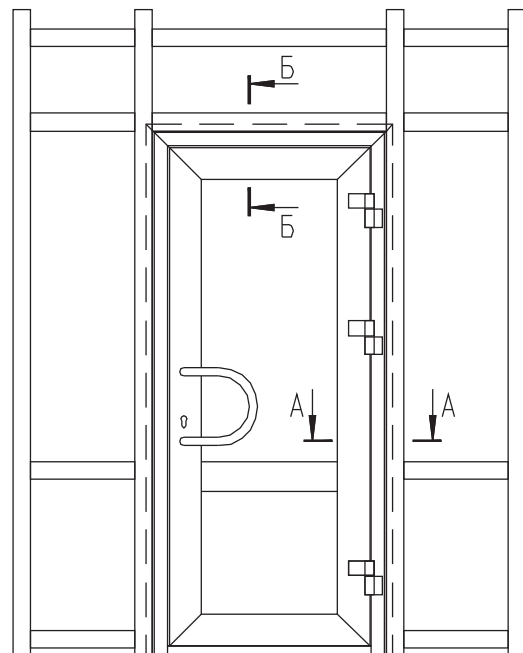
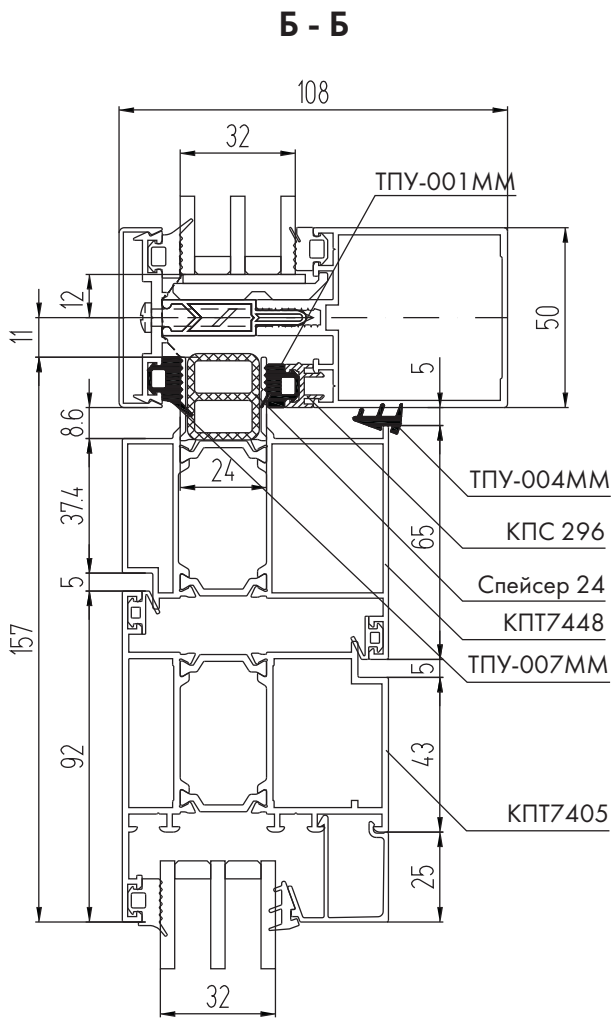


## Монтаж двери в витраж КП50 с открыванием наружу (со стеклопакетом 32 мм)

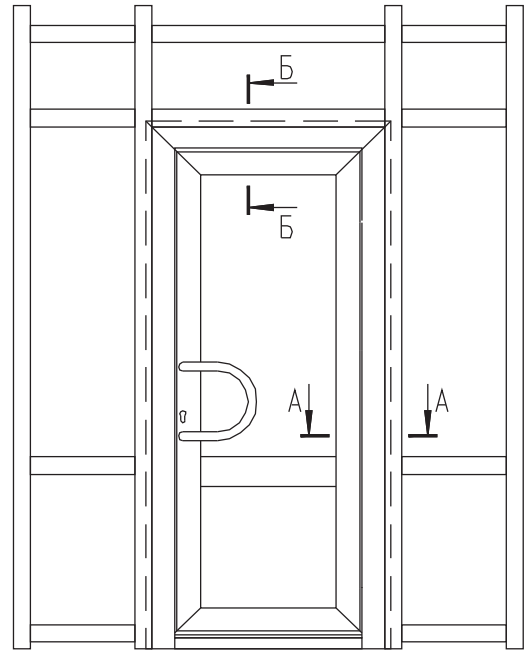
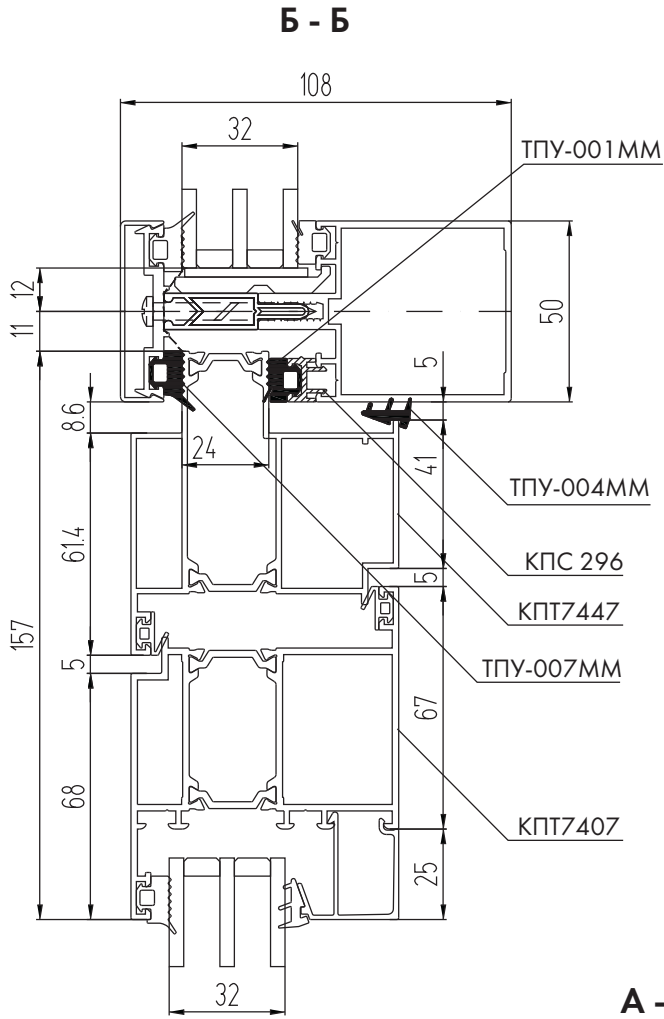




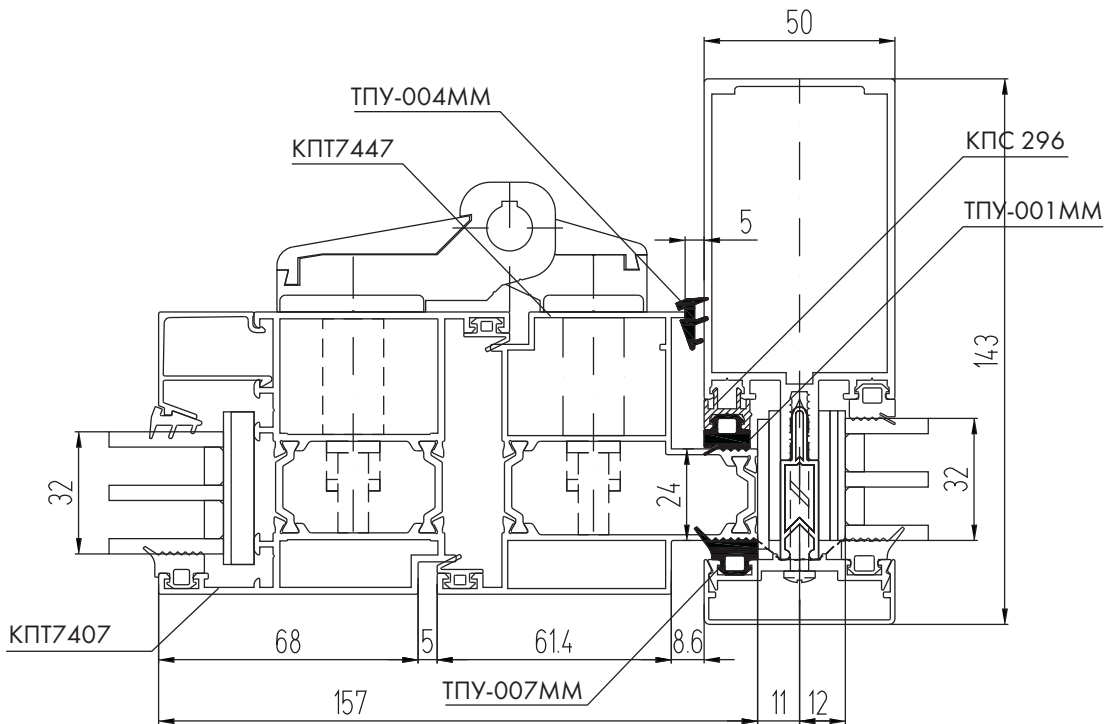
## Монтаж двери в витраж КП50 с открыванием наружу (со стеклопакетом 32 мм)



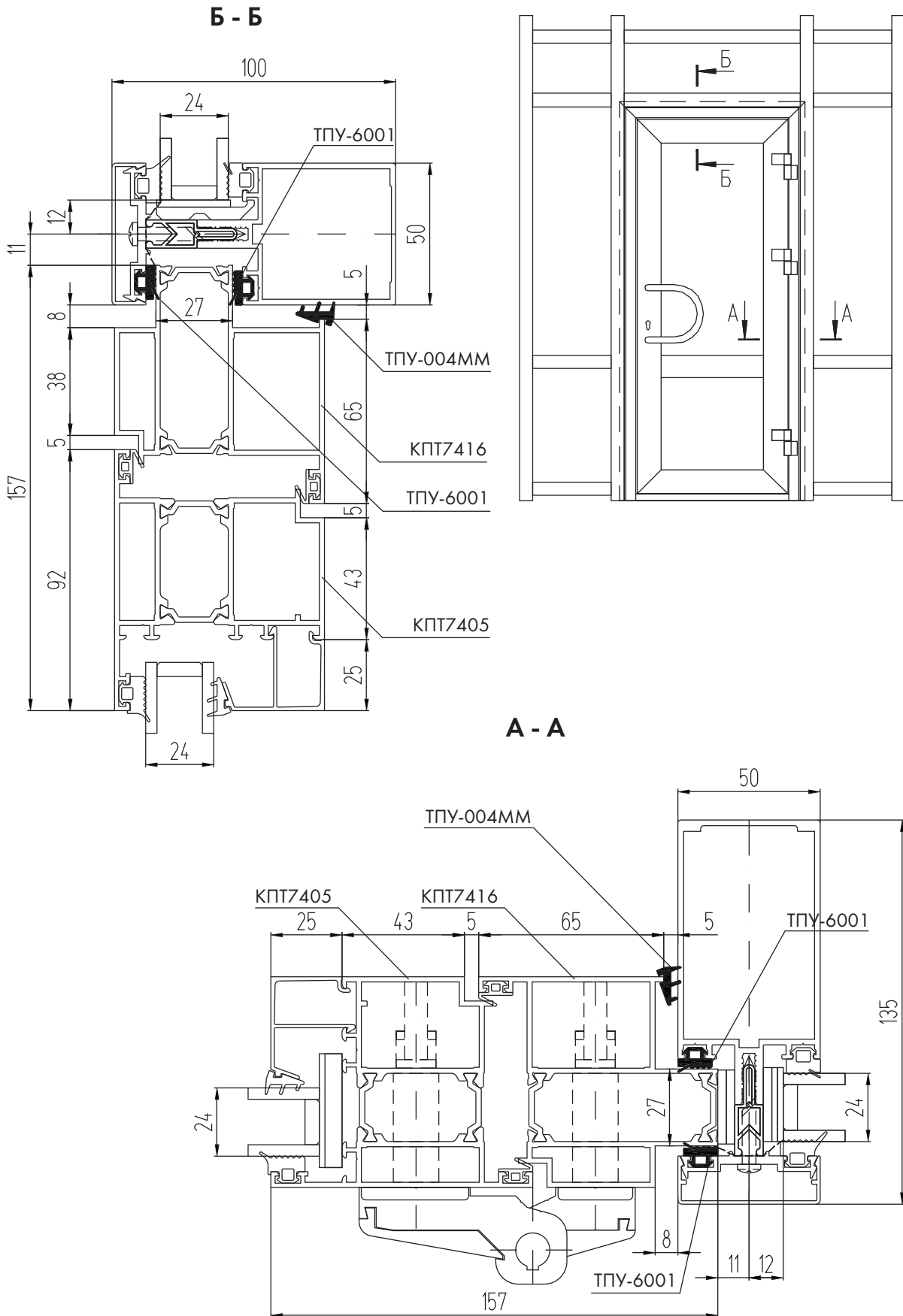
## Монтаж двери в витраж КП50 с открыванием внутрь (со стеклопакетом 32 мм)



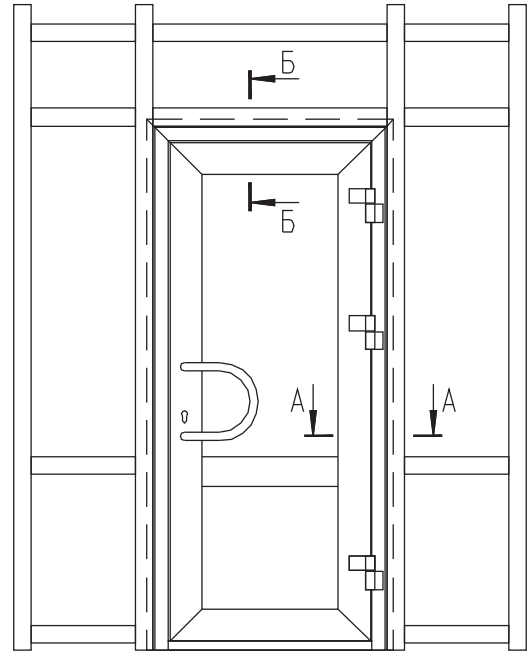
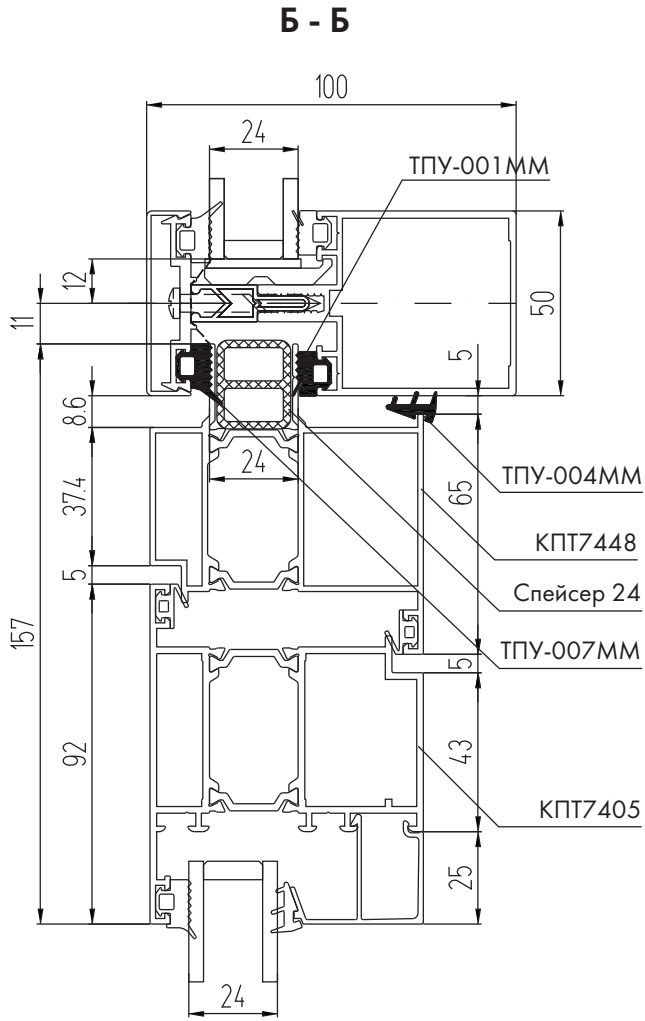
**А - А**



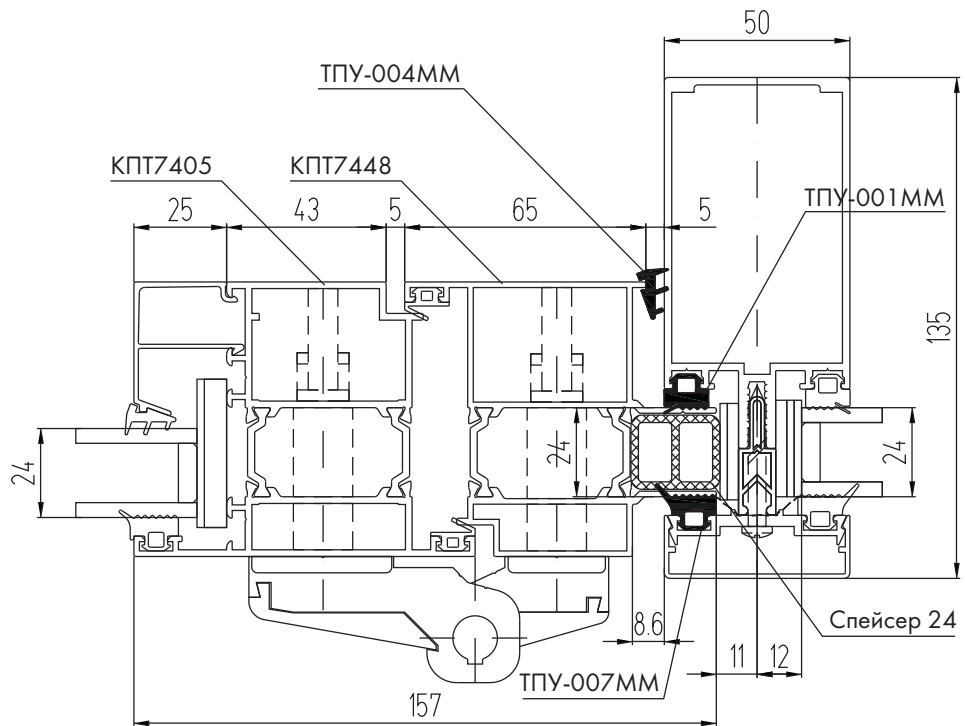
## Монтаж двери в витраж КП50 с открыванием наружу (со стеклопакетом 24 мм)



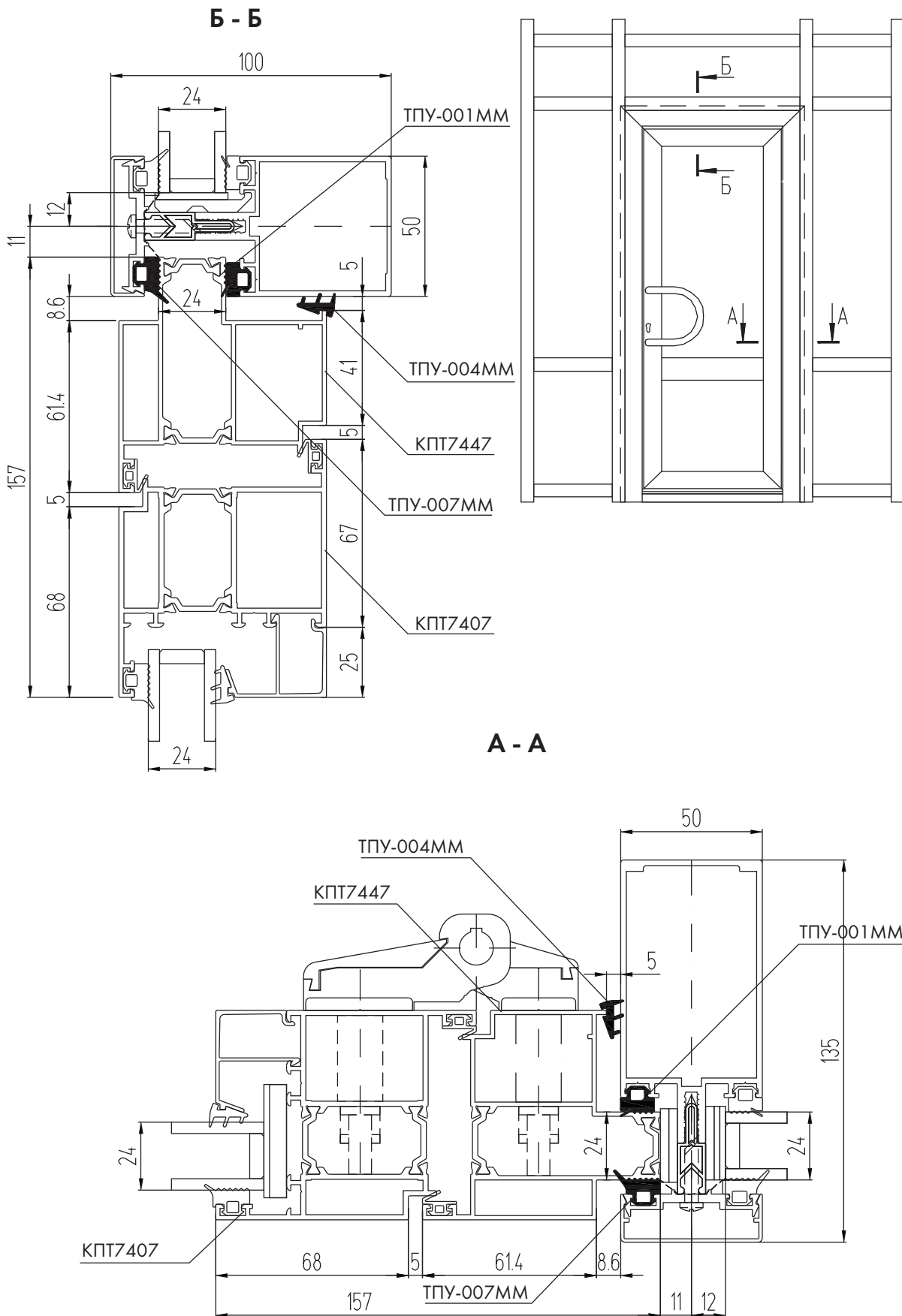
## Монтаж двери в витраж КП50 с открыванием наружу (со стеклопакетом 24 мм)



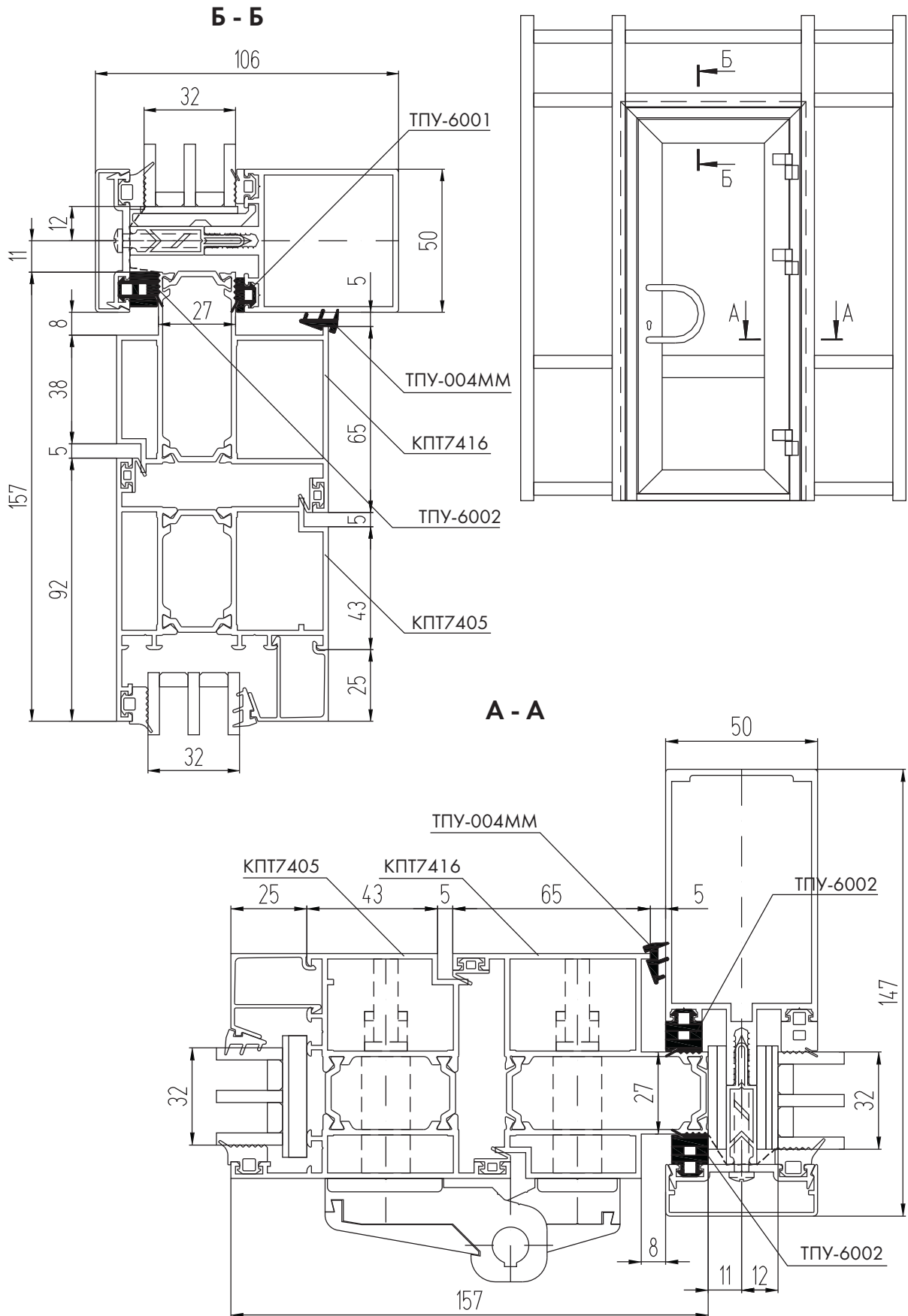
**А - А**



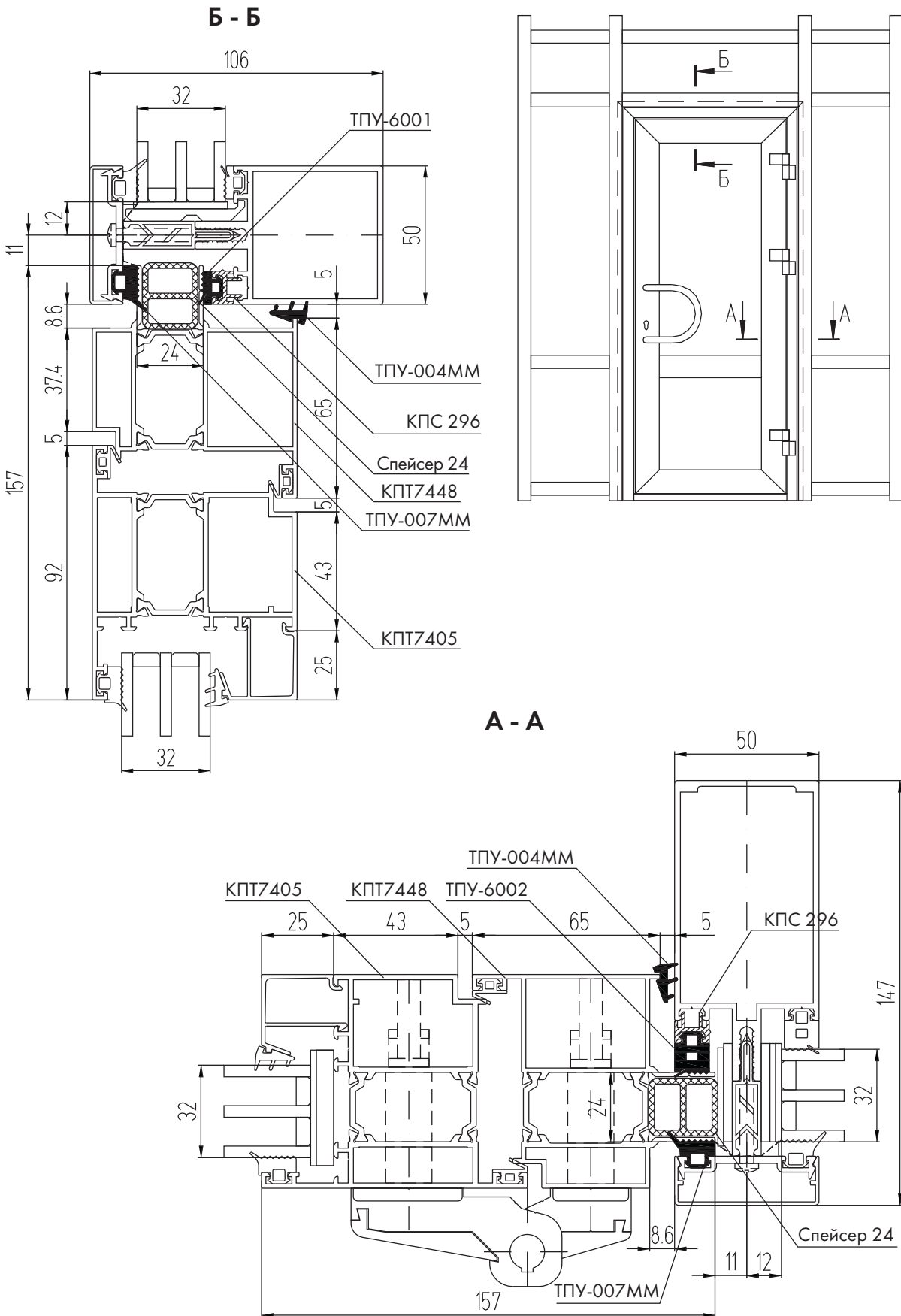
## Монтаж двери в витраж КП50 с открыванием внутрь (со стеклопакетом 24 мм)



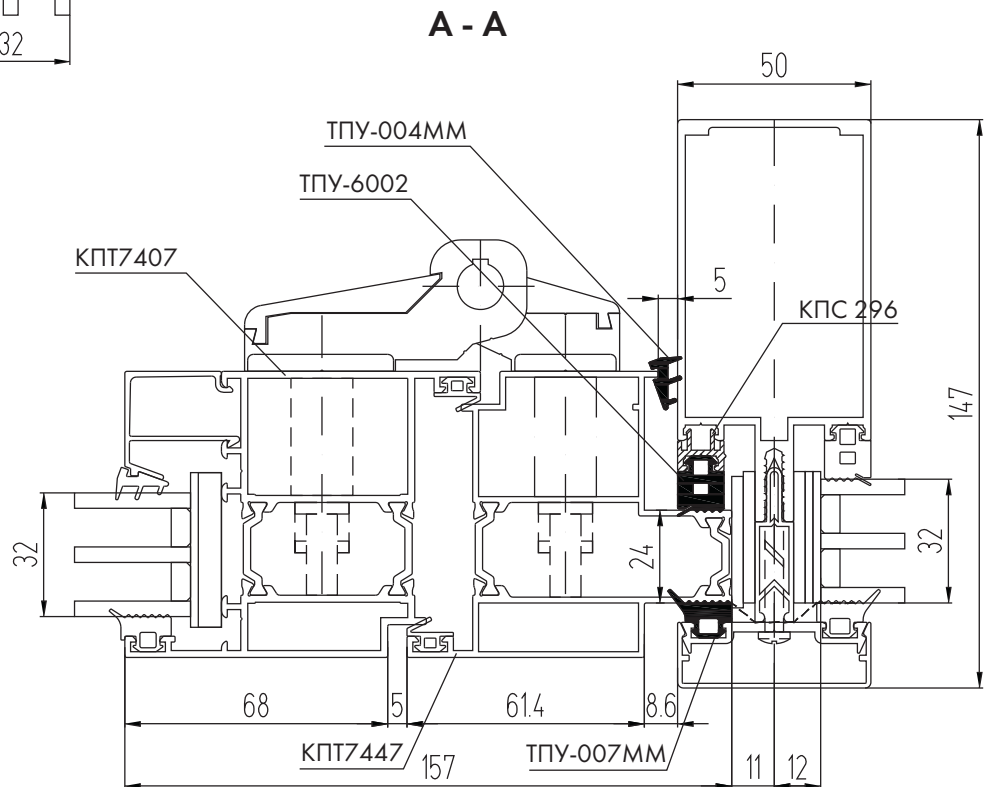
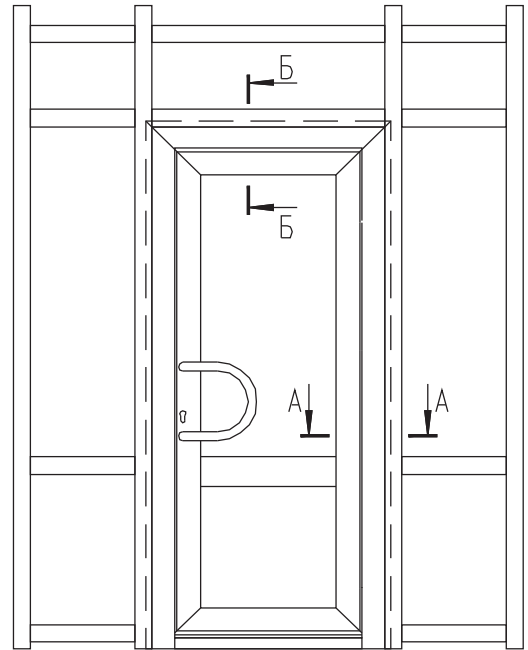
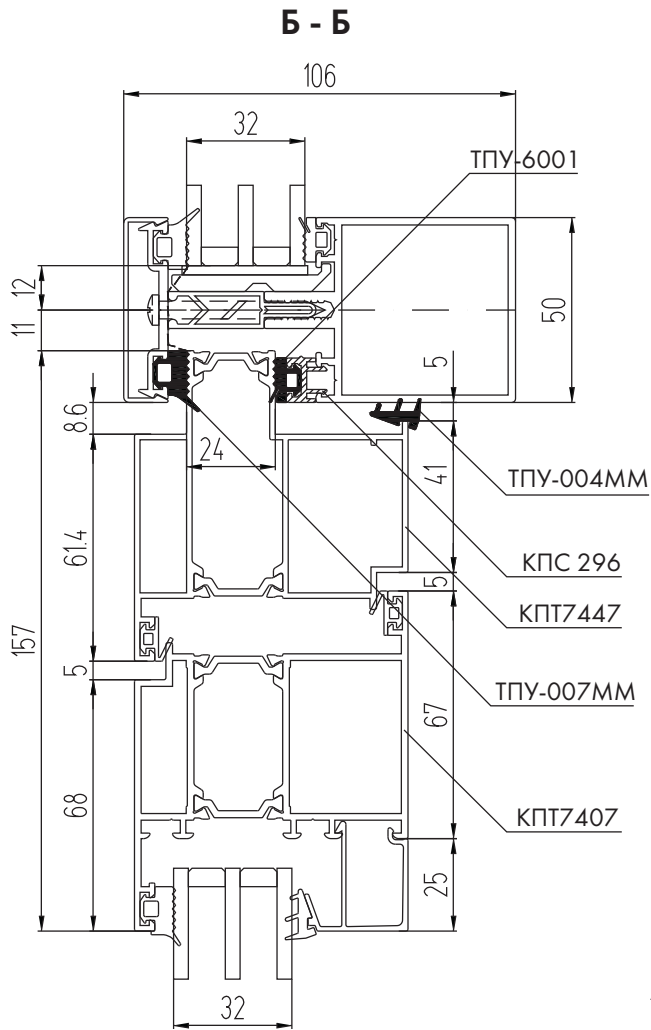
## Монтаж двери в витраж КП50К с открыванием наружу (со стеклопакетом 32 мм)



## Монтаж двери в витраж КП50К с открыванием наружу (со стеклопакетом 32 мм)

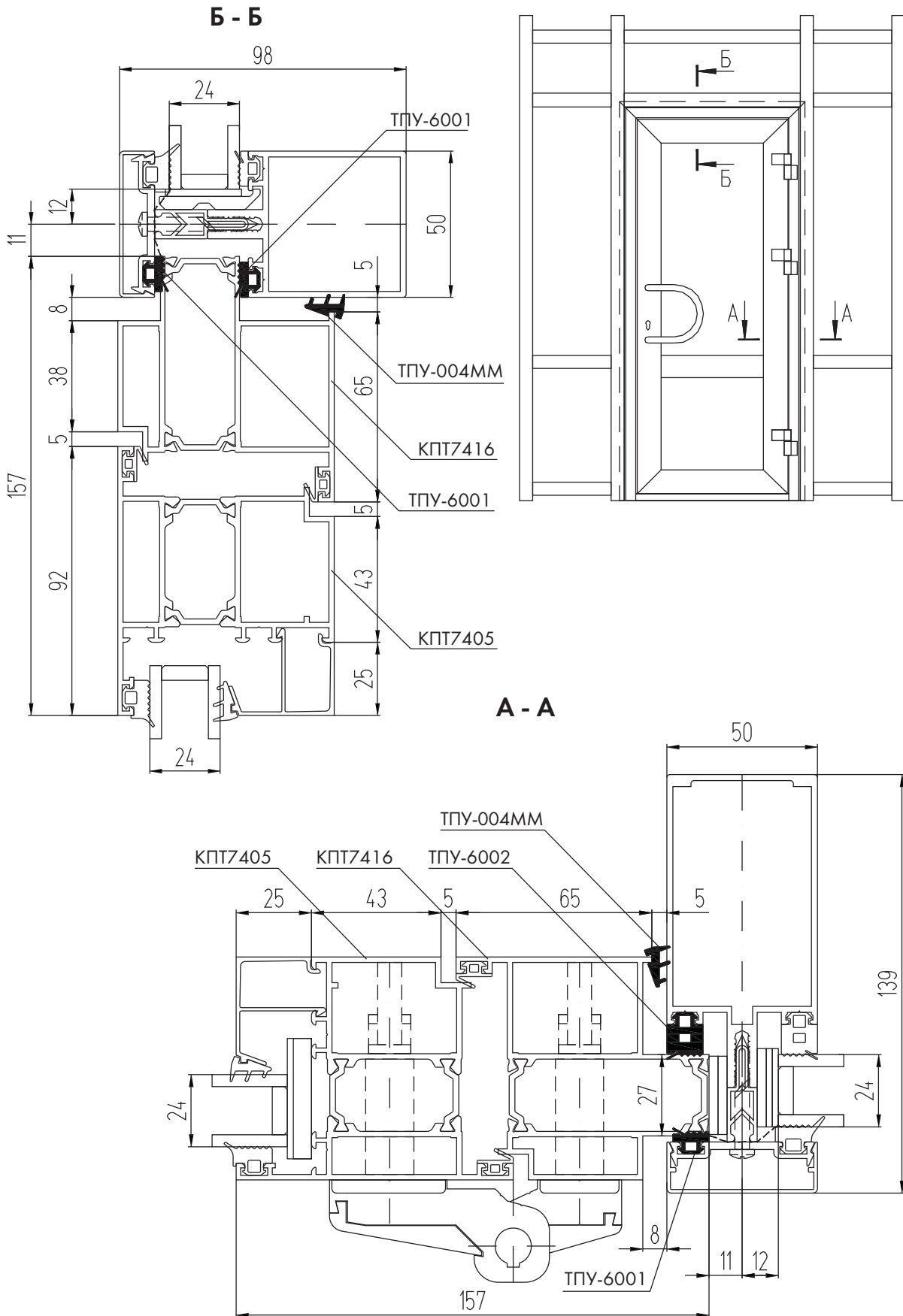


## Монтаж двери в витраж КП50К с открыванием внутрь (со стеклопакетом 32 мм)

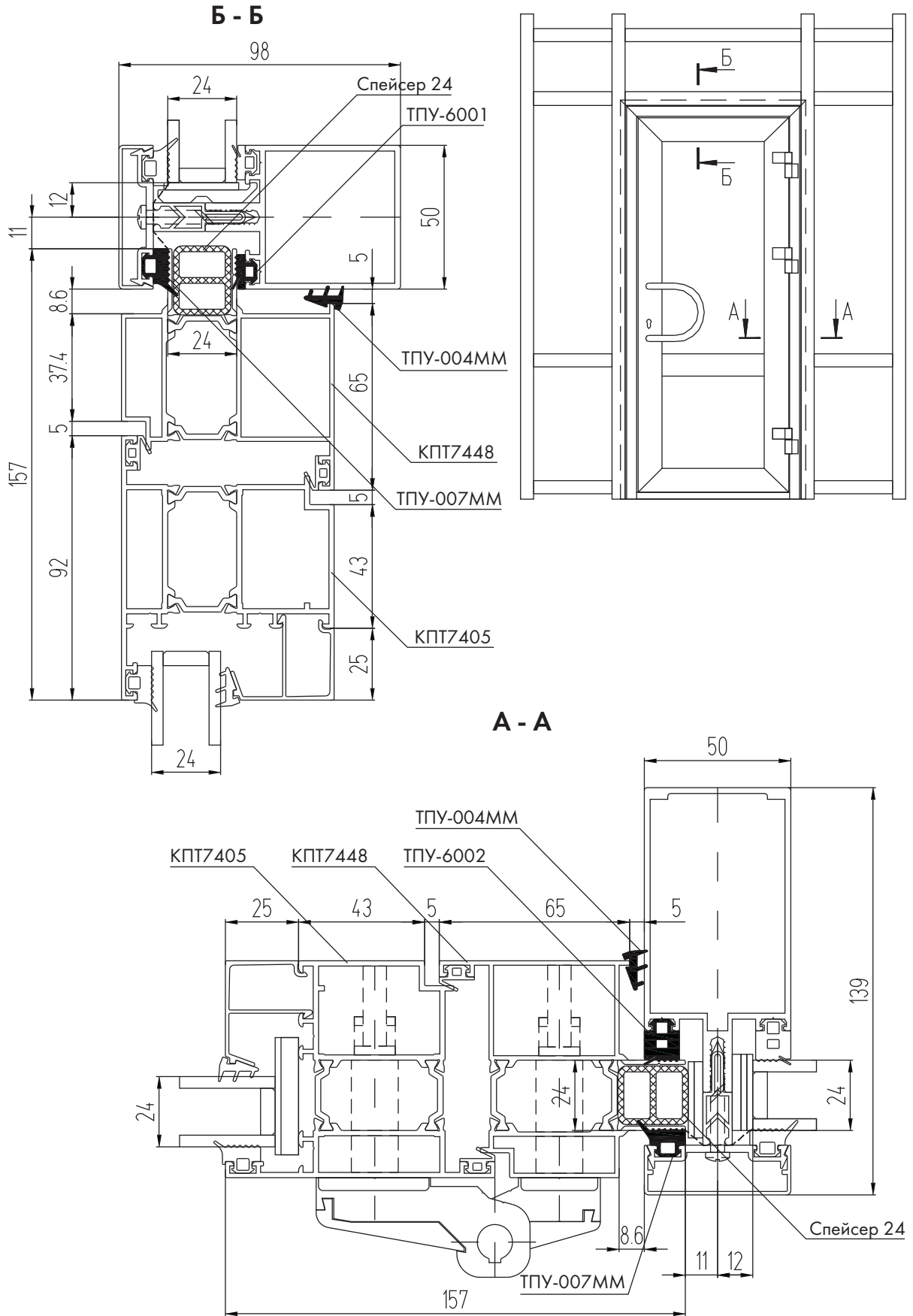




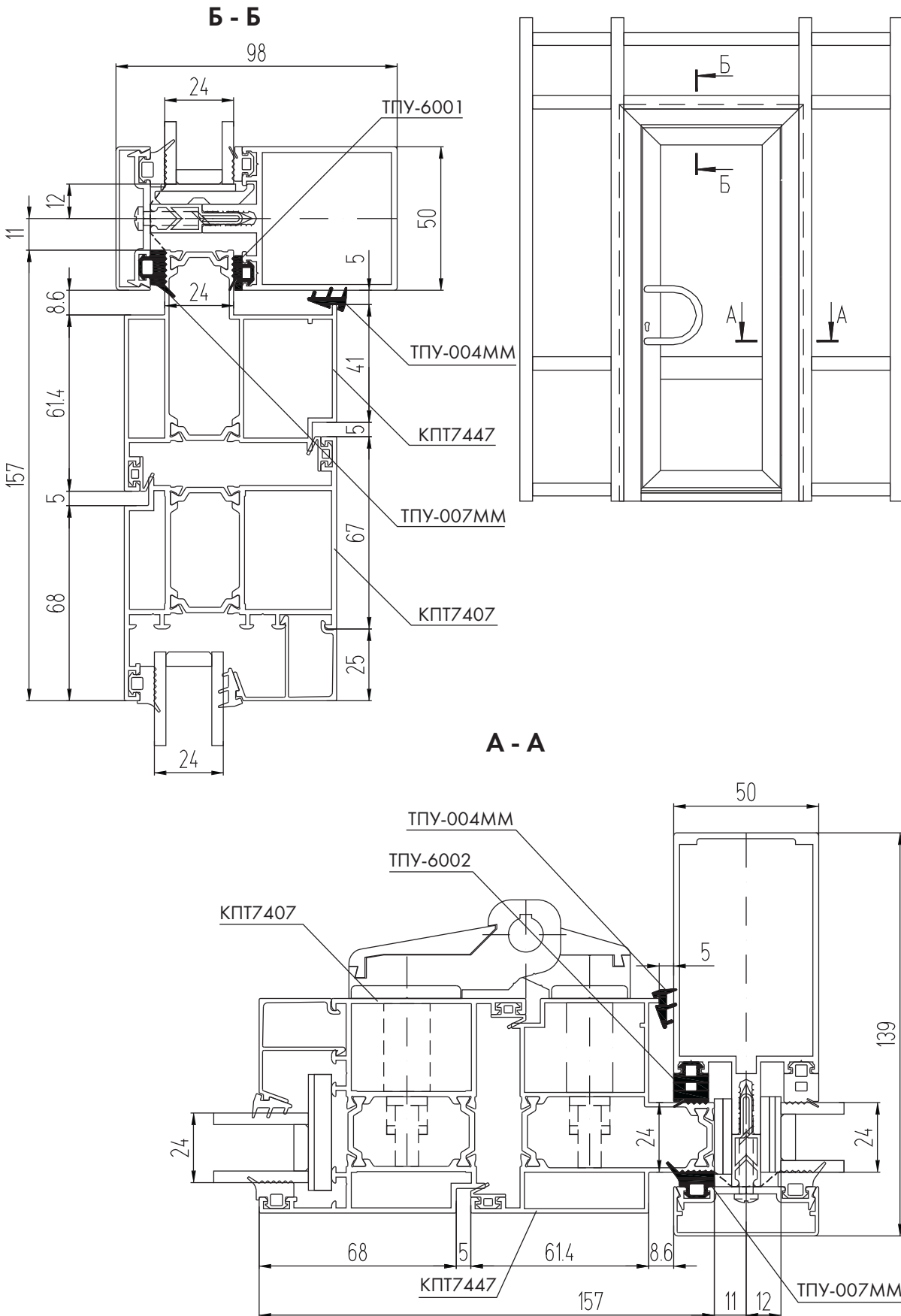
## Монтаж двери в витраж КП50К с открыванием наружу (со стеклопакетом 24 мм)



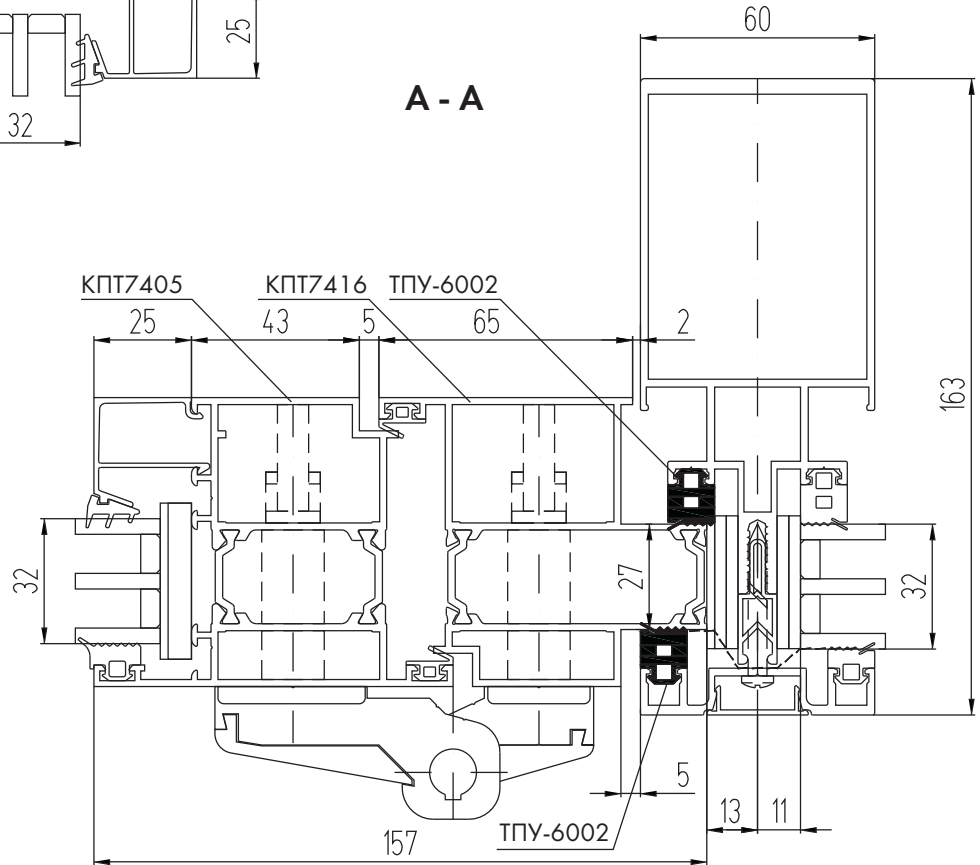
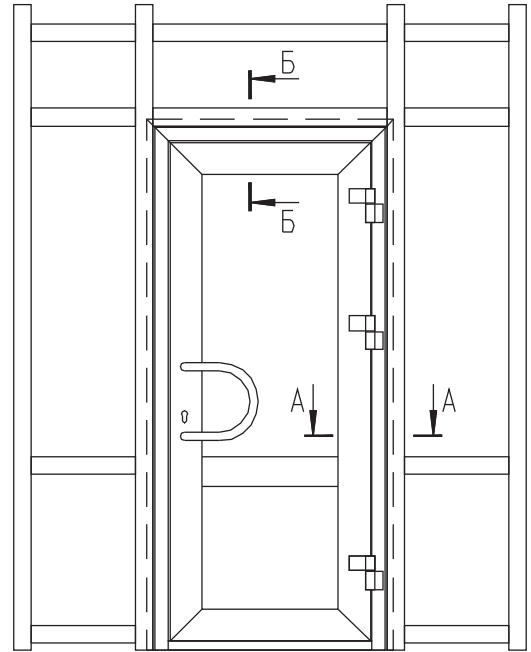
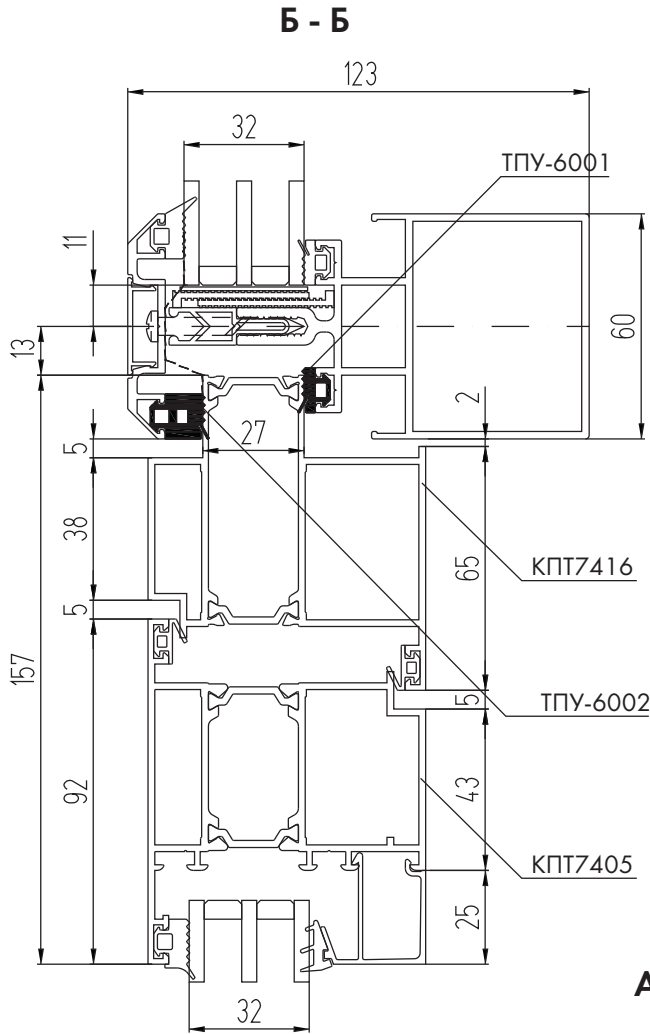
## Монтаж двери в витраж КП50К с открыванием наружу (со стеклопакетом 24 мм)



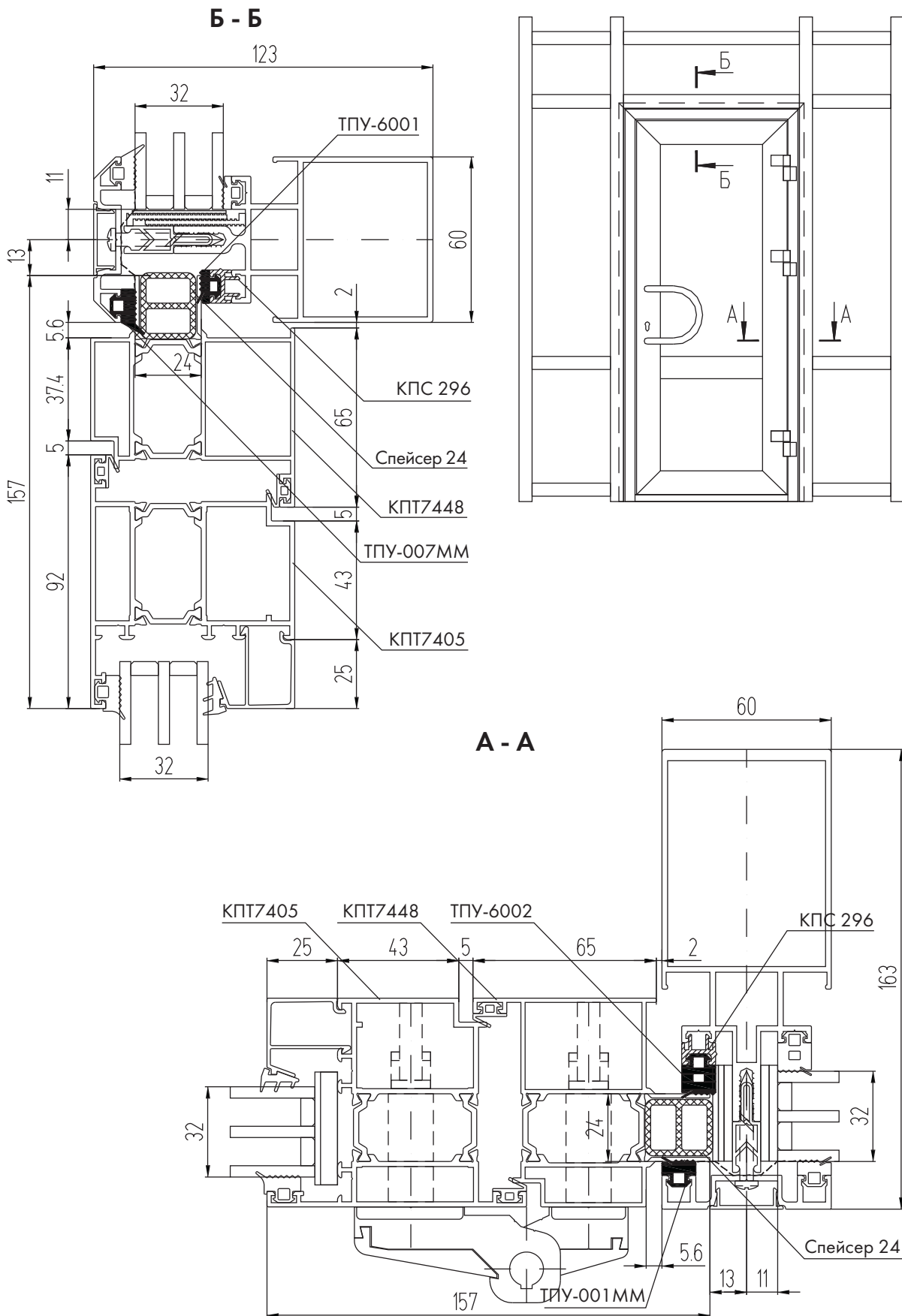
## Монтаж двери в витраж КП50К с открыванием внутрь (со стеклопакетом 24 мм)



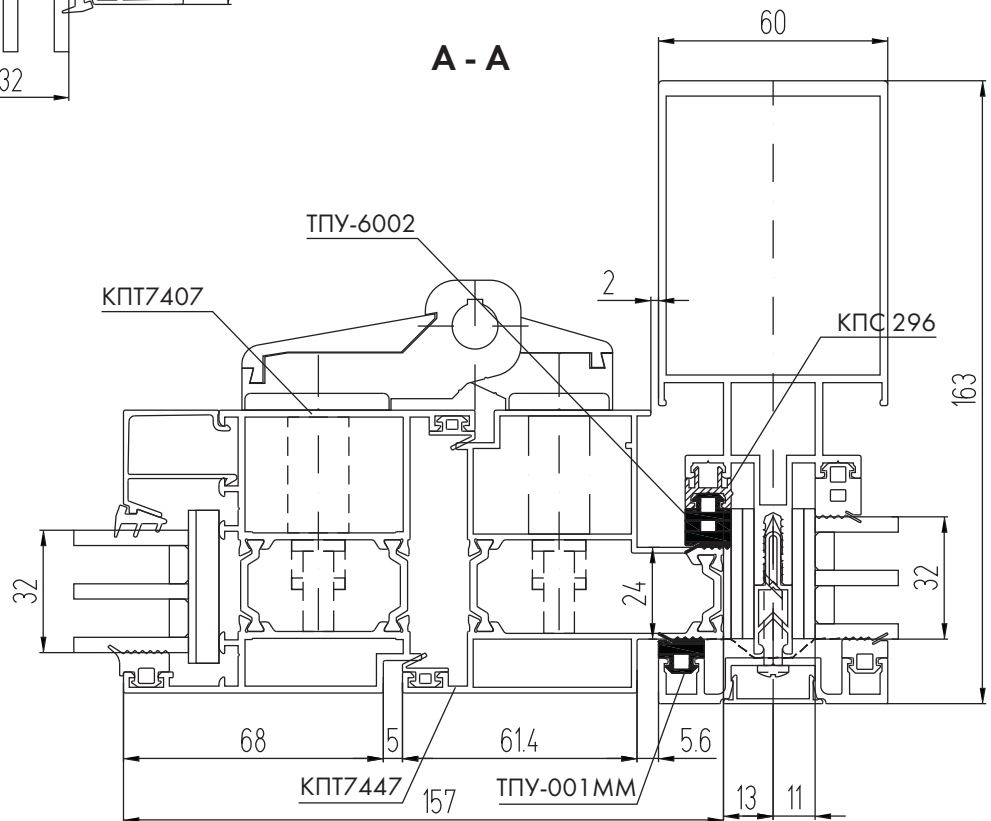
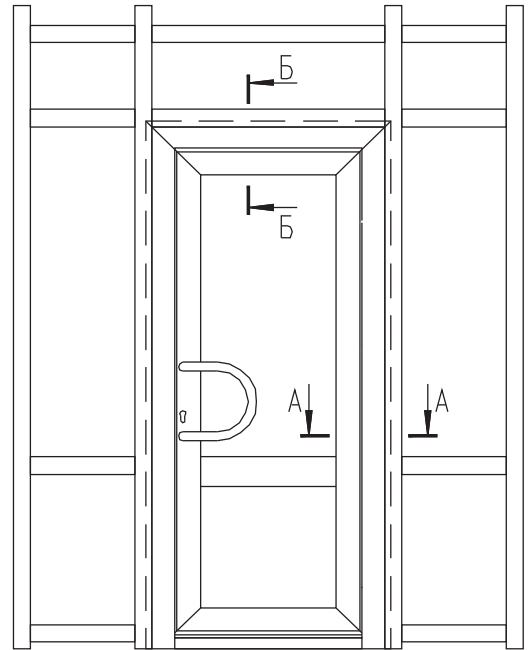
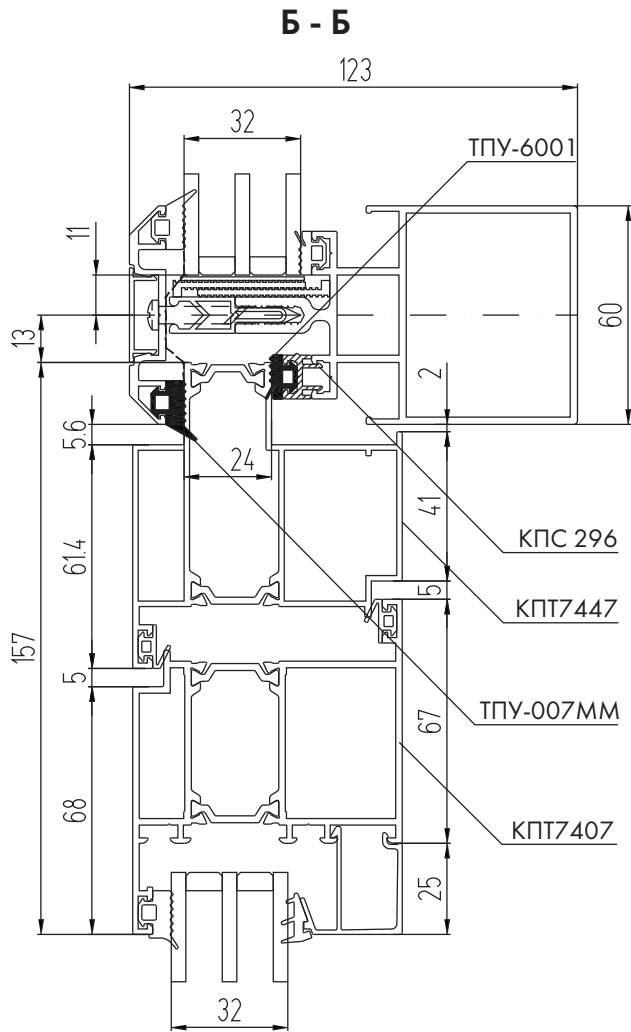
## Монтаж двери в витраж КП60 с открыванием наружу (со стеклопакетом 32 мм)



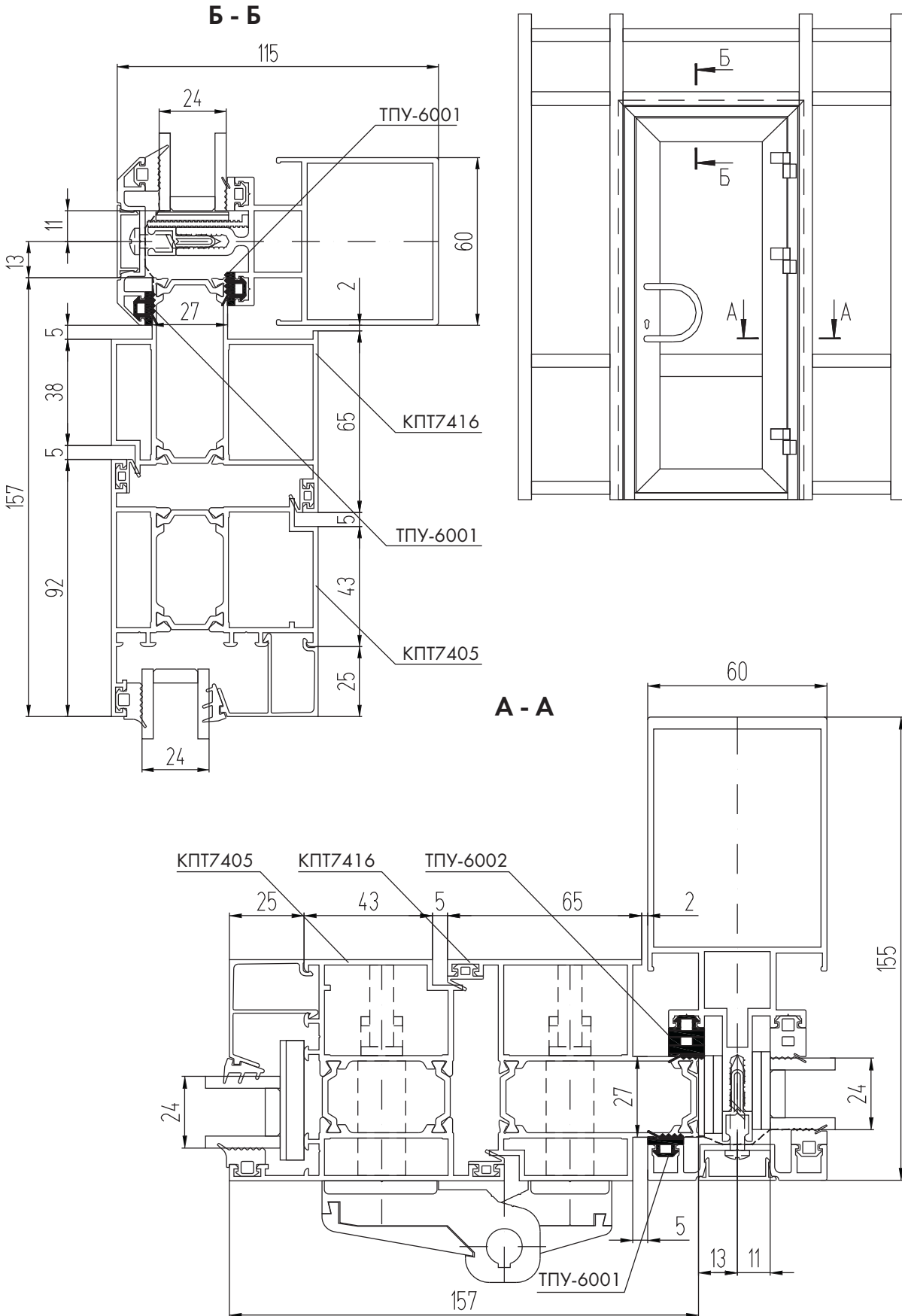
## Монтаж двери в витраж КП60 с открыванием наружу (со стеклопакетом 32 мм)



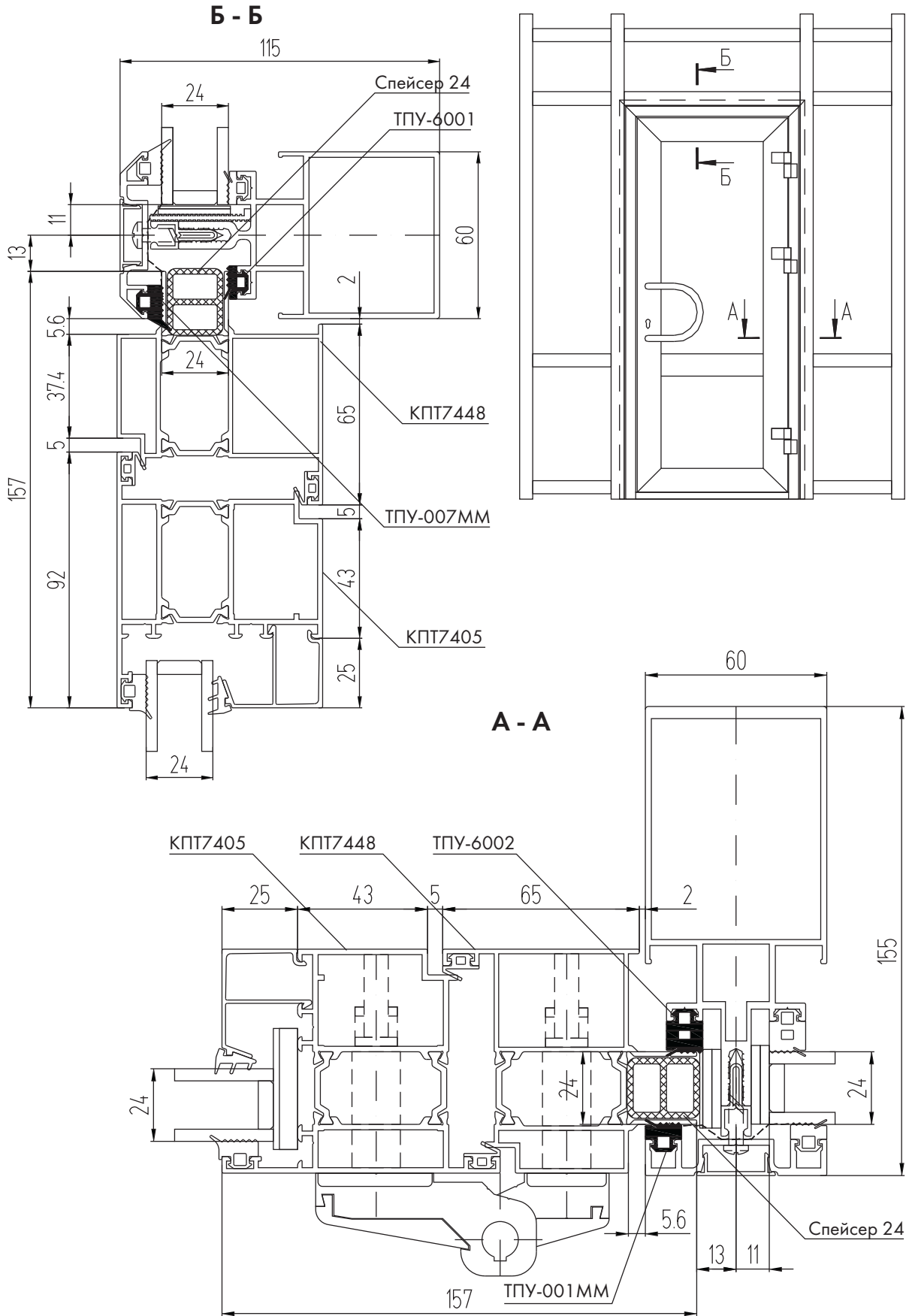
## Монтаж двери в витраж КП60 с открыванием внутрь (со стеклопакетом 32 мм)



## Монтаж двери в витраж КП60 с открыванием наружу (со стеклопакетом 24 мм)

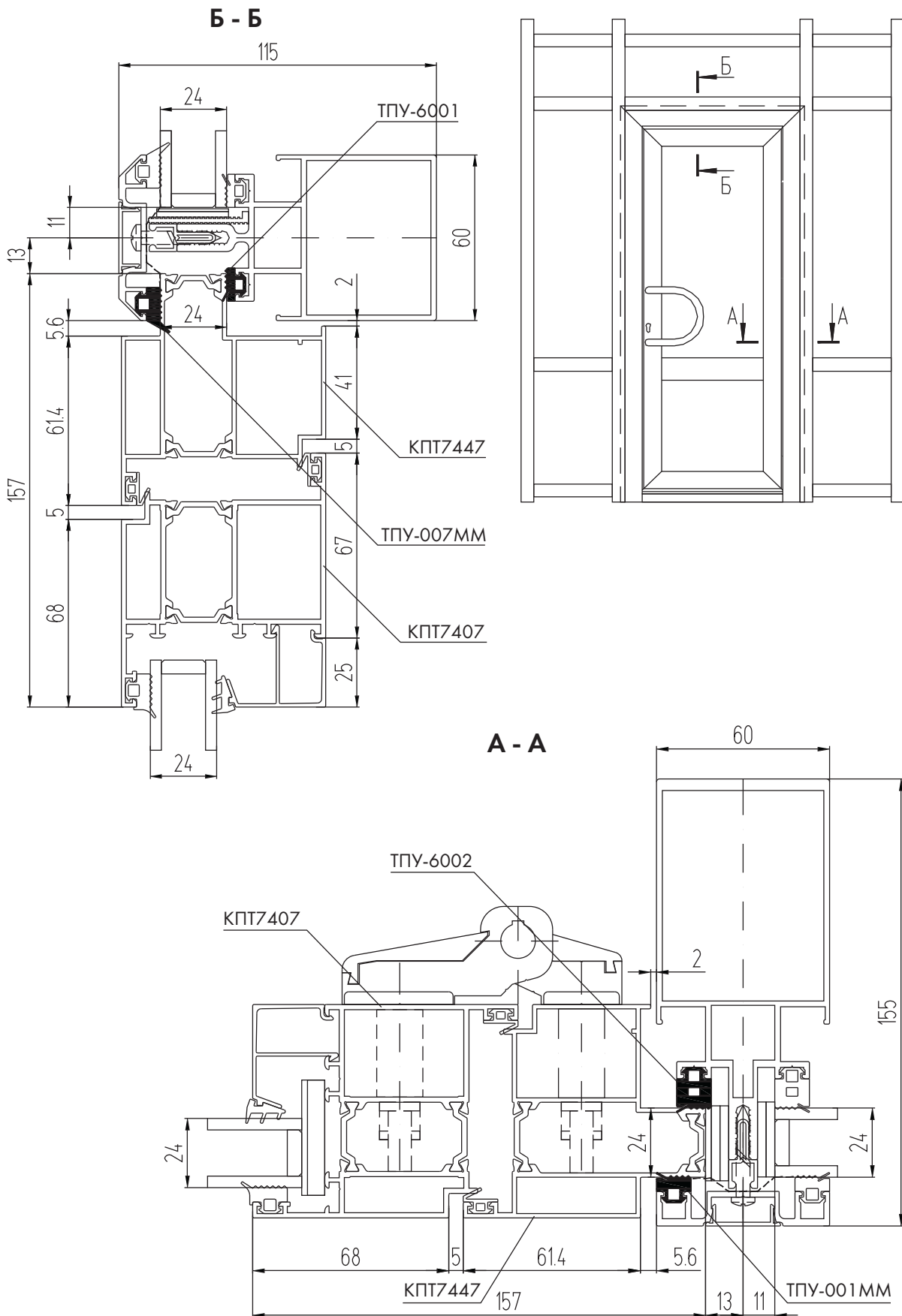


## Монтаж двери в витраж КП60 с открыванием наружу (со стеклопакетом 24 мм)





## Монтаж двери в витраж КП60 с открыванием внутрь (со стеклопакетом 24 мм)



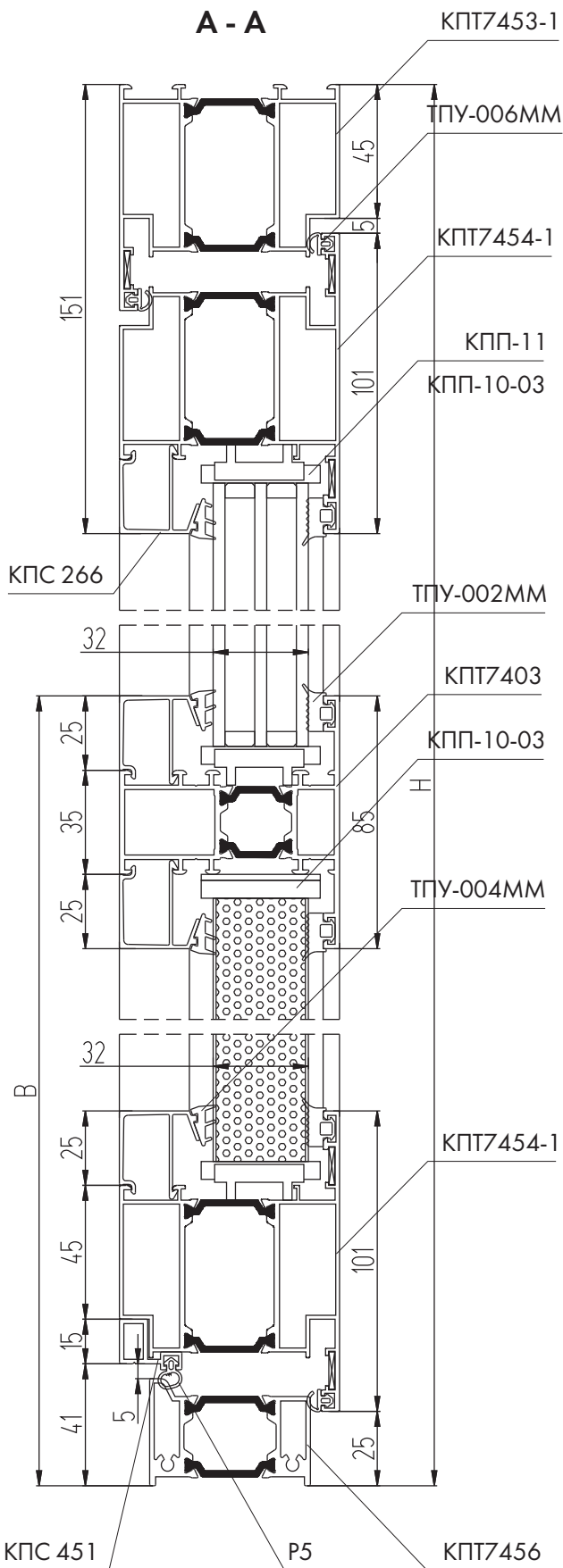
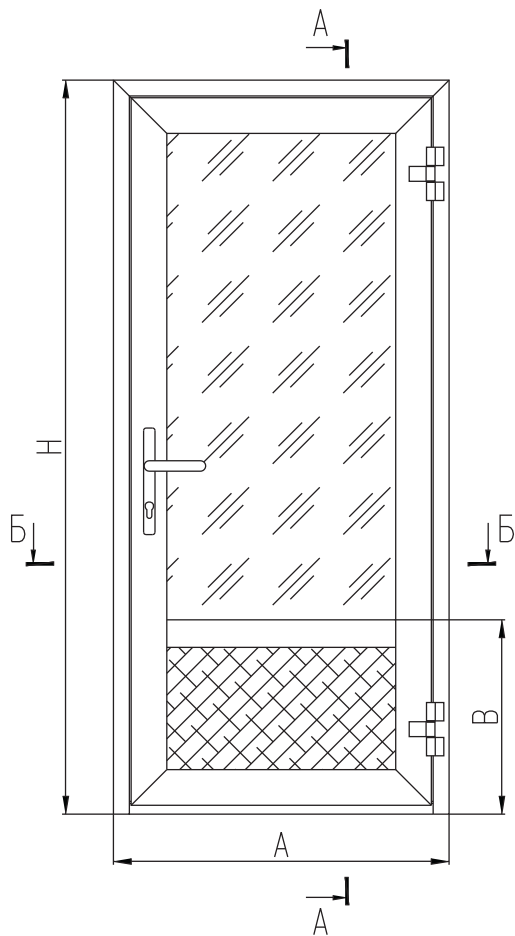




**система СИАЛ КПТ74**

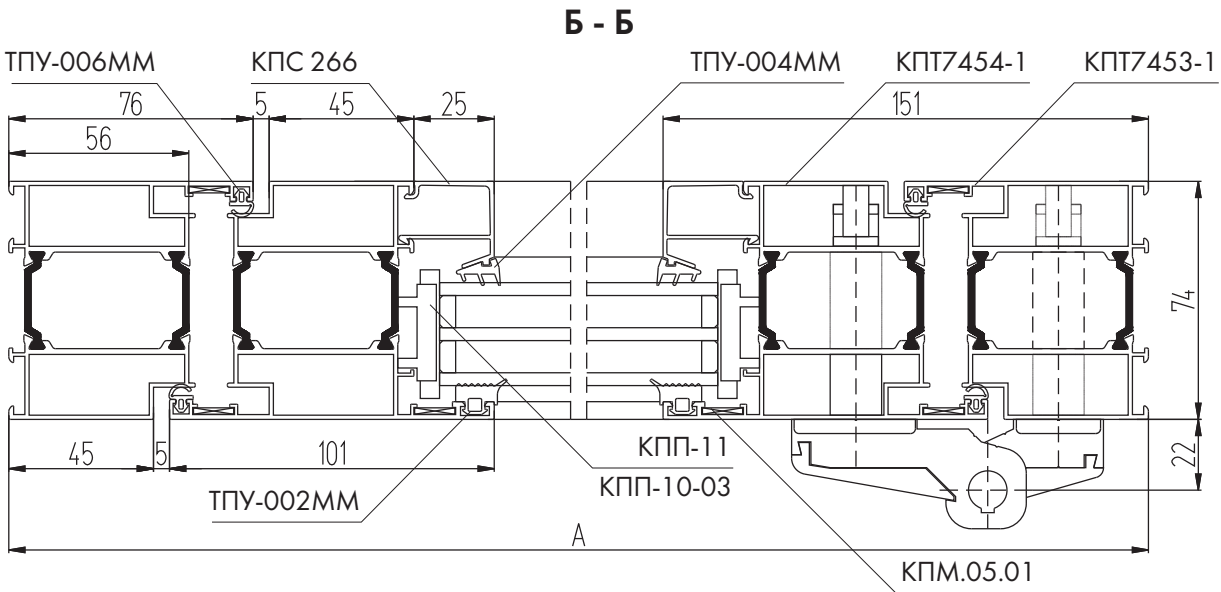
**БЕСШТУЛЬПОВЫЕ ДВЕРИ**

## Одностворчатая дверь



### КОМПЛЕКТУЮЩИЕ ИЗДЕЛИЯ

КПС 808-10	Закладная рамы угловая L=10	12
КПС 809-8,5	Закладная створки угловая L=8,5	12
КП45417-21,5	Закладная Т-образного соединения L=21,5	2
КП4585-21,5	Закладная Т-образного соединения L=21,5	2
КПМ.04.01	Штифт ф5,2x25	2
КПМ.01.06	Штифт ф7x36	2
КПМ.05.01	Уголок	10
КПП-10-03	Подкладка под заполнение	9
КПП-11	Подкладка под заполнение	7
СТН-0109Т	Комплект петель	2
СТН-0885-02	Переходник	12
КАЛЕ 153-30	Замок с фалевой защелкой	1
СТН-0555-13	Нажимной гарнитур	1



### АЛЮМИНИЕВЫЕ ПРОФИЛИ

ШИФР	НАЗНАЧЕНИЕ	РАЗМЕР	ВИД	КОЛ-ВО
КПТ7453-1	Стойка рамы	Н		2
КПТ7453-1	Переключатель рамы	А		1
КПТ7454-1	Стойка полотна	Н - 75		2
КПТ7454-1	Переключатель полотна	А - 100		2
КПТ7403	Переключатель средняя	А - 252		1
КПТ7456	Порог	А - 112		1
КПС 266	Штапик вертикальный	Н - В - 151		2
КПС 266	Штапик вертикальный	В - 211		2
КПС 266	Штапик горизонтальный	А - 252		4
КПС 451	Притвор	А - 162		1

### УПЛОТНИТЕЛИ

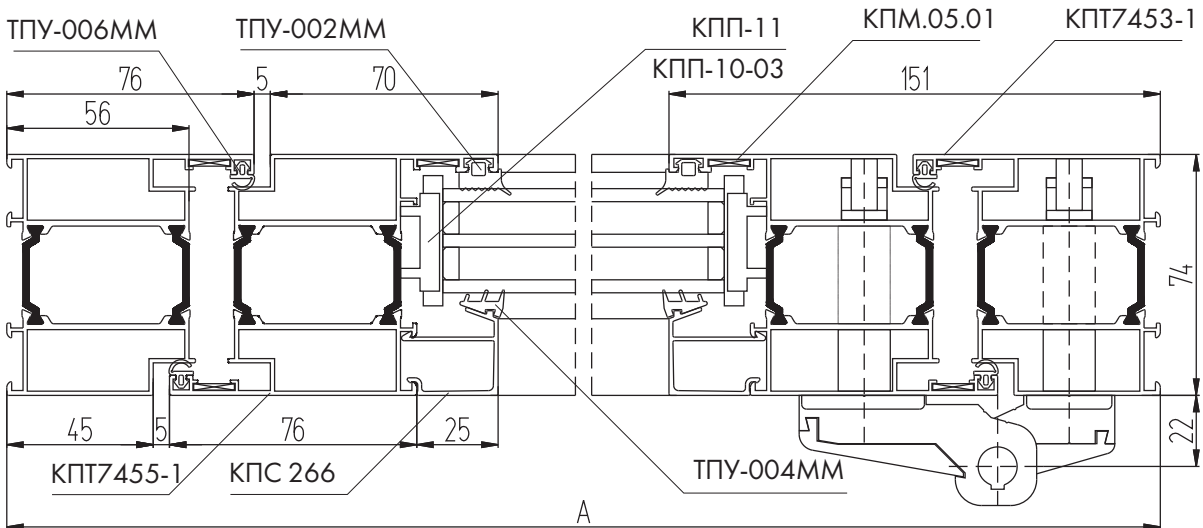
ТПУ-002ММ	Уплотнитель заполнения	$L = 2H + 4A - 1,732, \text{ м}$
ТПУ-004ММ	Уплотнитель заполнения	$L = 2H + 4A - 1,732, \text{ м}$
ТПУ-006ММ	Уплотнитель притвора	$L = 4H + 3A - 0,6, \text{ м}$
P5	Уплотнитель притвора	$L = A - 0,162, \text{ м}$

### РАЗМЕРЫ ЗАПОЛНЕНИЯ

Стеклопакет $s = 32 \text{ мм}$ ГОСТ 24866-99	Н - В - 117	А - 268
Сэндвич-панель $s = 32 \text{ мм}$	В - 177	А - 268



### Б - Б



### АЛЮМИНИЕВЫЕ ПРОФИЛИ

ШИФР	НАЗНАЧЕНИЕ	РАЗМЕР	ВИД	КОЛ-ВО
КПП7453-1	Стойка рамы	Н		2
КПП7453-1	Перекладина рамы	А		1
КПП7455-1	Стойка полотна	Н - 75		2
КПП7455-1	Перекладина полотна	А - 100		2
КПП7403	Перекладина средняя	А - 252		1
КПП7456	Порог	А - 112		1
КПС 266	Штапик вертикальный	Н - В - 151		2
КПС 266	Штапик вертикальный	В - 211		2
КПС 266	Штапик горизонтальный	А - 252		4
КПС 451	Притвор	А - 162		1

### УПЛОТНИТЕЛИ

ТПУ-002ММ	Уплотнитель заполнения	$L = 2H + 4A - 1,732, \text{ м}$
ТПУ-004ММ	Уплотнитель заполнения	$L = 2H + 4A - 1,732, \text{ м}$
ТПУ-006ММ	Уплотнитель притвора	$L = 4H + 3A - 0,6, \text{ м}$
P5	Уплотнитель притвора	$L = A - 0,162, \text{ м}$

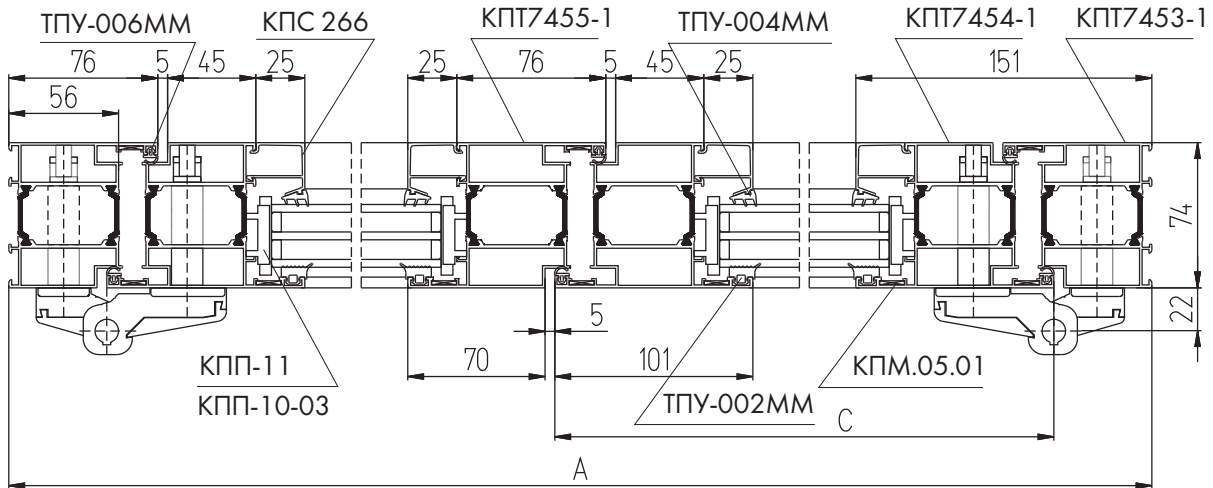
### РАЗМЕРЫ ЗАПОЛНЕНИЯ

Стеклопакет $s = 32 \text{ мм}$ ГОСТ 24866-99	Н - В - 117	А - 268
Сэндвич-панель $s = 32 \text{ мм}$	В - 177	А - 268





### Б - Б



### АЛЮМИНИЕВЫЕ ПРОФИЛИ

ШИФР	НАЗНАЧЕНИЕ	РАЗМЕР ДЛЯ 2-СТВ. ДВЕРИ	РАЗМЕР ДЛЯ 1,5-СТВ. ДВЕРИ	ВИД	КОЛ-ВО
КПТ7453-1	Стойка рамы	Н	Н		2
КПТ7453-1	Перекладина рамы	А	А		1
КПТ7454-1	Стойка полотна ("раб.")	Н - 75	Н - 75		2
КПТ7454-1	Стойка полотна ("лен.")	Н - 75	Н - 75		1
КПТ7455-1	Стойка полотна ("лен.") загот.	Н - 75	Н - 75		1
КПТ7454-1	Перекладина ("раб.")	А/2 - 37	С		2
КПТ7454-1	Перекладина ("лен.") загот.	А/2 - 37	А - С - 92		1+1
КПТ7403	Перекладина средняя ("раб.")	А/2 - 189	С - 152		1
КПТ7403	Перекладина средняя ("лен.")	А/2 - 189	А - С - 226		1
КПТ7456	Порог	А - 112	А - 112		1
КПС 266	Штапик вертикальный	Н - В - 151	Н - В - 151		4
КПС 266	Штапик вертикальный	В - 211	В - 211		4
КПС 266	Штапик горизонтальный	А/2 - 189	С - 152		4
КПС 266	Штапик горизонтальный	А/2 - 189	А - С - 226		4
КПС 451	Притвор ("раб.")	А/2 - 99	С - 62		1
КПС 451	Притвор ("лен.")	А/2 - 99	А - С - 136		1

### УПЛОТНИТЕЛИ

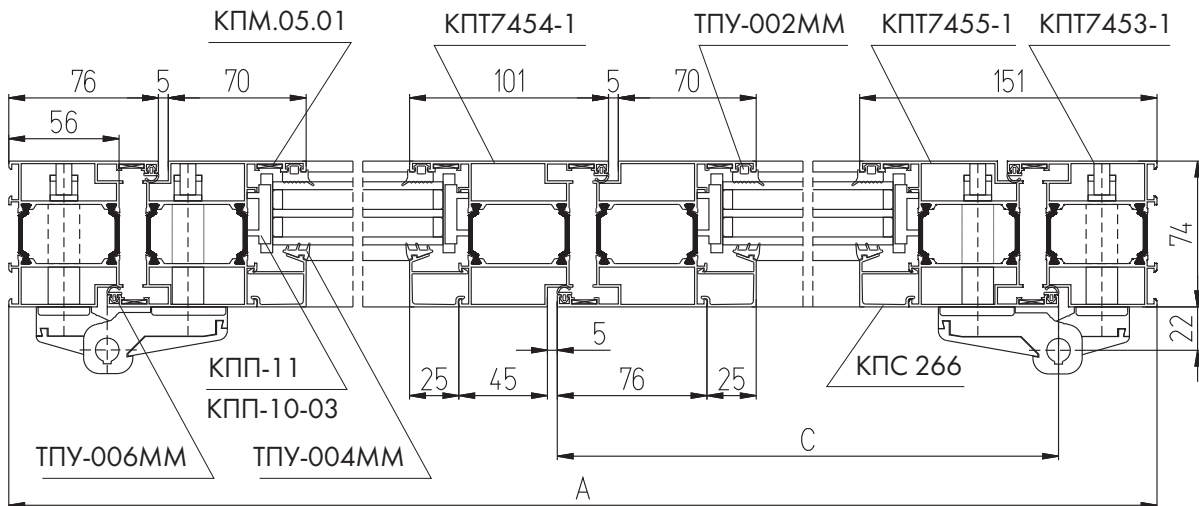
ТПУ-002ММ	Уплотнитель заполнения	$L = 4H + 4A - 2,96, \text{ м}$
ТПУ-004ММ	Уплотнитель заполнения	$L = 4H + 4A - 2,96, \text{ м}$
ТПУ-006ММ	Уплотнитель притвора	$L = 6H + 3A - 0,672, \text{ м}$
Р5	Уплотнитель притвора	$L = A - 0,198, \text{ м}$

### РАЗМЕРЫ ЗАПОЛНЕНИЯ

Стеклопакет $s = 32 \text{ мм}$ ГОСТ 24866-99	Н - В - 117	А/2 - 205	С - 168
Стеклопакет $s = 32 \text{ мм}$ ГОСТ 24866-99	Н - В - 117	А/2 - 205	А - С - 242
Сэндвич-панель $s = 32 \text{ мм}$	В - 177	А/2 - 205	С - 168
Сэндвич-панель $s = 32 \text{ мм}$	В - 177	А/2 - 205	А - С - 242



### Б - Б



### АЛЮМИНИЕВЫЕ ПРОФИЛИ

ШИФР	НАЗНАЧЕНИЕ	РАЗМЕР ДЛЯ 2-СТВ. ДВЕРИ	РАЗМЕР ДЛЯ 1,5-СТВ. ДВЕРИ	ВИД	КОЛ-ВО
КПТ7453-1	Стойка рамы	Н	Н		2
КПТ7453-1	Перекладина рамы	А	А		1
КПТ7455-1	Стойка полотна ("раб.")	Н - 75	Н - 75		2
КПТ7455-1	Стойка полотна ("лен.")	Н - 75	Н - 75		1
КПТ7454-1	Стойка полотна ("лен.") загот.	Н - 75	Н - 75		1
КПТ7455-1	Перекладина ("раб.")	А/2 - 37	С		2
КПТ7455-1	Перекладина ("лен.") загот.	А/2 - 37	А - С - 92		1+1
КПТ7403	Перекладина средняя ("раб.")	А/2 - 189	С - 152		1
КПТ7403	Перекладина средняя ("лен.")	А/2 - 189	А - С - 226		1
КПТ7456	Порог	А - 112	А - 112		1
КПС 266	Штапик вертикальный	Н - В - 151	Н - В - 151		4
КПС 266	Штапик вертикальный	В - 211	В - 211		4
КПС 266	Штапик горизонтальный	А/2 - 189	С - 152		4
КПС 266	Штапик горизонтальный	А/2 - 189	А - С - 226		4
КПС 451	Притвор ("раб.")	А/2 - 99	С - 62		1
КПС 451	Притвор ("лен.")	А/2 - 99	А - С - 136		1

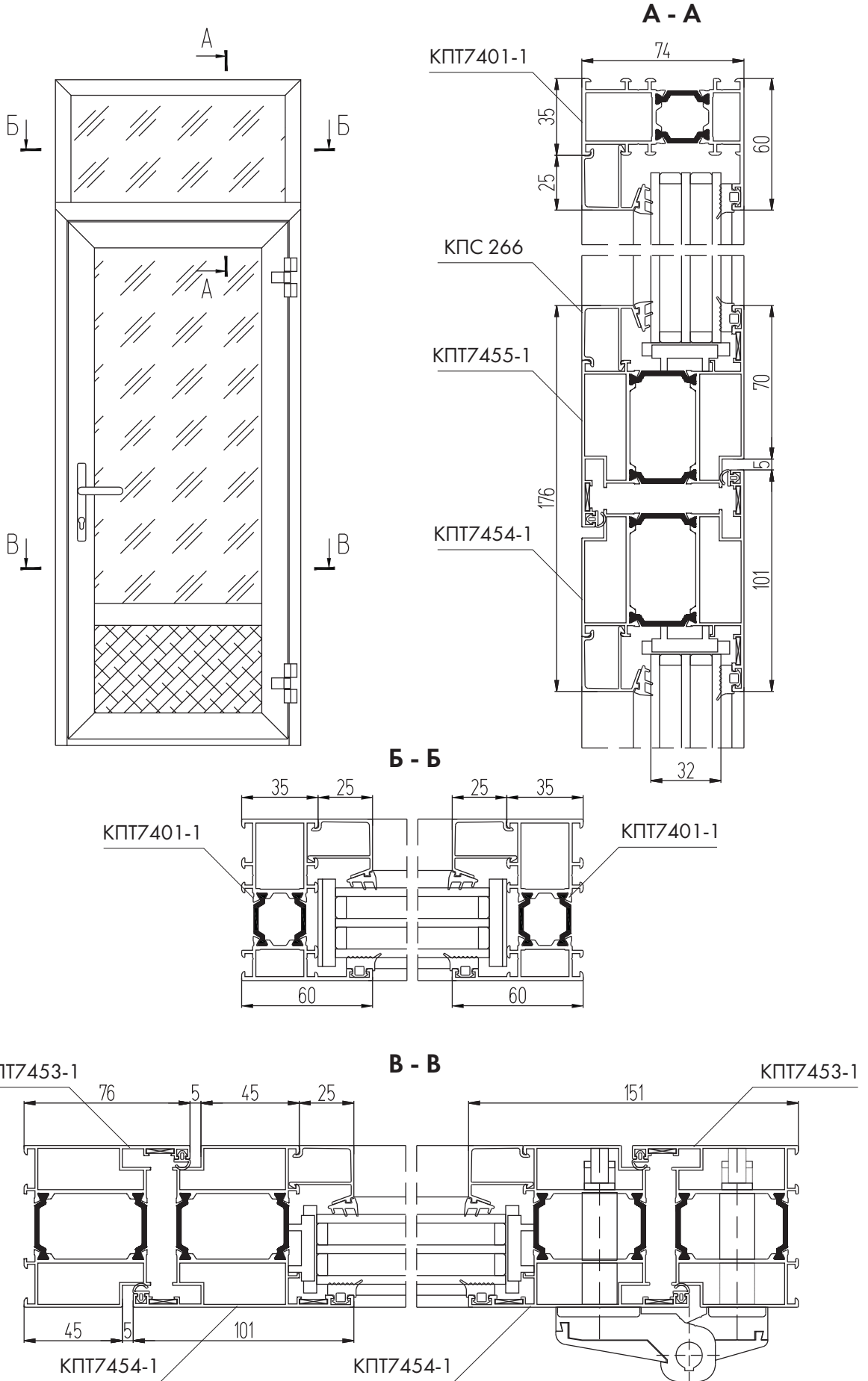
### УПЛОТНИТЕЛИ

ТПУ-002ММ	Уплотнитель заполнения	$L = 4Н + 4А - 2,96, м$
ТПУ-004ММ	Уплотнитель заполнения	$L = 4Н + 4А - 2,96, м$
ТПУ-006ММ	Уплотнитель притвора	$L = 6Н + 3А - 0,672, м$
Р5	Уплотнитель притвора	$L = А - 0,198, м$

### РАЗМЕРЫ ЗАПОЛНЕНИЯ

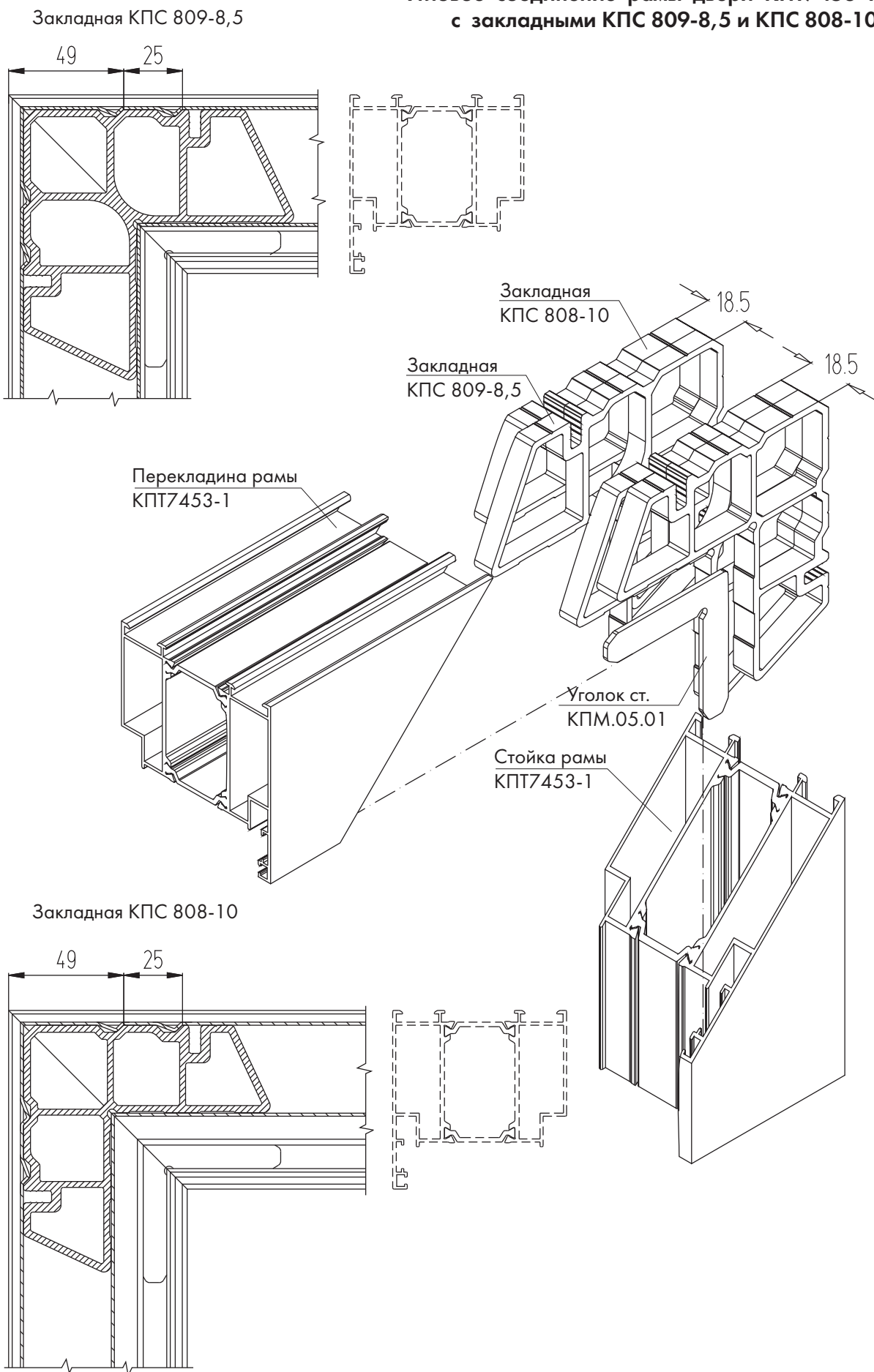
Стеклопакет $s = 32 мм$ ГОСТ 24866-99	Н - В - 117	А/2 - 205	С - 168
Стеклопакет $s = 32 мм$ ГОСТ 24866-99	Н - В - 117	А/2 - 205	А - С - 242
Сэндвич-панель $s = 32 мм$	В - 177	А/2 - 205	С - 168
Сэндвич-панель $s = 32 мм$	В - 177	А/2 - 205	А - С - 242

## Вариант двери с верхним приставным витражом

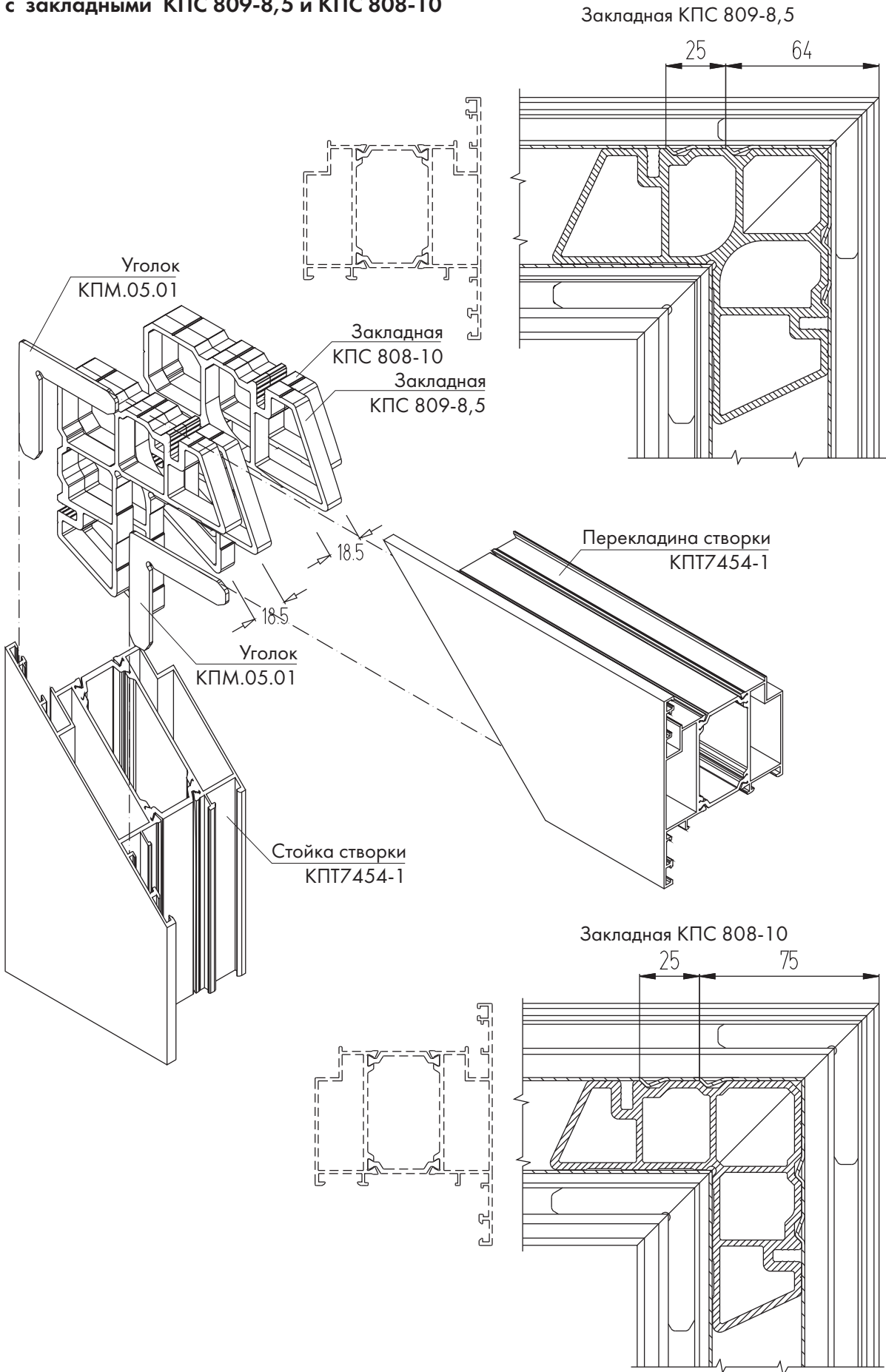




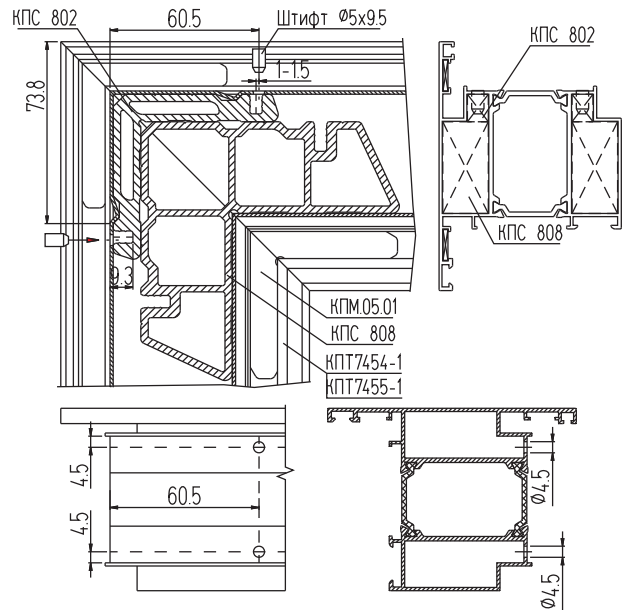
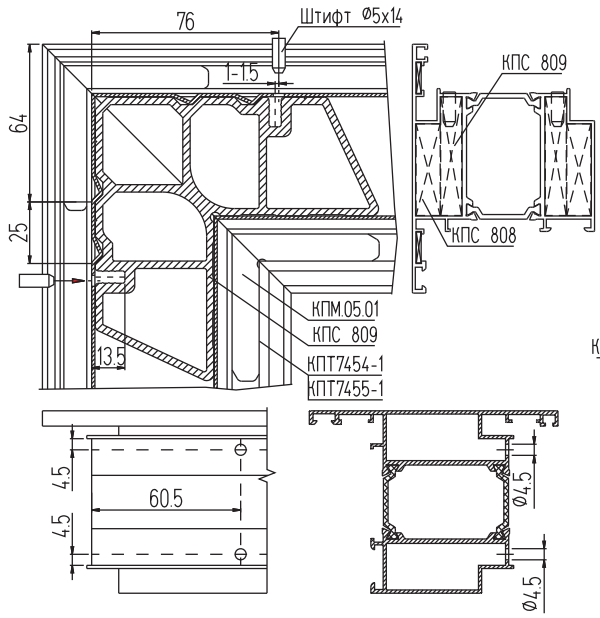
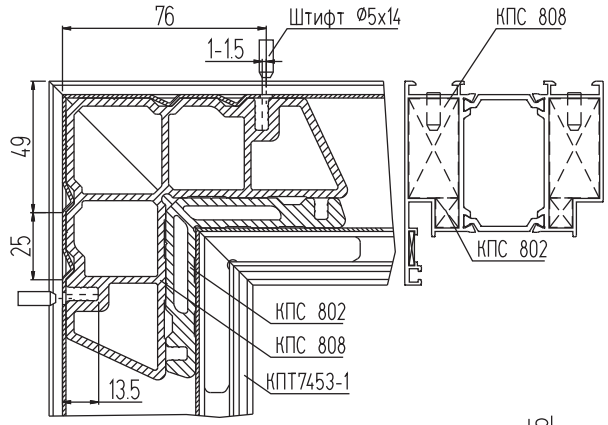
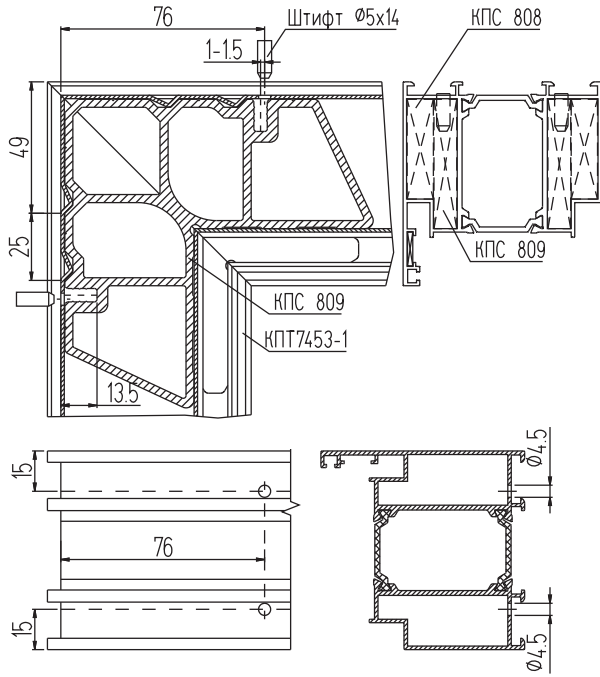
**Угловое соединение рамы двери КПТ7453-1  
с закладными КПС 809-8,5 и КПС 808-10**



**Угловое соединение створки двери КПТ7454-1  
с закладными КПС 809-8,5 и КПС 808-10**

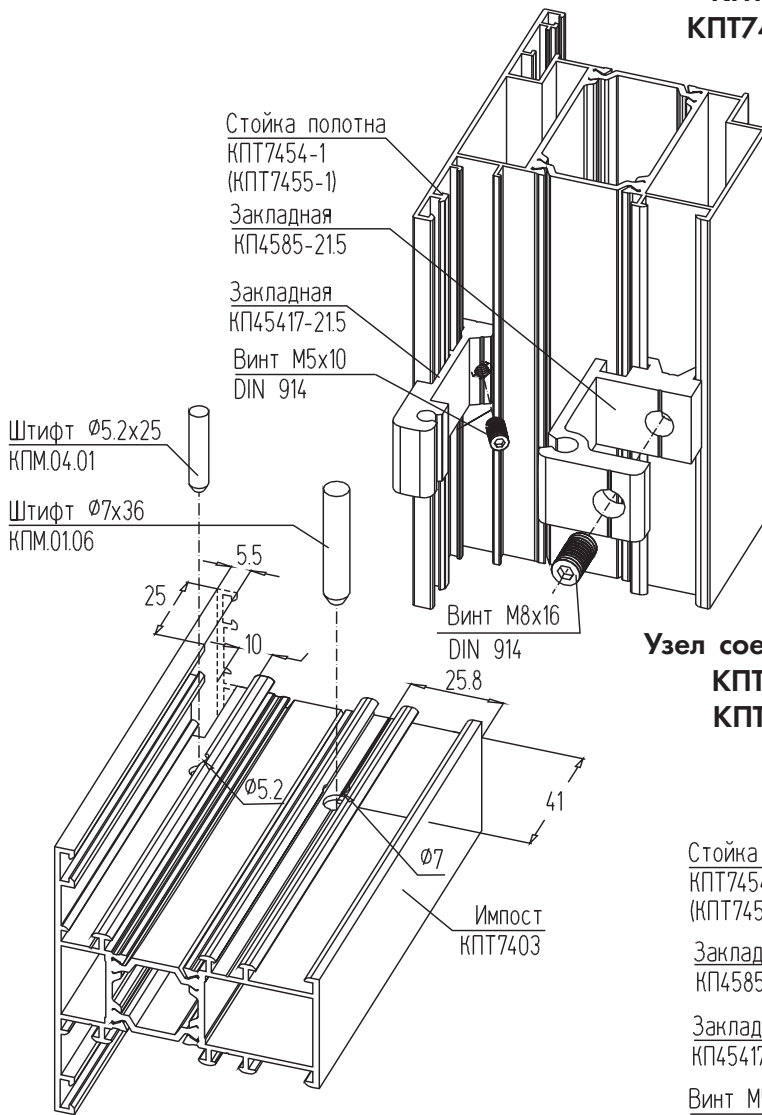


## Варианты углового соединения профилей на штифтах

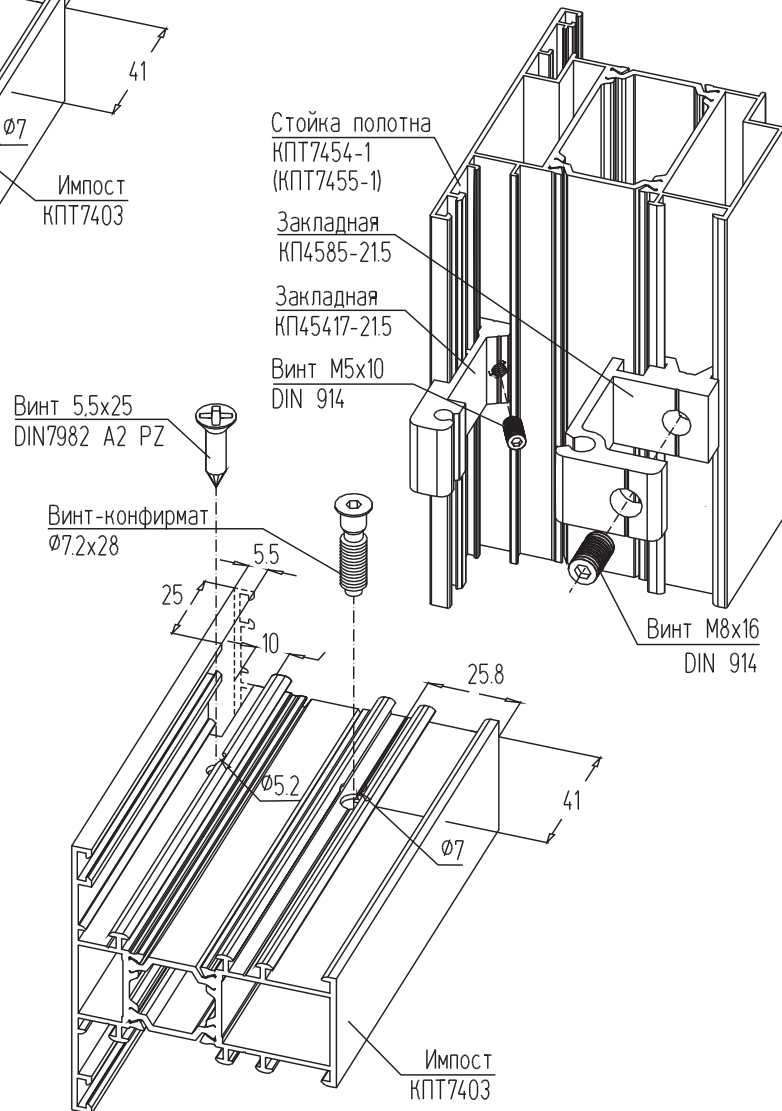




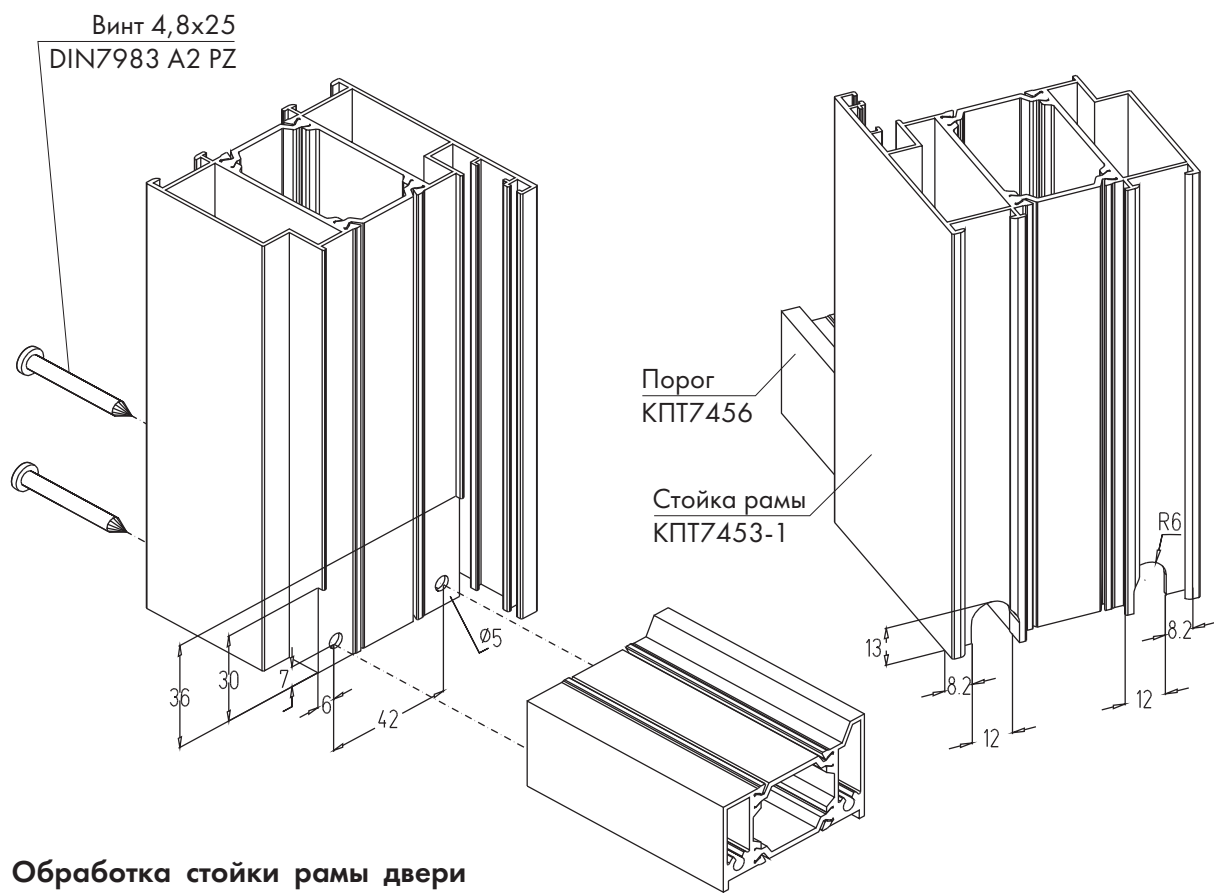
**Узел соединения стойки полотна двери  
КПТ7454-1 (КПТ7455-1) и импоста  
КПТ7403 с использованием штифтов  
КПМ.04.01 и КПМ.01.06**



**Узел соединения стойки полотна двери  
КПТ7454-1 (КПТ7455-1) и импоста  
КПТ7403 с использованием винтов**

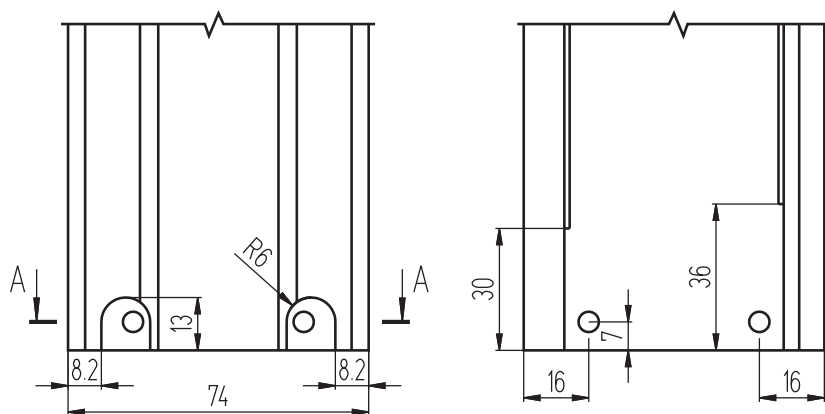


## Установка порога КПТ7456 в раму двери

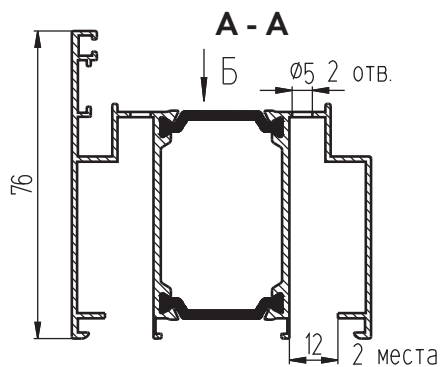


### Обработка стойки рамы двери КПТ7453-1 под порог КПТ7456

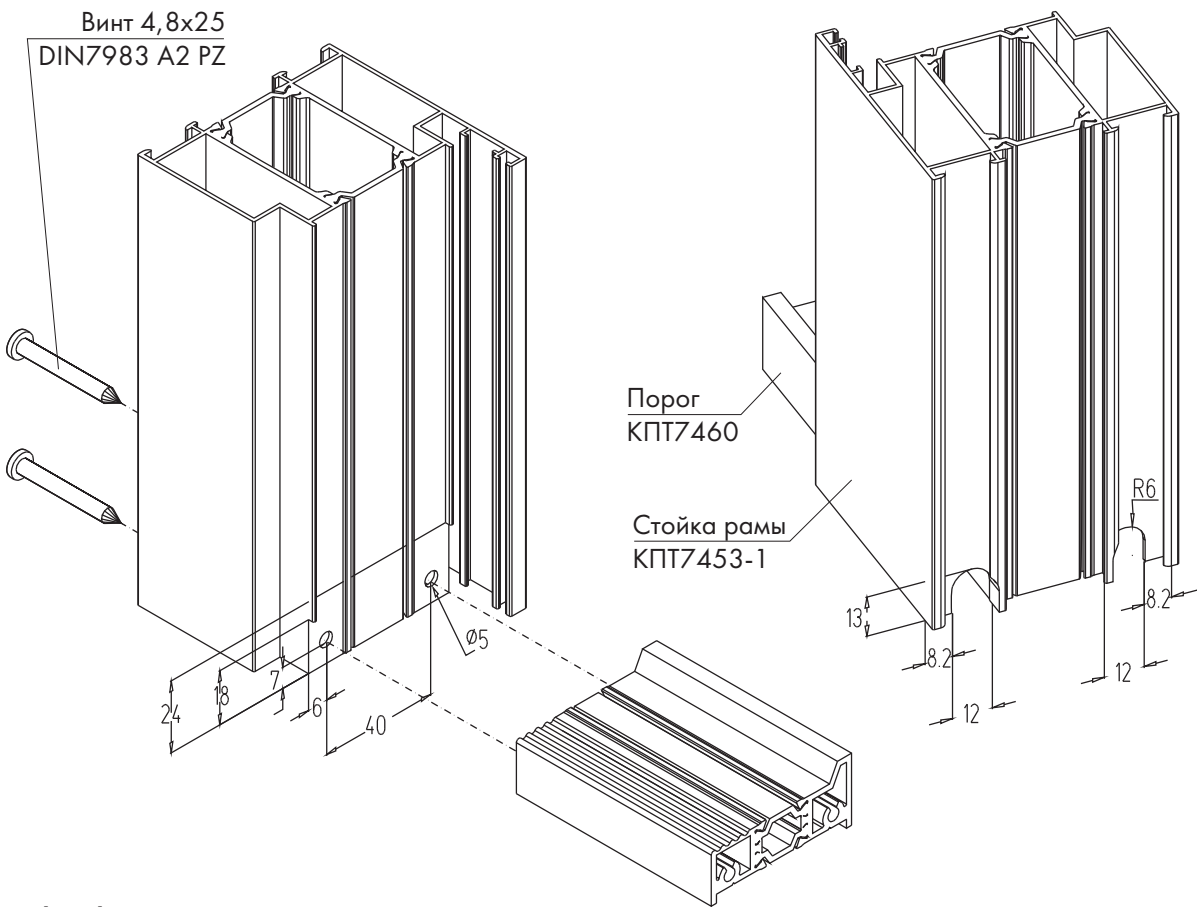
#### Вид Б



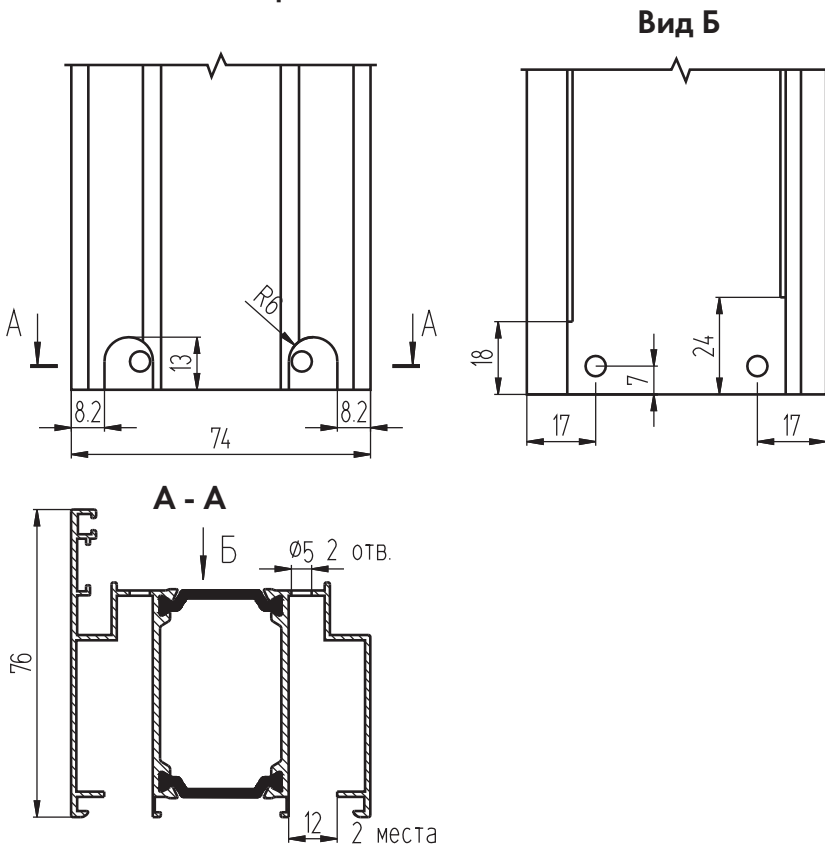
#### А - А



## Установка порога КПТ7460 в раму двери

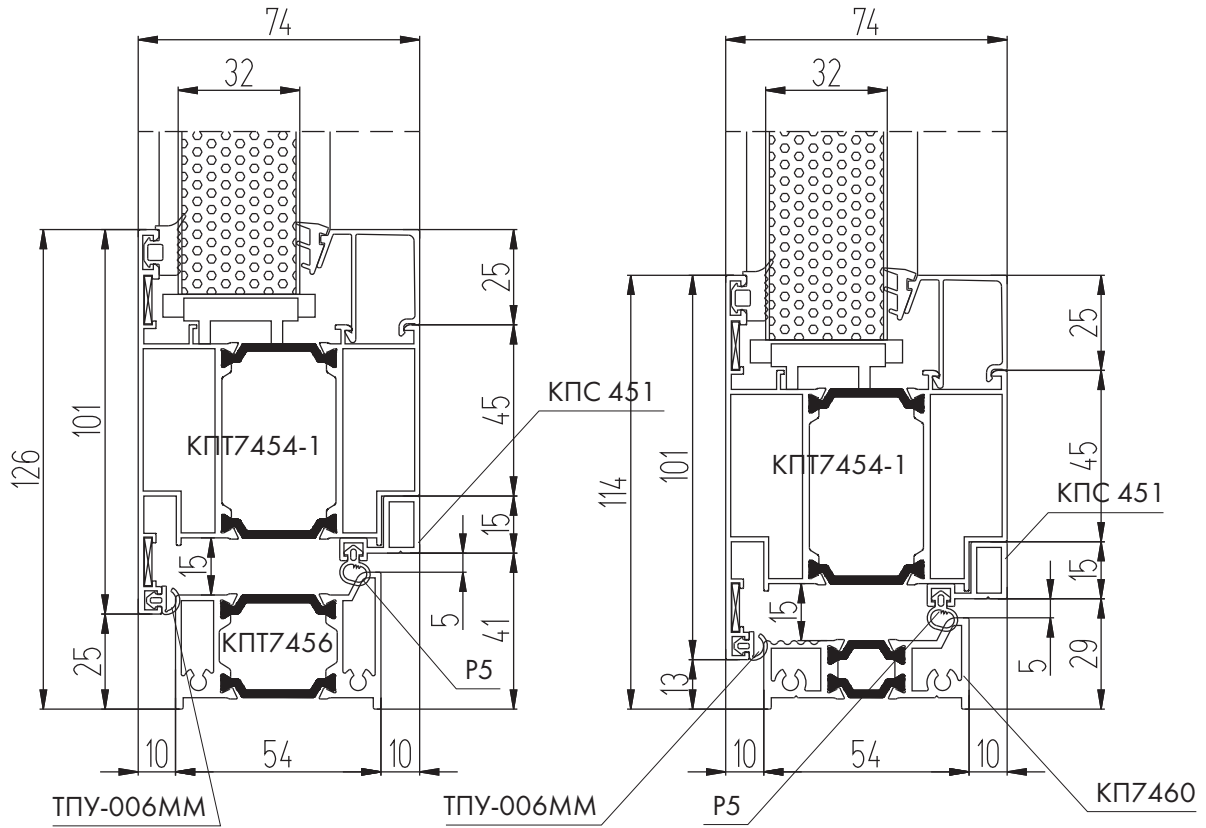


### Обработка стойки рамы двери КПТ7453-1 под порог КПТ7460

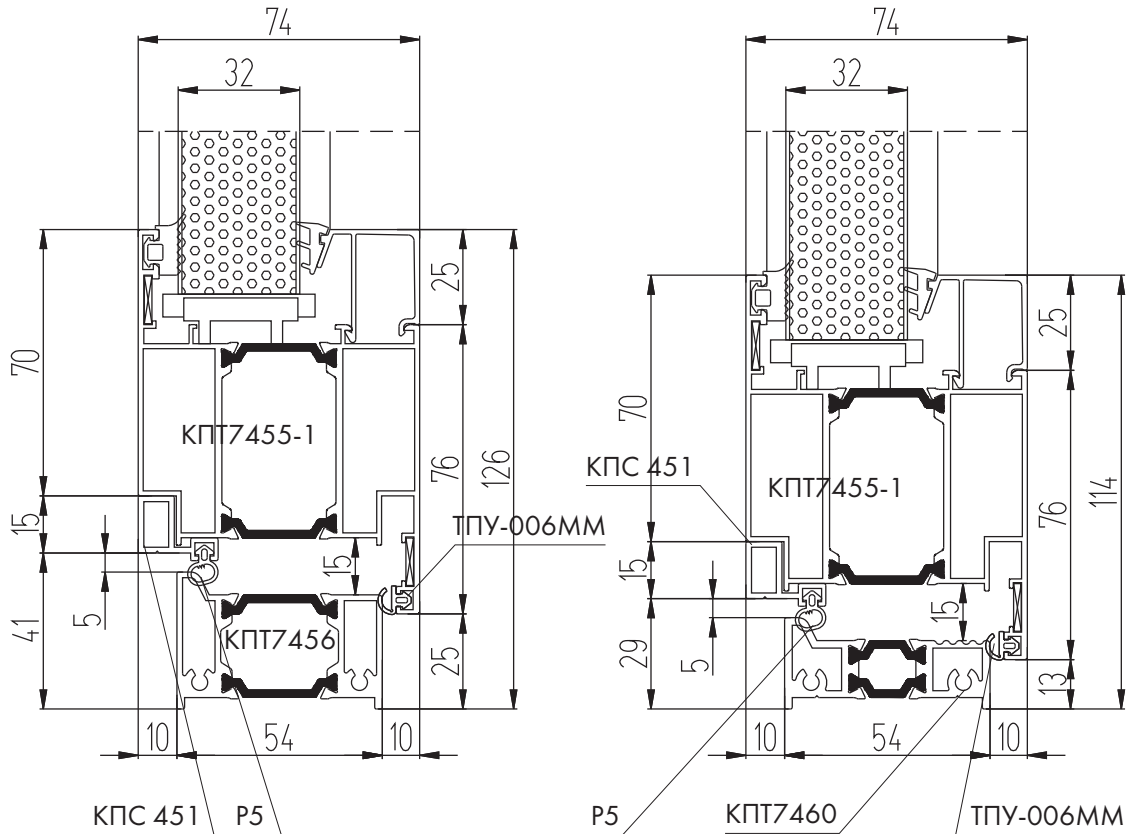


## Варианты с разными порогами

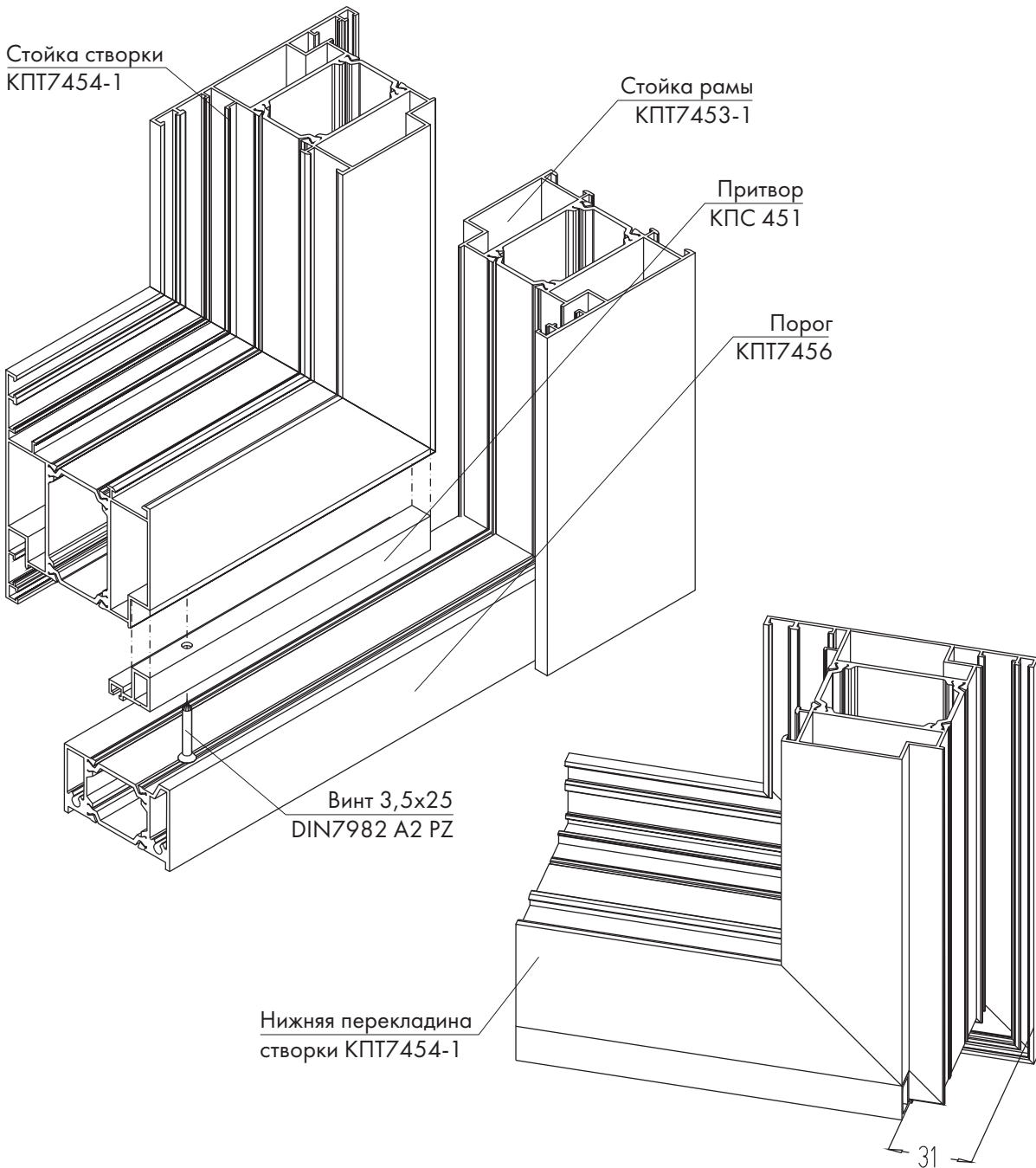
### Наружное открывание



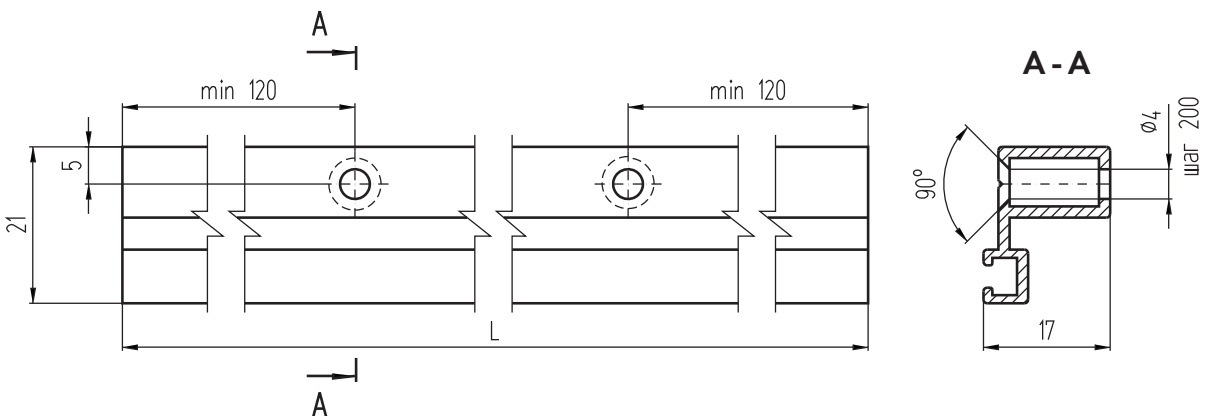
### Внутреннее открывание



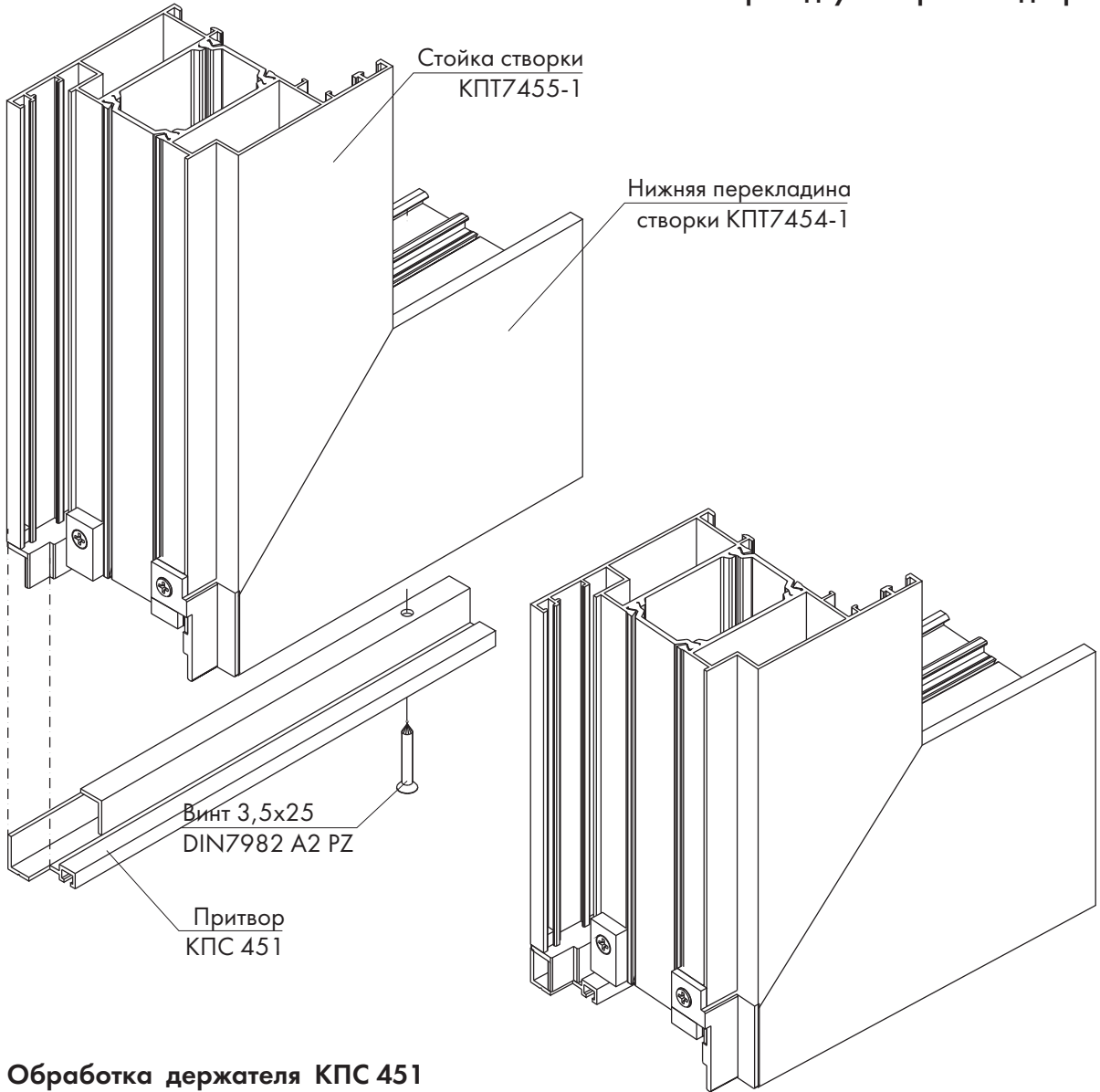
**Установка держателя КПС 451 в нижнюю перекладину створки одностворчатой двери ("рабочую" створку двухстворчатой двери)**



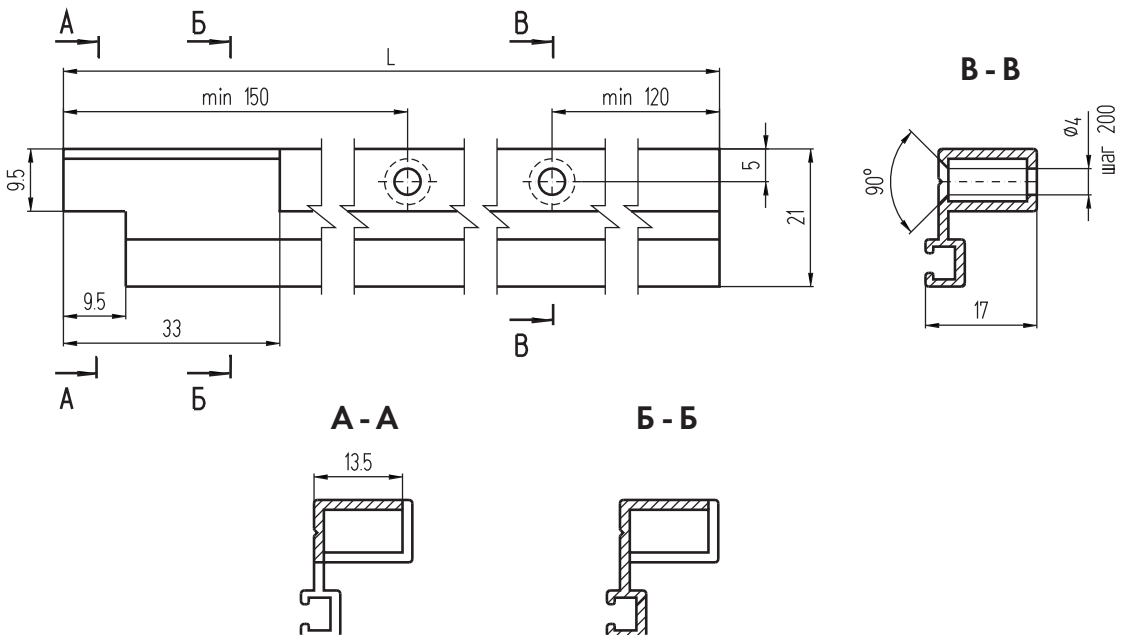
**Обработка держателя КПС 451**



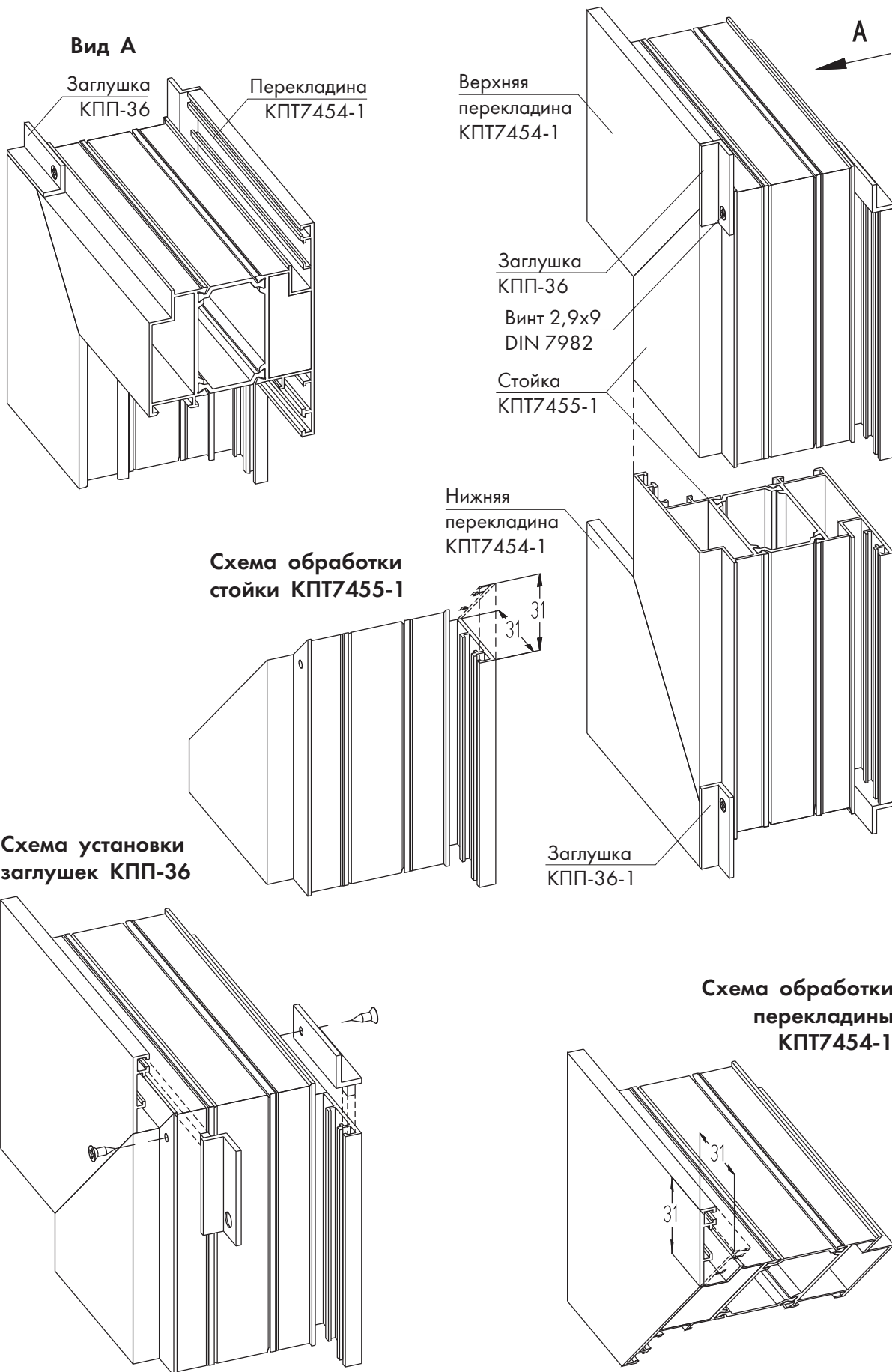
## Установка держателя КПС 451 в нижнюю перекладину "ленивой" створки двухстворчатой двери



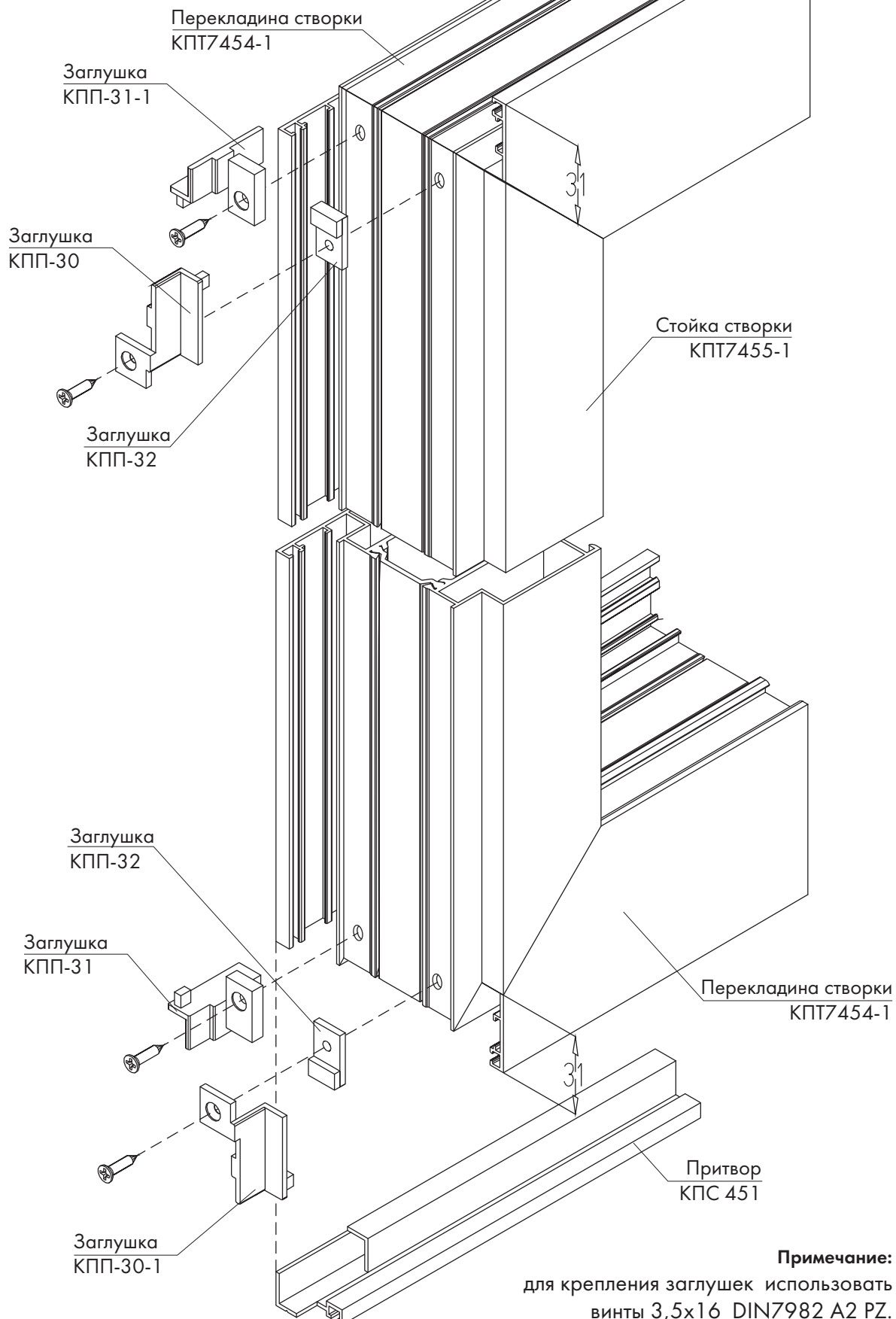
### Обработка держателя КПС 451



## Установка заглушек КПП-36 и КПП-36-1 на "ленивую" створку



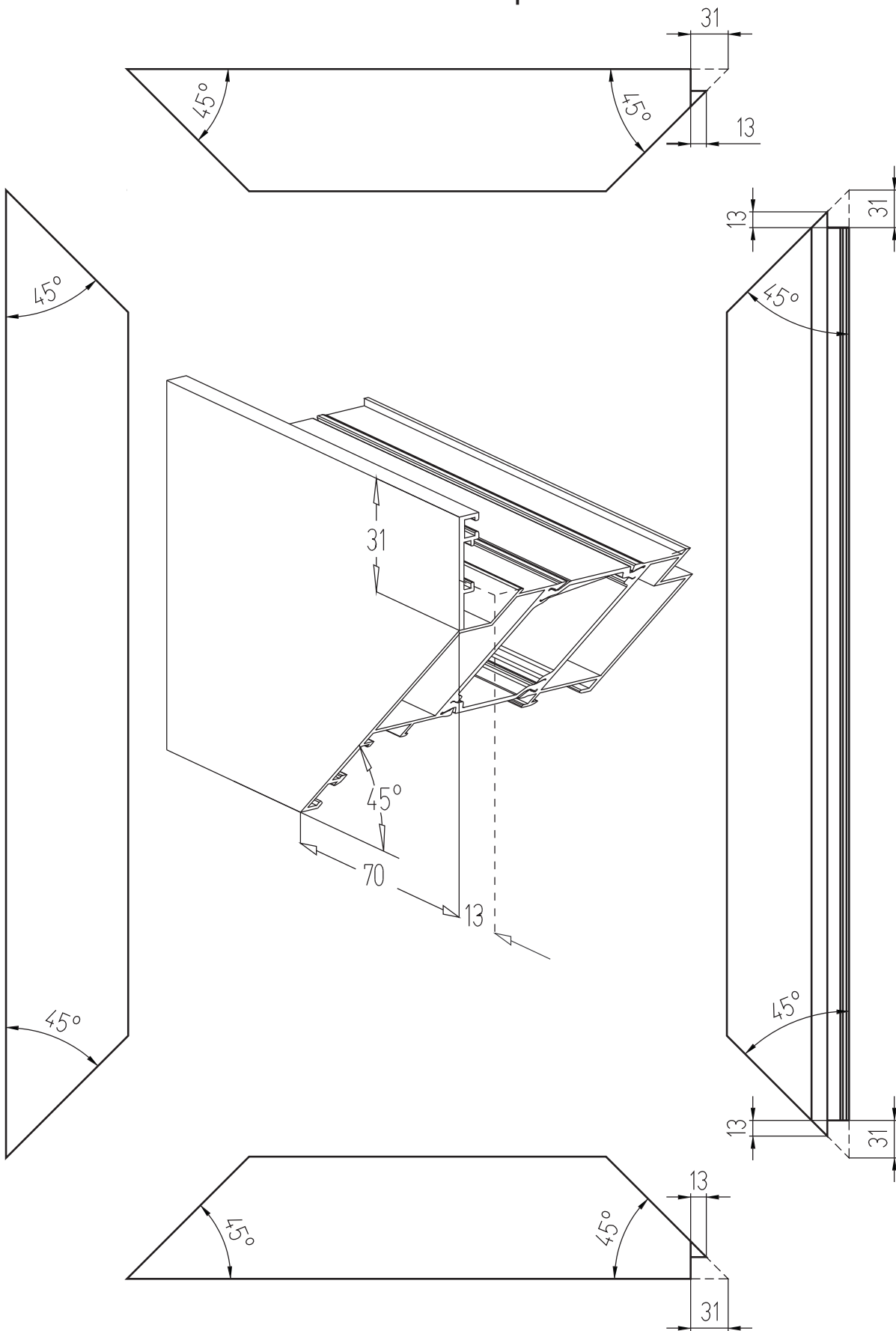
**Установка заглушек КПП-30, КПП-30-1,  
КПП-31, КПП-31-1 и КПП-32  
на "ленивую" створку**



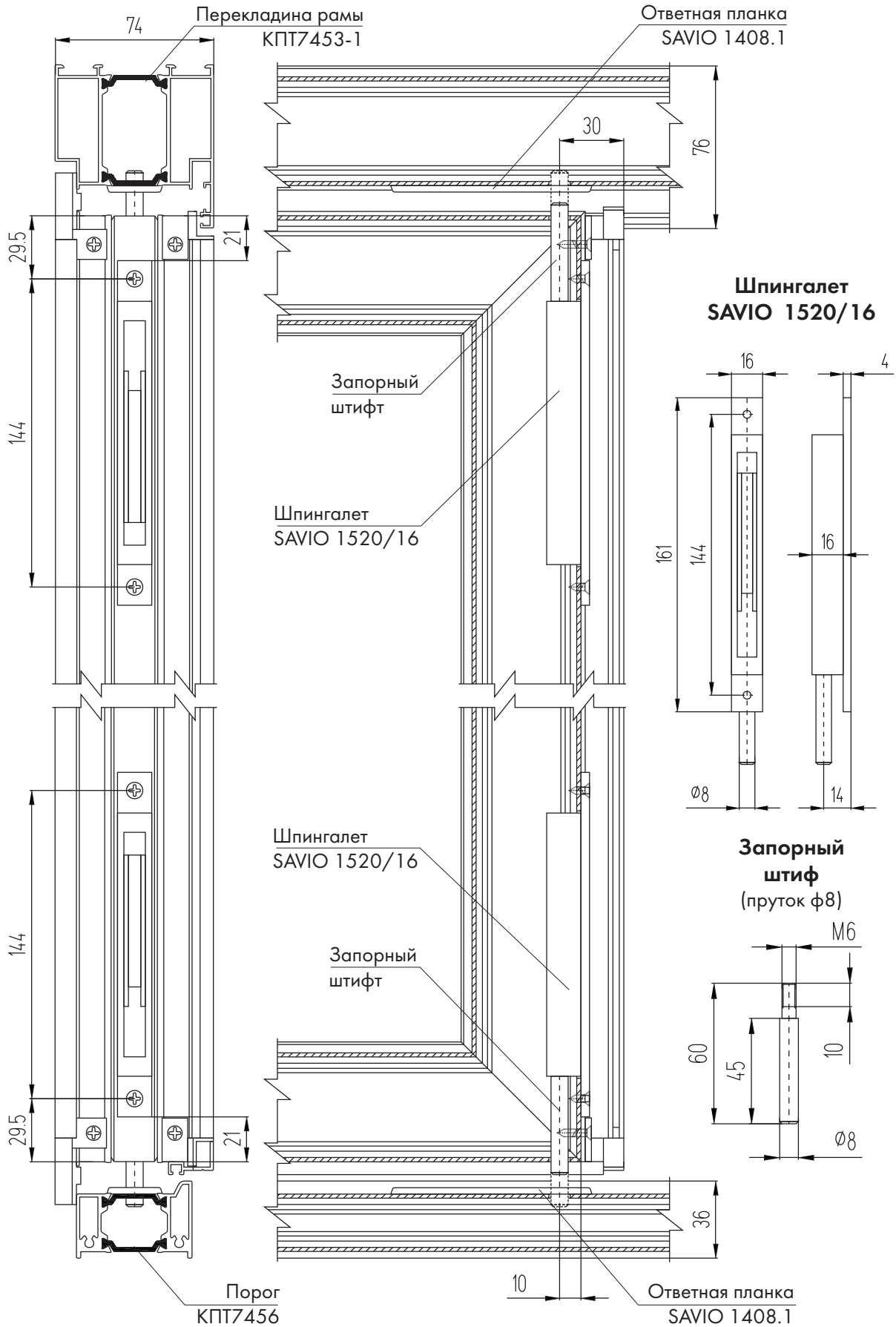
**Примечание:**  
для крепления заглушек использовать  
винты 3,5x16 DIN7982 A2 PZ.



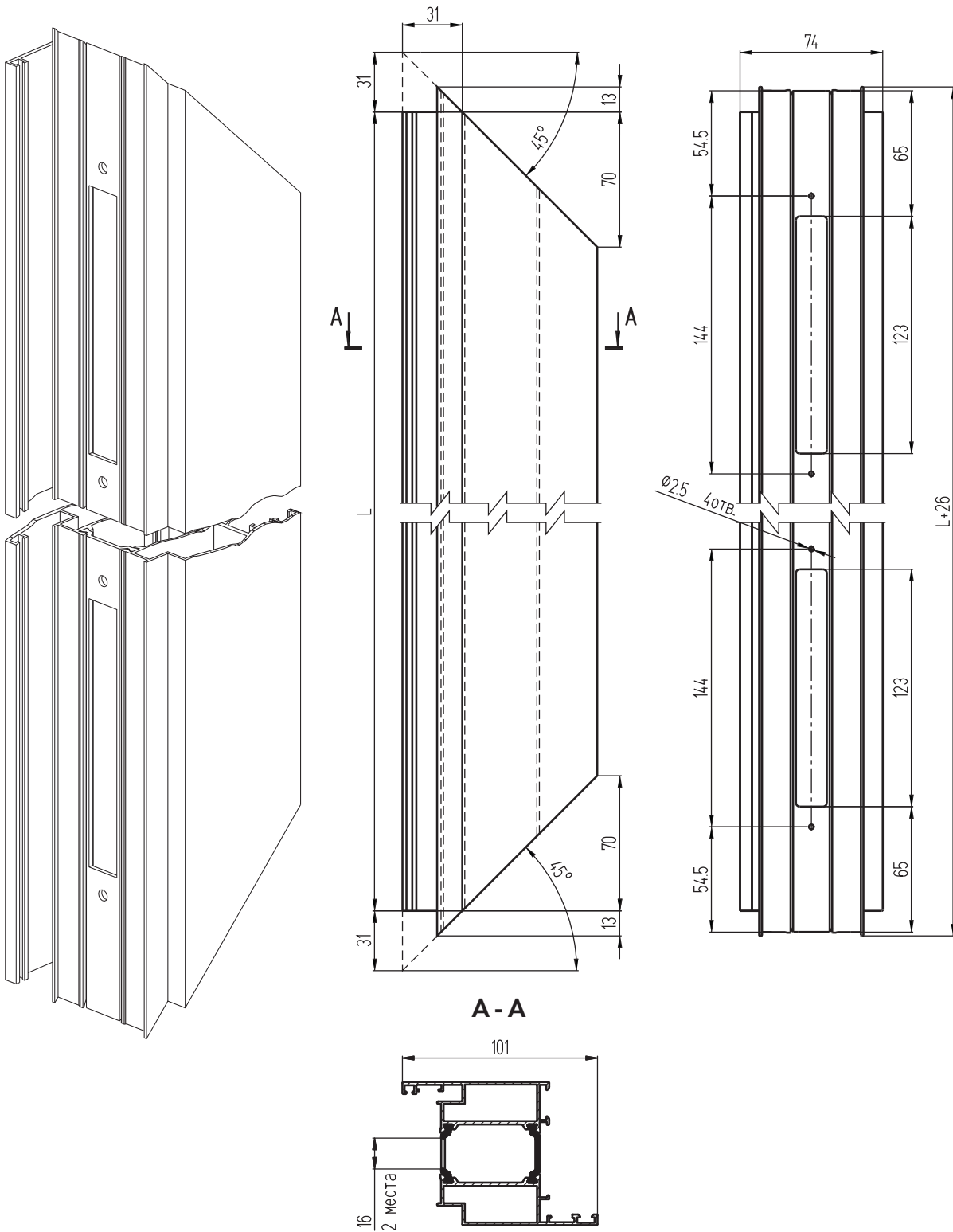
Обработка профилей для  
"ленивой" створки



## Установка шпингалетов SAVIO 1520/16 на "ленивую" створку



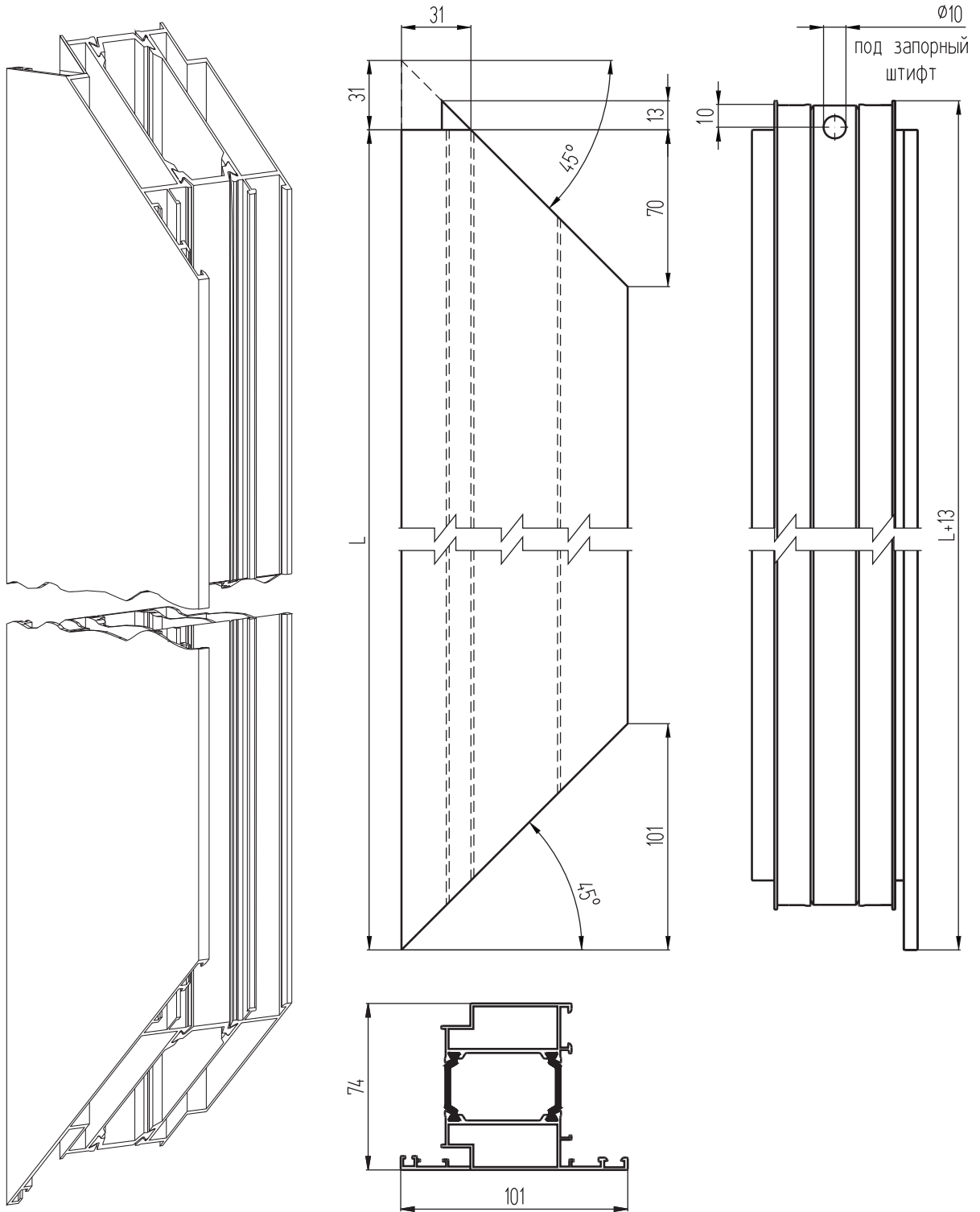
Обработка стойки КПТ7455-1 "ленивой" створки  
под заглушки и шпингалет SAVIO 1520/16



**Примечание:**

Обработка стойки створки КПТ7454-1 при открывании внутрь выполняется аналогично

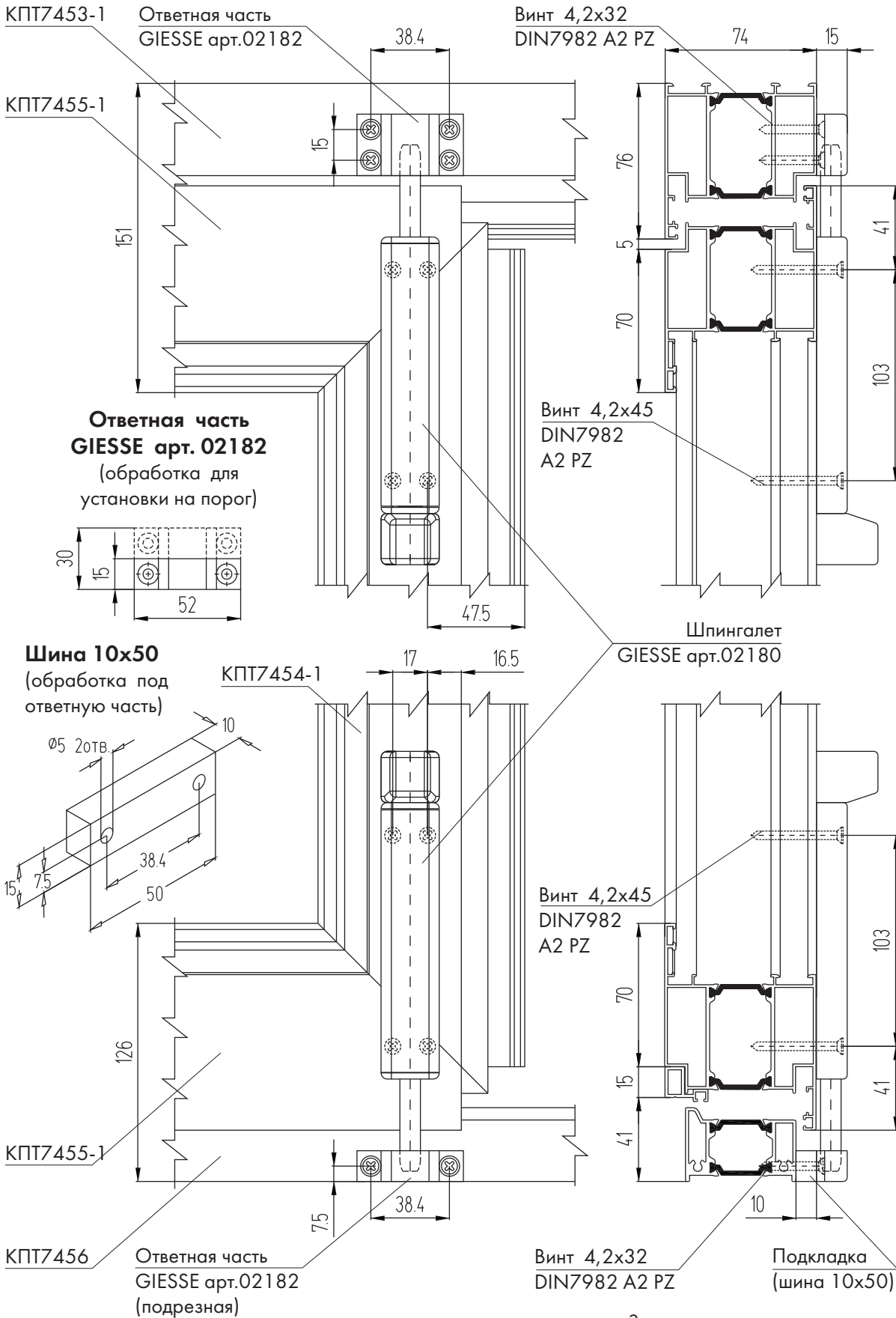
Обработка верхней и нижней перекладин КПТ7454-1  
 "ленивой" створки под заглушки и шпингалет SAVIO 1520/16



**Примечание:**

Обработка верхней и нижней перекладин створки КПТ7455-1 выполняется аналогично

## Установка накладных шпингалетов GIESSE на "ленивую" створку

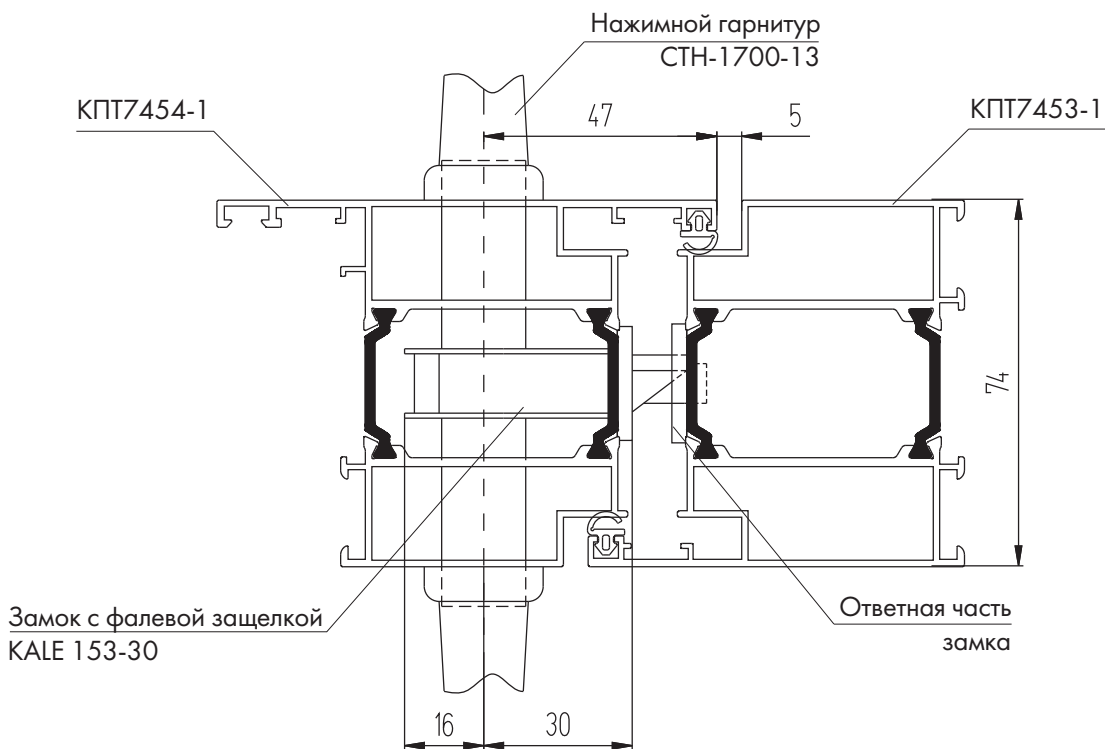


**Примечание:**

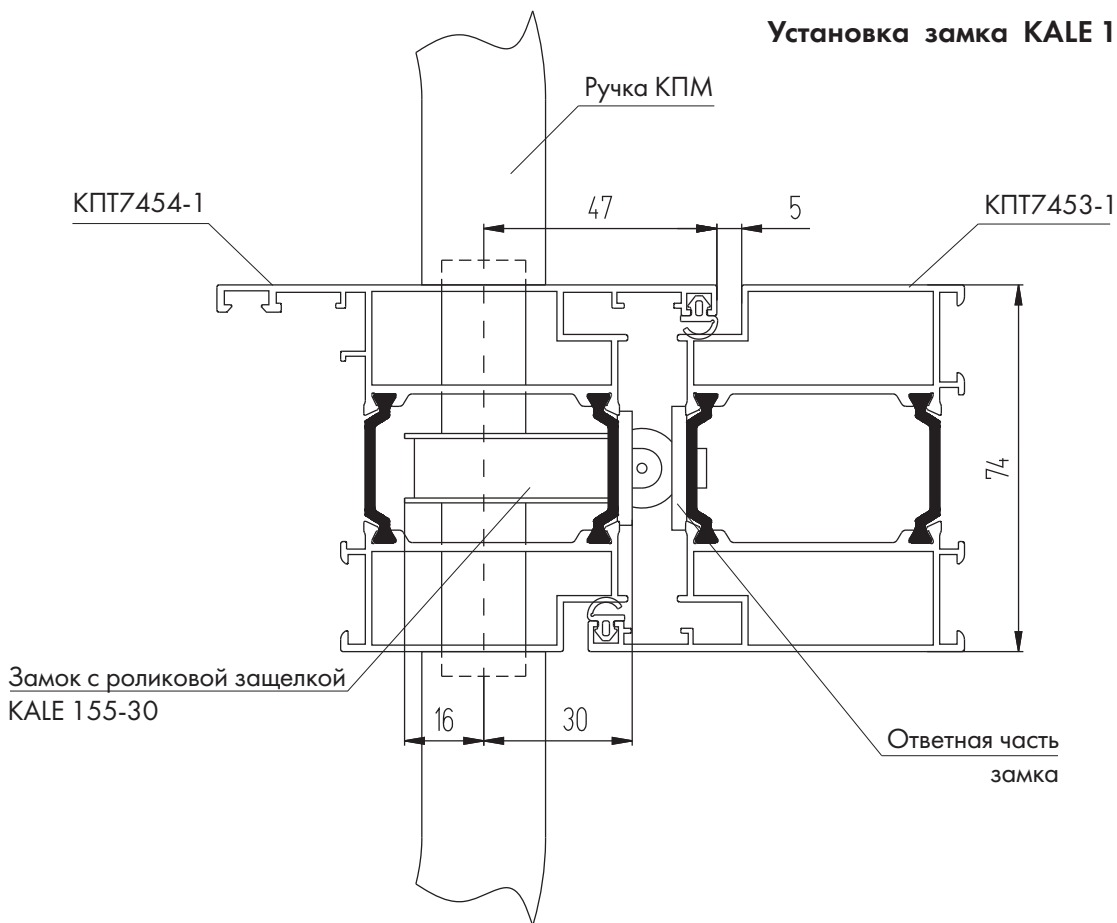
Обработку ответной части GIESSE арт.02182 для установки на порог необходимо выполнять при внутреннем открывании двери.

Заглушки условно не показаны

### Установка замка KALE 153-30



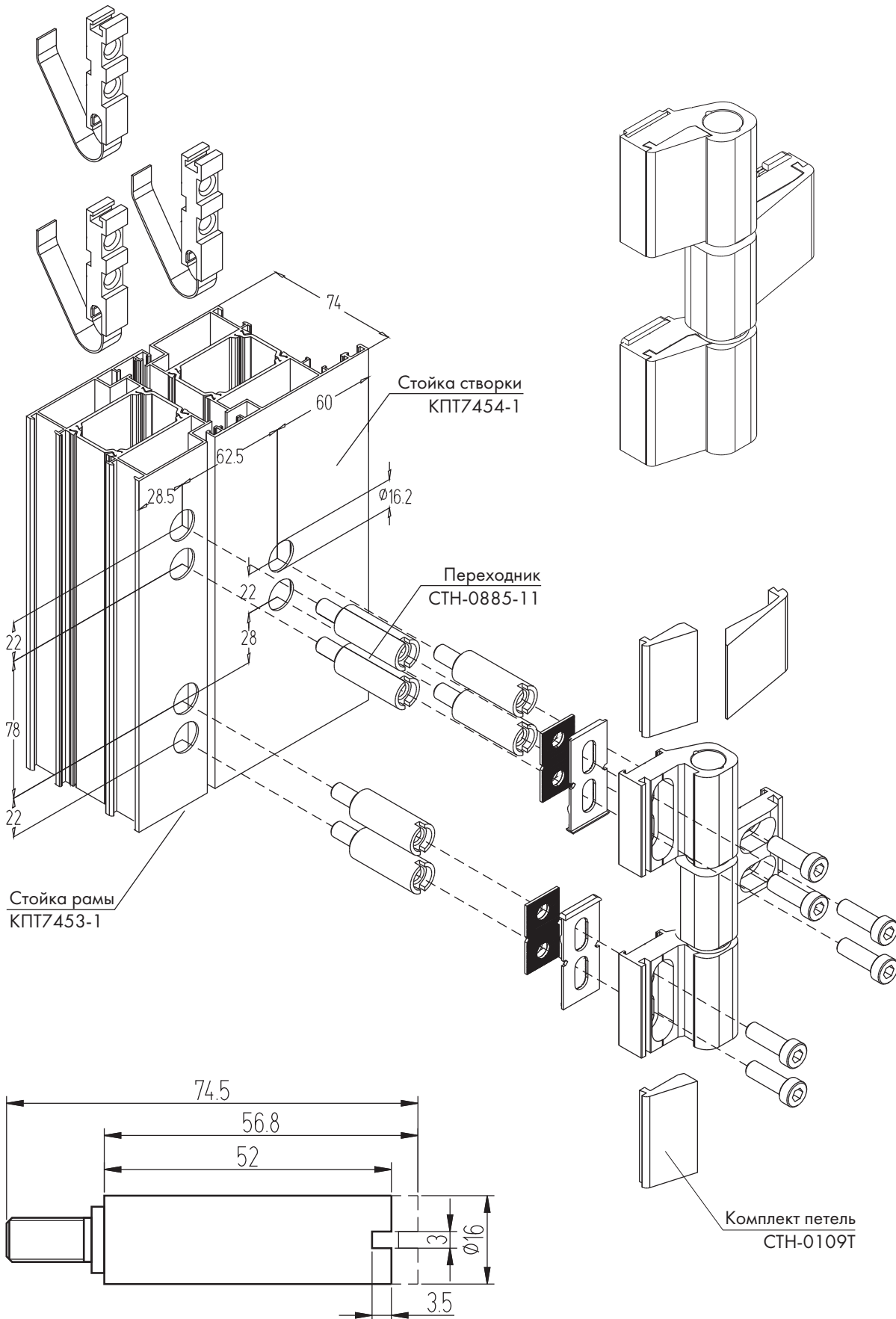
### Установка замка KALE 155-30



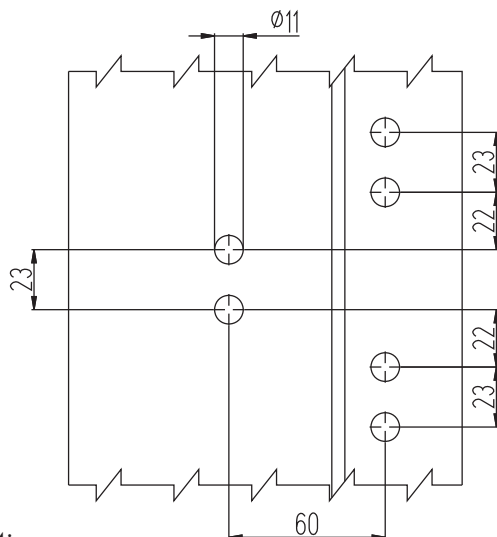
**Примечание:**

установку дверных ручек и обработку стойки полотна под них смотреть в разделе шتуповых дверей.

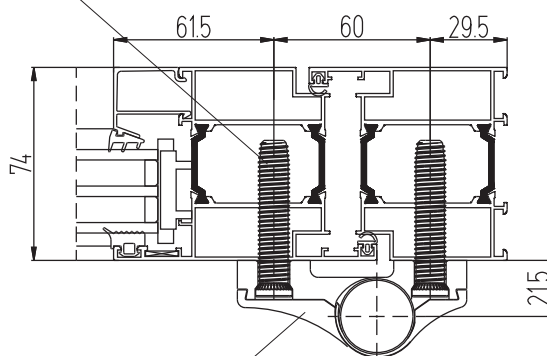
Узел установки дверных петель СТН-0109Т,  
 TECHNICA, DOMINA через переходник  
 СТН-0885-11



### Установка петель FAPIM 7003 Vi

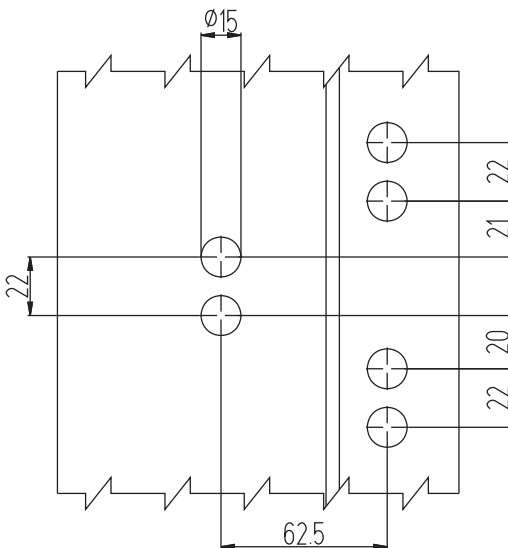


Установочный комплект FAPIM 6604i

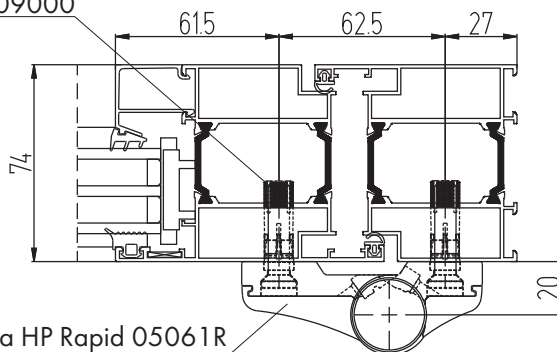


Петля FAPIM 7003 Vi

### Установка петель GIESSE Domina HP Rapid 05061R



Установочный комплект GIESSE 05209000

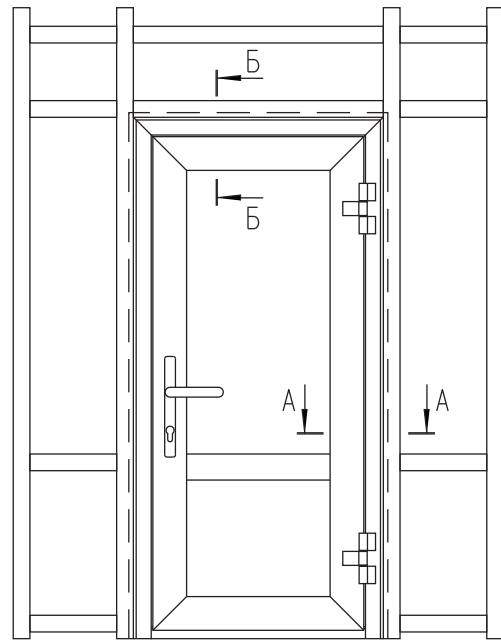
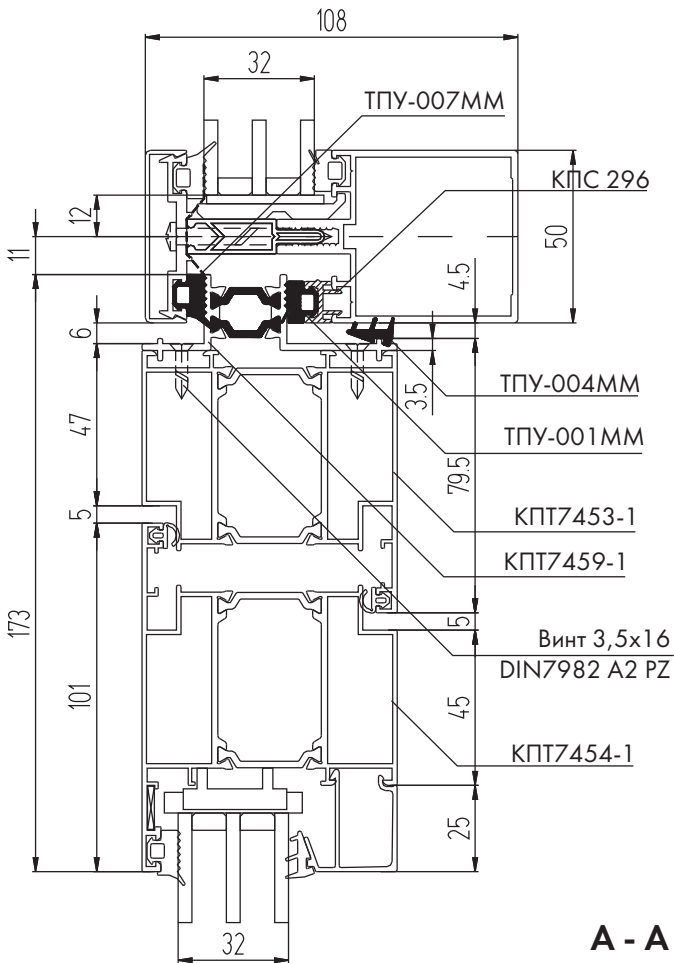


Петля GIESSE Domina HP Rapid 05061R

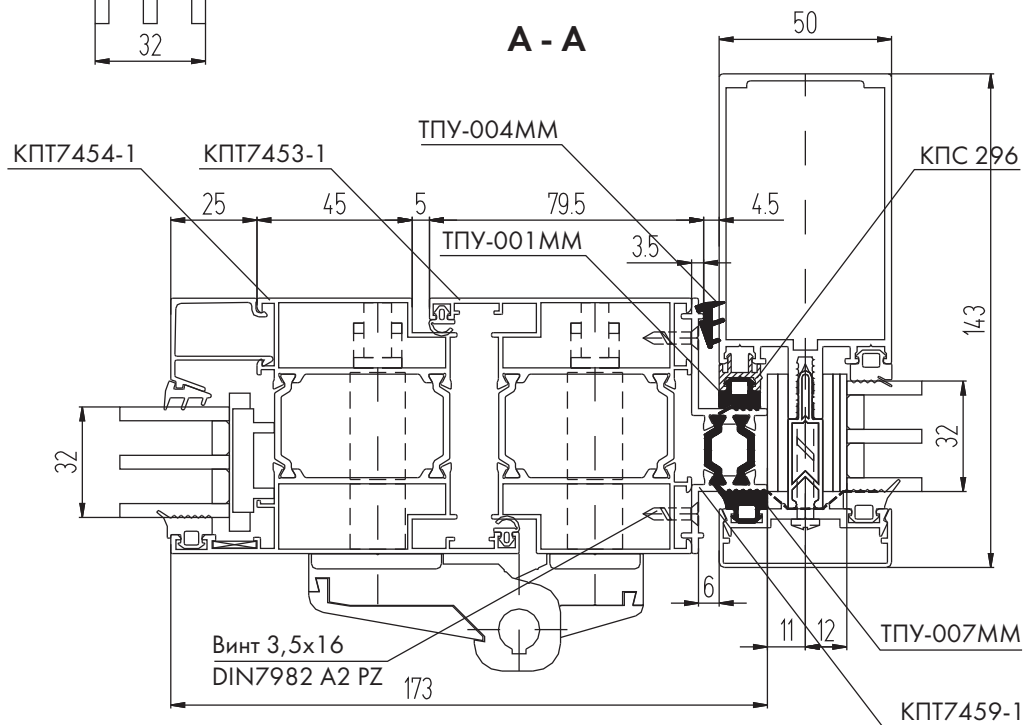


## Монтаж двери в витраж КП50 (со стеклопакетом $s = 32$ мм)

**Б - Б**



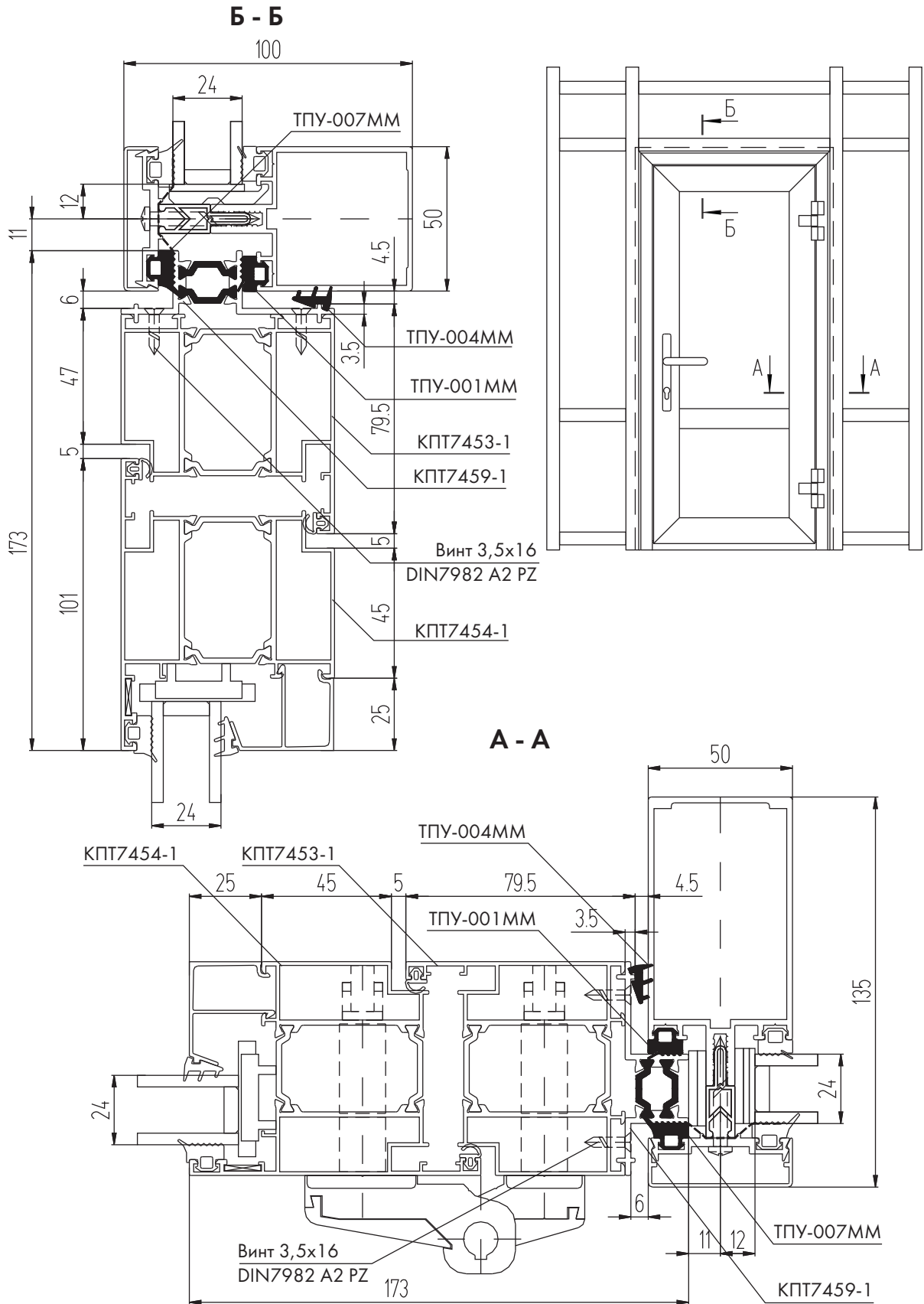
**А - А**



**Примечание:**

Адаптер КПТ7459-1 крепить к раме КПТ7453-1 винтами 3,5x16 DIN7982 A2 PZ с шагом 250 мм.

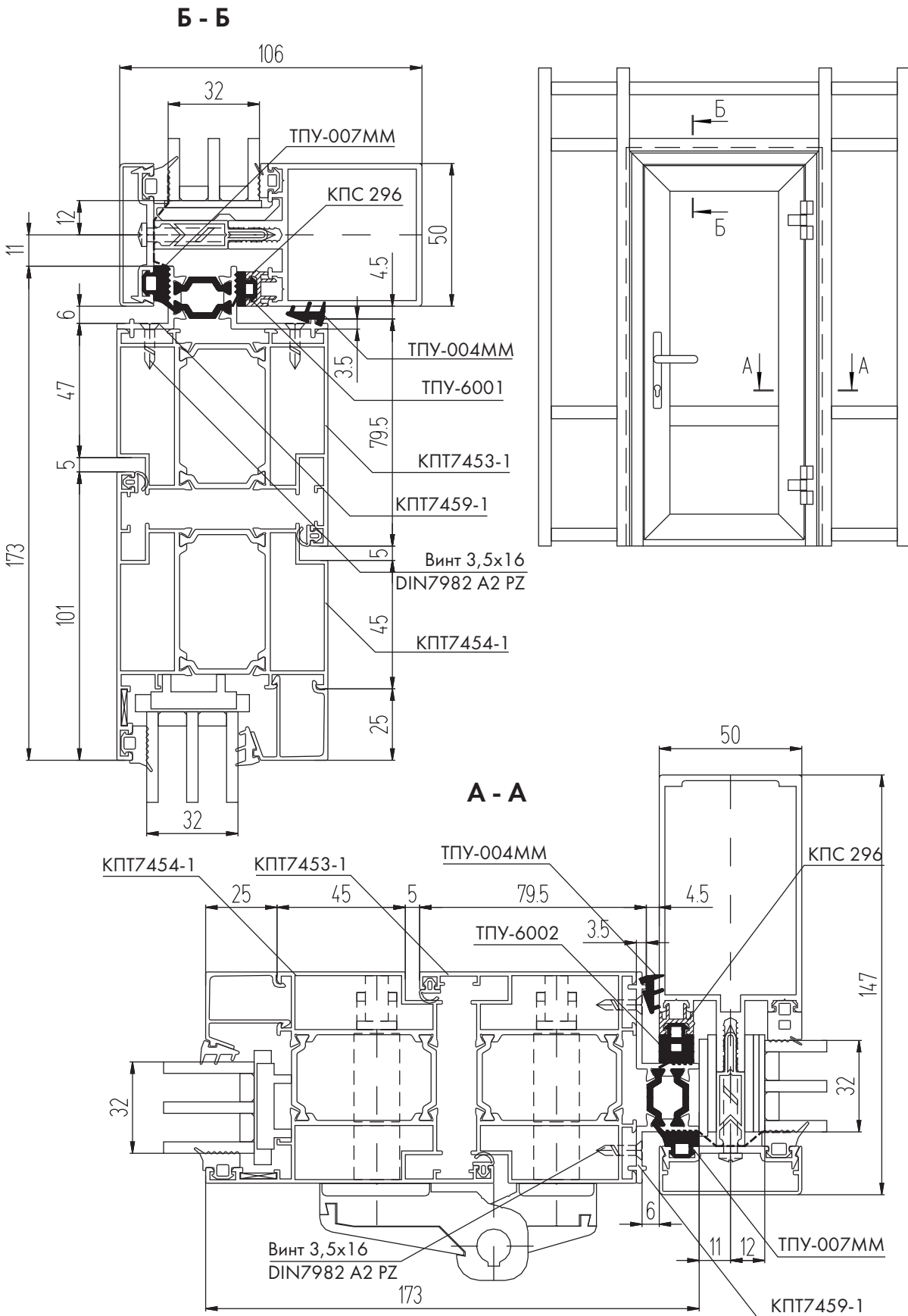
## Монтаж двери в витраж КП50 (со стеклопакетом s = 24 мм)



**Примечание:**

Адаптер КРТ7459-1 крепить к раме КРТ7453-1 винтами 3,5x16 DIN7982 A2 PZ с шагом 250 мм.

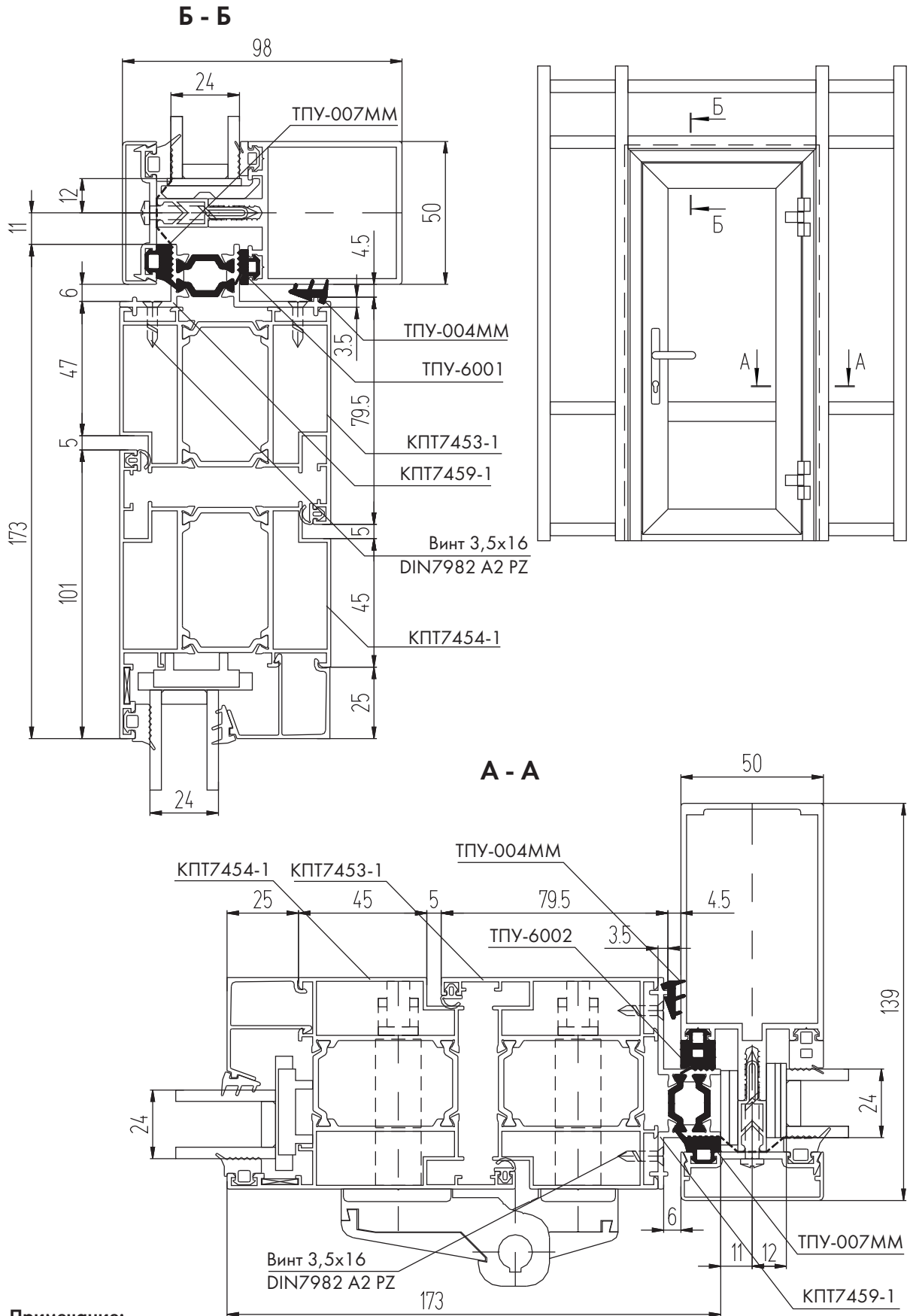
## Монтаж двери в витраж КП50К (со стеклопакетом $s = 32$ мм)



**Примечание:**

Адаптер КПТ7459-1 крепить к раме КПТ7453-1 винтами 3,5x16 DIN7982 A2 PZ с шагом 250 мм.

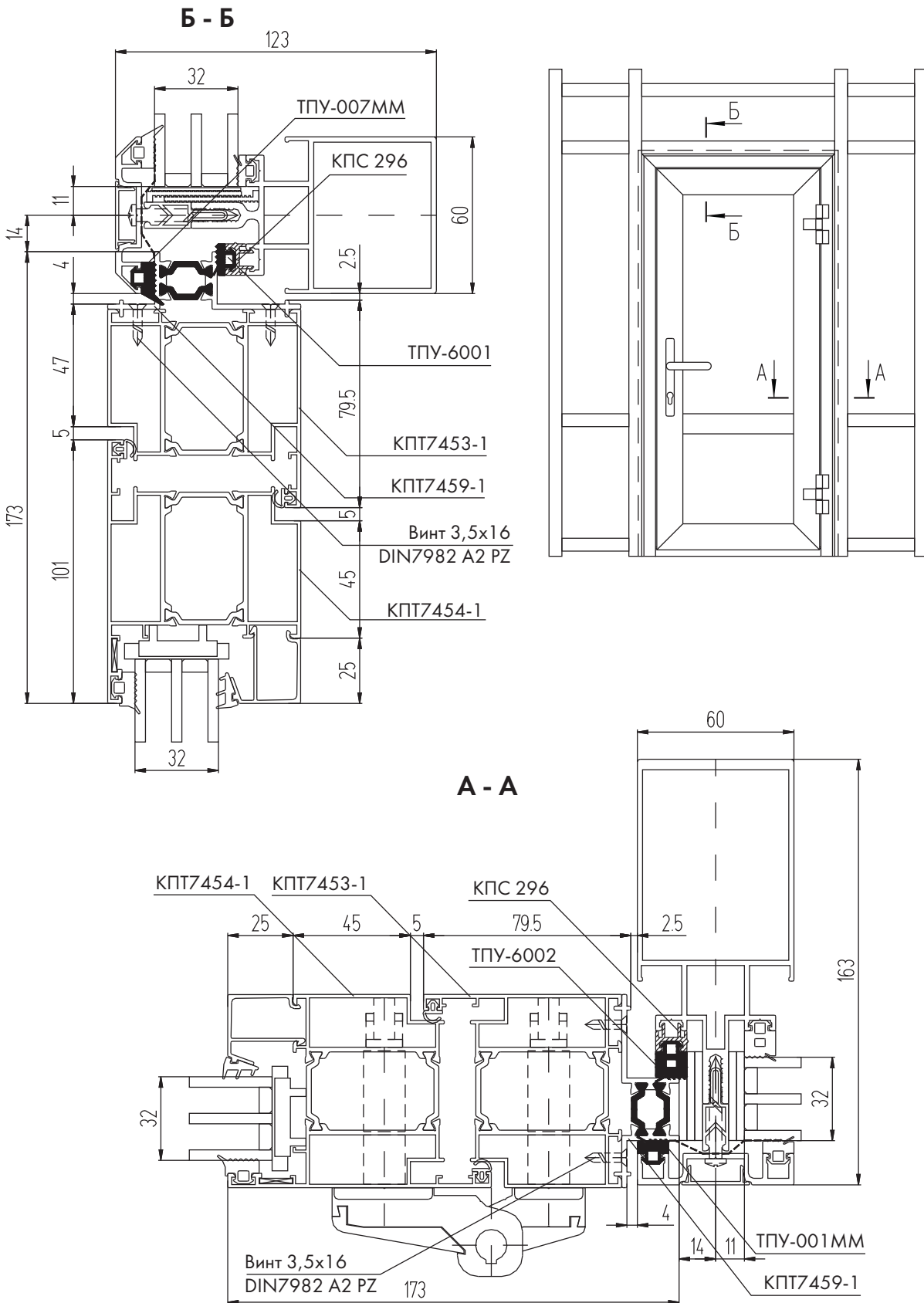
## Монтаж двери в витраж КП50К (со стеклопакетом $s = 24$ мм)



**Примечание:**

Адаптер КРТ7459-1 крепить к раме КРТ7453-1 винтами 3,5x16 DIN7982 A2 PZ с шагом 250 мм.

## Монтаж двери в витраж КП60 (со стеклопакетом $s = 32$ мм)

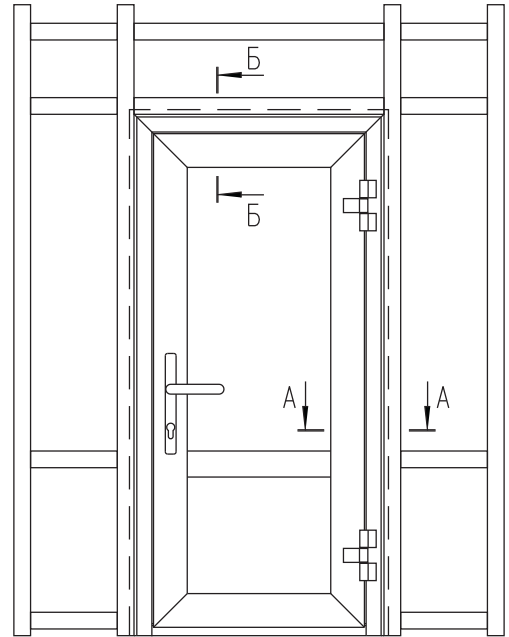
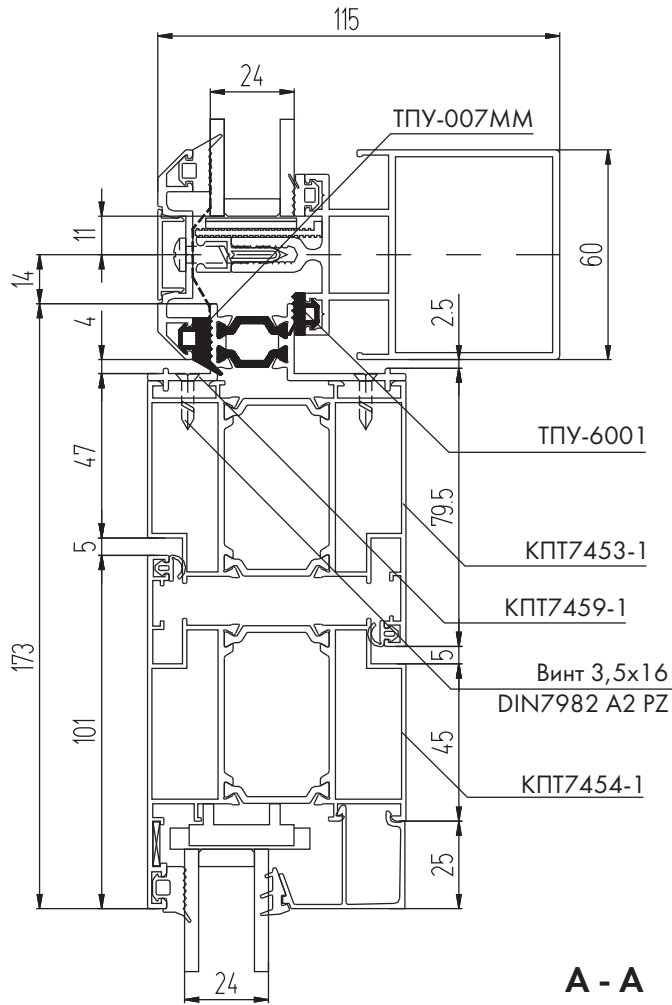


**Примечание:**

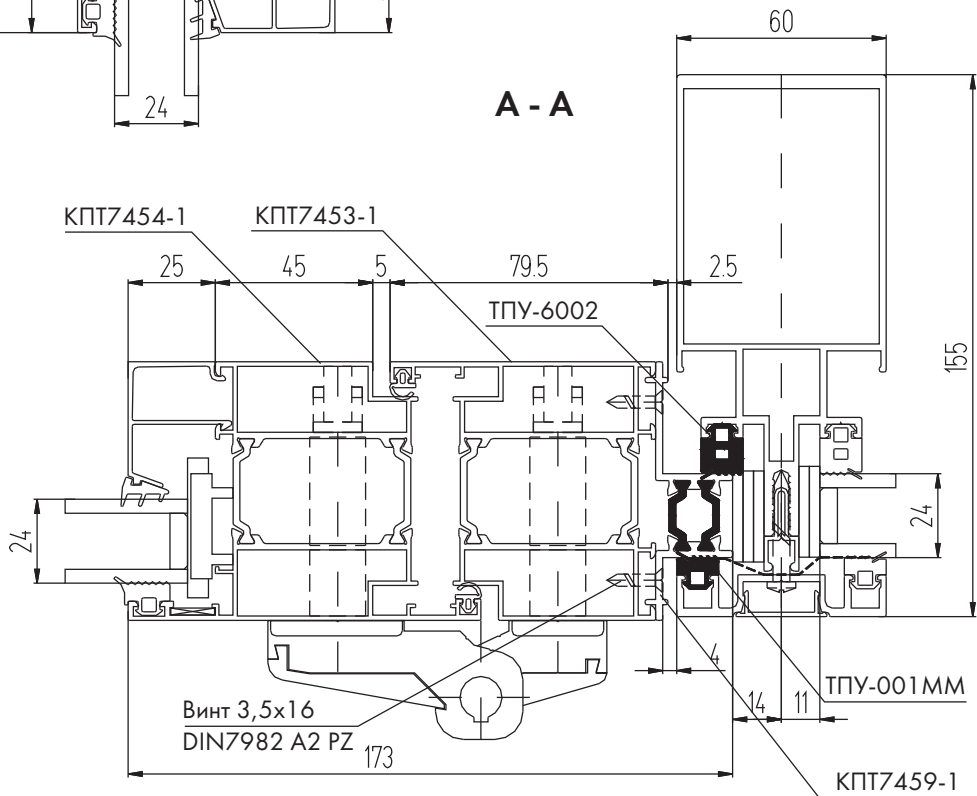
Адаптер КПТ7459-1 крепить к раме КПТ7453-1 винтами 3,5x16 DIN7982 A2 PZ с шагом 250 мм.

## Монтаж двери в витраж КП60 (со стеклопакетом s = 24 мм)

**Б - Б**



**А - А**



**Примечание:**

Адаптер КПП7459-1 крепить к раме КПП7453-1 винтами 3,5x16 DIN7982 A2 PZ с шагом 250 мм.