

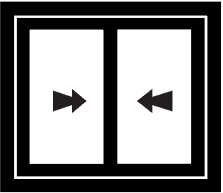
## ТЕХНИЧЕСКОЕ ОПИСАНИЕ

Серия раздвижных конструкций С 640 разработана методами современного проектирования. Эта серия характеризуется высокими конкурентными стоимостными и техническими показателями благодаря размерам применяемого профиля.

### ТЕХНИЧЕСКИЕ ХАРАКТЕРИСТИКИ

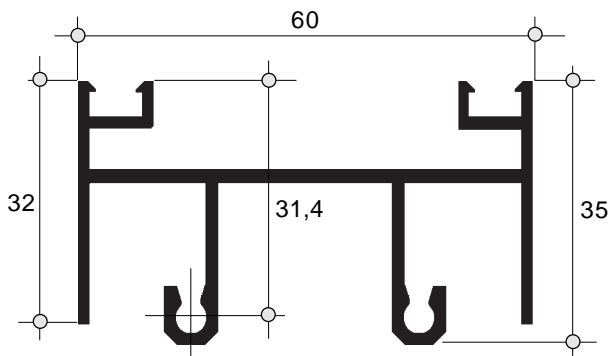
- Профиль экструдированный из сплава алюминия 6063 (UNE 38.337) и анодируемый методом анодного окисления или окрашиваемый методом электростатического напыления в различные цвета.
- Допускается установка стеклопакета толщиной до 16 мм.
- Специальная конструкция профиля рамы с направляющими для колесиков обеспечивает улучшенное скольжение створки, предотвращает выработку подшипников.
- Прилагается полный каталог с фурнитурой, обеспечивающий нахождение наиболее адекватного конструктивного решения с наибольшей герметичностью.
- Большое количество дополнительных типов профиля для решения различных монтажных задач.
- Позволяет изготовление изделий с уменьшенным количеством типов профиля, или периметрического вида, например, когда для рамы используется только один профиль.

## РЕЗУЛЬТАТЫ ИСПЫТАНИЙ НА СООТВЕТСТВИЕ

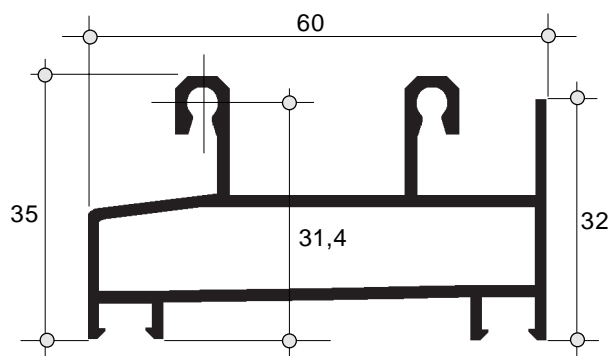
ОКНО РАЗДВИЖНОЕ	РАЗМЕРЫ, мм	РЕЗУЛЬТАТЫ ИСПЫТАНИЙ		
		ВОЗДУХО- ПРОНИЦА- ЕМОСТЬ	ВОДО- ПРОНИЦА- ЕМОСТЬ	ВЕТРО- УСТОЙ- ЧИВОСТЬ
	1200 x 1200	A3	E2	V2

Испытания выполнены на на стенде **MARPOSA-BEV-S-20**  
 Результаты испытаний регламентируются нормами UNE-85214-85208-85204

**РАЗДВИЖНЫЕ КОНСТРУКЦИИ СЕРИИ С 640 [ С640 ]**



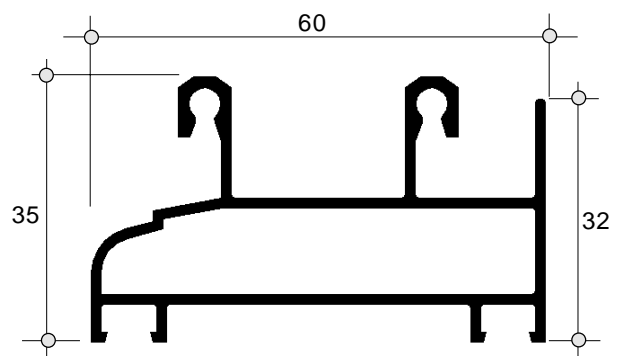
**C640/01X**  
РАМА ВЕРХНЯЯ  
870 grs/ml



**C640/02X**  
РАМА НИЖНЯЯ  
862 grs/ml

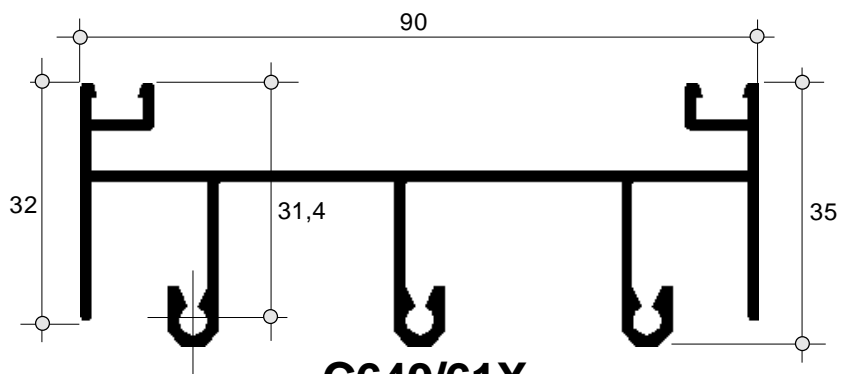


**C640/03X**  
РАМА БОКОВАЯ  
841 grs/ml

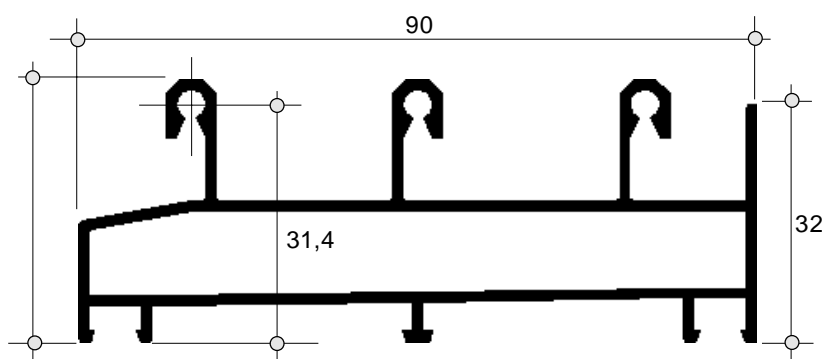


**C640/04X**  
РАМА НИЖНЯЯ  
842 grs/ml

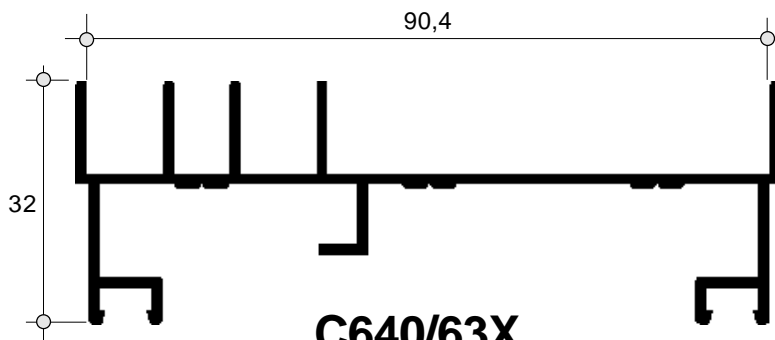
РАЗДВИЖНЫЕ КОНСТРУКЦИИ СЕРИИ С 640 [ С640 ]



**С640/61Х**  
РАМА ВЕРХНЯЯ  
1150 grs/ml



**С640/62Х**  
РАМА НИЖНЯЯ  
1351 grs/ml



**С640/63Х**  
РАМА БОКОВАЯ  
969 grs/ml

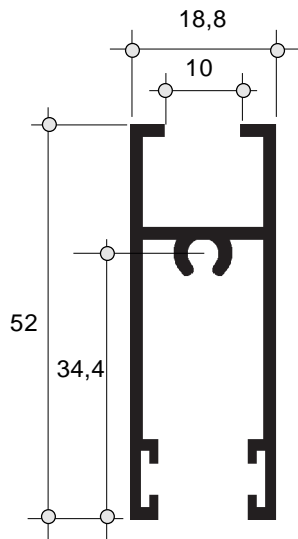


# PROVEDAL

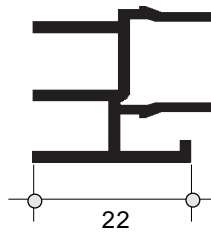
SYSTEMAS



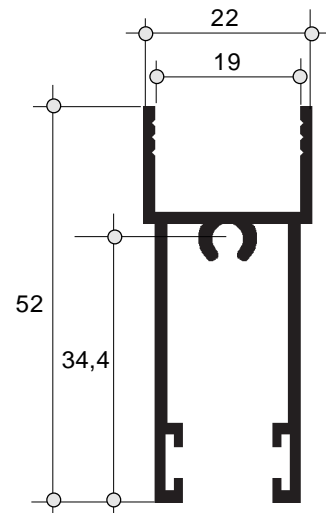
## РАЗДВИЖНЫЕ КОНСТРУКЦИИ СЕРИИ С 640 [ С640 ]



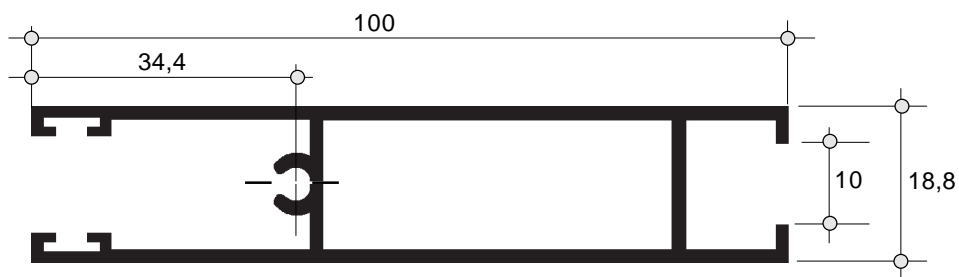
**C640/12X**  
СТВОРКА НИЖНЯЯ  
581 grs/ml



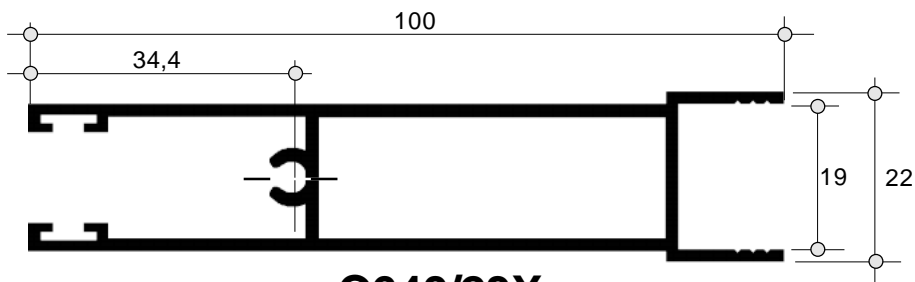
**C640/30X**  
СОЕДИНЕНИЕ 2-Х  
СТВОРОК  
360 grs/ml



**C640/22X**  
СТВОРКА НИЖНЯЯ  
ПОД СТЕКЛОПАКЕТ  
583 grs/ml

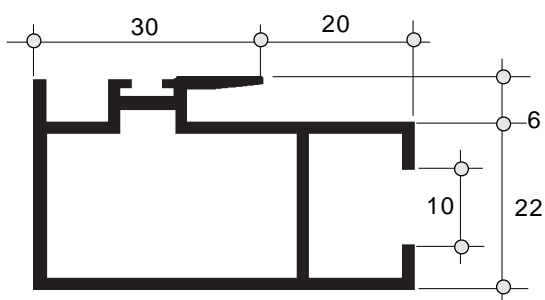


**C640/13X**  
ЦОКОЛЬ  
1045 grs/ml

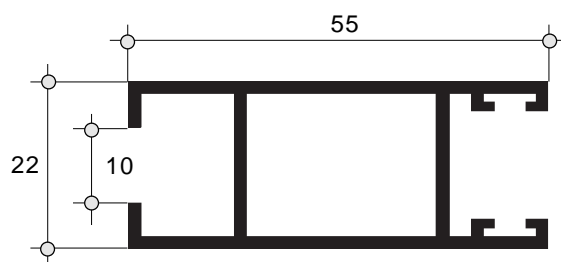


**C640/23X**  
ЦОКОЛЬ СТЕКЛОПАКЕТ  
1084 grs/ml

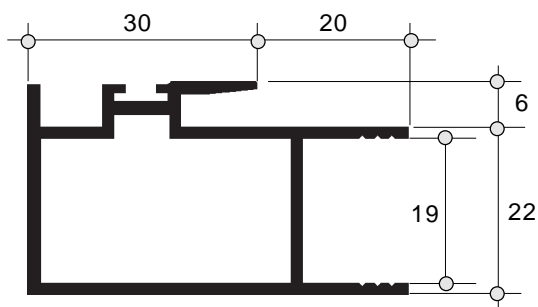
РАЗДВИЖНЫЕ КОНСТРУКЦИИ СЕРИИ С 640 [С640]



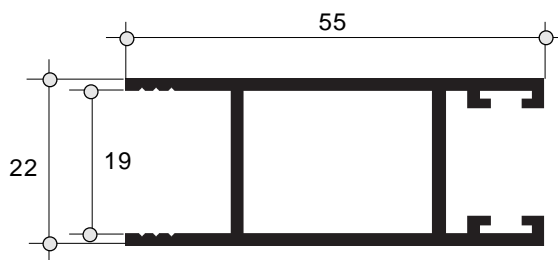
**C640/11X**  
СТВОРКА  
ЦЕНТРАЛЬНАЯ  
710 grs/ml



**C640/10X**  
СТВОРКА БОКОВАЯ  
673 grs/ml

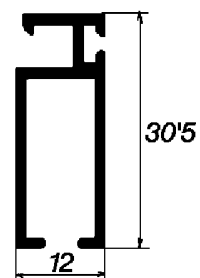
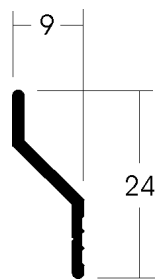
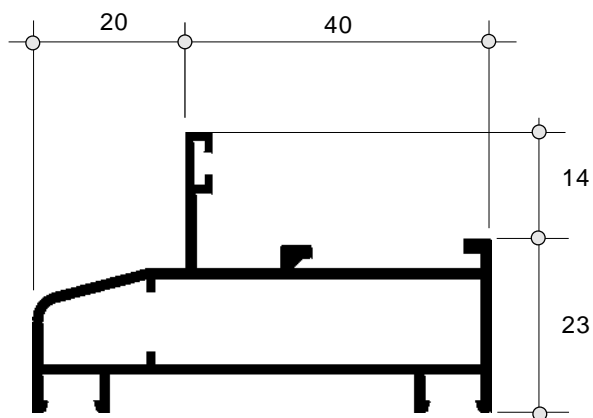
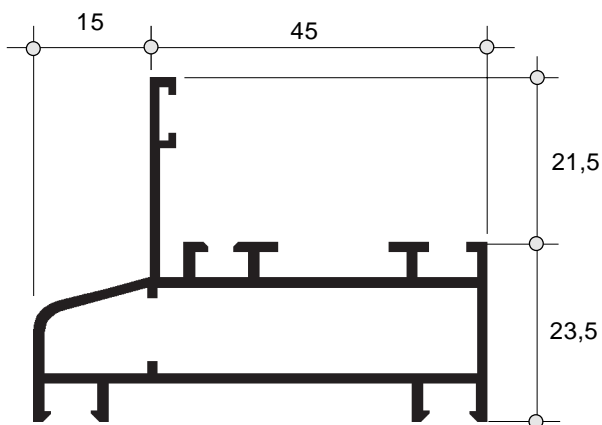


**C640/21X**  
СТВОРКА ЦЕНТРАЛЬНАЯ  
СТЕКЛОПАКЕТ  
698 grs/ml



**C640/20X**  
СТВОРКА БОКОВАЯ  
СТЕКЛОПАКЕТ  
647 grs/ml

**РАЗДВИЖНЫЕ КОНСТРУКЦИИ СЕРИИ С 640 [ С640 ]**



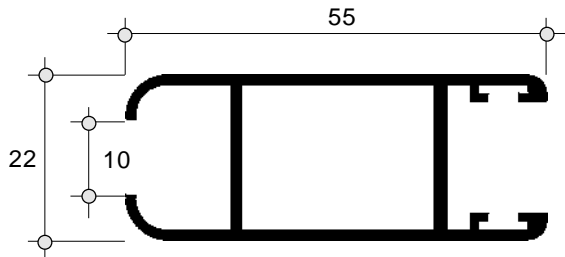


# PROVEDAL

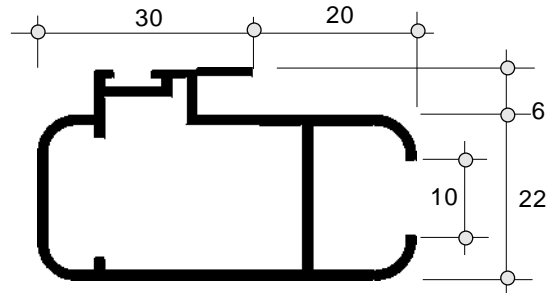
## SISTEMAS



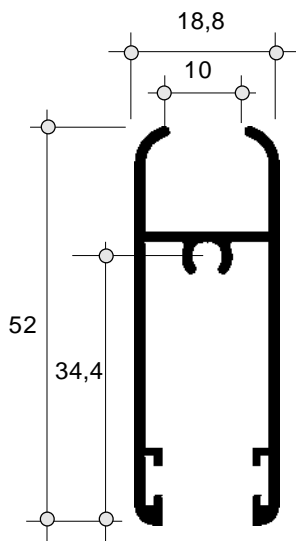
### РАЗДВИЖНЫЕ КОНСТРУКЦИИ СЕРИИ С 640 [ С640 ]



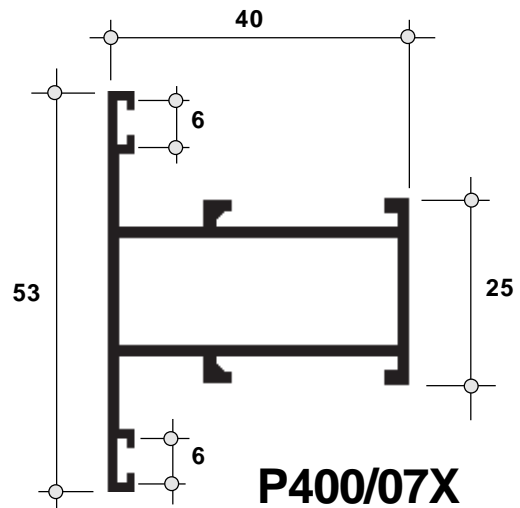
**C640/50X**  
СТВОРКА БОКОВАЯ  
ЗАКРУГЛЁННАЯ  
650 grs/ml



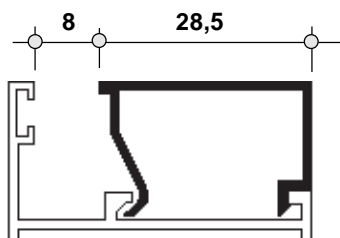
**C640/51X**  
СТВОРКА ЦЕНТРАЛЬНАЯ  
ЗАКРУГЛЕННАЯ  
662 grs/ml



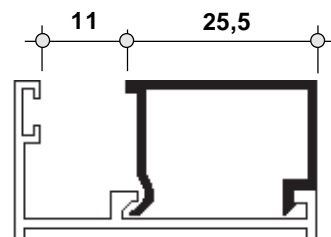
**C640/52X**  
СТВОРКА НИЖНЯЯ  
ЗАКРУГЛЕННАЯ  
570 grs/ml



**P400/07X**  
ПЕРЕМЫЧКА , 53 мм  
(P400)  
659 grs/ml

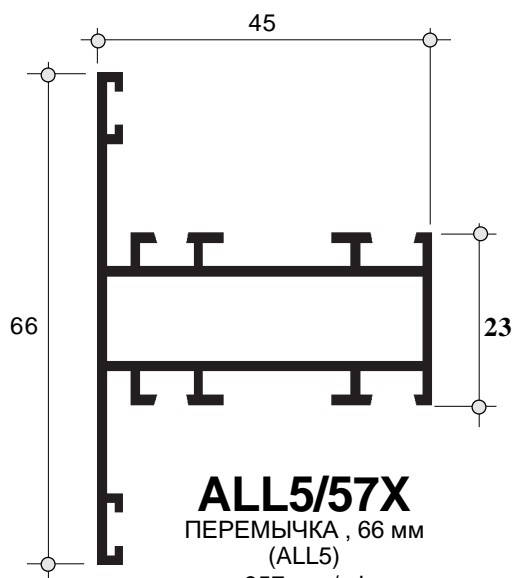


**P400/30X**  
ШТАПИК, ПРОСВЕТ  
8 mm (P400)  
202 grs/ml

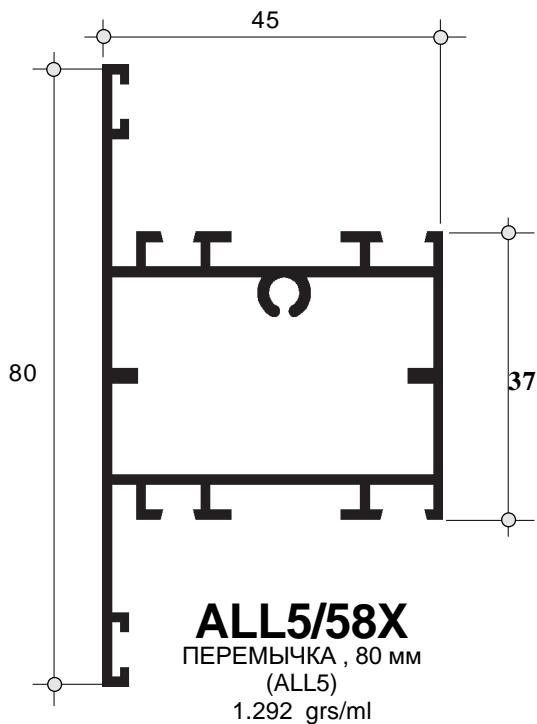


**P400/31X**  
ШТАПИК, ПРОСВЕТ  
11 mm (P400)  
197 grs/ml

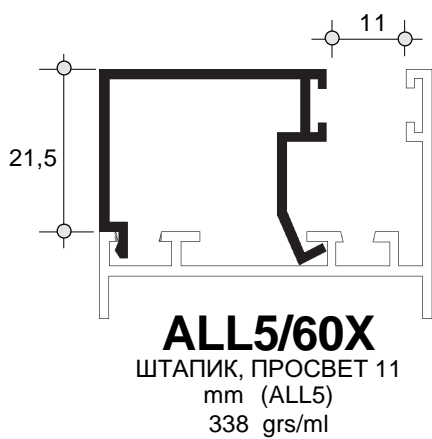
РАЗДВИЖНЫЕ КОНСТРУКЦИИ СЕРИИ С 640 [ С640 ]



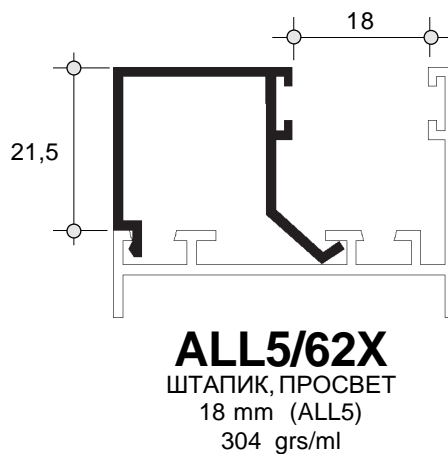
**ALL5/57X**  
ПЕРЕМЫЧКА, 66 мм  
(ALL5)  
957 grs/ml



**ALL5/58X**  
ПЕРЕМЫЧКА, 80 мм  
(ALL5)  
1.292 grs/ml



**ALL5/60X**  
ШТАПИК, ПРОСВЕТ 11  
мм (ALL5)  
338 grs/ml



**ALL5/62X**  
ШТАПИК, ПРОСВЕТ  
18 мм (ALL5)  
304 grs/ml



**P400/81X**  
ОТЛИВ  
324 grs/ml

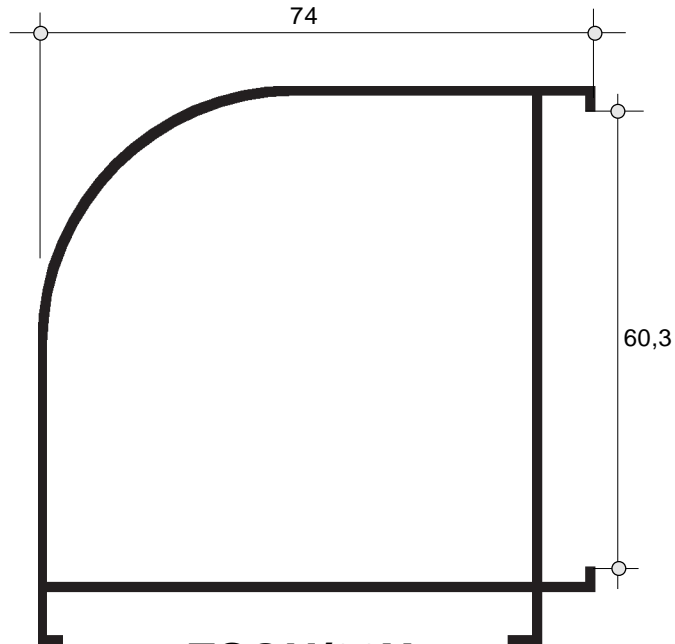




**PROVEDAL**  
**SISTEMAS**



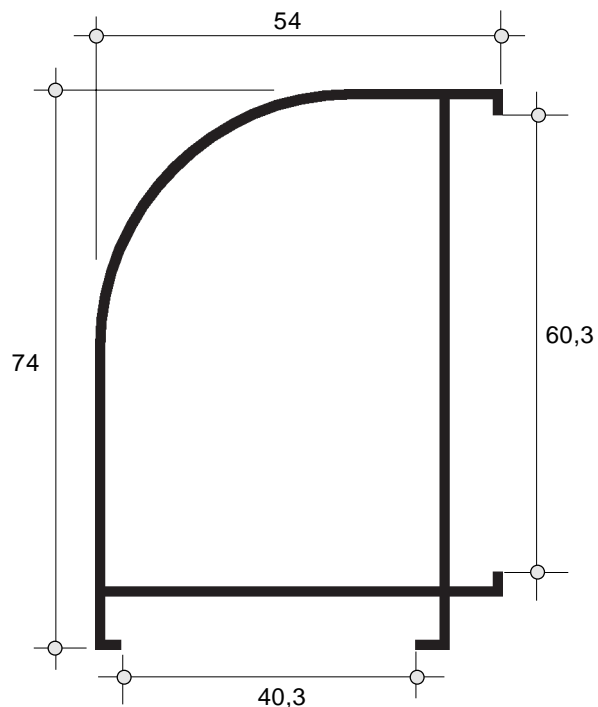
**РАЗДВИЖНЫЕ КОНСТРУКЦИИ СЕРИИ С 640 [ С640 ]**



**ESQU/02X**

УГОЛ 60 X 60

1402 grs/ml



**P400/74X**

УГОЛ 60 X 40

915 grs/ml

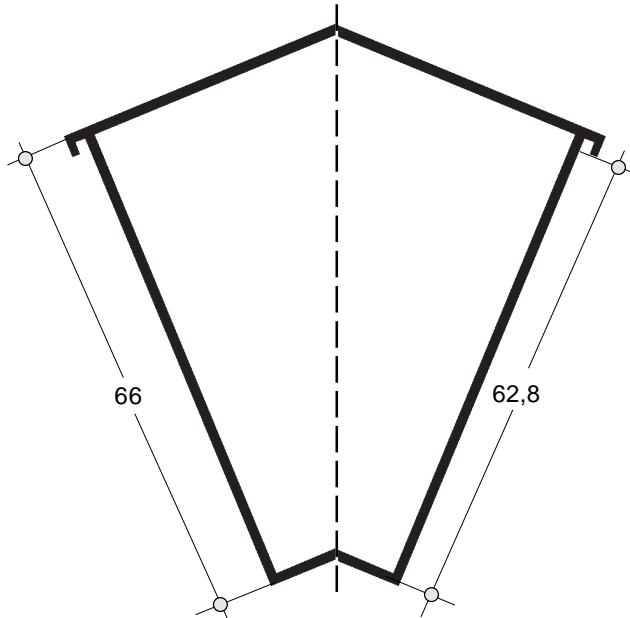


# PROVEDAL

SISTEMAS

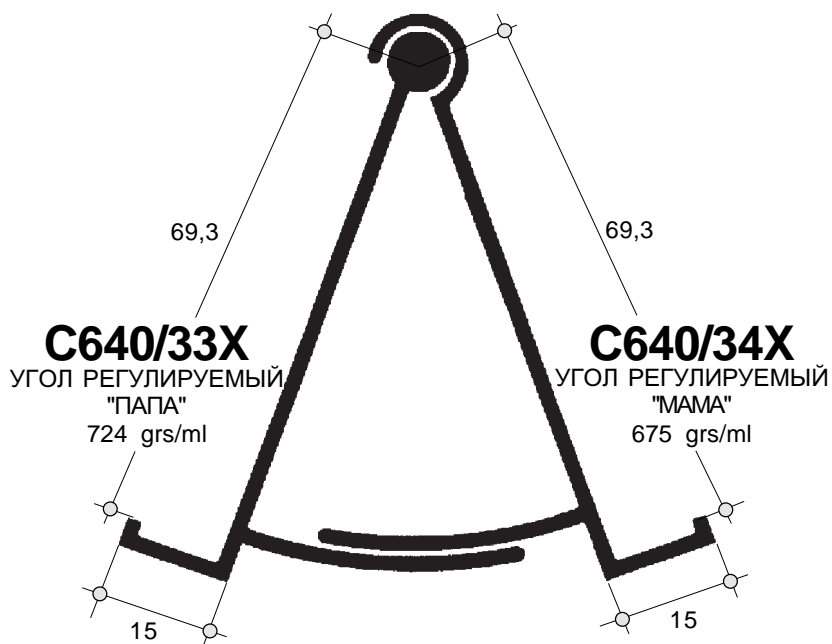


## РАЗДВИЖНЫЕ КОНСТРУКЦИИ СЕРИИ С 640 [ С640 ]

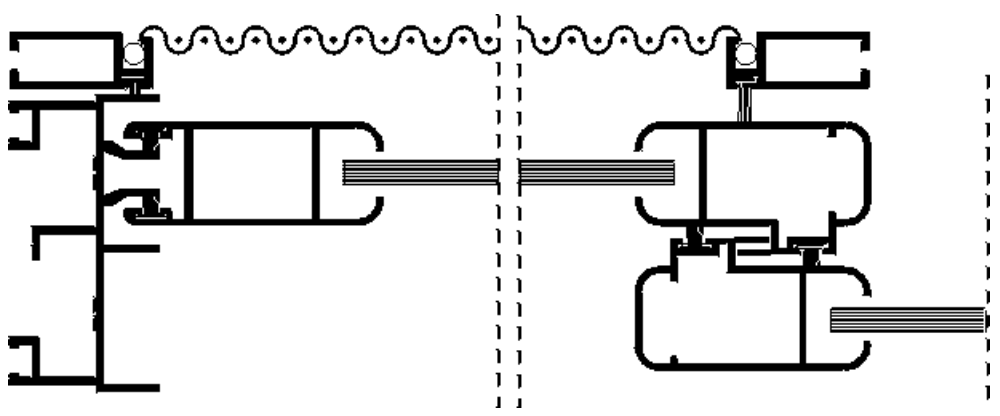
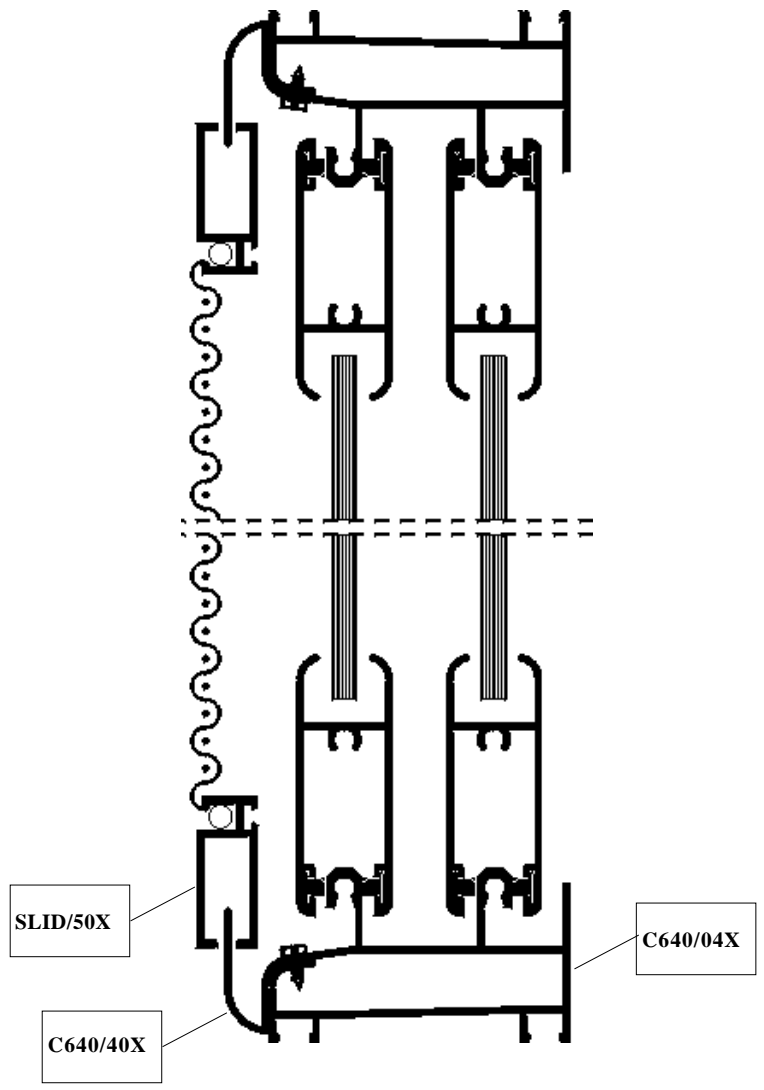


**ESQU/01X**

УГОЛ 135°  
1269 grs/ml

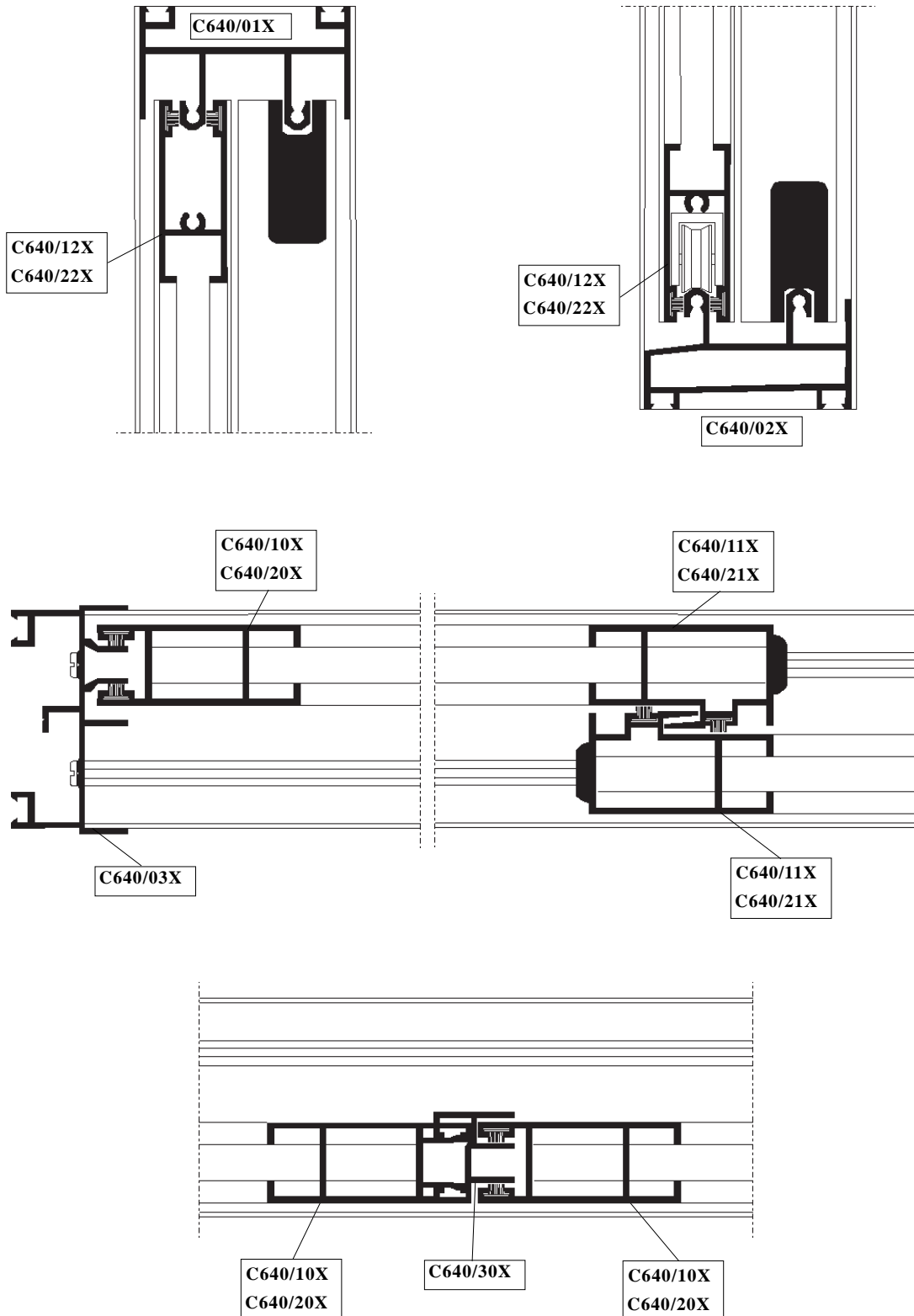


РАЗДВИЖНЫЕ КОНСТРУКЦИИ СЕРИИ С 640 [ С640 ]



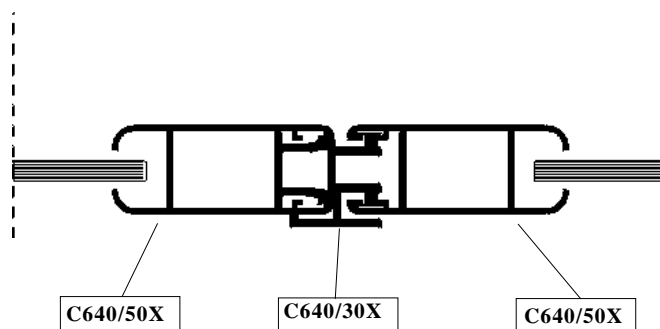
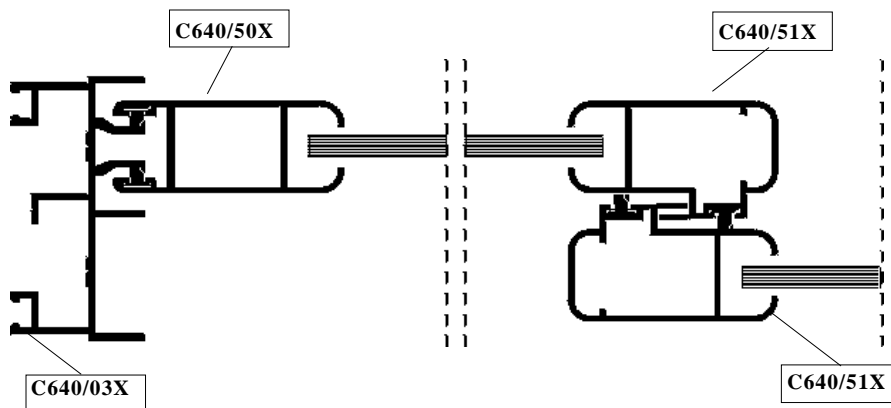
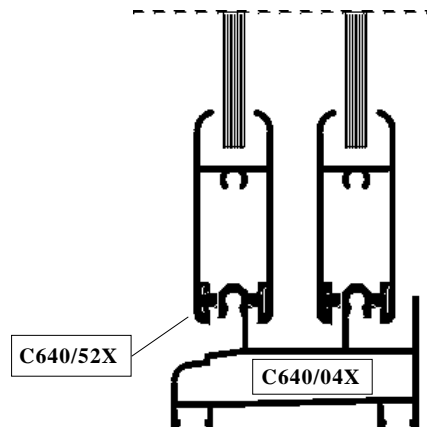
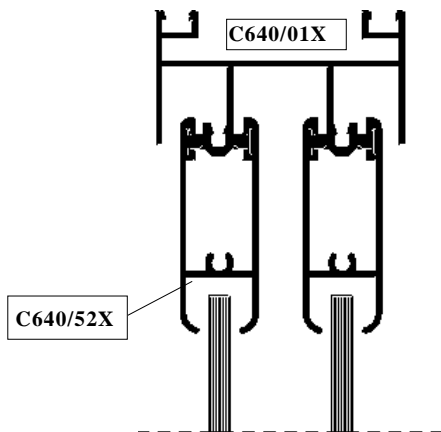


## РАЗДВИЖНЫЕ КОНСТРУКЦИИ СЕРИИ С 640 [С640]



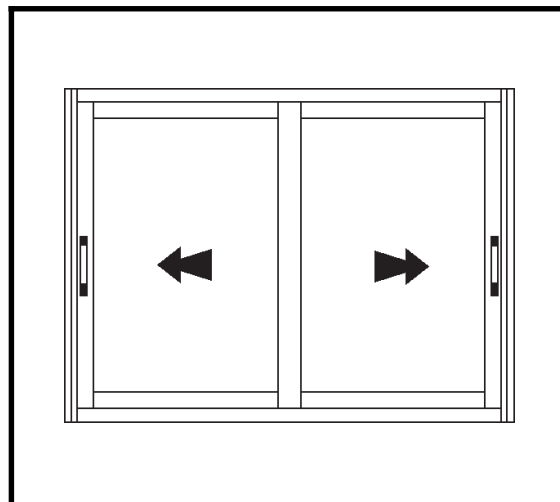
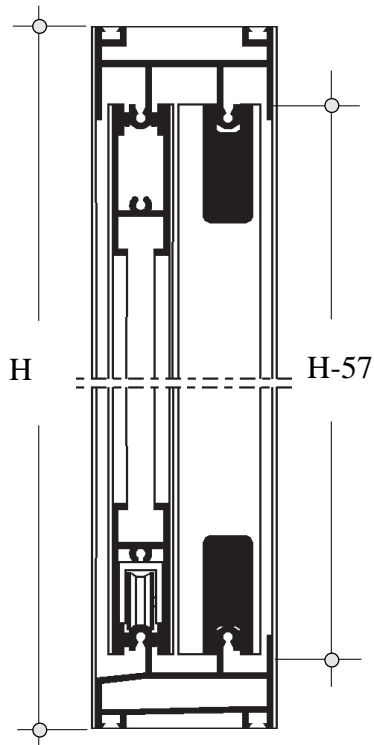


### РАЗДВИЖНЫЕ КОНСТРУКЦИИ СЕРИИ С 640 [ C640 ]



## РАЗДВИЖНЫЕ КОНСТРУКЦИИ СЕРИИ С 640 [ С640 ]

### ВЕРТИКАЛЬНОЕ СЕЧЕНИЕ

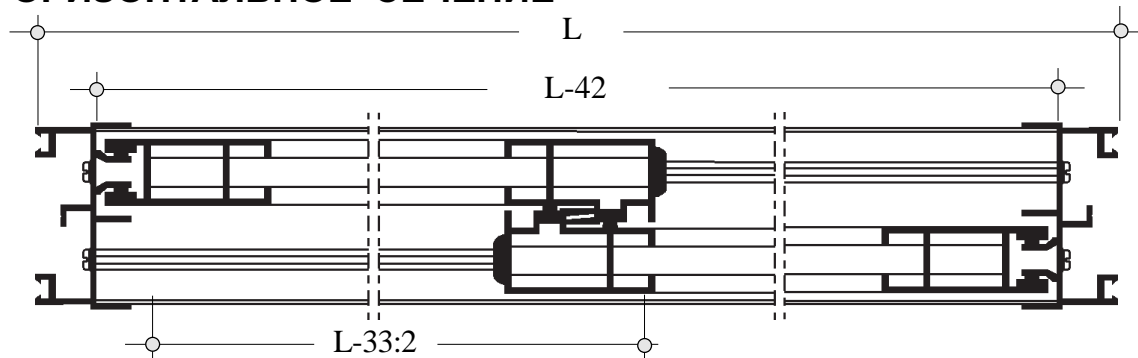


#### РАЗМЕРЫ

$h$  (высота створки) =  $H - 57$  mm  
 $l$  (ширина створки) =  $L - 33$  mm : 2

Стекло  
 $H - 141$  mm  
 $L - 170$  mm : 2

### ГОРИЗОНТАЛЬНОЕ СЕЧЕНИЕ



Профиль	Количество, шт.
C640/01X	1 L
C640/02X	1 L
C640/03X	2 H
C640/10X	2 h
C640/11X	2 h
C640/12X	4 l
9FE/03	6 h, 8 l

Фурнитура	Описание	К-во, шт.
8CI/125X	Защелка «Комби» авт.	2
8CI/89	Накладка защелки	2
8RU/04	Колесико регулируемое	4
8KT/30	Комплект прокладок, крышек и заглушек	1

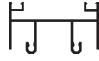

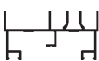

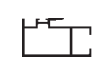
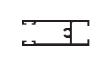


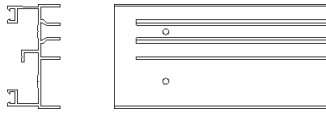
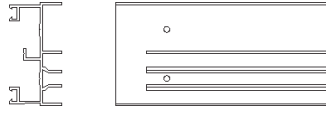


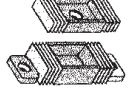
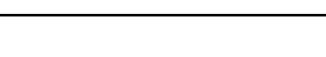
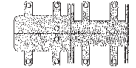
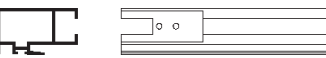
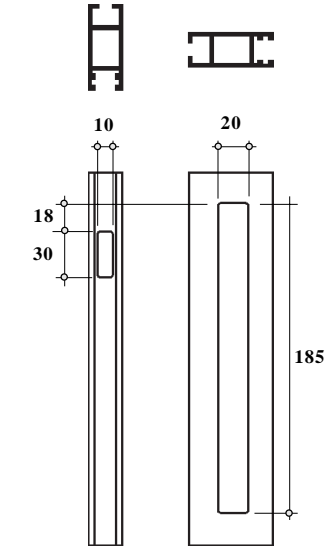


# PROVEDAL

## SISTEMAS



### РАЗДВИЖНЫЕ КОНСТРУКЦИИ СЕРИИ С 640 [ С640 ]

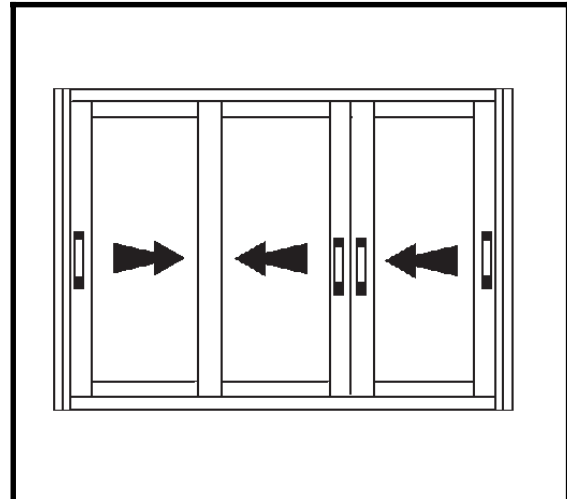
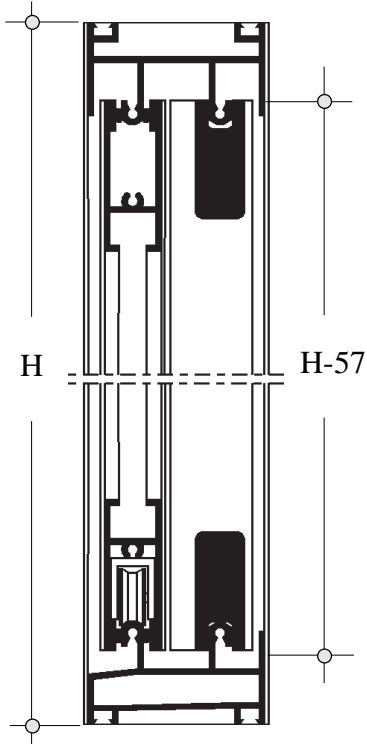
Профиль	Шт.	Формула резки
 C640/01X	1	L - 42
 C640/02X	1	L - 42
 C640/03X	2	H
 C640/10X	2	H - 57
 C640/11X	2	H - 57
 C640/12X	4	L - 33 : 2

Механизация	Фурнитура
 Матрица	
 Матрица	
 Матрица	
 Матрица	 8KT/30
 Матрица	
 10, 18, 30, 20, 185	 8CI/89  8CI/125X



### РАЗДВИЖНЫЕ КОНСТРУКЦИИ СЕРИИ С 640 [С640]

#### ВЕРТИКАЛЬНОЕ СЕЧЕНИЕ



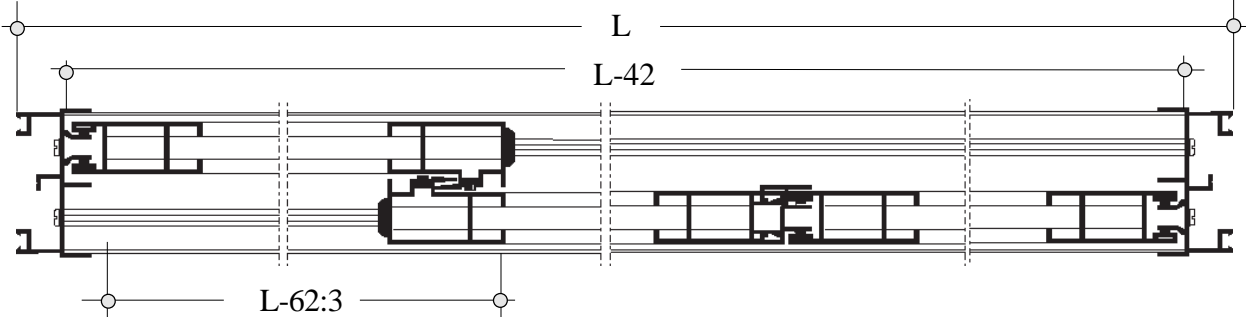
#### РАЗМЕРЫ

$h$  ( высота створки ) =  $H - 57$  mm  
 $l$  ( ширина створки ) =  $L - 62$  mm : 3

#### Стекло

$H - 141$  mm  
 $L - 272$  mm : 3

#### ГОРИЗОНТАЛЬНОЕ СЕЧЕНИЕ



Профиль	Количество, шт.
C640/01X	1 L
C640/02X	1 L
C640/03X	2 H
C640/10X	4 h
C640/11X	2 h
C640/12X	6 l
9FE/03	8 h, 12 l

Фурнитура	Описание	К-во, шт.
8CI/125X	Защелка «Комби» авт.	4
8CI/89	Накладка защелки	3
8RU/04	Колесико регулируемое	6
8KT/30	Комплект прокладок, крышек и заглушек	2



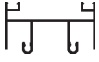
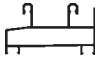
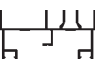
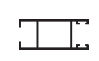
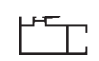
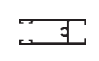


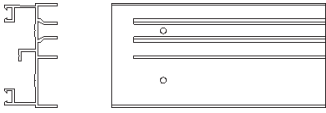
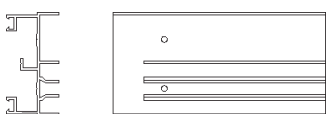
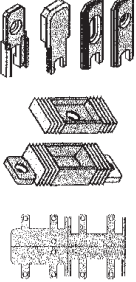
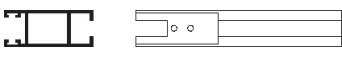
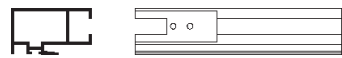

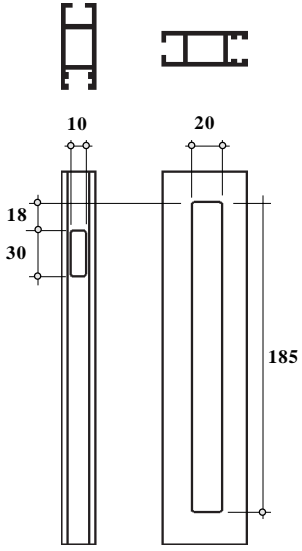


# PROVEDAL

## SISTEMAS



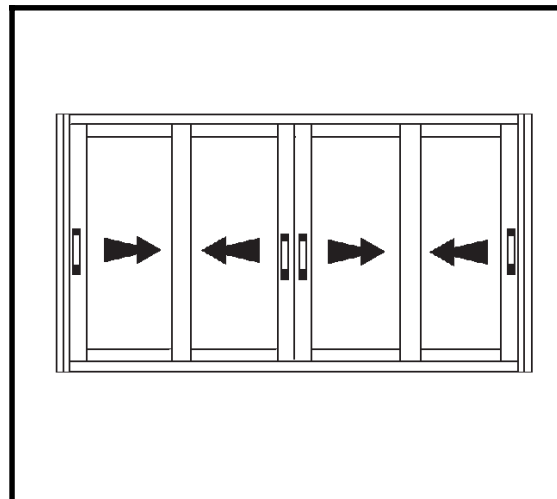
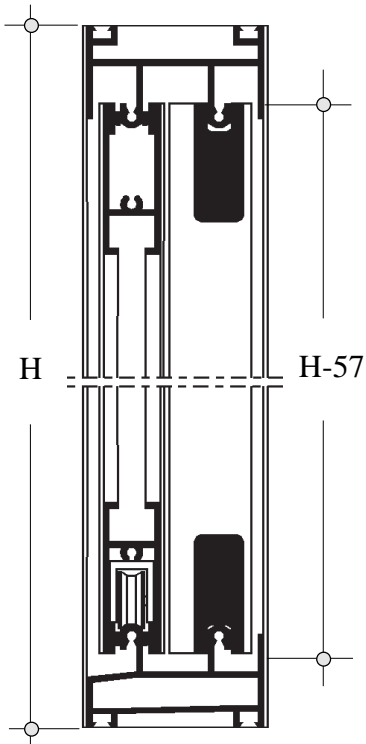
### РАЗДВИЖНЫЕ КОНСТРУКЦИИ СЕРИИ С 640 [ С640 ]

Профиль	Шт.	Формула резки
 C640/01X	1	L - 42
 C640/02X	1	L - 42
 C640/03X	2	H
 C640/10X	4	H - 57
 C640/11X	2	H - 57
 C640/12X	6	L - 24 : 4

Механизация	Фурнитура
 Матрица	
 Матрица	
 Матрица	8KT/30
 Матрица	
 Матрица	
 10 18 30 20 185	 8CI/89  8CI/125X

## РАЗДВИЖНЫЕ КОНСТРУКЦИИ СЕРИИ С 640 [ С640 ]

### ВЕРТИКАЛЬНОЕ СЕЧЕНИЕ

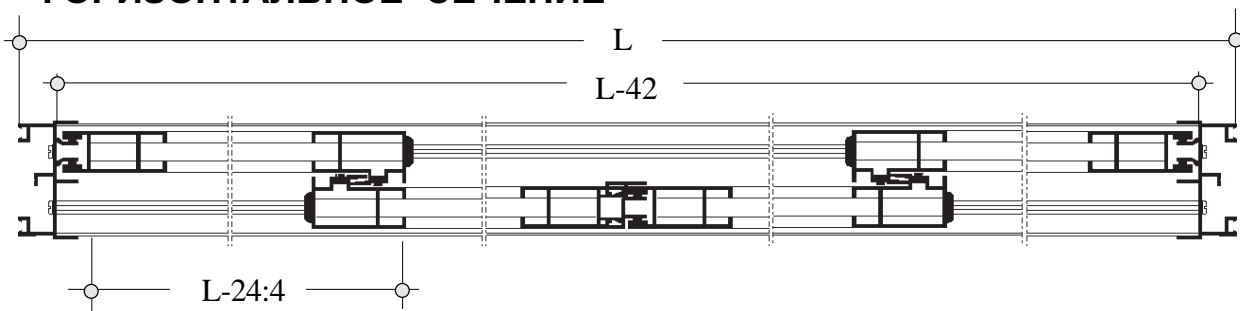


#### РАЗМЕРЫ

$h$  (высота створки) =  $H - 57$  mm  
 $l$  (ширина створки) =  $L - 24$  mm : 4

Стекло  
 $H - 141$  mm  
 $L - 304$  mm : 4

### ГОРИЗОНТАЛЬНОЕ СЕЧЕНИЕ

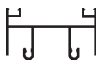

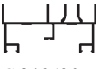


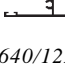


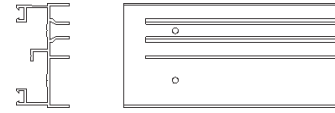
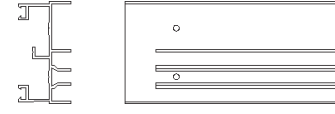
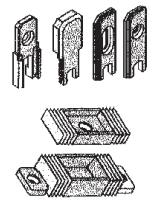
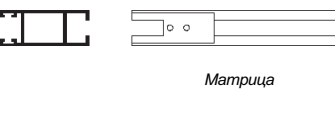
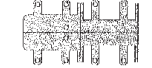
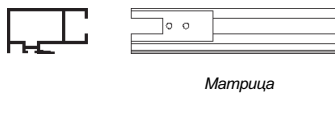
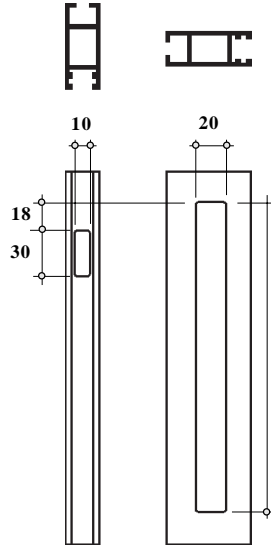
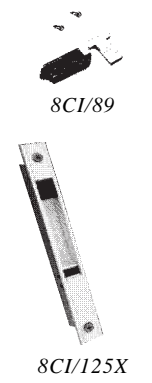
Профиль	Количество, шт.
C640/01X	1 L
C640/02X	1 L
C640/03X	2 H
C640/10X	4 h
C640/11X	4 h
C640/12X	8 l
9FE/03	10 h, 16 l

Фурнитура	Описание	К-во, шт.
8CI/125X	Защелка «Комби» авт.	4
8CI/89	Накладка защелки	3
8RU/04	Колесико регулируемое	8
8KT/30	Комплект прокладок, крышек и заглушек	2



### РАЗДВИЖНЫЕ КОНСТРУКЦИИ СЕРИИ С 640 [С640]

Профиль	Шт.	Формула резки
 C640/01X	1	L - 42
 C640/02X	1	L - 42
 C640/03X	2	H
 C640/10X	4	H - 57
 C640/11X	2	H - 57
 C640/12X	6	L - 62 : 3

Механизация	Фурнитура
 Матрица	
 Матрица	
 Матрица	 8KT/30
 Матрица	
	 8CI/89 8CI/125X


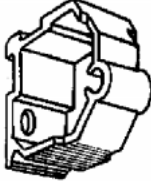

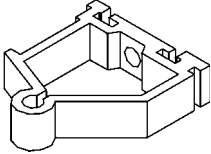



### ФУРНИТУРА РАЗДВИЖНОЙ СЕРИИ С640 [ С640 ]

	/ud		/ud		/ud
<b>8CI/25X</b> Colores 2 y 6 <i>Защелка "Бета"</i>		<b>8CI/61X</b> Colores 2 y 6 <i>Ручка 640 "Тау" для "Бета"</i>		<b>8CI/62</b> <i>Ручка москитной сетки</i>	
	/ud		/ud		/ud
<b>8CI/89</b> <i>Накладка и язычок к защелкам «бета» и «комби»</i>		<b>8CI/125X</b> <i>Защелка «Комби» авт.</i>		<b>8KT/30</b> <i>Комплект раздвижной С640: прокладки, крышки, заглушки</i>	
	/ud		/ud		/ud
<b>8RU/02</b> <i>Колесико простое, не регулируемое</i>		<b>8RU/03</b> <i>Колесико тандем</i>		<b>8RU/04</b> <i>Колесико усиленное, корпус металлический</i>	
	/ud		/ud		/ud
<b>8RU/05</b> <i>Колесико для москитной сетки SLID/50</i>		<b>9ES/11</b> <i>Угловая вставка Rex ALL5</i>		<b>9ES/18</b> <i>Угловая вставка винтовая ALL5</i>	














### ФУРНИТУРА РАЗДВИЖНОЙ СЕРИИ С640 [ С640 ]

	/ud		/ud		/ud
<b>9ES/70</b> <i>Угловое соединение москитной сетки</i>		<b>9ES/80</b> <i>Соединение "Т" 40 x 20 мм "Година"</i>		<b>9ES/85</b> <i>Соединение "Т" ALL5</i>	
	/ud		/ml	<b>E</b>	/ml
<b>9ES/86</b> <i>Соединение "Т" ALL5</i>		<b>9FE/04</b> <i>Фетр 7x6</i>		<b>9GO/01</b> <i>Резина расклинивающая, ширина 4 мм.</i>	
<b>E</b>	/ml	<b>E</b>	/ml	<b>I</b>	/ml
<b>9GO/02</b> <i>Резина расклинивающая, ширина 5 мм.</i>		<b>9GO/03</b> <i>Резина расклинивающая, ширина 6 мм.</i>		<b>9GO/04</b> <i>Резина расклинивающая, ширина 2-3 мм.</i>	
<b>Æ</b>	/ml	<b>Æ</b>	/ml	<b>Æ</b>	/ml
<b>9GO/05</b> <i>Резина расклинивающая, полая, ширина 5-6 мм</i>		<b>9GO/07</b> <i>Резина расклинивающая, ширина 3-4 мм</i>		<b>9GO/08</b> <i>Резина расклинивающая, ширина 5-6 мм</i>	



### ФУРНИТУРА РАЗДВИЖНОЙ СЕРИИ С640 [ С640 ]

	/ml		/ml		/ml
<b>9GO/13</b> <i>Резина «U», черная для стекла</i>		<b>9GO/41</b> <i>Резиновая прокладка P400 для рамы и створки</i>		<b>9GO/42</b> <i>Резиновая прокладка для рамы и створки с основой 6 мм</i>	
	/ml		/ml		/ml
<b>9GO/59</b> <i>Резиновая прокладка ALL5</i>		<b>9GO/67</b> <i>Резина для стекла 6 мм</i>		<b>9GO/69</b> <i>Резина для стекла 4 мм</i>	
	/ml		/ml		/ml
<b>9GO/71X</b> <i>Резина для стекла 5 мм</i>		<b>9GO/72</b> <i>Резиновая прокладка для москитной сетки</i>		<b>9GO/85</b> <i>Прокладка ПВХ для соединения рам</i>	
	/ud		/ud		
<b>9VA/33</b> <i>Винт 4,8X22</i>		<b>9VA/37</b> <i>Винт 3,5X9,5 саморез</i>			